

0 5 10 15 20 25 30 35 40 45 50 55 60 65 70 75 80 85 90 95

INDICE	
REGLETERO CONEXIONES ELECTRICAS TERMINAL STRIP BORNIER DE CONNEXION ELECTRIQUE KLEMMLEISTE	HOJA 1/5
CIRCUITO POTENCIA POWER CIRCUIT CIRCUIT DE PUISSANCE STROMKREIS	HOJA 2/5
CIRCUITO MANIOBRA CONTROL CIRCUIT CIRCUIT DE CONTROL STUEERKREIS	HOJA 3/5
CONEXION OPCIONALES OPTIONS CONNEXIONS OPCIONNELS OPTIONEN / ZUBEHÖR	HOJA 4/5
LEYENDA REFERENCIAS REFERENCES LEGEND REFERENCE DE LEGENDE LEGENDE	HOJA 5/5

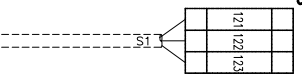


ESQUEMA ELECTRICICO  
WIRING DIAGRAM  
SCHEMA ELECTRIQUE  
SCHALTPLAN

Elemento Opcional  
Optional Element  
Element optionnel  
Optionales bauteil

A realizar por el instalador  
To wire by the installer  
A câbler par l'installateur  
Verdrahtung durch den Installateur

<b>0/5</b>	Lennox Refrac S.A.	ESQUEMA ELECTRICICO ELECTRIC DIAGRAM	<b>EAR 0472 0552SM3-FP1</b> <b>EAR 0672 0812SM3-FP1</b>	4Z-3S-626-809 14K 3N ~ 400V 50Hz + PE
------------	--------------------	---	--	--

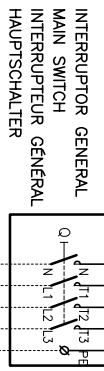


0 5 10 15 20 25 30 35 40 45 50 55 60 65 70 75 80 85 90 95

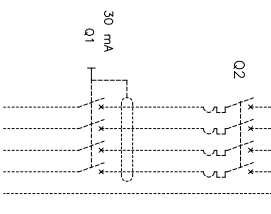
**⚠** RETIRAR PUNTE SI SE MONTA ON/OFF REMOTO  
REMOVED LINK FOR REMOTE ON/OFF OPERATION  
**⚠** RETIRER LE PONT EN CAS DE MARCHÉ/ARRÊT A DISTANCE  
ENTFERNE DIE VERBINDUNG ZUM EIN/AUS FERNSCHALTER

**⚠** ESTAS BORNAS SOLAMENTE SE INCLUYEN CON SU OPCIONAL  
THESE TERMINALS ARE ONLY INCLUDED WITH ITS OPTIONAL  
CES CONTACTS SONT INSTALLEES SEULEMENT SI ON DEMANDE CHOISIT L'OPTIONAL  
DESE ANSCHLUSSKLEMMEN SIND NUR MIT ZUBEHÖR VERFÜGBAR IHREIN OPTIONAL

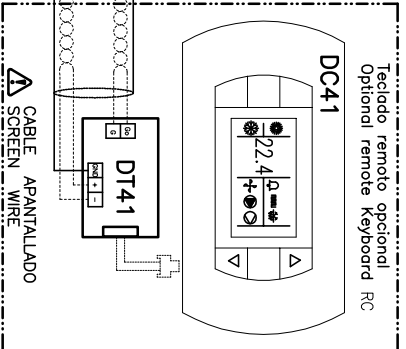
VER MANUAL INSTALACION  
SEE INSTALLATION MANUAL (IOM)  
VOIR LE MANUEL D'INSTALLATION  
SIEHE INSTALLATIONSHANDBUCH (IOM)



INTERRUPTOR GENERAL  
MAIN SWITCH  
INTERRUPTEUR GÉNÉRAL  
HAUPTSCHALTER



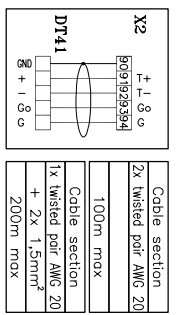
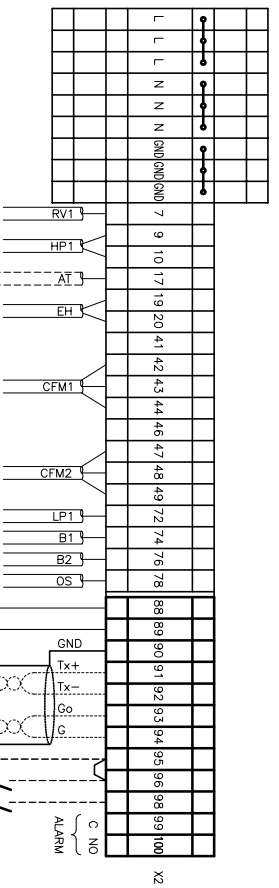
ALIMENTACION  
POWER SUPPLY  
ELECTRIQUE  
STROMZULEITUNG  
3N~400V 50Hz+PE



INT. DE FLUJO  
WATER FLOW



ON/OFF REMOTO  
REMOTE ON/OFF  
FRIO/CALOR  
COOL/HEAT



Cable section  
2x twisted pair AWG 20  
100m max  
Cable section  
1x twisted pair AWG 20  
+ 2x 1.5mm<sup>2</sup>  
200m max

Elemento Opcional  
Optional Element  
Element optionnel  
Optionales bauteil

A realizar por el instalador  
To wire by the installer  
A câbler par l'installateur  
Verdrahtung durch den Installateur

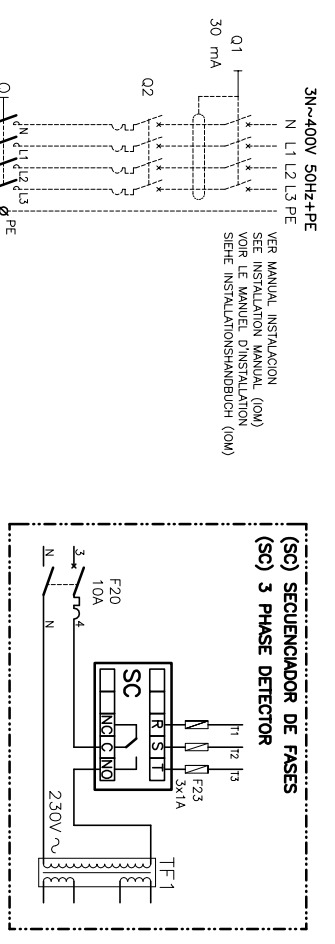
1/5  
Lemnox Refrac S.A.

ESQUEMA ELECTRICO  
ELECTRIC DIAGRAM

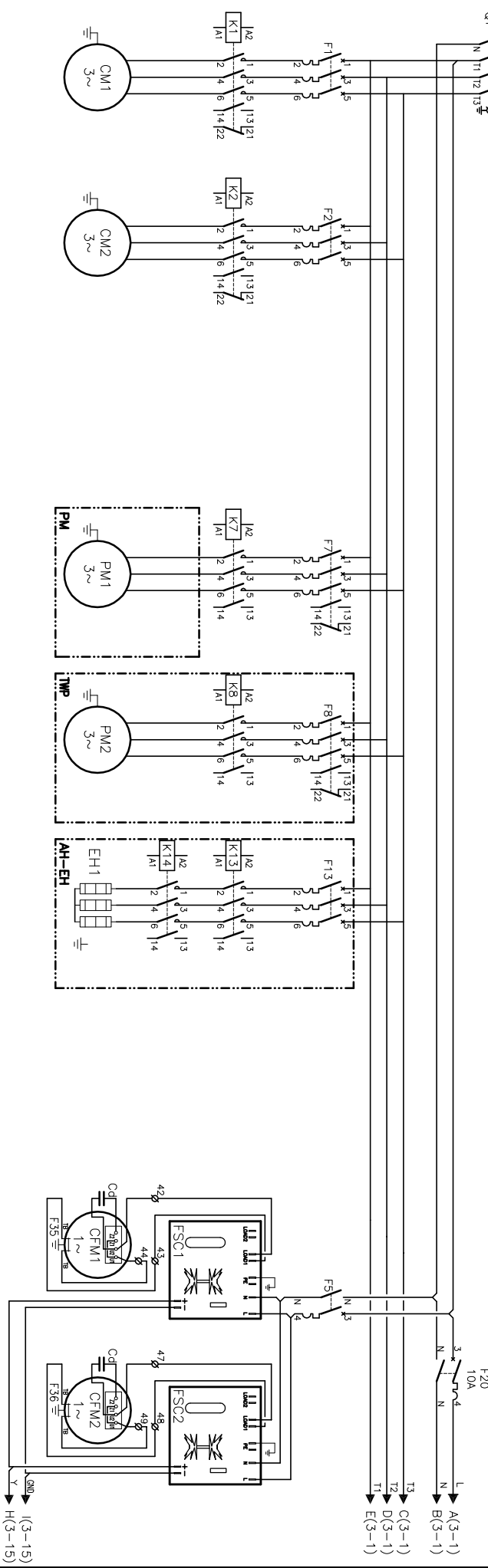
EAR 0472 0552SM3-FP1  
EAR 0672 0812SM3-FP1

4Z-3S-626-809 14K  
3N ~ 400V 50Hz + PE

0 5 10 15 20 25 30 35 40 45 50 55 60 65 70 75 80 85 90 95



**(SC) SECUENCIADOR DE FASES**  
**(SC) 3 PHASE DETECTOR**



EAR	Im(CC)	21A	21A	2,1A	2,1A	3,25A - 17,34A	8A	8A
0472	Iq(LRA)	111A	111A	12,6A	12,6A	6A - 20A	24A	24A
SMS	F	25A	25A	1,6..2,5A	1,6..2,5A	3,25A - 17,34A	8A	8A
EAR	Im(CC)	22A	22A	2,1A	2,1A	6A - 20A	24A	24A
0552	Iq(LRA)	118A	118A	12,6A	12,6A	3,25A - 17,34A	8A	8A
SMS	F	25A	25A	1,6..2,5A	1,6..2,5A	6A - 20A	24A	24A
EAR	Im(CC)	25,6A	25,6A	2,9A	2,9A	3,25A - 17,34A	8A	8A
0672	Iq(LRA)	158A	158A	16,8	16,8	6A - 20A	24A	24A
SMS	F	32A	32A	2,5..4A	2,5..4A	3,25A - 17,34A	8A	8A
EAR	Im(CC)	31A	31A	2,8A	2,8A	6A - 20A	24A	24A
0812	Iq(LRA)	198A	198A	16,8	16,8	3,25A - 17,34A	8A	8A
SMS	F	32A	32A	2,5..4A	2,5..4A	6A - 20A	24A	24A

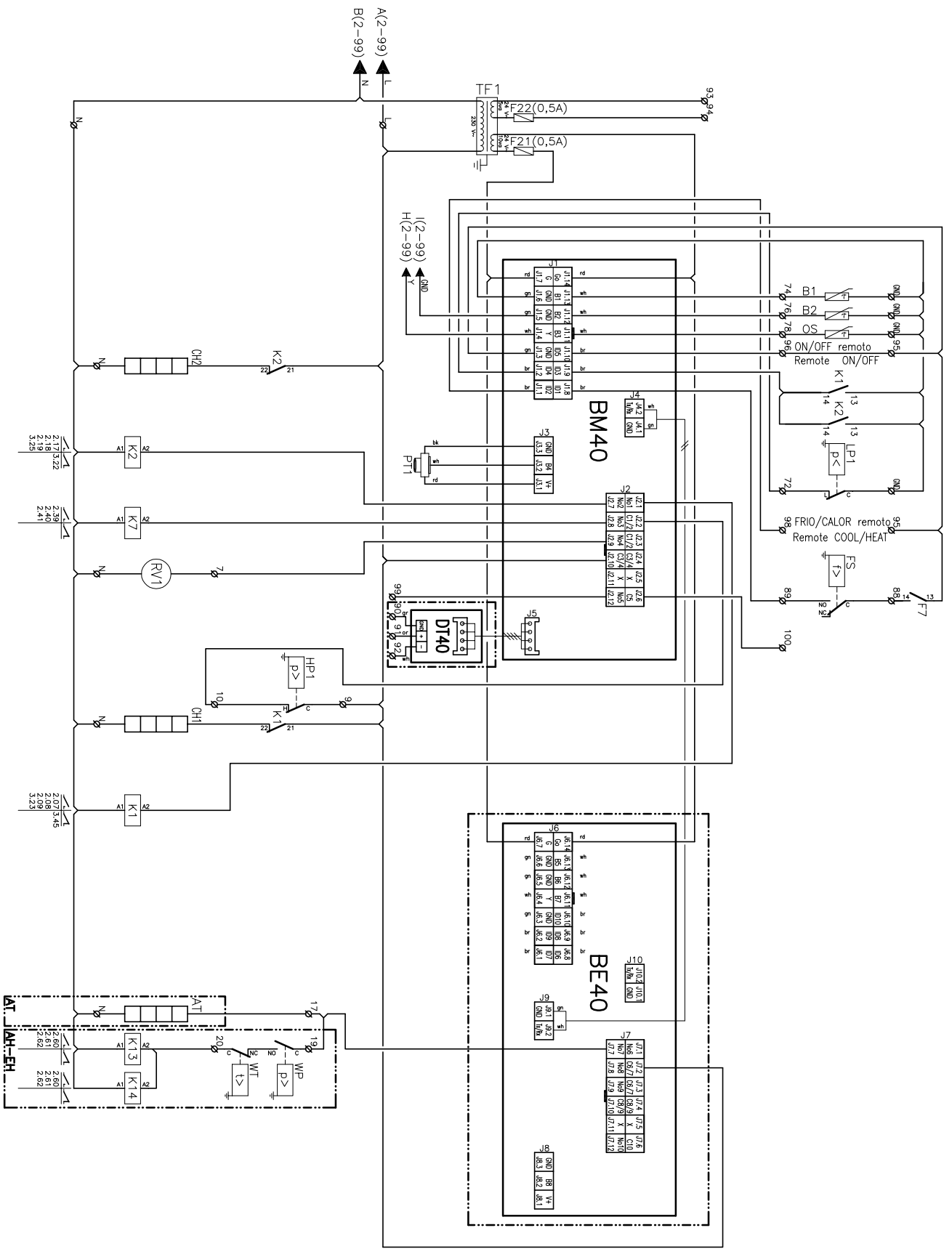
Elemento Opcional  
Optional Element  
Element optionnel  
Optionales bauteil

A realizar por el instalador  
To wire by the installer  
A cobler par l'installateur  
Verdringung durch den installateur

2/5  
Lemnox Refrac S.A.  
ESQUEMA ELECTRICO  
ELECTRIC DIAGRAM

EAR 0472 0552SMS-FP1 4Z-33-626-809 14K  
EAR 0672 0812SMS-FP1 3N ~ 400V 50Hz + PE

0 5 10 15 20 25 30 35 40 45 50 55 60 65 70 75 80 85 90 95



Elemento Opcional  
 Optional Element  
 Element optionnel  
 Optionales bauteil

A realizar por el instalador  
 To wire by the installer  
 A câbler par l'installateur  
 Verdrahtung durch den Installateur

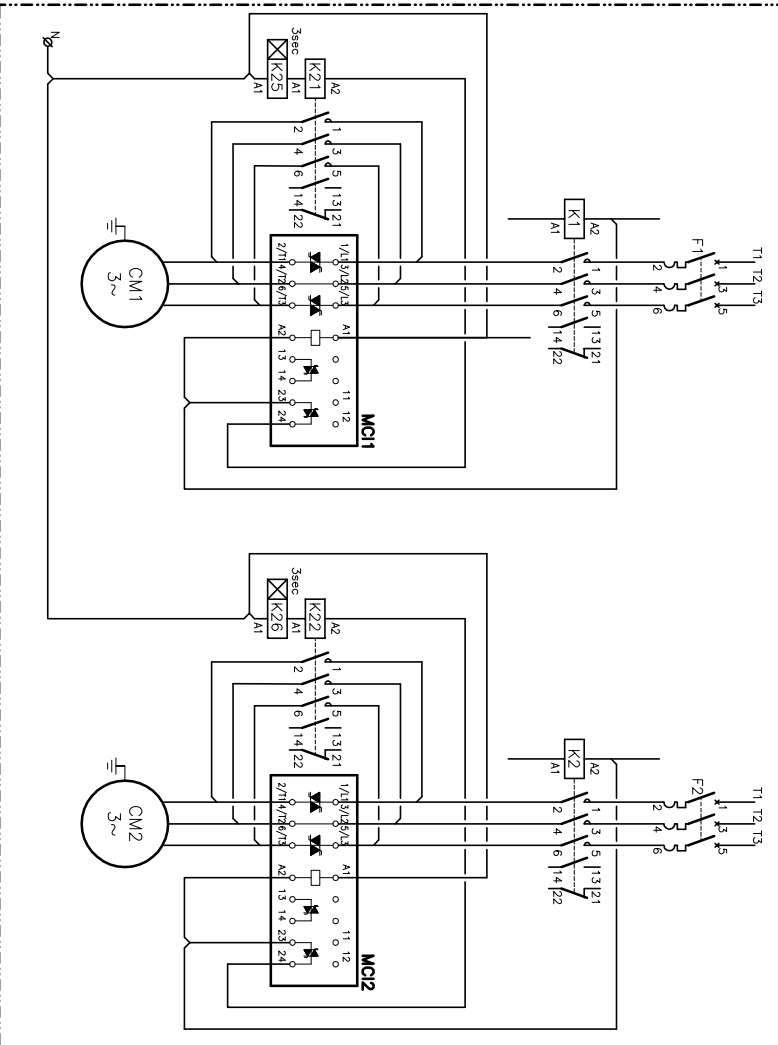
3/5  
 Lemnox Refrac S.A.

ESQUEMA ELECTRICO  
 ELECTRIC DIAGRAM

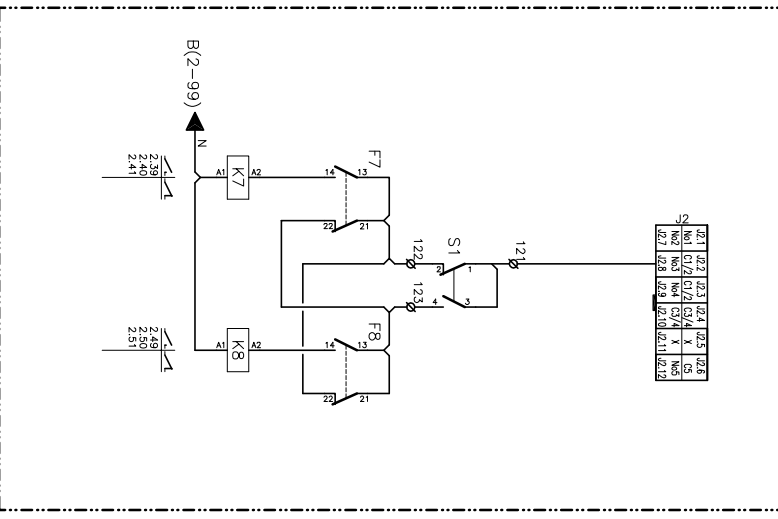
EAR 0472 0552SM3-FP1  
 EAR 0672 0812SM3-FP1

42-33-626-809 14K  
 3N ~ 400V 50Hz + PE

**(SFS) ARRANCADOR SUAVE / SOFT STARTED**



**(TWP) BOMBA AGUA DOBLE / TWIN WATER PUMP**



Elemento Opcional  
 Optional Element  
 Element optionnel  
 Optionales bauteil

A realitzar per el instalador  
 To wire by the installer  
 A câbler par l'installateur  
 Verdrahtung durch den installateur

**4/5**  
 Lemnox Refrac S.A.

ESQUEMA ELECTRICO  
 ELECTRIC DIAGRAM

**EAR 0472 0552SM3-FP1**  
**EAR 0672 0812SM3-FP1**

4Z-3S-626-809 14K  
 3N ~ 400V 50Hz + PE

0	5	10	15	20	25	30	35	40	45	50	55	60	65	70	75	80	85	90	95		
<p>AH Res. antihielo tanque inercia</p> <p>AT Res. antihielo del evaporador</p> <p>B1 Sonda entrada agua</p> <p>B2 Sonda salida agua</p> <p>BW40 Modulo logico</p> <p>Cd Condensador</p> <p>CH Resistencia de corte</p> <p>CFM Motor ventilador exterior</p> <p>CM Motor compresor</p> <p>DI40 Modulo TTL-485</p> <p>EH Bateria electrica</p> <p>F1-4 Magnetoeléctrico</p> <p>F5-8 Magnetoeléctrico</p> <p>F13 Magnetoeléctrico</p> <p>F20 Magnetoeléctrico</p> <p>F21-22-23 Fusible del TF1-SC</p> <p>F31-34 F35-36-38-39 Protección térmica</p> <p>FS Interruptor de flujo</p> <p>FSC Control de condensación</p> <p>HP1-2 Presostato de alta</p> <p>HPR-1-2 CPC</p> <p>lq(LRA) Intensidad de arranque</p> <p>lri(MCC) Intensidad máxima</p> <p>K Contactador</p> <p>LP1-2 Presostato baja</p> <p>OT Termostato</p> <p>OS Sonda temperatura exterior</p> <p>PM Motor Bomba de agua</p> <p>PT1-2 Transductor de presión refrigerante</p> <p>Q Interruptor general</p> <p>Q1 Interruptor diferencial</p> <p>Q2 Interruptor magnetoeléctrico</p> <p>R1-20 Relé auxiliar</p> <p>RC Control Remoto</p> <p>RV1-2 Válvula inversora (frío ON)</p> <p>SC Relé control de secuencia-fallo de fases</p> <p>SFS Arrancador suave</p> <p>TWP Bomba de Agua Doble</p> <p>TF1 Transformador</p> <p>WT1_2 Temperatura de agua</p> <p>WP Presión de agua</p>	<p>LEYENDA</p>	<p>Antifreeze inertial tank heater</p> <p>Antifreeze evaporator heater</p> <p>Inlet water sensor</p> <p>Outlet water sensor</p> <p>Logic Module</p> <p>Capacitor</p> <p>Crankcase heater</p> <p>Compressor fan motor</p> <p>Compressor motor</p> <p>TTL-485 Module</p> <p>Electrical heater</p> <p>Circuitbreaker</p> <p>Circuitbreaker</p> <p>Circuitbreaker</p> <p>Circuitbreaker</p> <p>F1-SC fuse</p> <p>Compressor protector module</p> <p>Thermal protection</p> <p>Water flow switch</p> <p>Fan speed control</p> <p>High pressure pressostat</p> <p>CPC pressure switch</p> <p>Starting current</p> <p>Maximum current</p> <p>Contactador</p> <p>Low pressure pressostat</p> <p>Thermostat</p> <p>Outdoor temperature sensor</p> <p>Water Pump motor</p> <p>Refrigerant pressure transducer</p> <p>Main switch</p> <p>Ground safety switch</p> <p>Circuit breaker</p> <p>Auxiliary relay</p> <p>Remote Control</p> <p>Reversing valve (cooling ON)</p> <p>Phase sequence and failure control relay</p> <p>Soft starter</p> <p>Twin Water Pump</p> <p>Transformer</p> <p>Water temperature</p> <p>Water pressure</p>	<p>LEGEND</p>	<p>Resistance Antigel du Ballon</p> <p>Resistance Antigel Evaporateur</p> <p>Senseur Entrée d'eau</p> <p>Senseur Sortie d'eau</p> <p>Module de Control</p> <p>Condensateur</p> <p>Résistance de coupe</p> <p>Moteur ventilateur extérieur</p> <p>Compresseur</p> <p>Module de TTL-485</p> <p>Résistance électrique</p> <p>Disjoncteur</p> <p>Disjoncteur</p> <p>Disjoncteur</p> <p>Disjoncteur</p> <p>Fusible TF1-SC</p> <p>Module protection du compresseur</p> <p>Protection thermique</p> <p>Contrôleur de Débit d'eau</p> <p>Variateur de vitesse du ventilateur</p> <p>Pressostat HP</p> <p>Pressostat du control de pression condensation</p> <p>Intensité de démarrage</p> <p>Contacteur</p> <p>Pressostat BP</p> <p>Thermostat</p> <p>Senseur extérieure du temperature</p> <p>Moteur Pompe d'eau</p> <p>Transducteur de pression</p> <p>Interrupteur général</p> <p>Interrupteur différentiel</p> <p>Interrupteur magneto thermique</p> <p>Relais auxiliaire</p> <p>Contrôleur à distance</p> <p>Vanne 4 voies (active en mode froid)</p> <p>Détecteur de phases</p> <p>Démarrateur progressif</p> <p>Doppel-pompe à eau</p> <p>Transformateur</p> <p>Temperature d'eau</p> <p>Pression d'eau</p>	<p>REFERENCE</p>	<p>Pufferspeicher Frostschutzheizung</p> <p>Vordampfer Frostschutzheizung</p> <p>Fühler Wassereintritt</p> <p>Fühler Wasserustritt</p> <p>Logic Modul</p> <p>Kondensator</p> <p>Kurbelwammenheizung</p> <p>Kondensatorlüftermotor</p> <p>Kompressor</p> <p>TTL-485 Modul</p> <p>Heizstufe</p> <p>Motor/Schutzschalter</p> <p>Motor/Schutzschalter</p> <p>Motor/Schutzschalter</p> <p>Motor/Schutzschalter</p> <p>TF1-SC G-Sicherung</p> <p>Therm. Kompressorrelais</p> <p>Therm. Relais</p> <p>Stromungswächter</p> <p>Kondensationsdruckregelung</p> <p>Hochdruckpressostat</p> <p>Kondensationsdruckregelungpressostat</p> <p>Anlaufstrom</p> <p>Maximale stromstärke</p> <p>Schutz</p> <p>Niederdruckpressostat</p> <p>Thermostat</p> <p>Außertemperaturfühler</p> <p>Pumpenmotor</p> <p>Drucktransmitter</p> <p>Hauptschalter</p> <p>Schalter</p> <p>MotorschutzSchalter</p> <p>Hilfsrelais</p> <p>Fernbedienung</p> <p>Ventil (Kühlen ON)</p> <p>Phasenfolgenüberwachung+Stormmeldees</p> <p>Softstarter/Sanftanlauf</p> <p>Doppel-Wasserpumpe</p> <p>Transformator</p> <p>Temperature</p> <p>Wasserdruck</p>	<p>LEGENDE</p>	<p>FARBKENNUNG</p> <p>schwarz</p> <p>braun</p> <p>rot</p> <p>orange</p> <p>gelb</p> <p>grün</p> <p>blau</p> <p>violett</p> <p>grau</p> <p>weiss</p>	<p>CODE DE COLORES</p> <p>negro</p> <p>brun</p> <p>rojo</p> <p>naranja</p> <p>verde</p> <p>azul</p> <p>violeta</p> <p>gris</p> <p>blanco</p>	<p>COLOUR CODE</p> <p>black</p> <p>brown</p> <p>red</p> <p>orange</p> <p>yellow</p> <p>green</p> <p>blue</p> <p>violet</p> <p>gray</p> <p>white</p>	<p>CODE COULEUR</p> <p>noir</p> <p>brun</p> <p>rouge</p> <p>orange</p> <p>jaune</p> <p>vert</p> <p>bleu</p> <p>violet</p> <p>gris</p> <p>blanc</p>	<p>ESQUEMA ELECTRICO</p> <p>ELECTRIC DIAGRAM</p>	<p>ESQUEMA ELECTRICO</p> <p>ELECTRIC DIAGRAM</p>	<p>ESQUEMA ELECTRICO</p> <p>ELECTRIC DIAGRAM</p>	<p>ESQUEMA ELECTRICO</p> <p>ELECTRIC DIAGRAM</p>	<p>ESQUEMA ELECTRICO</p> <p>ELECTRIC DIAGRAM</p>	<p>ESQUEMA ELECTRICO</p> <p>ELECTRIC DIAGRAM</p>	<p>ESQUEMA ELECTRICO</p> <p>ELECTRIC DIAGRAM</p>	<p>ESQUEMA ELECTRICO</p> <p>ELECTRIC DIAGRAM</p>	<p>ESQUEMA ELECTRICO</p> <p>ELECTRIC DIAGRAM</p>	<p>ESQUEMA ELECTRICO</p> <p>ELECTRIC DIAGRAM</p>

5/5

Lemnox Refrac S.A.

ESQUEMA ELECTRICO  
ELECTRIC DIAGRAM

EAR 0472 0552SM3-FP1  
EAR 0672 0812SM3-FP1

4Z-33-626-809 14K  
3N ~ 400V 50Hz + PE