

0 5 10 15 20 25 30 35 40 45 50 55 60 65 70 75 80 85 90 95

INDICE	
REGLETERO CONEXIONES ELECTRICAS TERMINAL STRIP BORNIER DE CONNEXION ELECTRIQUE KLEMMLEISTE	HOJA 1/5
CIRCUITO POTENCIA POWER CIRCUIT CIRCUIT DE PUISSANCE STROMKREIS	HOJA 2/5
CIRCUITO MANIOBRA CONTROL CIRCUIT CIRCUIT DE CONTROL STUEERKREIS	HOJA 3/5
CONEXION OPCIONALES OPTIONS CONNEXIONS OPTIONNELS OPTIONEN / ZUBEHÖR	HOJA 4/5
LEYENDA REFERENCIAS REFERENCES LEGEND REFERENCE DE LEGENDE LEGENDE	HOJA 5/5

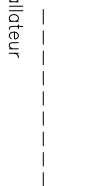


ESQUEMA ELECTRICO
WIRING DIAGRAM
SCHEMA ELECTRIQUE
SCHALTPLAN

Elemento Opcional
Optional Element
Element optionnel
Optionales bauteil



A realizar por el instalador
To wire by the installer
A câbler par l'installateur
Verdrahtung durch den Installateur



5%

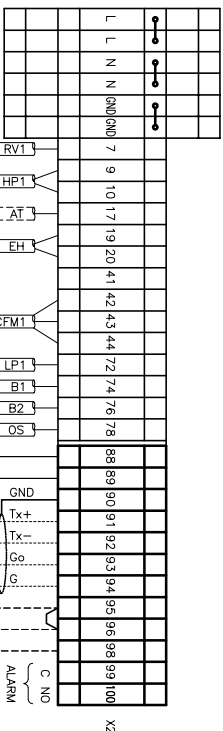
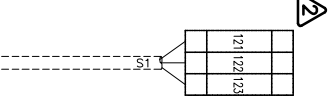
Lemnox Refrac S.A.

ESQUEMA ELECTRICO
ELECTRIC DIAGRAM

EAR 0251 0291SM3-FP1
EAR 0351 0431SM3-FP1

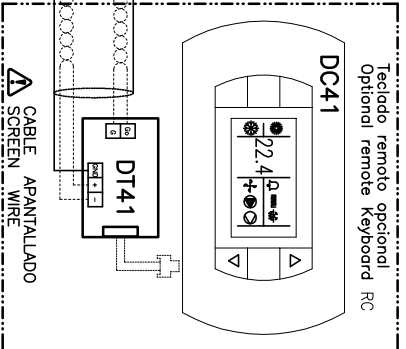
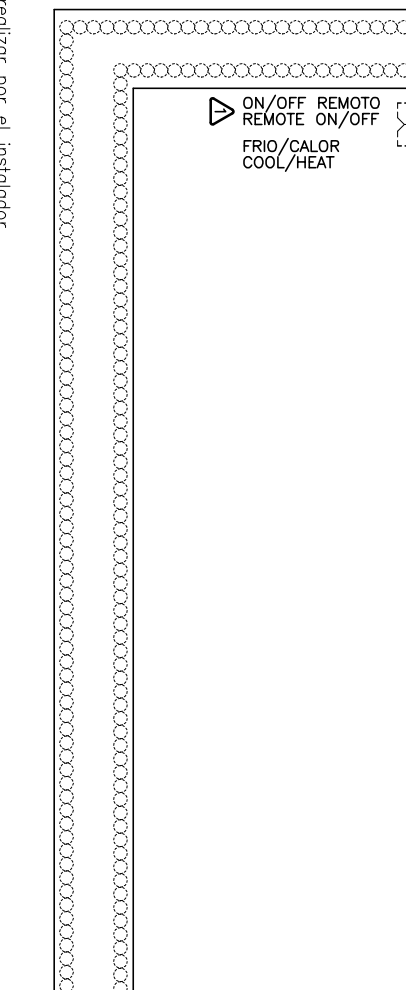
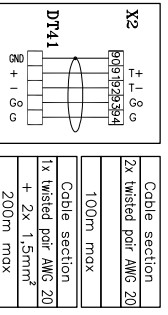
4Z-33-622-809 14K
3N ~ 400V 50Hz + PE

0 5 10 15 20 25 30 35 40 45 50 55 60 65 70 75 80 85 90 95



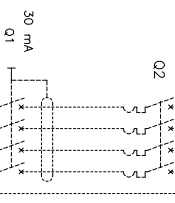
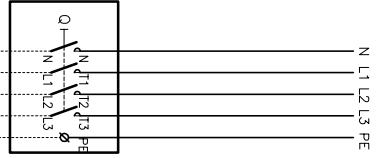
INT. DE FLUJO
WATER FLOW

ON/OFF REMOTO
REMOTE ON/OFF
FRIO/CALOR
COOL/HEAT



VER MANUAL INSTALACION
SEE INSTALLATION MANUAL (IOM)
VOIR LE MANUEL D'INSTALLATION
SIEHE INSTALLATIONSHANDBUCH (IOM)

INTERRUPTOR GENERAL
MAIN SWITCH
INTERRUPTEUR GENERAL
HAUPTSCHALTER



ALIMENTACION
POWER SUPPLY
ELECTRIQUE
STROMZULEITUNG

3N~400V 50Hz+PE

⚠ RETIRAR PUENTE SI SE MONTA ON/OFF REMOTO
REMOVED LINK FOR REMOTE ON/OFF OPERATION
RETIRER LE PONT EN CAS DE MARCHE/ARRET A DISTANCE
ENTFERNE DIE VERBINDUNG ZUM EIN/AUS FERNSCHALTER

⚠ ESTAS BORNAS SOLAMENTE SE INCLUYEN CON SU OPCIONAL
THESE TERMINALS ARE ONLY INCLUDED WITH ITS OPTIONAL
CES CONTACTS SONT INSTALLES SEULEMENT SI ON DEMANDE CHOISIT L'OPTIONAL
DESE ANSCHLUSSKLEMMEN SIND NUR MIT ZUBEHÖR VERFÜGBAR IHREM OPTIONAL

Elemento Opcional
Optional Element
Element optionnel
Optionales bauteil

A realizar por el instalador
To wire by the installer
A câbler par l'installateur
Verdrahtung durch den installateur

1/5
Lemnox Refrac S.A.

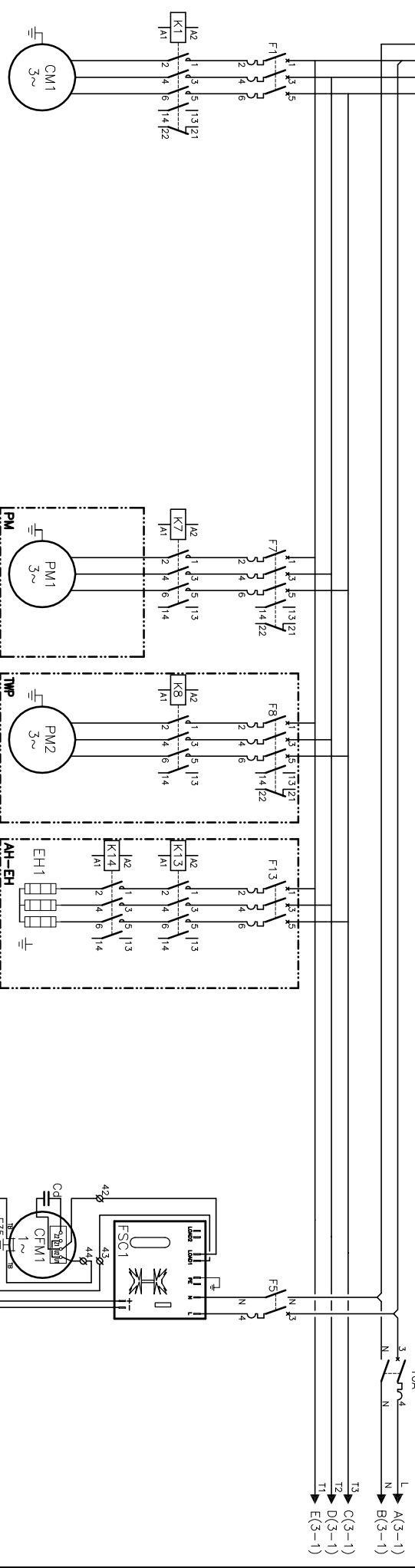
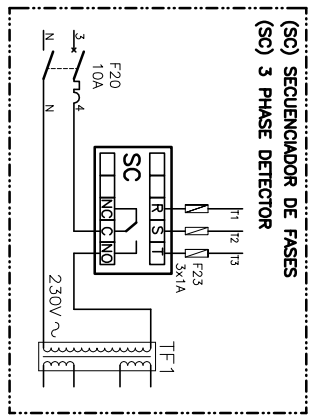
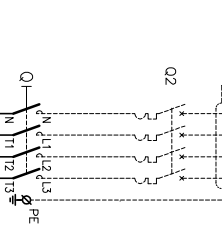
ESQUEMA ELECTRICO
ELECTRIC DIAGRAM

EAR 0251 0291SM3-FP1
EAR 0351 0431SM3-FP1

4Z-33-622-809 14K
3N ~ 400V 50Hz + PE

0 5 10 15 20 25 30 35 40 45 50 55 60 65 70 75 80 85 90 95

3N~400V 50Hz+PE
 N L1 L2 L3 PE
 VER MANUAL INSTALACION
 SEE INSTALLATION MANUAL (OM)
 VOIR LE MANUEL D'INSTALLATION
 SIEHE INSTALLATIONSHANDBUCH (OM)



- CIRCUITO MANIOBRA
- CONTROL CIRCUIT
- CIRCUIT DE CONTROL
- STEUERKREIS

0ND
 (I(3-15)
 Y
 H(3-15)

EAR	Im(CC)	21A	1.4A	1.4A	3.25A - 13.1A	8A
0251	Iq(LRA)	111A	8.4A	8.4A	6A - 16A	24A
SMS	F	25A	1.1.6A	1.1.6A	3.25A - 13.1A	10A
EAR	Im(CC)	22A	1.4A	1.4A	6A - 16A	8A
0291	Iq(LRA)	119A	8.4A	8.4A	3.25A - 13.1A	24A
SMS	F	25.6A	1.1.6A	1.1.6A	6A - 16A	10A
EAR	Im(CC)	25.6A	1.7A	1.7A	3.25A - 13.1A	8A
0351	Iq(LRA)	158A	10.2	10.2	6A - 16A	24A
SMS	F	32A	1.6.25A	1.6.25A	3.25A - 13.1A	10A
EAR	Im(CC)	31A	1.7A	1.7A	6A - 16A	8A
0431	Iq(LRA)	198A	10.2	10.2	3.25A - 13.1A	24A
SMS	F	32A	1.6.25A	1.6.25A	6A - 16A	10A

Elemento Opcional
 Optional Element
 Element optionnel
 Opcionales bauteil

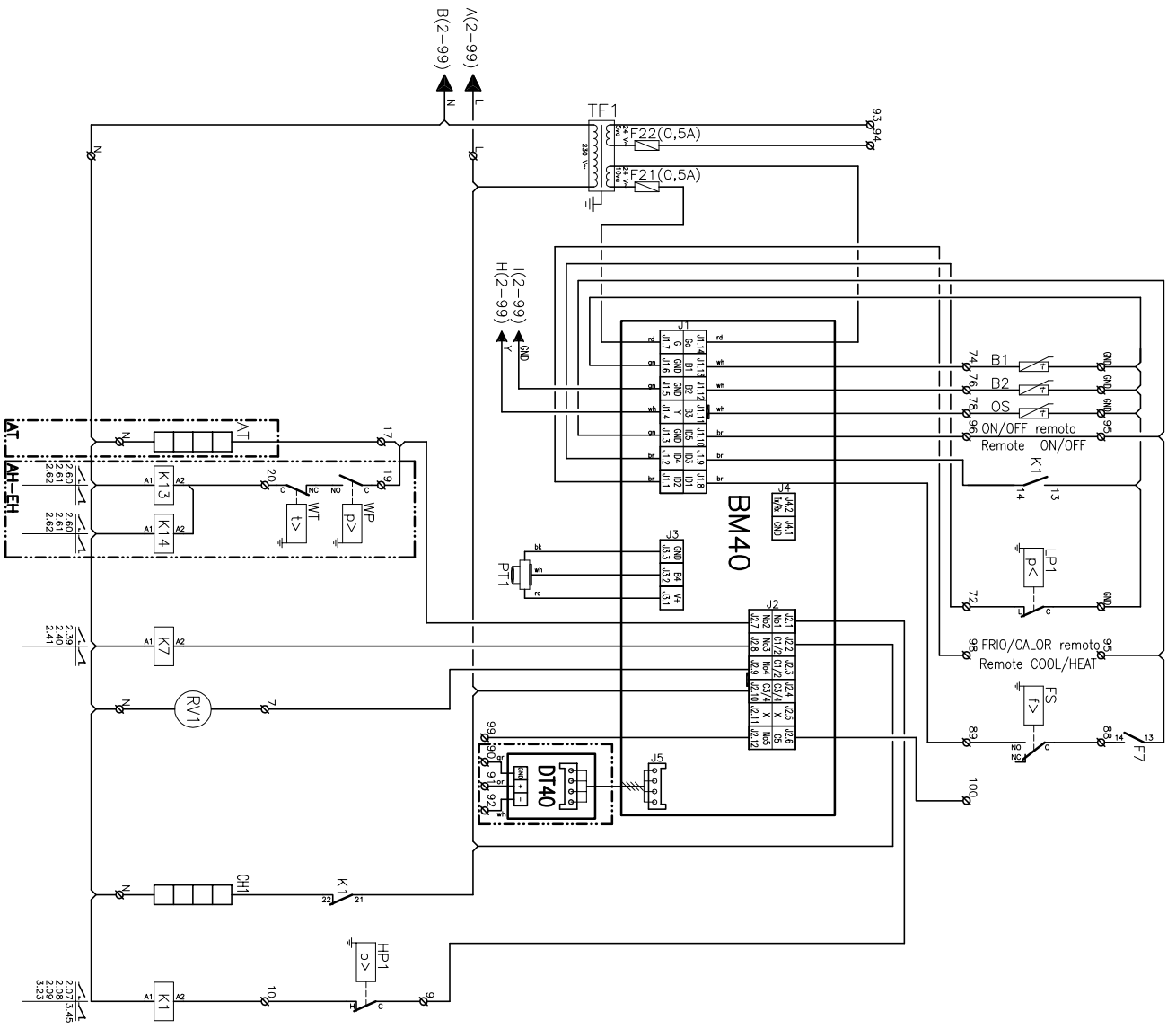
A realizar por el instalador
 To wire by the installer
 A cõbber por l'installateur
 Verdringung durch den installateur

2/5
 Lemnox Refrac S.A.
 ESQUEMA ELECTRICO
 ELECTRIC DIAGRAM

EAR 0251 0291SMS-FP1
 EAR 0351 0431SMS-FP1

4Z-33-622-809 14K
 3N ~ 400V 50Hz + PE

0 5 10 15 20 25 30 35 40 45 50 55 60 65 70 75 80 85 90 95



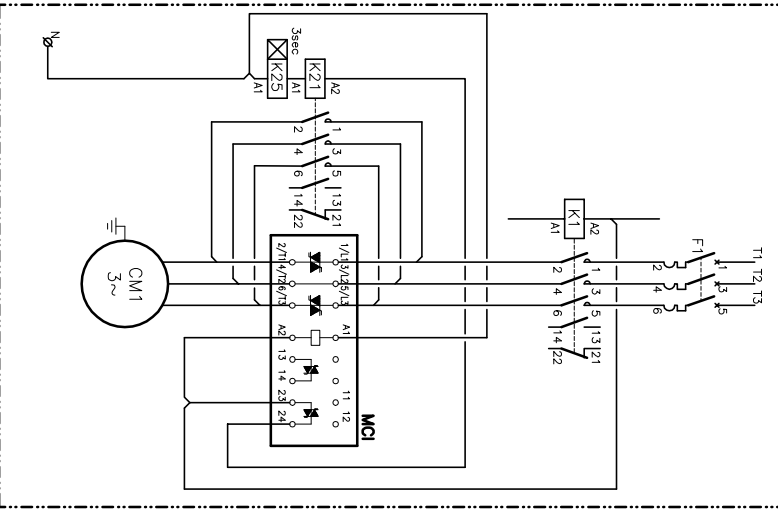
Elemento Opcional
 Optional Element
 Element optionel
 Optionales bauteil

A realizar por el instalador
 To wire by the installer
 A cobrir por l'instalador
 Verdrahtung durch den installateur

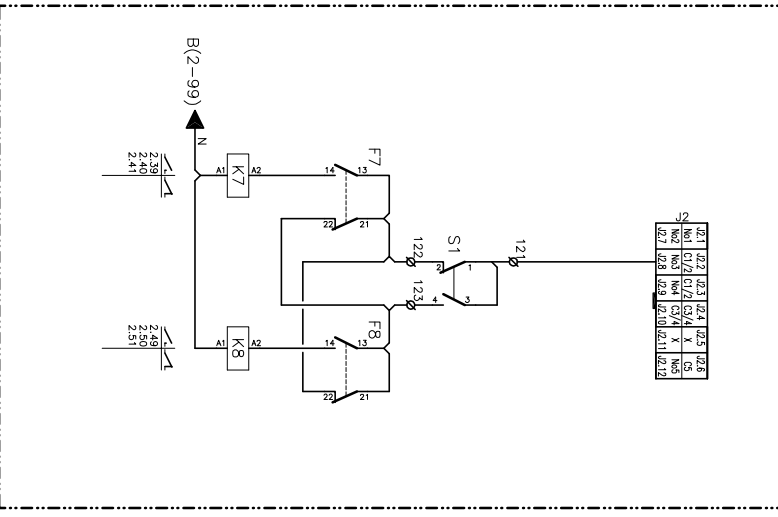
3/5	Lemnox Refrac S.A.	ESQUEMA ELECTRICO ELECTRIC DIAGRAM	EAR 0251 0291SM3-FP1 EAR 0351 0431SM3-FP1	4Z-33-622-809 14K 3N ~ 400V 50Hz + PE
------------	--------------------	---------------------------------------	--	--

0 5 10 15 20 25 30 35 40 45 50 55 60 65 70 75 80 85 90 95

(SFS) ARRANCADOR SUAVE / SOFT STARTED



(TWP) BOMBA AGUA DOBLE / TWIN WATER PUMP



12.1	12.2	12.3	12.4	12.5	12.6
12.7	12.8	12.9	12.10	12.11	12.12

Elemento Opcional
Optional Element
Element optionnel
Optionales bauteil

A realizar por el instalador
To wire by the installer
A câbler par l'installateur
Verdrahtung durch den installateur

4/5

Lemnox Refrac S.A.

ESQUEMA ELECTRICO
ELECTRIC DIAGRAM

EAR 0251 0291SM3-FP1
EAR 0351 0431SM3-FP1

42-33-622-809 14K
3N ~ 400V 50Hz + PE

