

0 5 10 15 20 25 30 35 40 45 50 55 60 65 70 75 80 85 90 95

INDICE	
REGLETERO CONEXIONES ELECTRICAS TERMINAL STRIP BORNIER DE CONNEXION ELECTRIQUE KLEMMLEISTE	HOJA 1/7
CIRCUITO POTENCIA POWER CIRCUIT CIRCUIT DE PUISSANCE STROMKREIS	HOJA 2/7
CIRCUITO MANIOBRA CONTROL CIRCUIT CIRCUIT DE CONTROL STUEERKREIS	HOJA 3/7
CONEXION OPCIONALES OPTIONS CONNEXIONS OPTIONNELS OPTIONEN / ZUBEHÖR	HOJA 4-5-6/7
LEYENDA REFERENCIAS REFERENCES LEGEND REFERENCE DE LEGENDE LEGENDE	HOJA 7/7



ESQUEMA ELECTRICO  
WIRING DIAGRAM  
SCHEMA ELECTRIQUE  
SCHALTPLAN

Elemento Opcional  
Optional Element  
Element optionnel  
Optionales bauteil

A realizar por el instalador  
To wire by the installer  
A câbler par l'installateur  
Verdrahtung durch den installateur

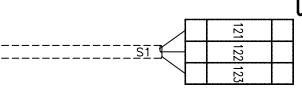
**%**

Lennox Refrac S.A.

ESQUEMA ELECTRICO  
ELECTRIC DIAGRAM

**EAC 1604 SM3**

4Z-33-635-611 14K  
3N ~ 400V 50Hz + PE



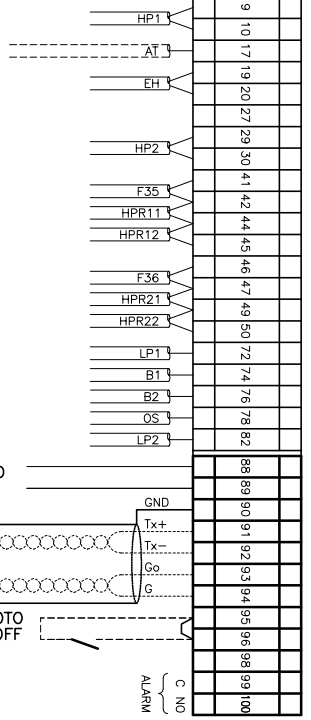
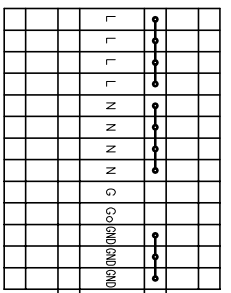
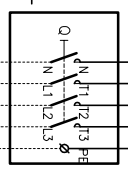
0 5 10 15 20 25 30 35 40 45 50 55 60 65 70 75 80 85 90 95

**⚠** RETIRAR PUNTE SI SE MONTA ON/OFF REMOTO  
 REMOVE LINK FOR REMOTE ON/OFF OPERATION  
 RETIRER LE PONT EN CAS DE MARCHÉ/ARRÊT A DISTANCE  
 ENFERNE DIE VERBINDUNG ZUM EIN/AUS FERNSCHALTER

**⚠** ESTAS BORNAS SOLAMENTE SE INCLUYEN CON SU OPCIONAL  
 THESE TERMINALS ARE ONLY INCLUDED WITH ITS OPTIONAL  
 CES CONTACTS SONT INSTALLEES SEULEMENT SI ON DEMANDE CHOISIT L'OPTIONAL  
 DESE ANSCHLUSSKLEMMEN SIND NUR MIT ZUBEHÖR VERFÜGBAR IHREM OPTIONAL

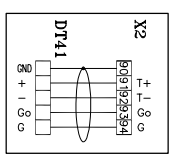
VER MANUAL INSTALACION  
 SEE INSTALLATION MANUAL (IOM)  
 VOIR LE MANUEL D'INSTALLATION  
 SIEHE INSTALLATIONSHANDBUCH (IOM)

INTERRUPTOR GENERAL  
 MAIN SWITCH  
 INTERRUPTEUR GENERAL  
 HAUPTSCHALTER

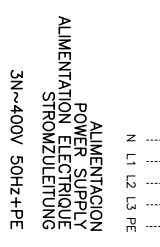
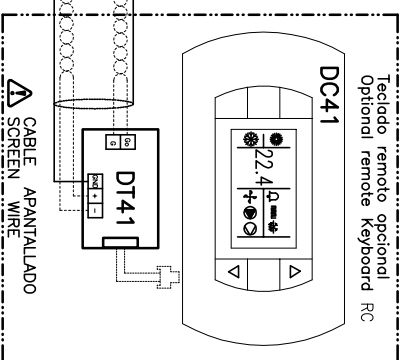


INT. DE FLUJO  
 WATER FLOW

**⚠** ON/OFF REMOTO  
 REMOTE ON/OFF



Cable section	2x Twisted pair AWG 20
100m max	
Cable section	1x Twisted pair AWG 20
+ 2x 1.5mm <sup>2</sup>	
200m max	



Elemento Opcional  
 Optional Element  
 Element optionnel  
 Optionales bauteil

A realizar por el instalador  
 To wire by the installer  
 A câbler par l'installateur  
 Verdrahtung durch den installateur

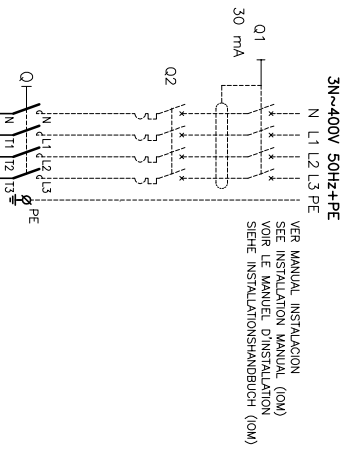
1/7  
 Lemnox Refoc S.A.

ESQUEMA ELECTRICO  
 ELECTRIC DIAGRAM

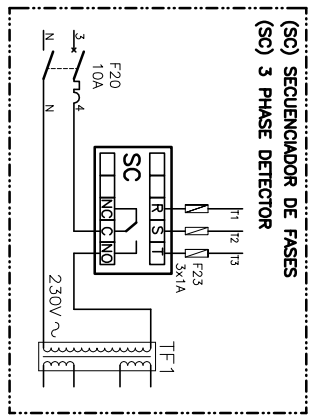
EAC 1604 SM3

4Z-33-635-611 14K  
 3N ~ 400V 50Hz + PE  
 3N~400V 50Hz+PE

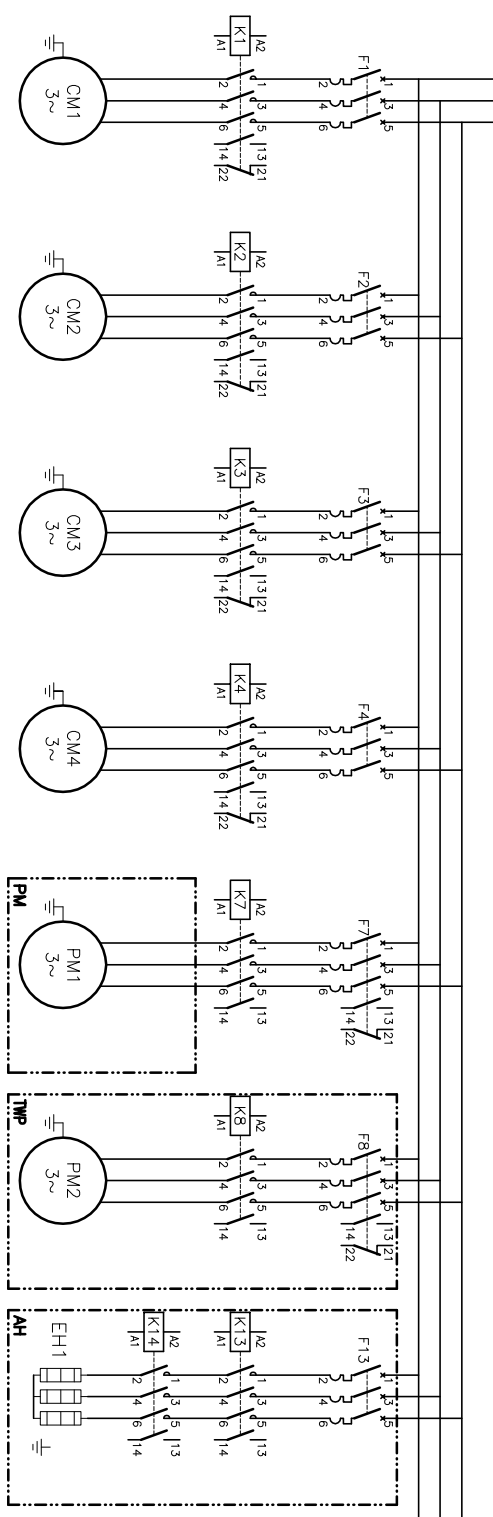
0 5 10 15 20 25 30 35 40 45 50 55 60 65 70 75 80 85 90 95



3N~400V 50Hz+PE  
 N L1 L2 L3 PE  
 VER MANUAL INSTALACION  
 SEE INSTALLATION MANUAL (OM)  
 VOIR LE MANUEL D'INSTALLATION  
 SIEHE INSTALLATIONSHANDBUCH (OM)



(SC) SECUENCIADOR DE FASES  
 (SC) 3 PHASE DETECTOR



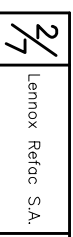
F20  
 10A  
 N  
 L  
 T3  
 T2  
 D(3-3)  
 T1  
 E(3-3)  
 A(3-3)  
 B(3-3)  
 C(3-3)

— CIRCUITO MANIOBRA  
 — CONTROL CIRCUIT  
 — CIRCUIT DE CONTROL  
 — STEUERKREIS

EAC	Int(CC)	31A	31A	31A	31A	4,8A	4,8A	13,1A
1604	Id(LRA)	198A	198A	198A	198A	37,3A	37,3A	
SM3	F	32A	32A	32A	32A	4,6,3A	4,6,3A	16A

Elemento Opcional  
 Optional Element  
 Element optionnel  
 Optionales bauteil

A realizar por el instalador  
 To wire by the installer  
 A câbler par l'installateur  
 Verdrahtung durch den Installateur

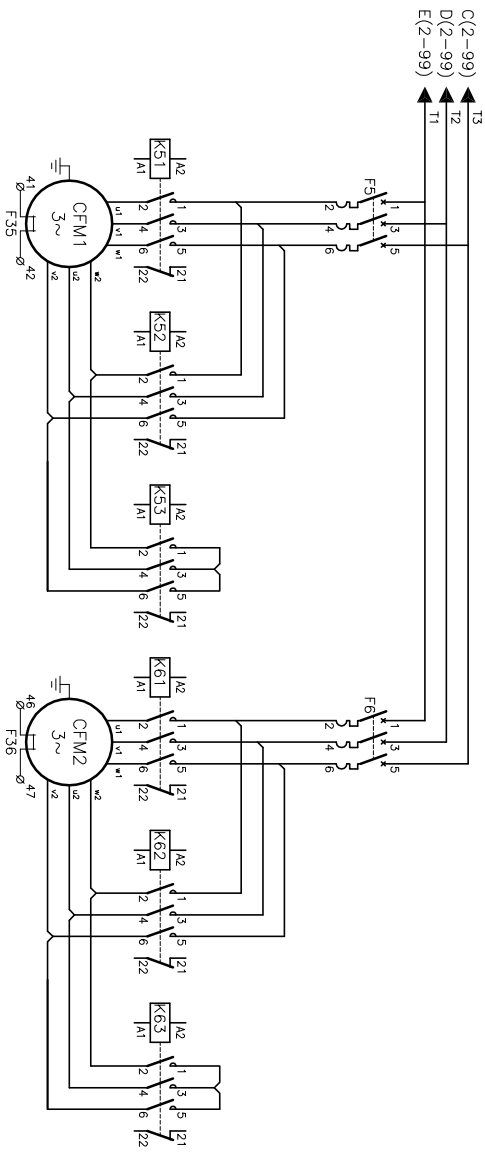
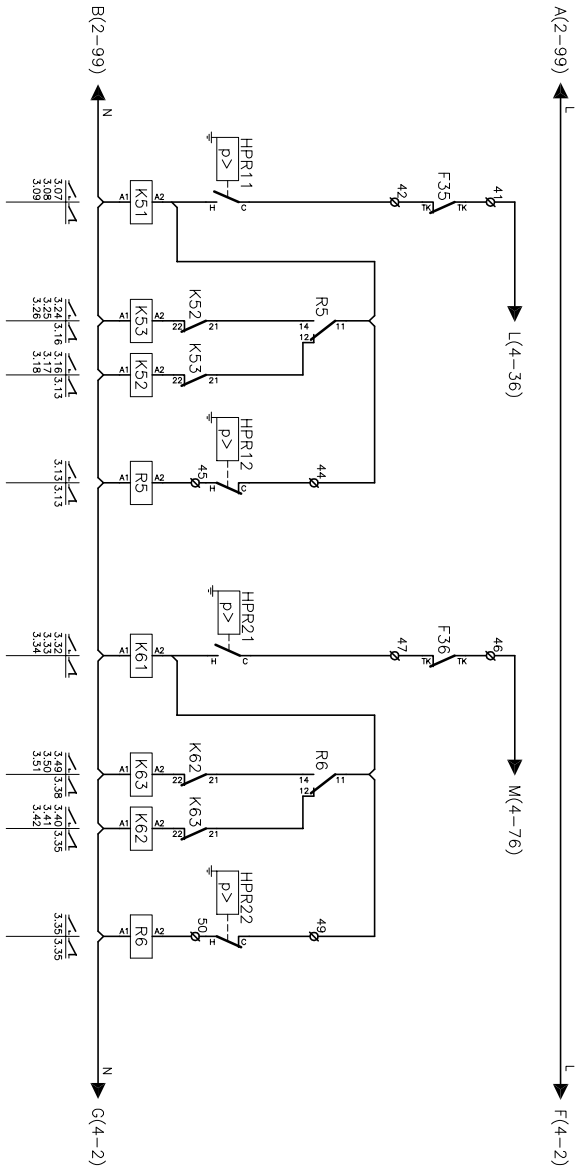


ESQUEMA ELECTRICO  
 ELECTRIC DIAGRAM

EAC 1604 SM3

4Z-33-635-611 14K  
 3N ~ 400V 50Hz + PE

0 5 10 15 20 25 30 35 40 45 50 55 60 65 70 75 80 85 90 95



EAC	Im(GC)	FP1	STD	FP1
1604	4/2,3A	8,1/4,7A	4/2,3A	8,1/4,7A
SM3	14/4,7A	29/11A	14/4,7A	29/11A
	2,5,4A	6,1,10A	2,5,4A	6,1,10A

Elemento Opcional  
Optional Element  
Element optionnel  
Optionales bauteil

A realitzar per el instalador  
To wire by the installer  
A câbler par l'installateur  
Verdrahtung durch den installateur

3/7

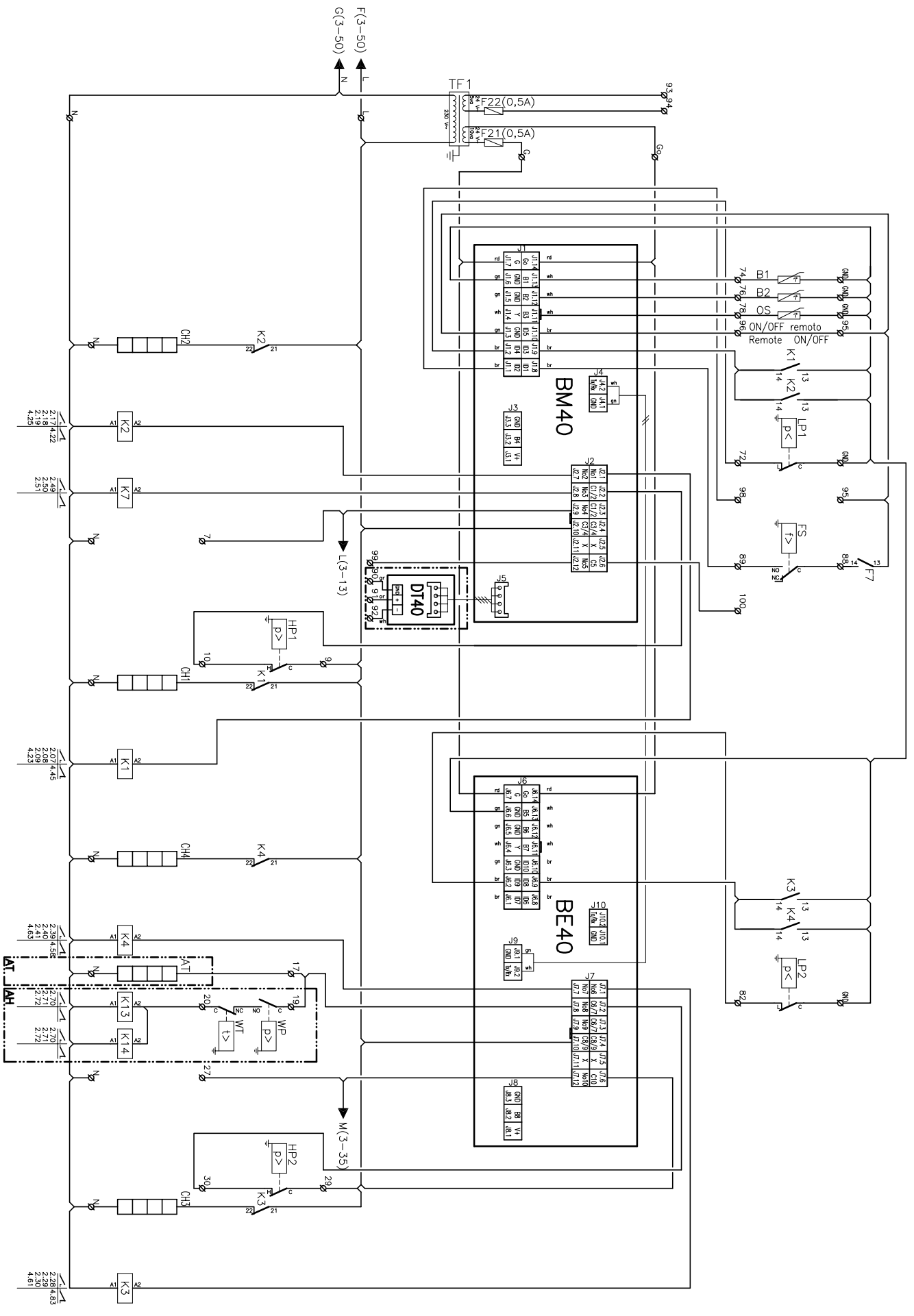
Lemnox Refrac S.A.

ESQUEMA ELECTRICO  
ELECTRIC DIAGRAM

EAC 1604 SM3

4Z-3S-63S-611 14K  
3N ~ 400V 50Hz + PE

0 5 10 15 20 25 30 35 40 45 50 55 60 65 70 75 80 85 90 95



Elemento Opcional  
 Optional Element  
 Element optionnel  
 Opcionales bauteil

A realitzar per el instalador  
 To wire by the installer  
 A câbler par l'installateur  
 Verdrahtung durch den installateur

4/7  
 Lemnox Refrac S.A.

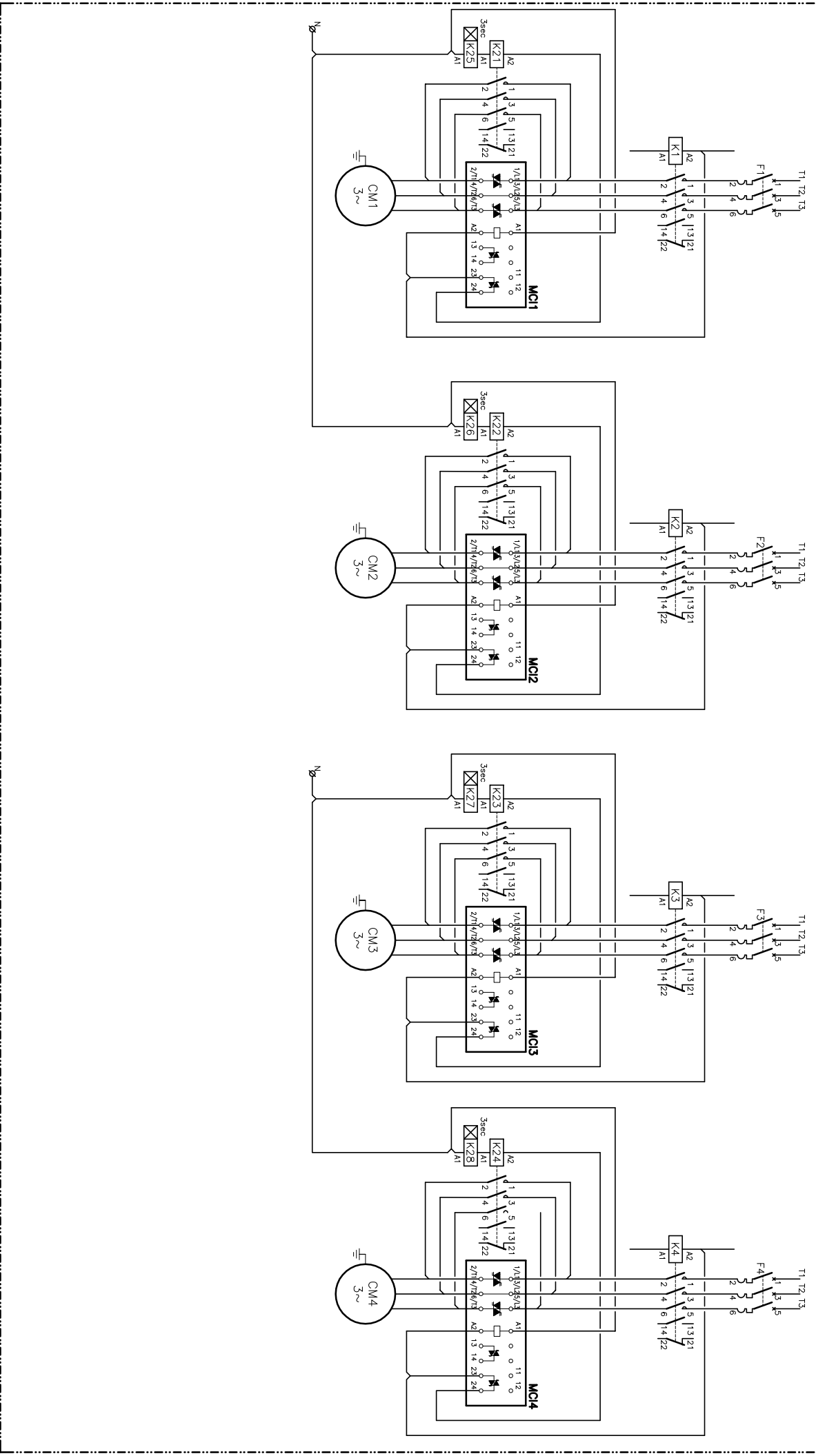
ESQUEMA ELECTRICO  
 ELECTRIC DIAGRAM

EAC 1604 SM3

4Z-33-635-611 14K  
 3N ~ 400V 50Hz + PE

0 5 10 15 20 25 30 35 40 45 50 55 60 65 70 75 80 85 90 95

(SFS) ARRANCADOR SUAVE / SOFT STARTED



Elemento Opcional  
 Optional Element  
 Element optionnel  
 Optionales bauteil

A realitzar per el instalador  
 To wire by the installer  
 A câbler par l'installateur  
 Verdrahtung durch den installateur

5/7

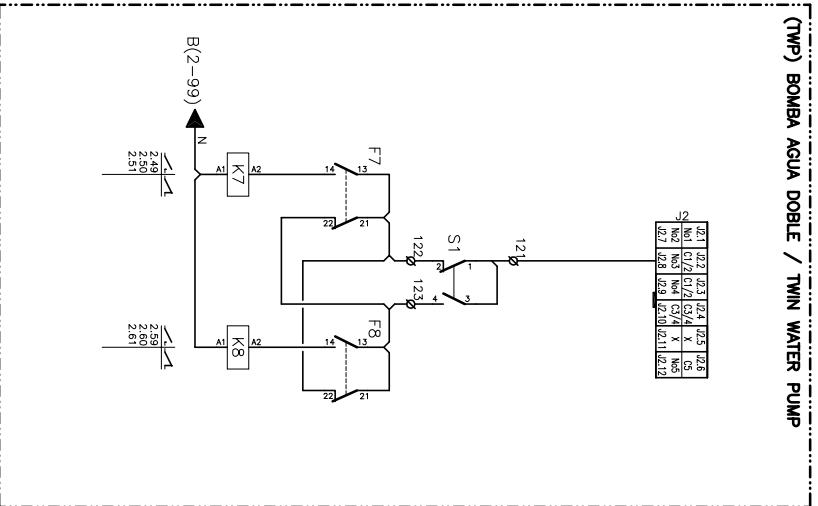
Lemnox Refrac S.A.

ESQUEMA ELECTRICO  
 ELECTRIC DIAGRAM

EAC 1604 SM3

4Z-33-635-611 14K  
 3N ~ 400V 50Hz + PE

(TWP) BOMBA AGUA DOBLE / TWIN WATER PUMP



S1	121	122	123	124	125	126
K7	127	128	129	130	X	131
K8	132	133	134	135	136	137

0 5 10 15 20 25 30 35 40 45 50 55 60 65 70 75 80 85 90 95

Elemento Opcional  
 Optional Element  
 Element optionnel  
 Optionales bauteil

A realizar por el instalador  
 To wire by the installer  
 A câbler par l'installateur  
 Verdrahtung durch den installateur

<b>6/7</b>	Lemnox Refrac S.A.	ESQUEMA ELECTRICO ELECTRIC DIAGRAM	<b>EAC 1604 SM3</b>	4Z-33-635-611 14K 3N ~ 400V 50Hz + PE
------------	--------------------	---------------------------------------	---------------------	--

