

0 5 10 15 20 25 30 35 40 45 50 55 60 65 70 75 80 85 90 95

INDICE	
REGLETERO CONEXIONES ELECTRICAS TERMINAL STRIP BORNIER DE CONNEXION ELECTRIQUE KLEMMLEISTE	HOJA 1/6
CIRCUITO POTENCIA POWER CIRCUIT CIRCUIT DE PUISSANCE STROMKREIS	HOJA 2/6
CIRCUITO MANIOBRA CONTROL CIRCUIT CIRCUIT DE CONTROL STUEERKREIS	HOJA 3/6
CONEXION OPCIONALES OPTIONS CONNEXIONS OPTIONNELS OPTIONEN / ZUBEHÖR	HOJA 4-5/6
LEYENDA REFERENCIAS REFERENCES LEGEND REFERENCE DE LEGENDE LEGENDE	HOJA 6/6

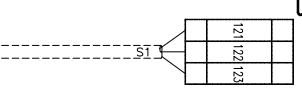


ESQUEMA ELECTRICO
WIRING DIAGRAM
SCHEMA ELECTRIQUE
SCHALTPLAN

Elemento Opcional
Optional Element
Element optionnel
Optionales bauteil

A realizar por el instalador
To wire by the installer
A câbler par l'installateur
Verdrahtung durch den installateur

%	Lemnox Refrac S.A.	ESQUEMA ELECTRICO ELECTRIC DIAGRAM	EAC 1203 1303 1403 SM3	4Z-33-632-611 14K 3N ~ 400V 50Hz + PE
----------	--------------------	---------------------------------------	-------------------------------	--

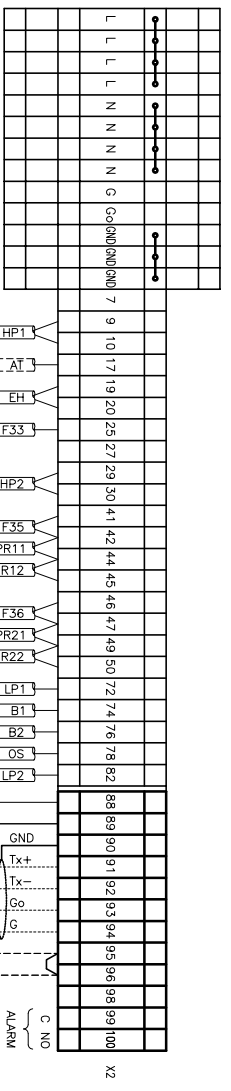


0 5 10 15 20 25 30 35 40 45 50 55 60 65 70 75 80 85 90 95

⚠ RETIRAR PUNTE SI SE MONTA ON/OFF REMOTO
 REMOVE LINK FOR REMOTE ON/OFF OPERATION
 RETIRER LE PONT EN CAS DE MARCHE/ARRET A DISTANCE
 ENTFERNE DIE VERBINDUNG ZUM EIN/AUS FERNSCHALTER

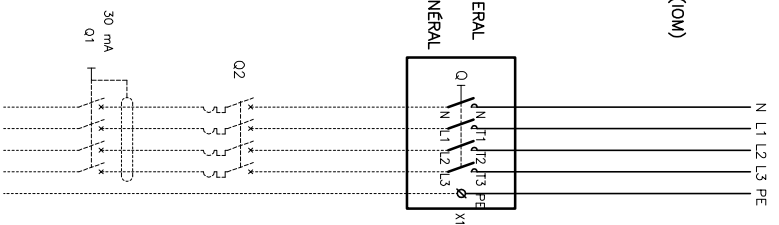
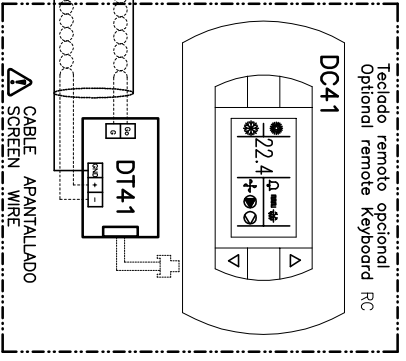
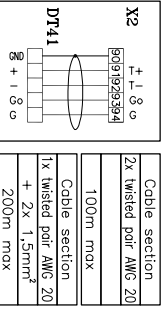
⚠ ESTAS BORNAS SOLAMENTE SE INCLUYEN CON SU OPCIONAL
 THESE TERMINALS ARE ONLY INCLUDED WITH ITS OPTIONAL
 CES CONTACTS SONT INSTALLES SEULEMENT SI ON DEMANDE CHOISIT L'OPTIONAL
 DESE ANSCHLUSSKLEMMEN SIND NUR MIT ZUBEHÖR VERFÜGBAR IHREM OPTIONAL

VER MANUAL INSTALACION
 SEE INSTALLATION MANUAL (IOM)
 VOIR LE MANUEL D'INSTALLATION
 SIEHE INSTALLATIONSHANDBUCH (IOM)



INT. DE FLUJO
 WATER FLOW

⚠ ON/OFF REMOTO
 REMOTE ON/OFF



Elemento Opcional
 Optional Element
 Element optionnel
 Optionales bauteil

A realizar por el instalador
 To wire by the installer
 A câbler par l'installateur
 Verdrahtung durch den installateur

1/6

Lemnox Refrac S.A.

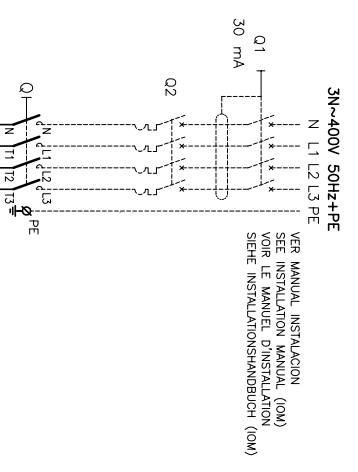
ESQUEMA ELECTRICO
 ELECTRIC DIAGRAM

EAC 1203 1303 1403 SM3

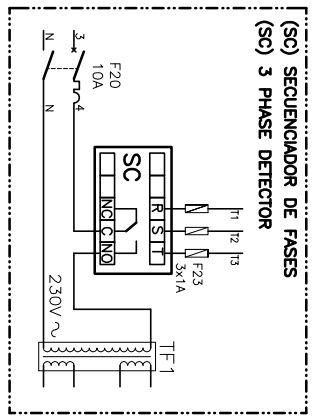
42-33-632-611 14K
 3N ~ 400V 50Hz + PE
 3N~400V 50Hz+PE

ALIMENTACION
 POWER SUPPLY
 ELECTRIQUE
 STROMZULEITUNG

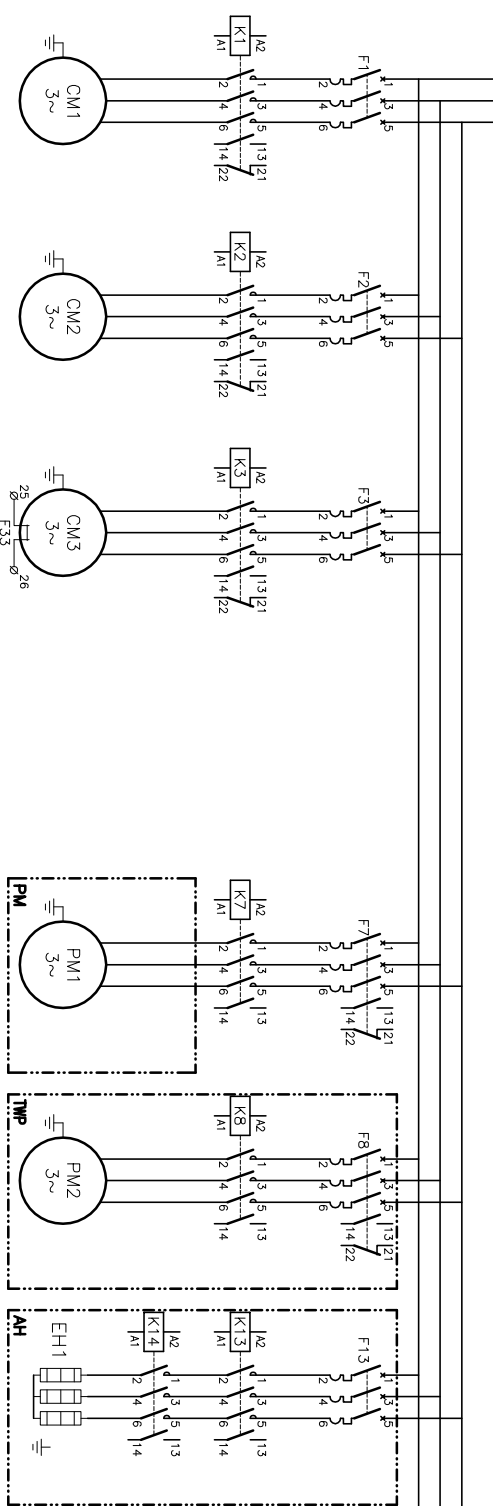
0 5 10 15 20 25 30 35 40 45 50 55 60 65 70 75 80 85 90 95



3N~400V 50Hz+PE
 N L1 L2 L3 PE
 VER MANUAL INSTALACION
 SEE INSTALLATION MANUAL (OM)
 VOIR LE MANUEL D'INSTALLATION
 SIEHE INSTALLATIONSHANDBUCH (OM)



(SC) SECUENCIADOR DE FASES
 (SC) 3 PHASE DETECTOR



EAC	Im(CC)	25,6A	40A	4,95A	4,95A	8,7A
1203	Iq(LRA)	158A	225A	25A	25A	10A
SM3	F	32A	50A	4,63A	4,63A	8,7A
EAC	Im(CC)	25,6A	48,5A	4,95A	25A	10A
1303	Iq(LRA)	158A	272A	25A	4,63A	8,7A
SM3	F	32A	50A	4,63A	4,63A	10A
EAC	Im(CC)	31A	48,5A	4,8A	4,8A	8,7A
1403	Iq(LRA)	198A	272A	3,75A	3,75A	10A
SM3	F	32A	50A	4,63A	4,63A	10A

Elemento Opcional
 Optional Element
 Element optionnel
 Optionales bauteil

A realizar por el instalador
 To wire by the installer
 A câbler par l'installateur
 Verdrahtung durch den Installateur

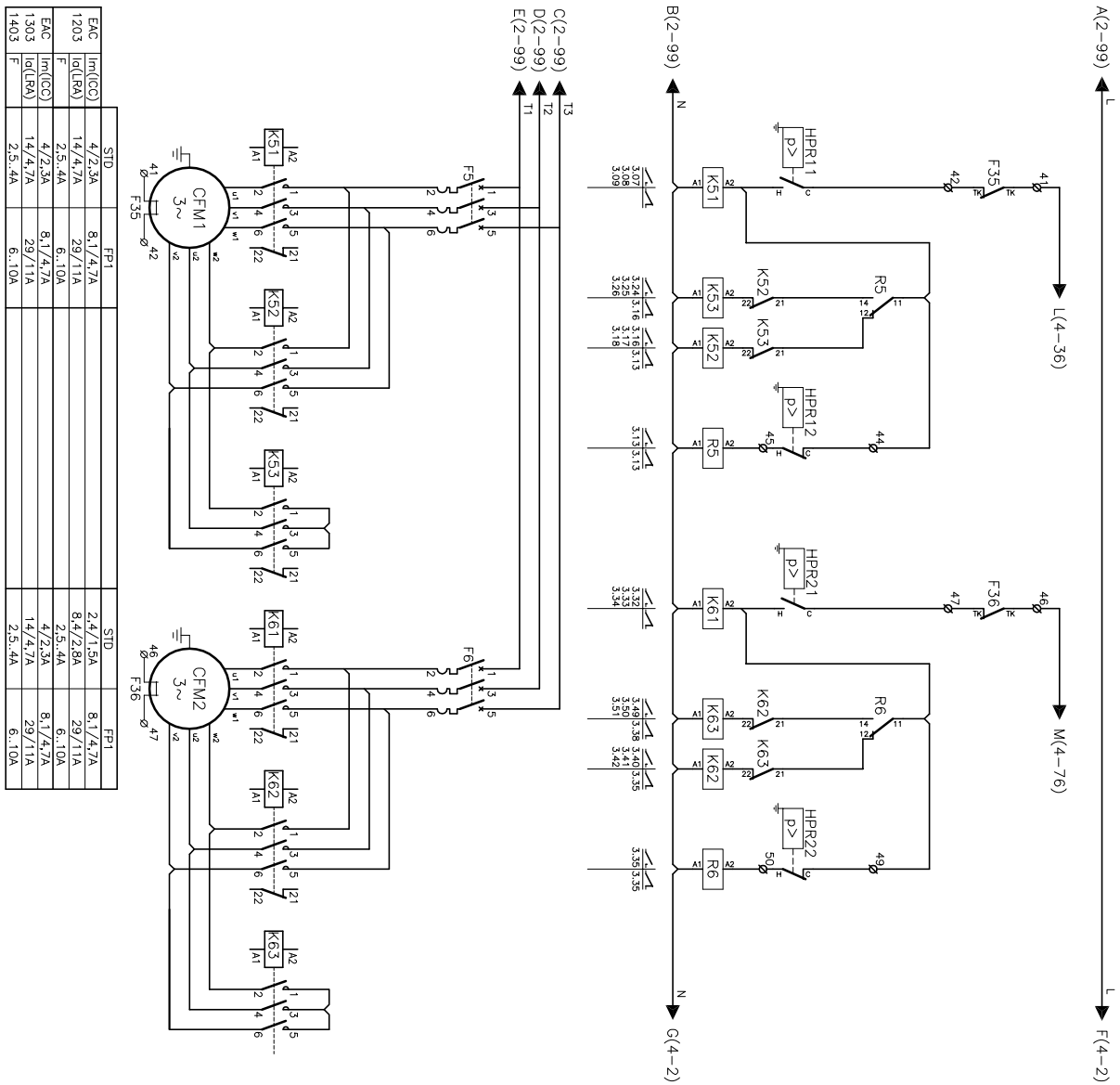
2/6
 Lemnox Refrac S.A.
 ESQUEMA ELECTRICO
 ELECTRIC DIAGRAM

EAC 1203 1303 1403 SM3

4Z-33-632-611 14K
 3N ~ 400V 50Hz + PE

- CIRCUITO MANIOBRA
- CONTROL CIRCUIT
- CIRCUIT DE CONTROL
- STEUERKREIS

0 5 10 15 20 25 30 35 40 45 50 55 60 65 70 75 80 85 90 95



	STD	FP1	STD	FP1
EAC	Im(GC)	8.1/4.7A	2.4/1.5A	8.1/4.7A
1203	Im(LBA)	14/4.7A	8.4/2.8A	29/11A
	F	2.5.4A	2.5.4A	6.10A
EAC	Im(GC)	4/2.3A	8.1/4.7A	4/2.3A
1303	Im(LBA)	14/4.7A	29/11A	14/4.7A
1403	F	2.5.4A	6.10A	2.5.4A

Elemento Opcional
 Optional Element
 Element optionnel
 Opcionales bauteil

A realitzar per el instalador
 To wire by the installer
 A câbler par l'installateur
 Verdrahtung durch den installateur



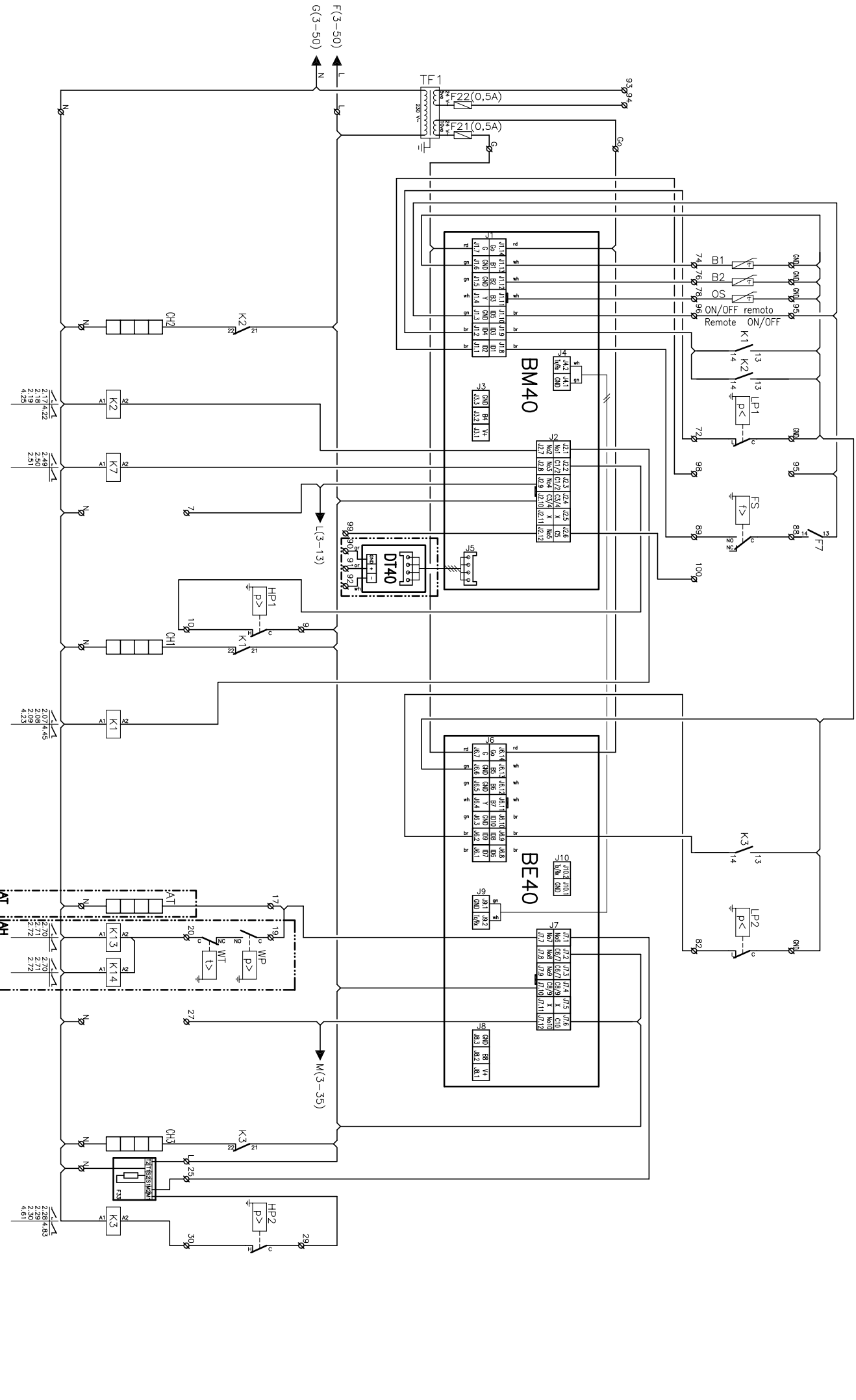
3/6
 Lemnox Refrac S.A.

ESQUEMA ELECTRICO
 ELECTRIC DIAGRAM

EAC 1203 1303 1403 SM3

42-33-632-611 14K
 3N ~ 400V 50Hz + PE

0 5 10 15 20 25 30 35 40 45 50 55 60 65 70 75 80 85 90 95



Elemento Opcional
 Optional Element
 Element optionnel
 Optionales bauteil

A realitzar per el instalador
 To wire by the installer
 A câbler par l'installateur
 Verdrahtung durch den installateur

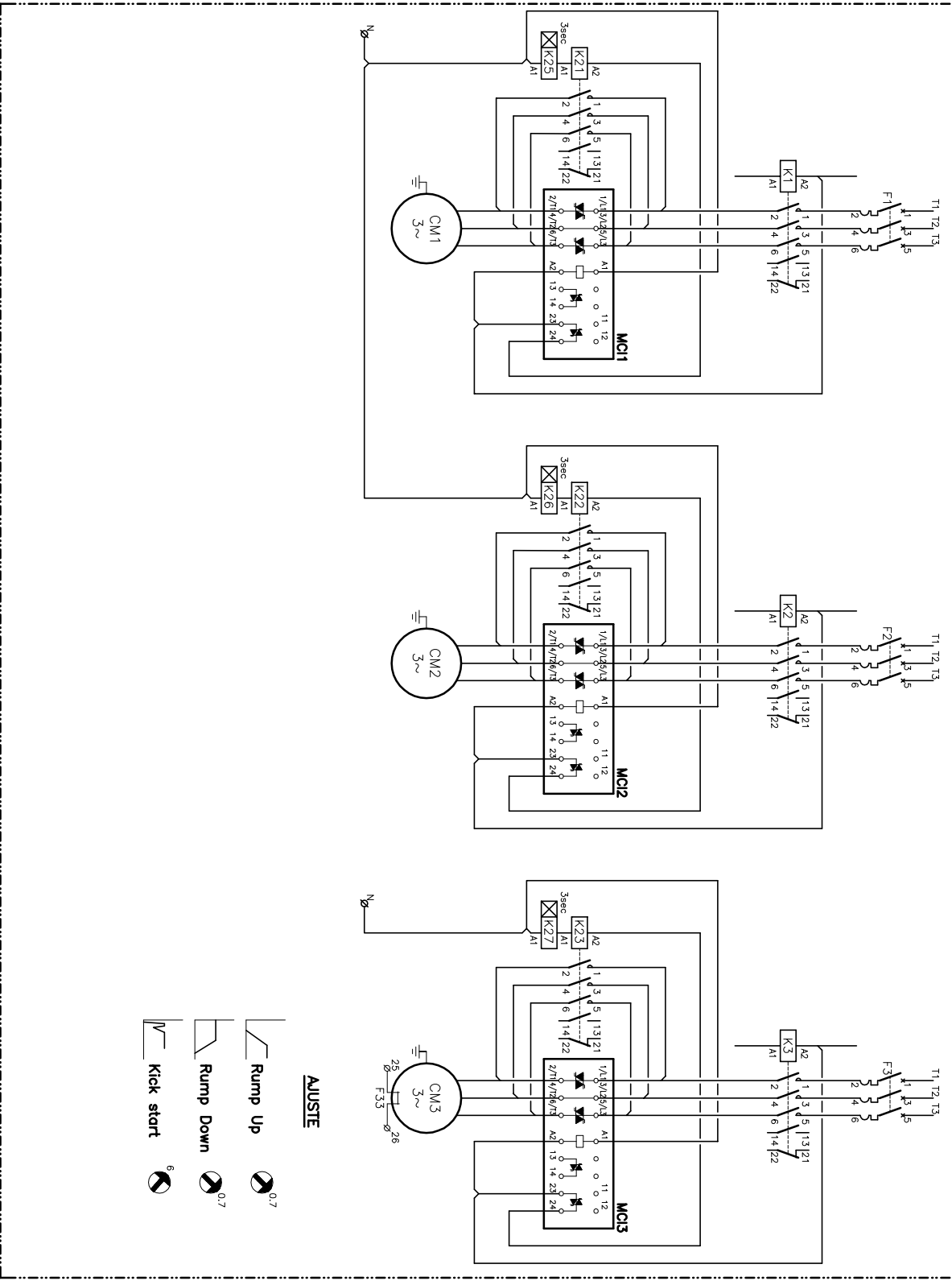
4/6
 Lemnox Refrac S.A.

ESQUEMA ELECTRICO
 ELECTRIC DIAGRAM

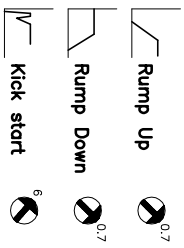
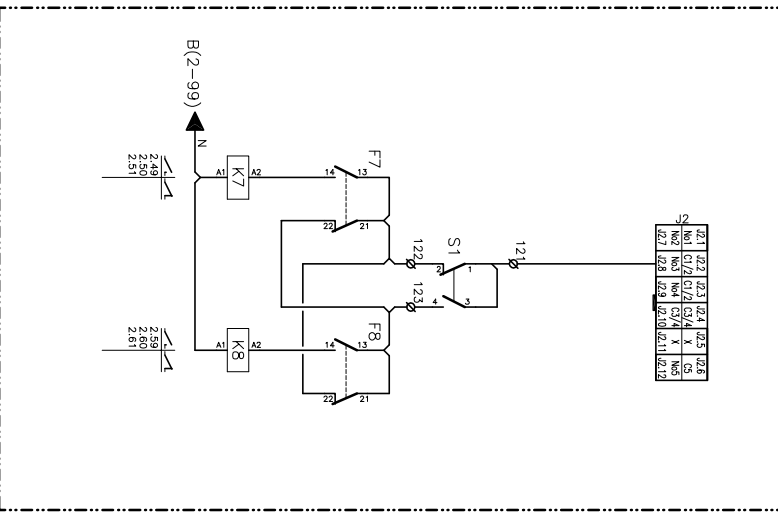
EAC 1203 1303 1403 SM3

4Z-33-632-611 14K
 3N ~ 400V 50Hz + PE

(SFS) ARRANCADOR SUAVE / SOFT STARTED



(TWP) BOMBA AGUA DOBLE / TWIN WATER PUMP



Elemento Opcional
Optional Element
Element optionnel
Optionales bauteil

A realitzar per el instalador
To wire by the installer
A câbler par l'installateur
Verdrahtung durch den installateur

5/6
Lemnox Refrac S.A.

ESQUEMA ELECTRICO
ELECTRIC DIAGRAM

EAC 1203 1303 1403 SM3

4Z-33-632-611 14K
3N ~ 400V 50Hz + PE

