

0 5 10 15 20 25 30 35 40 45 50 55 60 65 70 75 80 85 90 95

INDICE	
REGLETERO CONEXIONES ELECTRICAS TERMINAL STRIP BORNIER DE CONNEXION ELECTRIQUE KLEMMLEISTE	HOJA 1/5
CIRCUITO POTENCIA POWER CIRCUIT CIRCUIT DE PUISSANCE STROMKREIS	HOJA 2/5
CIRCUITO MANIOBRA CONTROL CIRCUIT CIRCUIT DE CONTROL STUEERKREIS	HOJA 3/5
CONEXION OPCIONALES OPTIONS CONNEXIONS OPTIONNELS OPTIONEN / ZUBEHÖR	HOJA 4/5
LEYENDA REFERENCIAS REFERENCES LEGEND REFERENCE DE LEGENDE LEGENDE	HOJA 5/5



ESQUEMA ELECTRICICO  
WIRING DIAGRAM  
SCHEMA ELECTRIQUE  
SCHALTPLAN

Elemento Opcional  
Optional Element  
Element optionnel  
Optionales bauteil

A realizar por el instalador  
To wire by the installer  
A câbler par l'installateur  
Verdrahtung durch den Installateur

5%

Lemnox Refrac S.A.

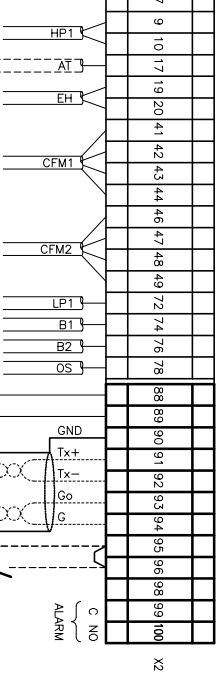
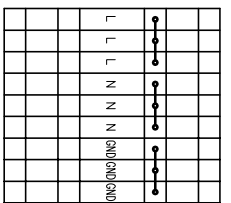
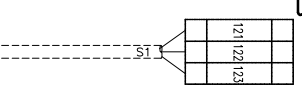
ESQUEMA ELECTRICICO  
ELECTRIC DIAGRAM

EAC 0472 0552SM3  
EAC 0672 0812SM3

42-33-626-611 14K  
3N ~ 400V 50Hz + PE

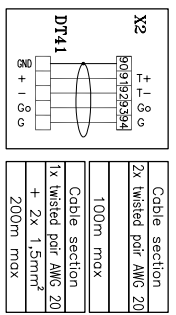


0 5 10 15 20 25 30 35 40 45 50 55 60 65 70 75 80 85 90 95

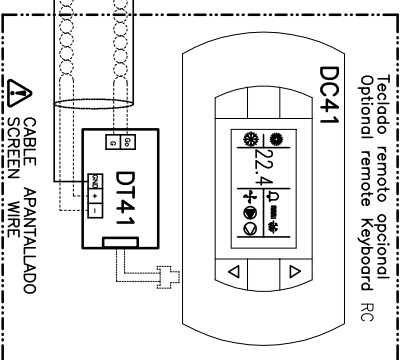


INT. DE FLUJO  
WATER FLOW

ON/OFF REMOTO  
REMOTE ON/OFF



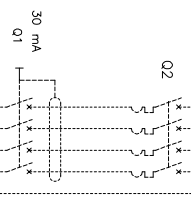
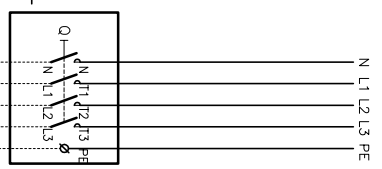
Cable section	2x twisted pair AWG 20
100m max	
Cable section	1x twisted pair AWG 20 + 2x 1.5mm <sup>2</sup>
200m max	



CABLE APANTALLADO  
SCREEN WIRE

VER MANUAL INSTALACION  
SEE INSTALLATION MANUAL (IOM)  
VOIR LE MANUEL D'INSTALLATION  
SIEHE INSTALLATIONSHANDBUCH (IOM)

INTERRUPTOR GENERAL  
MAIN SWITCH  
INTERRUPTEUR GENERAL  
HAUPTSCHALTER



**⚠** RETIRAR PUENTE SI SE MONTA ON/OFF REMOTO  
REMOVED LINK FOR REMOTE ON/OFF OPERATION  
RETIRER LE PONT EN CAS DE MARCHÉ/ARRÊT A DISTANCE  
ENTFERNE DIE VERBINDUNG ZUM EIN/AUS FERNSCHALTER

**⚠** ESTAS BORNAS SOLAMENTE SE INCLUYEN CON SU OPCIONAL  
THESE TERMINALS ARE ONLY INCLUDED WITH ITS OPTIONAL  
CES CONTACTS SONT INSTALLES SEULEMENT SI ON DEMANDE CHOISIT L'OPTIONAL  
DESE ANSCHLUSSKLEMMEN SIND NUR MIT ZUBEHÖR VERFÜGBAR IHREIN OPTIONAL

Elemento Opcional  
Optional Element  
Element optionnel  
Optionales bauteil

A realizar por el instalador  
To wire by the installer  
A câbler par l'installateur  
Verdrahtung durch den installateur

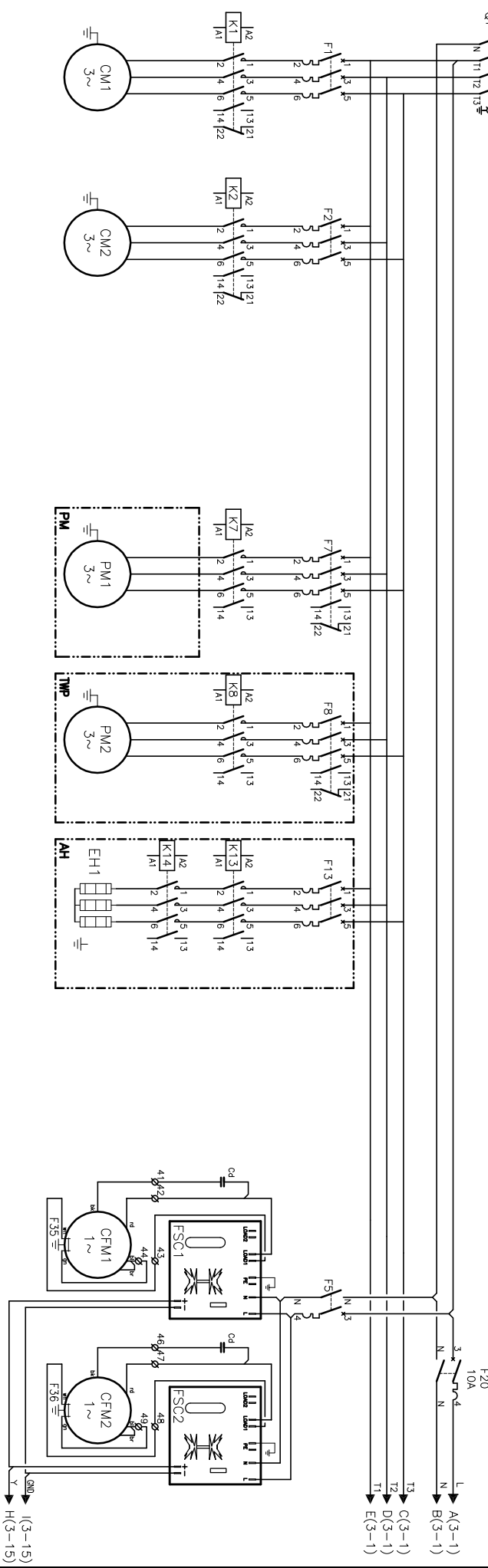
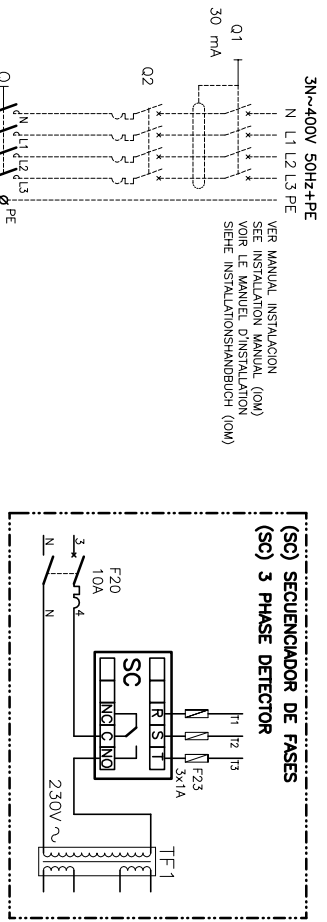
1/5  
Lemnox Refrac S.A.

ESQUEMA ELECTRICO  
ELECTRIC DIAGRAM

EAC 0472 0552SM3  
EAC 0672 0812SM3

ALIMENTACION  
POWER SUPPLY  
ELECTRIQUE  
STROMZULEITUNG  
3N~400V 50Hz+PE  
4Z-3S-626-611 14K  
3N ~ 400V 50Hz + PE

0 5 10 15 20 25 30 35 40 45 50 55 60 65 70 75 80 85 90 95



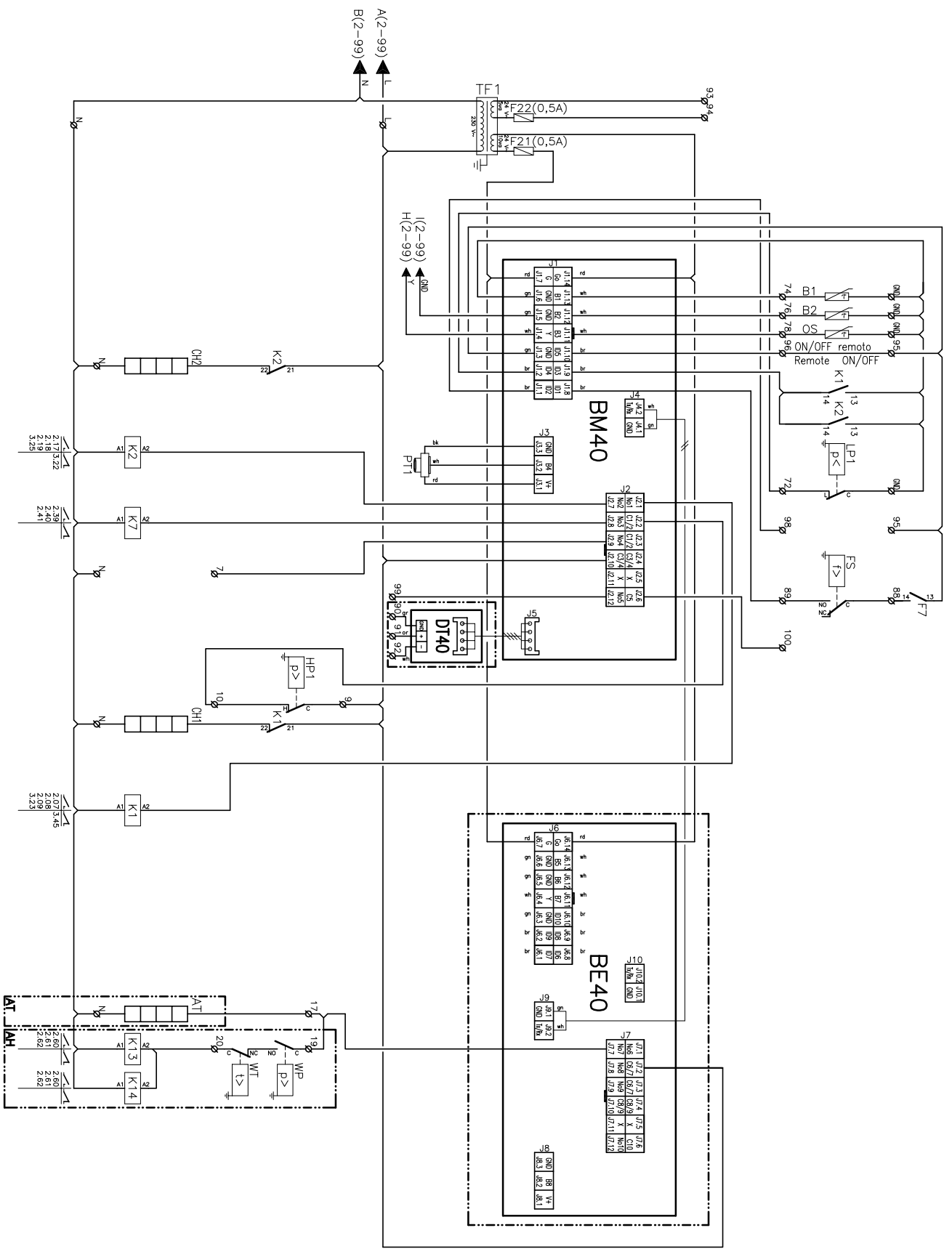
EAC	Im(CC)	21A	21A	2,1A	2,1A	3,25A	3A	3A
0472	Iq(LRA)	111A	111A	12,6A	12,6A	6A	12A	12A
SM3	F	25A	25A	1,6..2,5A	1,6..2,5A	3,25A	10A	10A
EAC	Im(CC)	22A	22A	2,1A	2,1A	3,25A	3,4A	3,4A
0552	Iq(LRA)	118A	118A	12,6A	12,6A	6A	13,2A	13,2A
SM3	F	25A	25A	1,6..2,5A	1,6..2,5A	3,25A	3,4A	3,4A
EAC	Im(CC)	25,6A	25,6A	2,9A	2,9A	3,25A	3,4A	3,4A
0672	Iq(LRA)	158A	158A	16,8	16,8	6A	13,2A	13,2A
SM3	F	32A	32A	2,5..4A	2,5..4A	3,25A	3,4A	3,4A
EAC	Im(CC)	31A	31A	2,8A	2,8A	3,25A	3,4A	3,4A
0812	Iq(LRA)	198A	198A	16,8	16,8	6A	13,2A	13,2A
SM3	F	32A	32A	2,5..4A	2,5..4A	3,25A	10A	10A

Elemento Opcional  
 Optional Element  
 Element optionnel  
 Optionales bauteil

A realizar por el instalador  
 To wire by the installer  
 A cobler par l'installateur  
 Verdringung durch den installateur

**2/5** Lennox Refrac S.A. ESQUEMA ELECTRICO ELECTRIC DIAGRAM EAC 0472 0552SM3 EAC 0672 0812SM3 4Z-33-626-611 14K 3N ~ 400V 50Hz + PE

0 5 10 15 20 25 30 35 40 45 50 55 60 65 70 75 80 85 90 95



Elemento Opcional  
Optional Element  
Element optionel  
Optionales bauteil

A realitzar per el instalador  
To wire by the installer  
A cobrir por l'instalador  
Verdrahtung durch den installateur

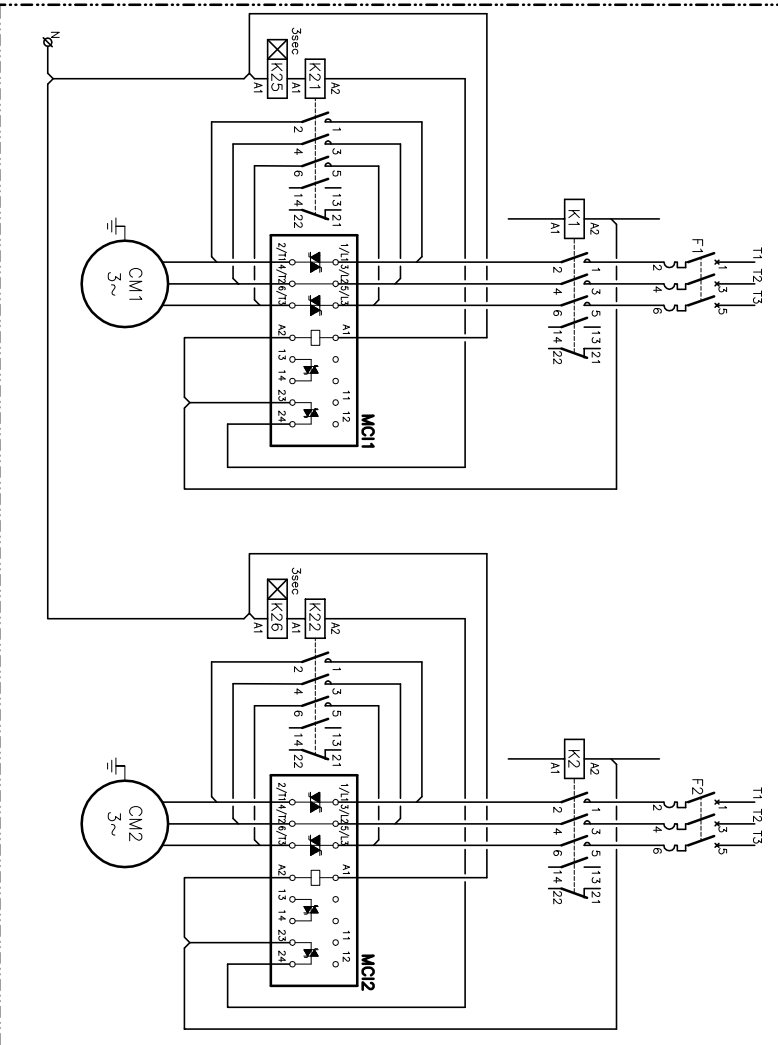
3/5  
Lemnox Refrac S.A.

ESQUEMA ELECTRICO  
ELECTRIC DIAGRAM

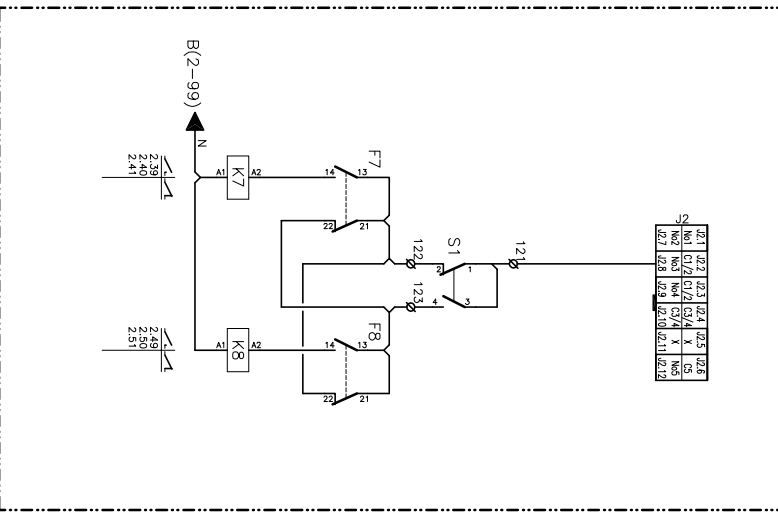
EAC 0472 0552SM3  
EAC 0672 0812SM3

4Z-3S-626-611 14K  
3N ~ 400V 50Hz + PE

(SFS) ARRANCADOR SUAVE / SOFT STARTED



(TWP) BOMBA AGUA DOBLE / TWIN WATER PUMP



S1	12.1	12.2	12.3	12.4	12.5	12.6
M3	12.7	12.8	12.9	13.0	13.1	13.2

Elemento Opcional  
 Optional Element  
 Element optionnel  
 Optionales bauteil

A realizar por el instalador  
 To wire by the installer  
 A câbler par l'installateur  
 Verdrahtung durch den installateur

4/5  
 Lemnox Refrac S.A.

ESQUEMA ELECTRICO  
 ELECTRIC DIAGRAM

EAC 0472 0552SM3  
 EAC 0672 0812SM3

4Z-33-626-611 14K  
 3N ~ 400V 50Hz + PE

