

0 5 10 15 20 25 30 35 40 45 50 55 60 65 70 75 80 85 90 95

INDICE	
REGLETERO CONEXIONES ELECTRICAS TERMINAL STRIP BORNIER DE CONNEXION ELECTRIQUE KLEMMLEISTE	HOJA 1/5
CIRCUITO POTENCIA POWER CIRCUIT CIRCUIT DE PUISSANCE STROMKREIS	HOJA 2/5
CIRCUITO MANIOBRA CONTROL CIRCUIT CIRCUIT DE CONTROL STUEERKREIS	HOJA 3/5
CONEXION OPCIONALES OPTIONS CONNEXIONS OPTIONNELS OPTIONEN / ZUBEHÖR	HOJA 4/5
LEYENDA REFERENCIAS REFERENCES LEGEND REFERENCE DE LEGENDE LEGENDE	HOJA 5/5



ESQUEMA ELECTRICICO
WIRING DIAGRAM
SCHEMA ELECTRIQUE
SCHALTPLAN

Elemento Opcional
Optional Element
Element optionnel
Optionales bauteil



A realizar por el instalador
To wire by the installer
A câbler par l'installateur
Verdrahtung durch den installateur



5%

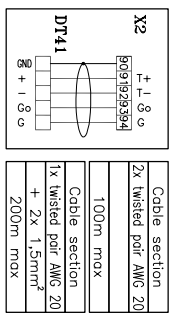
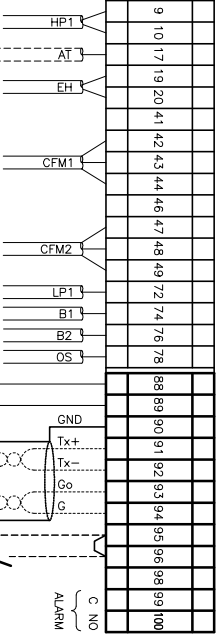
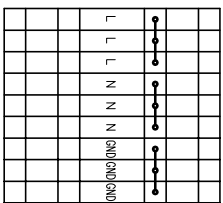
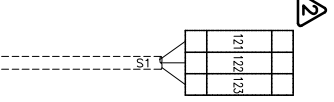
Lennox Refrac S.A.

ESQUEMA ELECTRICICO
ELECTRIC DIAGRAM

EAC 0472 0552SM3-FP1
EAC 0672 0812SM3-FP1

4Z-33-626-609 14K
3N ~ 400V 50Hz + PE

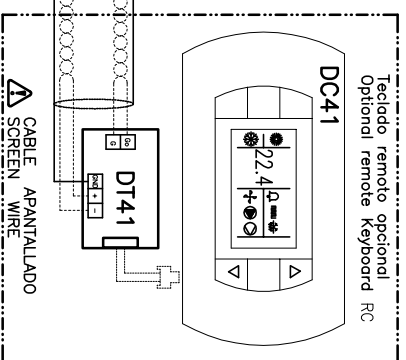
0 5 10 15 20 25 30 35 40 45 50 55 60 65 70 75 80 85 90 95



Cable section	2x twisted pair AWG 20
100m max	
Cable section	1x twisted pair AWG 20 + 2x 1.5mm ²
200m max	

INT. DE FLUJO
WATER FLOW

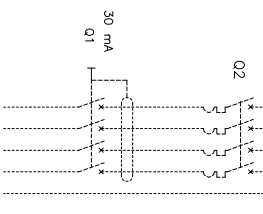
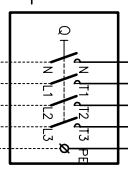
ON/OFF REMOTO
REMOTE ON/OFF



CABLE APANTALLADO
SCREEN WIRE

VER MANUAL INSTALACION
SEE INSTALLATION MANUAL (IOM)
VOIR LE MANUEL D'INSTALLATION
SIEHE INSTALLATIONSHANDBUCH (IOM)

INTERRUPTOR GENERAL
MAIN SWITCH
INTERRUPTEUR GENERAL
HAUPTSCHALTER



ALIMENTACION
POWER SUPPLY
ELECTRIQUE
STROMZULEITUNG

3N~400V 50Hz+PE

⚠ RETIRAR PUENTE SI SE MONTA ON/OFF REMOTO
REMOVED LINK FOR REMOTE ON/OFF OPERATION
RETIRER LE PONT EN CAS DE MARCHÉ/ARRÊT A DISTANCE
ENTFERNE DIE VERBINDUNG ZUM EIN/AUS FERNSCHALTER

⚠ ESTAS BORNAS SOLAMENTE SE INCLUYEN CON SU OPCIONAL
THESE TERMINALS ARE ONLY INCLUDED WITH ITS OPTIONAL
CES CONTACTS SONT INSTALLES SEULEMENT SI ON DEMANDE CHOISIT L'OPTIONAL
DESE ANSCHLUSSKLEMMEN SIND NUR MIT ZUBEHÖR VERFÜGBAR IHREM OPTIONAL

Elemento Opcional
Optional Element
Element optionnel
Optionales bauteil

A realizar por el instalador
To wire by the installer
A câbler par l'installateur
Verdrahtung durch den installateur

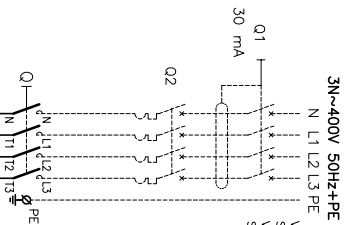
1/5
Lemnox Refrac S.A.

ESQUEMA ELECTRICO
ELECTRIC DIAGRAM

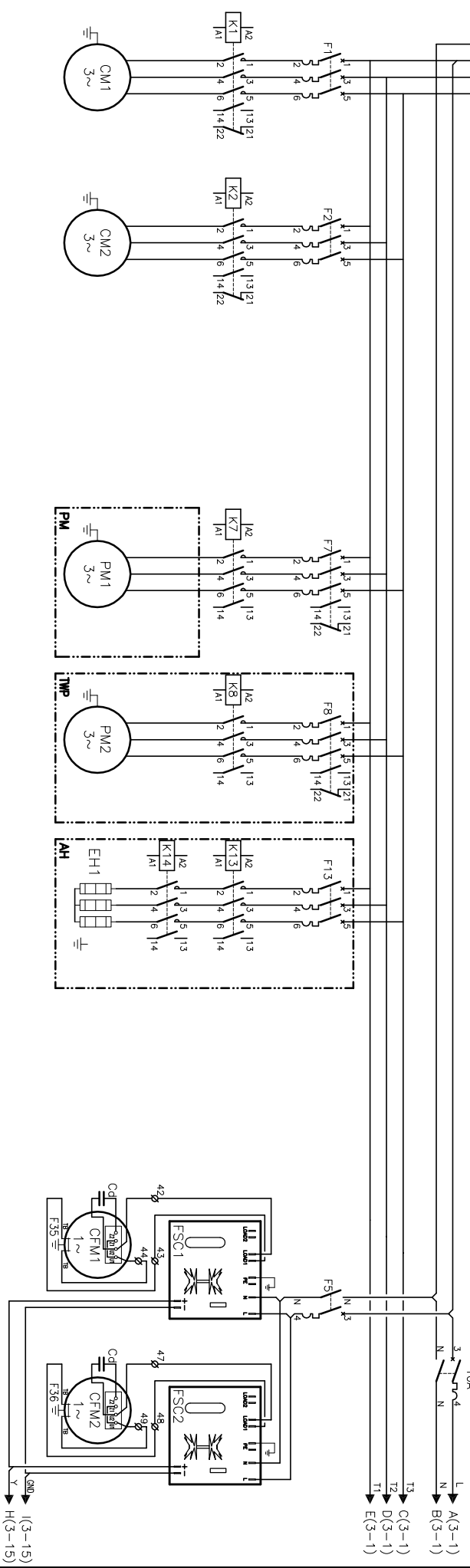
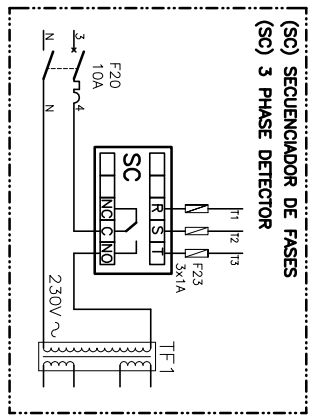
EAC 0472 0552SM3-FP1
EAC 0672 0812SM3-FP1

4Z-33-626-609 14K
3N ~ 400V 50Hz + PE

0 5 10 15 20 25 30 35 40 45 50 55 60 65 70 75 80 85 90 95



3N~400V 50Hz+PE
 N L1 L2 L3 PE
 VER MANUAL INSTALACION
 SEE INSTALLATION MANUAL (OM)
 VOIR LE MANUEL D'INSTALLATION
 SIEHE INSTALLATIONSHANDBUCH (OM)



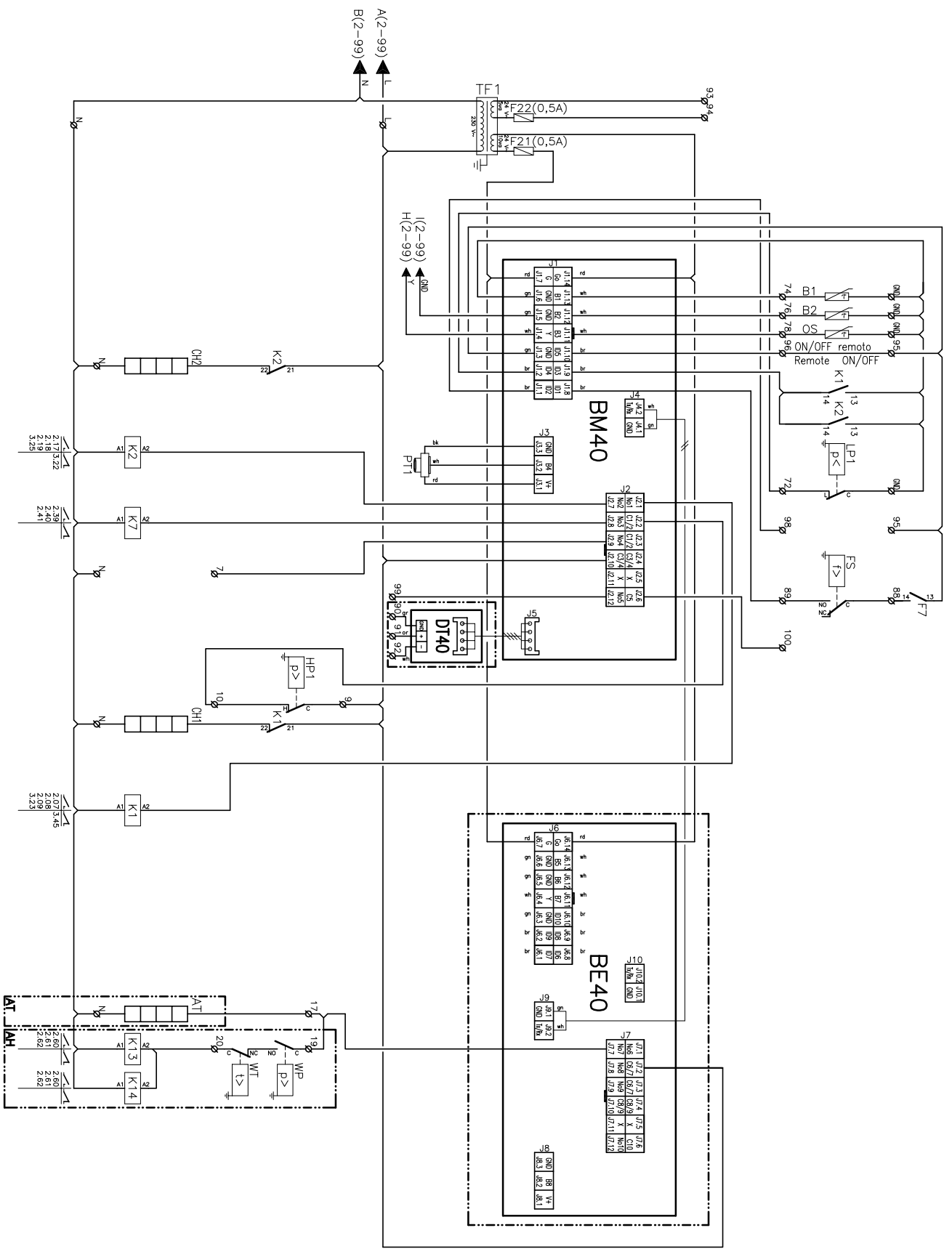
EAC	Im(CC)	21A	21A	2,1A	2,1A	3,25A	8A	8A
0472	Iq(LRA)	111A	111A	12,6A	12,6A	6A	24A	24A
SMS	F	25A	25A	1,6..2,5A	1,6..2,5A	6A	20A	24A
EAC	Im(CC)	22A	22A	2,1A	2,1A	3,25A	8A	8A
0552	Iq(LRA)	118A	118A	12,6A	12,6A	6A	24A	24A
SMS	F	25A	25A	1,6..2,5A	1,6..2,5A	6A	20A	24A
EAC	Im(CC)	25,6A	25,6A	2,9A	2,9A	3,25A	8A	8A
0672	Iq(LRA)	158A	158A	16,8	16,8	6A	24A	24A
SMS	F	32A	32A	2,5..4A	2,5..4A	6A	8A	8A
EAC	Im(CC)	31A	31A	2,8A	2,8A	3,25A	8A	8A
0812	Iq(LRA)	198A	198A	16,8	16,8	6A	24A	24A
SMS	F	32A	32A	2,5..4A	2,5..4A	6A	20A	24A

Elemento Opcional
 Optional Element
 Element optionnel
 Optionales bauteil

A realizar por el instalador
 To wire by the installer
 A cobbler par l'installateur
 Verdringung durch den installateur

2/5 Lomox Refrac S.A. ESQUEMA ELECTRICO ELECTRIC DIAGRAM EAC 0472 0552SMS-FP1 EAC 0672 0812SMS-FP1 4Z-33-626-609 14K 3N ~ 400V 50Hz + PE

0 5 10 15 20 25 30 35 40 45 50 55 60 65 70 75 80 85 90 95



Elemento Opcional
Optional Element
Element optionel
Optionales bauteil

A realitzar per el instalador
To wire by the installer
A cobrir por l'instalador
Verdrahtung durch den installateur

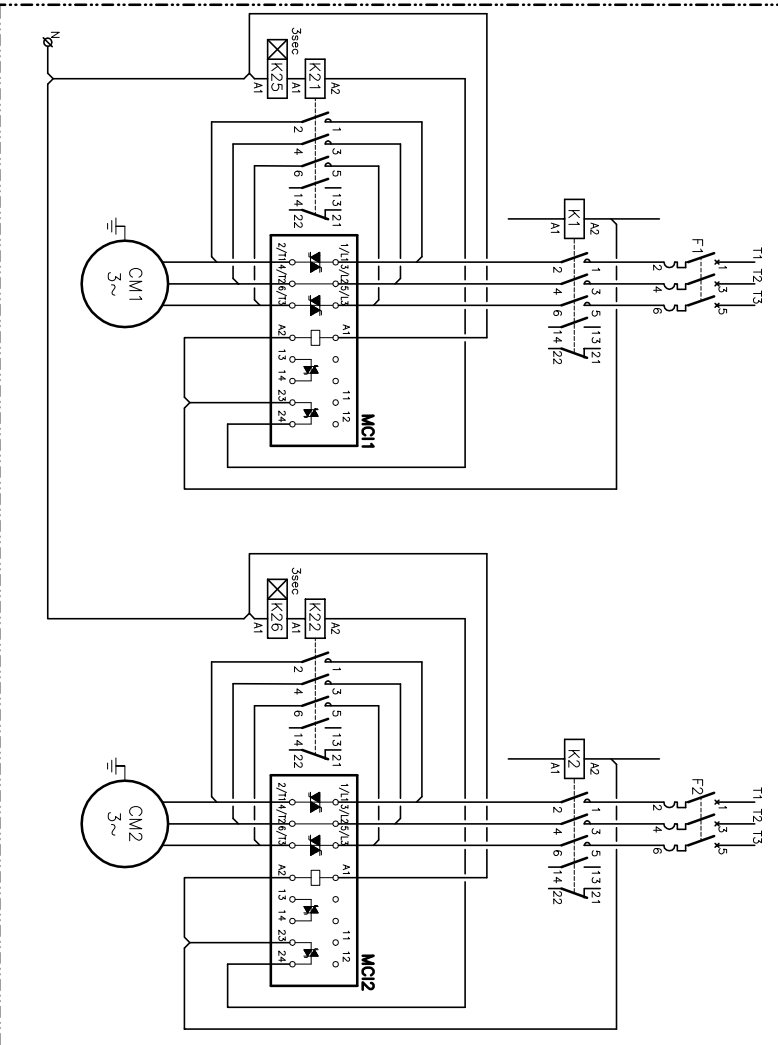
3/5
Lemnox Refrac S.A.

ESQUEMA ELECTRICO
ELECTRIC DIAGRAM

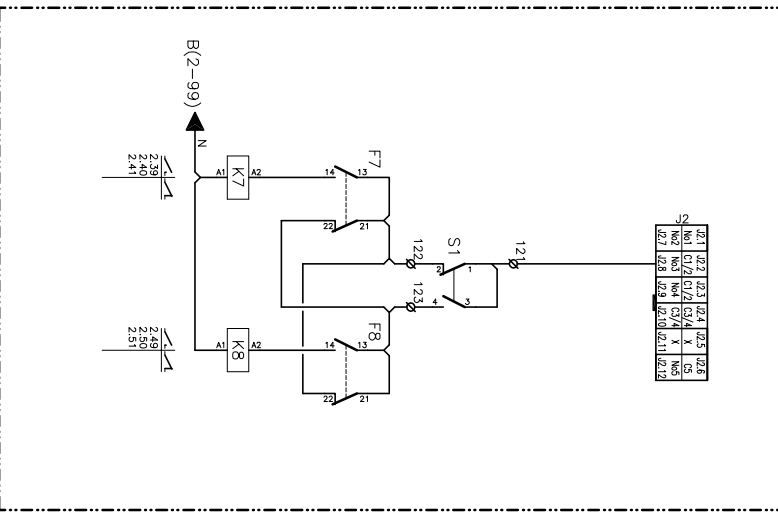
EAC 0472 0552SM3-FP1
EAC 0672 0812SM3-FP1

42-33-626-609 14K
3N ~ 400V 50Hz + PE

(SFS) ARRANCADOR SUAVE / SOFT STARTED



(TWP) BOMBA AGUA DOBLE / TWIN WATER PUMP



Elemento Opcional
 Optional Element
 Element optionnel
 Optionales bauteil

A realitzar per el instalador
 To wire by the installer
 A câbler par l'installateur
 Verdrahtung durch den installateur

4/5
 Lemnox Refrac S.A.

ESQUEMA ELECTRICO
 ELECTRIC DIAGRAM

EAC 0472 0552SM3-FP1
EAC 0672 0812SM3-FP1

4Z-3S-626-609 14K
 3N ~ 400V 50Hz + PE

0	5	10	15	20	25	30	35	40	45	50	55	60	65	70	75	80	85	90	95
AH	Res. antihielo tanque inercia	Antifreeze inertial tank heater	Resistance Antigel du Ballon	Pufferspeicher Frostschutzheizung															
AT	Res. antihielo del evaporador	Antifreeze evaporator heater	Resistance Antigel Evaporateur	Vendormpfer Frostschutzheizung															
B1	Sonda entrada agua	Inlet water sensor	Senseur Entrée d'eau	Fühler Wassereintritt															
B2	Sonda salida agua	Outlet water sensor	Senseur Sortie d'eau	Fühler Wasserustritt															
BW40	Modulo logico	Logic Module	Module de Control	Logic Modul															
Cd	Condensador	Capacitor	Condensateur	Kondensator															
CH	Resistencia de corte	Crankcase heater	Résistance de coter	Kurbelwammenheizung															
CFM	Motor ventilador exterior	Compressor fan motor	Moteur ventilateur extérieur	Kondensatorlüftermotor															
CM	Motor compresor	Compressor motor	Compresseur	Kompressor															
DI40	Modulo TTL-485	TTL-485 Module	Module de TTL-485	TTL-485 Modul															
EH	Bateria eléctrica	Electrical heater	Résistance électrique	Heizstufe															
F1-4	Magnetoeléctrico	Circuitbreaker	Disjoncteur	Motor/Schutzschalter															
F3-8	Magnetoeléctrico	Circuitbreaker	Disjoncteur	Motor/Schutzschalter															
F20	Magnetoeléctrico	Circuitbreaker	Disjoncteur	Motor/Schutzschalter															
F21-22-23	Fusible del TF1-SC	FF1-SC fuse	Fusible TF1-SC	TF1-SC G-Sicherung															
F31-34	Modulo protección compresor	Compressor protector module	Module protection du compresseur	Therm. Kompressorrelais															
F35-36-38-39	Protección térmica	Thermal protection	Protection thermique	Therm. Relais															
FS	Interrupor de flujo	Water flow switch	Contrôleur de Debit d'eau	Stromungswächter															
FSC	Control de condensación	Fan speed control	Vorrateur de vitesse du ventilateur	Kondensationsdruckregelung															
HP1-2	Presostato de alta	High pressure pressostat	Pressostat HP	Hochdruckpressostat															
HPR_1-2	Presostato CPC	CPC pressure switch	Pressostat du control de pression condensation	Kondensationsdruckregelungpressostat															
lq(LRA)	Intensidad de arranque	Starting current	Intensité de démarrage	Anlaufstrom															
lri(MCC)	Intensidad máxima	Maximum current	Intensité maximale	Maximale stromstärke															
K	Contacto	Contact	Contacteur	Schutz															
LP1-2	Presostato baja	Low pressure pressostat	Pressostat BP	Niederdruckpressostat															
OT	Termostato	Thermostat	Thermostat	Thermostat															
OS	Sonda temperatura exterior	Outdoor temperature sensor	Senseur extérieure du temperature	Außertemperaturfühler															
PM	Motor Bomba de agua	Water Pump motor	Moteur Pompe d'eau	Pumpenmotor															
PT1-2	Transductor de presion refrigerante	Refrigerant pressure transducer	Transducteur de pression	Drucktransmitter															
Q	Interrupor general	Main switch	Interrupteur général	Hauptschalter															
Q1	Interrupor diferencial	Ground safety switch	Interrupteur différentiel	Schalter															
Q2	Interrupor magnetoeléctrico	Circuit breaker	Interrupteur magneto thermique	MotorenschutzSchalter															
R1-20	Relé auxiliar	Auxiliary relay	Relais auxiliaire	Hilfsrelais															
RC	Control Remoto	Remote Control	Contrôleur à distance	Fernbedienung															
RV1d Inversora	Válvula inversora (frío ON)	Reversing valve (cooling ON)	Vanne 4 voís (active en mode froid)	Ventil (Kühlen ON)															
SC	Relé control de secuencia-fallo de fases	Phase sequence and failure control relay	Détecteur de phases	Phasenfolgenüberwachung+Stormmeldees															
SFS	Arrancador suave	Soft starter	Démoureur progressif	Softstarter/Sanftlauf															
TWP	Bomba de Agua Double	Twin Water Pump	Double pompe à eau	Doppel-Wasserpumpe															
TF1	Transformador	Transformer	Transformateur	Transformator															
WT1_2	Temperatura de agua	Water temperature	Temperature d'eau	Wassertemperatur															
WP	Presión de agua	Water pressure	Pression d'eau	Wasserdruck															
bk	negro	black	noir	schwarz															
br	marón	brown	brun	braun															
rd	rojo	red	rouge	rot															
or	naranja	orange	orange	orange															
yl	amarillo	yellow	jaune	gelb															
gn	verde	green	vert	grün															
bl	azul	blue	bleu	blau															
vi	violeta	violet	violet	violett															
gr	gris	gray	gris	grau															
wh	blanco	white	blanc	weiss															

CODIGO DE COLORES

COLOUR CODE

CODE COULEUR

FARBKENNUNG

5/5

Lemnox Refrac S.A.

ESQUEMA ELECTRICO
ELECTRIC DIAGRAM

EAC 0472 0552SM3-FP1
EAC 0672 0812SM3-FP1

4Z-33-626-609 14K
3N ~ 400V 50Hz + PE