

0 5 10 15 20 25 30 35 40 45 50 55 60 65 70 75 80 85 90 95

INDICE	
REGLETERO CONEXIONES ELECTRICAS TERMINAL STRIP BORNIER DE CONNEXION ELECTRIQUE KLEMMLEISTE	HOJA 1/5
CIRCUITO POTENCIA POWER CIRCUIT CIRCUIT DE PUISSANCE STROMKREIS	HOJA 2/5
CIRCUITO MANIOBRA CONTROL CIRCUIT CIRCUIT DE CONTROL STUEERKREIS	HOJA 3/5
CONEXION OPCIONALES OPTIONS CONNEXIONS OPTIONNELS OPTIONEN / ZUBEHÖR	HOJA 4/5
LEYENDA REFERENCIAS REFERENCES LEGEND REFERENCE DE LEGENDE LEGENDE	HOJA 5/5



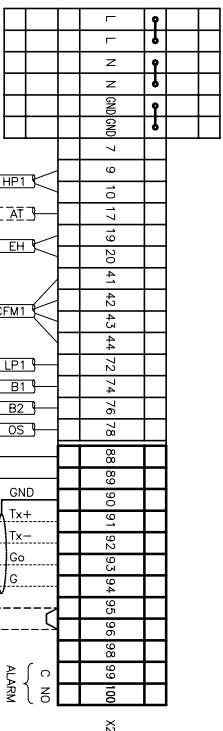
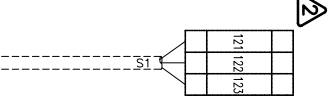
ESQUEMA ELECTRICICO
WIRING DIAGRAM
SCHEMA ELECTRIQUE
SCHALTPLAN

Elemento Opcional
Optional Element
Element optionnel
Optionales bauteil

A realizar por el instalador
To wire by the installer
A câbler par l'installateur
Verdrahtung durch den installateur

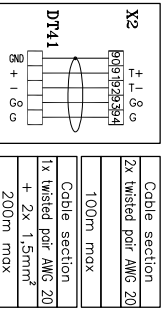
5	Lennox Refrac S.A.	ESQUEMA ELECTRICICO ELECTRIC DIAGRAM	EAC 0251 0291SM3 EAC 0351 0431SM3	4Z-3S-622-611 14K 3N ~ 400V 50Hz + PE
----------	--------------------	---	--	--

0 5 10 15 20 25 30 35 40 45 50 55 60 65 70 75 80 85 90 95



INT. DE FLUJO
WATER FLOW

ON/OFF REMOTO
REMOTE ON/OFF



Elemento Opcional
Optional Element
Element optionnel
Optionales bauteil

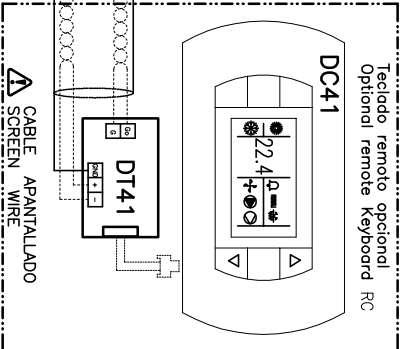
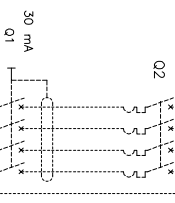
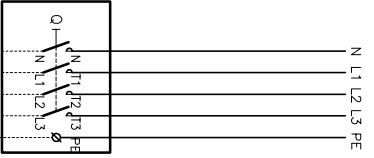
A realizar por el instalador
To wire by the installer
A câbler par l'installateur
Verdrahtung durch den Installateur

⚠ RETIRAR PUENTE SI SE MONTA ON/OFF REMOTO
REMOVED LINK FOR REMOTE ON/OFF OPERATION
RETIRER LE PONT EN CAS DE MARCHÉ/ARRÊT A DISTANCE
ENTFERNE DIE VERBINDUNG ZUM EIN/AUS FERNSCHALTER

⚠ ESTAS BORNAS SOLAMENTE SE INCLUYEN CON SU OPCIONAL
THESE TERMINALS ARE ONLY INCLUDED WITH ITS OPTIONAL
CES CONTACTS SONT INSTALLES SEULEMENT SI ON DEMANDE CHOISIT L'OPTIONAL
DESE ANSCHLUSSKLEMMEN SIND NUR MIT ZUBEHÖR VERFÜGBAR IHREM OPTIONAL

VER MANUAL INSTALACION
SEE INSTALLATION MANUAL (IOM)
VOIR LE MANUEL D'INSTALLATION
SIEHE INSTALLATIONSHANDBUCH (IOM)

INTERRUPTOR GENERAL
MAIN SWITCH



CABLE APANTALLADO
SCREENED WIRE

ALIMENTACION
POWER SUPPLY
ELECTRIQUE
STROMZULEITUNG

3N~400V 50Hz+PE

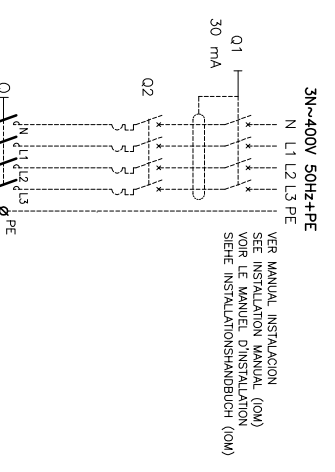
1/5
Lemnox Refrac S.A.

ESQUEMA ELECTRICO
ELECTRIC DIAGRAM

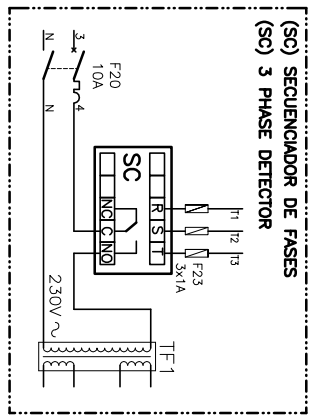
EAC 0251 0291SM3
EAC 0351 0431SM3

4Z-33-622-611 14K
3N ~ 400V 50Hz + PE

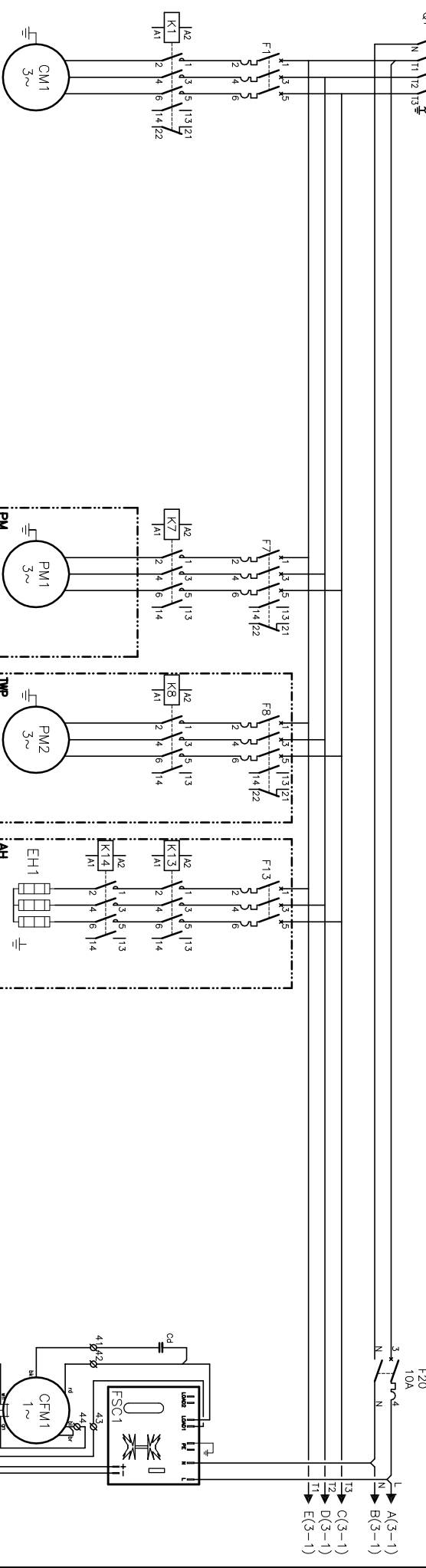
0 5 10 15 20 25 30 35 40 45 50 55 60 65 70 75 80 85 90 95



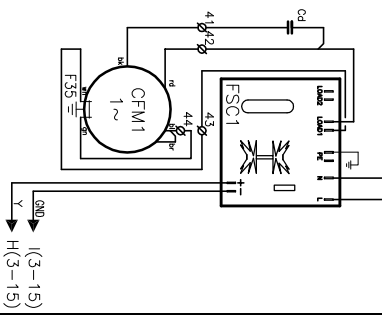
3N~400V 50Hz+PE
 N L1 L2 L3 PE
 VER MANUAL INSTALACION
 SEE INSTALLATION MANUAL (OM)
 VOIR LE MANUEL D'INSTALLATION
 SIEHE INSTALLATIONSHANDBUCH (OM)



(SC) SECUENCIADOR DE FASES
 (SC) 3 PHASE DETECTOR



- CIRCUITO MANIOBRA
- CONTROL CIRCUIT
- CIRCUIT DE CONTROL
- STEUERKREIS



EAC	Im(CC)	21A	1.4A	1.4A	3.25A	3A
0251	Iq(LRA)	111A	8.4A	8.4A	6A	12A
SM3	F	25A	1.16A	1.16A	6A	3.4A
EAC	Im(CC)	22A	1.4A	1.4A	3.25A	13.2A
0291	Iq(LRA)	119A	8.4A	8.4A	6A	13.2A
SM3	F	25.6A	1.16A	1.16A	6A	3.4A
EAC	Im(CC)	25.6A	1.7A	1.7A	3.25A	13.2A
0351	Iq(LRA)	158A	10.2	10.2	6A	3.4A
SM3	F	32A	1.7A	1.7A	3.25A	3.4A
EAC	Im(CC)	31A	10.2	10.2	6A	13.2A
0431	Iq(LRA)	198A	1.6.25A	1.6.25A	6A	
SM3	F	32A	1.6.25A	1.6.25A	6A	

Elemento Opcional
 Optional Element
 Element optionnel
 Optionales bauteil

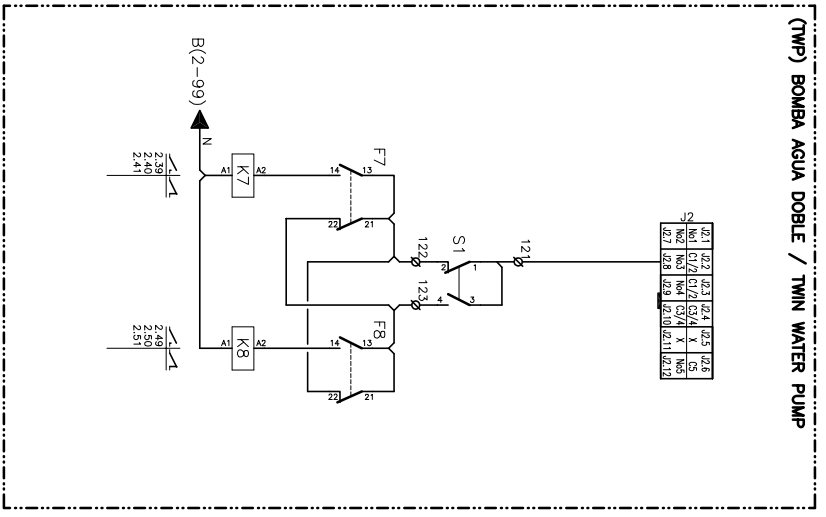
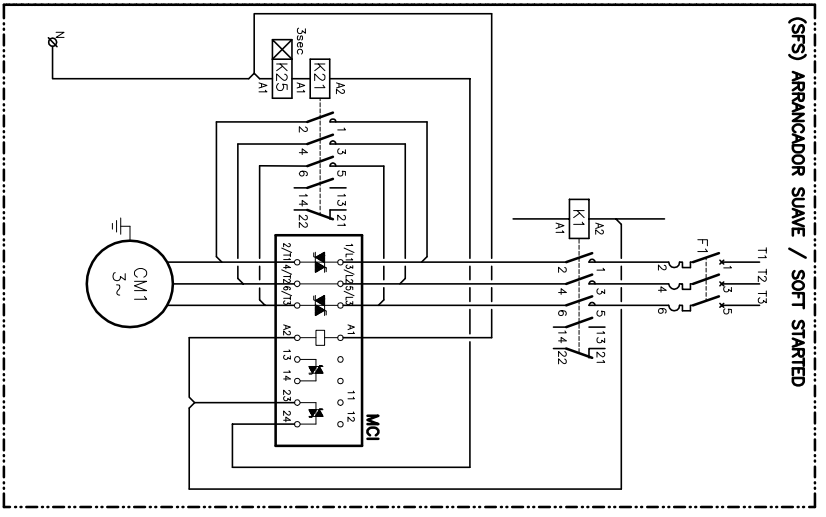
A realizar por el instalador
 To wire by the installer
 A câbler par l'installateur
 Verdrahtung durch den installateur

2/5
 Lemnox Refrac S.A.
 ESQUEMA ELECTRICO
 ELECTRIC DIAGRAM

EAC 0251 0291SM3
 EAC 0351 0431SM3

4Z-33-622-611 14K
 3N ~ 400V 50Hz + PE

0 5 10 15 20 25 30 35 40 45 50 55 60 65 70 75 80 85 90 95



Elemento Opcional
 Optional Element
 Element optionnel
 Optionales bauteil

A realizar por el instalador
 To wire by the installer
 A câbler par l'installateur
 Verdrahtung durch den installateur

4/5

Lemnox Refrac S.A.

ESQUEMA ELECTRICO
 ELECTRIC DIAGRAM

EAC 0251 0291SM3
 EAC 0351 0431SM3

4Z-33-622-611 14K
 3N ~ 400V 50Hz + PE

