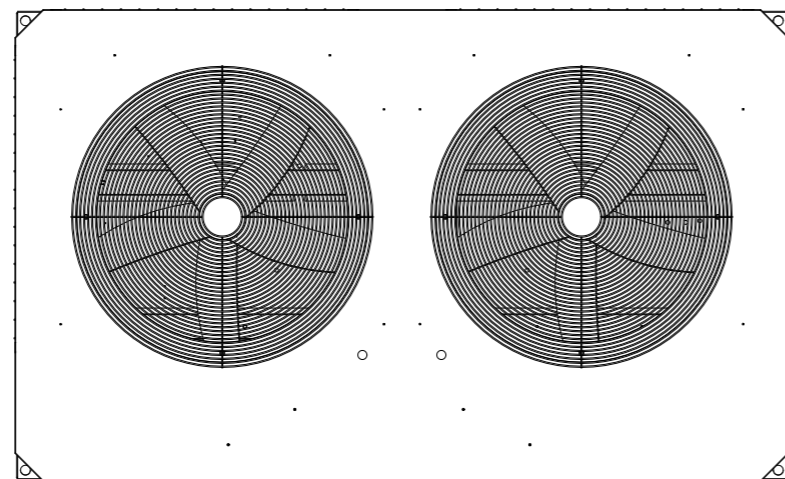
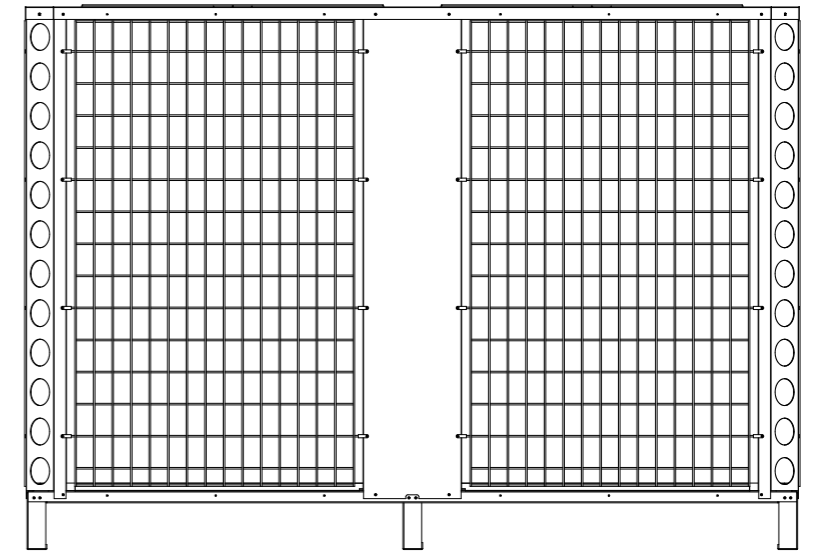
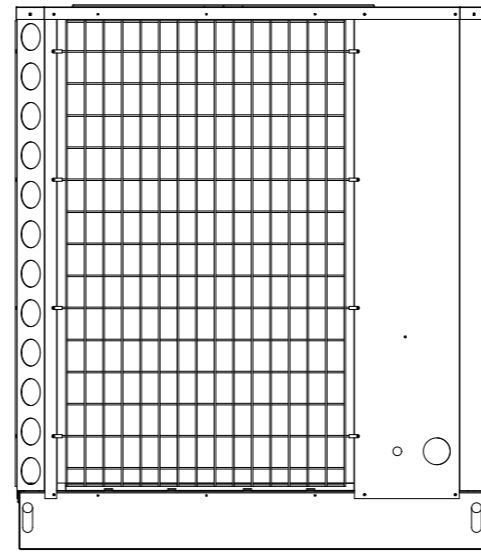
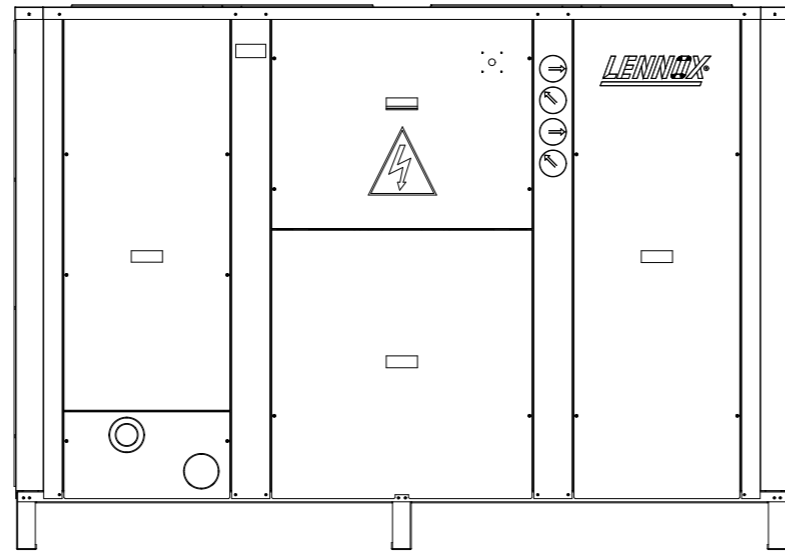
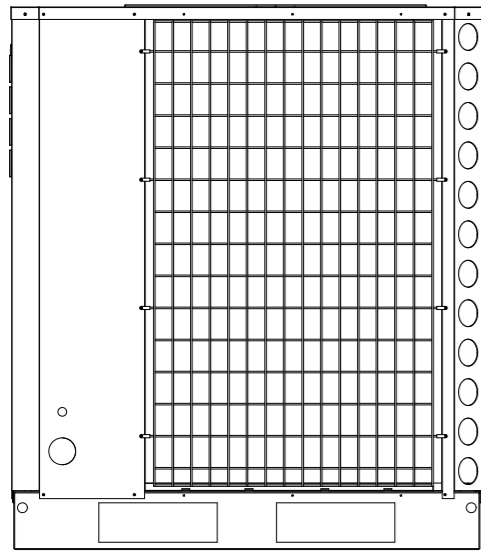


LETRA	NPIEZA	SECCION	MODIFICACION	FECHA	NOMBRE



1	POS. CANT	PLANO/COD.	DENOMINACION	MATERIAL	PESO
Proyeccion:			TOLERANCIA TALADROS ± IT-12 TOLERANCIA GENERAL ±1/2 IT-12	Escala: 1:20	
APLICACION		Fecha	Nombre	Denominacion:	
EAC 0472	Dibujado	05-02-04	SM	INSTALACION EAC/R 0472 A 0812	
EAR 0472	Comprobado				
EAC 0552	V° B°				
EAR 0552					
EAC 0672					
EAR 0672				N° de Plano:	N° Hojas
EAC 0812				3Z-33-517-325	1
EAR 0812					Hoja N°
Lennox Refac S.A.				Modific.	
Codigo:				Fichero:	33517325