

Ecolean™ . 9 → 20 kW

Luchtgekoelde koelmachines / warmtepompen

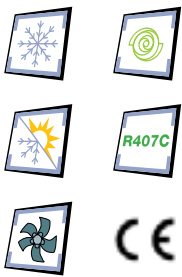


Belangrijke toepassingen

- Kleine kantoren
- Winkels
- Hotels
- Industrie
- Administratie
- Kleine winkel-, kantoor- of woongebouwen

Waarom deze keuze?

- R407C scroll-compressoren
- Unit met pomp en optionele buffertank
- Elektronische regeling
- Uit voorraad leverbaar
- Zeer compact, voor binnen- of buiteninstallatie



Algemene beschrijving

ECOLEAN™ is geschikt voor een comfortabele **airconditioning in kleine winkels en kantoren.**

De **ECOLEAN™**-serie is voorzien van de laatste technische innovaties, zoals scroll-compressoren, geavanceerde microprocessorbesturing, plaatverdamers, enz. Elke unit is beschikbaar in alleen koelen of warmtepompuitvoering. Het doordachte ontwerp van de unit biedt de volgende voordelen:

- Compacte afmetingen
- Optimale bereikbaarheid van alle componenten
- De hydraulische module in dezelfde behuizing ingebouwd
- Een condensorventilator met extern beschikbare druk (FP versie - tot 200 Pa)

Hoofdcomponenten

- Gegalvaniseerd stalen frame met uitsparingen t.b.v. het gebruik van een heftruck voor eenvoudige handelbaarheid
- Epoxy gecoat gegalvaniseerd plaatstalen omkasting.
- Kleur RAL 9002
- Hermetische scroll-compressor
- Koudemiddel R407C
- Geïsoleerde roestvrijstalen hardgesoldeerde platenverdamer (316)
- Axiaal condensorventilator, extern beschikbare druk modelafhankelijk
- Regel- en beveiligingspaneel volgens EN 60204-1
- 1 koelcircuit
- Filterdroger, magneetventiel, thermostatisch expansieventiel, HD en LD pressostaten, vloeistofafscheider en een 4-weg ventiel (warmtepompuitvoering)
- CLIMATIC™ elektronische controller met lcd-scherm
- Standaard winterregeling
- draad wateraansluitingen

Geavanceerde bediening

- CLIMATIC™ elektronische regeling met display
- Timer:
 - Compressoren met bedrijfsurenbalancering
 - Anti-pendel beveiliging
- Uitlezing water in- en uittredetemperatuur
- Detectie en uitlezing van storingen van elk component
- Algemene storingmelding met rapportage
- Externe vrijgave van de unit
- Antivries-bescherming
- Ontdooicyclus (warmtepomp uitvoering)
- Hydraulische componenten (pomp, veiligheidsventielen, ...)
- Digitaal beeldscherm met functietoetsen
- Bedrade afstandsbediening (tot 100 m)
 - Uitleesmogelijkheden: Koud/warm water setpunt
Waterin-/uittrede
Ontdooitemperatuur (PAC)
Foutcodes
Bedrijfsstatus
 - Selectie: Start/stop
Functie controle: Koelen/verwarmen

ECOLEAN™ FLASH

Uit voorraad leverbaar!

Voorraad units - Maten 0091 tot 0211 (9 tot 19 kW)

- Kleine unit voor alleen koelen, en warmtepompunits
- Hydron-versie (pomp en buffertank)
- Hoofdschakelaar
- Fasevolgordebewaking
- Vorstbeveiliging rond de verdamer



Algemene gegevens

ECOLEAN™ STD	EAC/EAR	91	111	151	191	211
Koelbedrijf						
Koelcapaciteit ⁽¹⁾	kW	8,84	11,2	13,4	17,4	19,2
EER ⁽³⁾		2,86	2,96	2,72	2,74	2,72
ESEER ⁽³⁾		3,16	3,22	3,17	3,21	3,30
Verwarmingsmodus						
verwarmingscapaciteit ⁽²⁾	kW	8,96	11	13,1	17,4	19,8
COP		2,66	2,47	2,48	2,55	2,56
Elektrische gegevens						
Spanning	V/Ph/Hz	400/3/50				
Koudemiddel circuit						
Aantalcircuits	Nr	1				
Compressor	Nr	1				
Verdamper	Type	Gesoldeerde platen				
Capaciteitstrappen	Nr	1				
Koudemiddelvulling per circuit (units voor alleen koelen / warmtepompunits)	kg	3/3,1	3/3,1	3,4/3,9	4/5	5,5/6,5
Drukverlies						
Nominale waterhoeveelheid	m ³ /h	1,51	1,91	2,3	2,99	3,29
Drukverlies zonder waterfilter	kPa	25	39	29	47	41
Drukverschil met optioneel waterfilter	kPa	49	66	58	81	78
Wateraansluitingen						
Type		Draad – Inwendig				
Diameter	inch	1"				
Akoestische gegevens						
Globaal geluidsvermogen ⁽³⁾	dB(A)	73	75	76	76	79

Algemene gegevens - Versie "High Static"

ECOLEAN™ FP	EAC/EAR	91	111	151	191	211
Koelbedrijf						
Koelcapaciteit ⁽¹⁾	kW	8,8	11,1	13,3	17,3	19,1
EER ⁽³⁾		2,3	2,1	2,0	2,2	2,2
Verwarmingsmodus						
verwarmingscapaciteit ⁽²⁾	kW	9	11,1	13,1	17,5	19,8
COP		2,3	1,9	2	2,2	2,3
Elektrische gegevens						
Spanning	V/Ph/Hz	400/3/50				
Koudemiddel circuit						
Aantal circuits	Nr	1				
Compressor	Nr	1				
Verdamper	Type	Gesoldeerde platen				
Capaciteitstrappen	Nr	1				
Koudemiddelvulling per circuit (units voor alleen koelen / warmtepompunits)	kg	3/3,1	3/3,1	3,4/3,9	4/5	5,5/6,5
Drukverlies						
Nominale waterhoeveelheid	m ³ /h	1,51	1,91	2,3	2,98	3,29
Drukverlies zonder waterfilter	kPa	24,8	38,9	28,5	46,5	41
Drukverschil met optioneel waterfilter	kPa	49	66	58	81	78
Wateraansluitingen						
Type		Draad – Inwendig				
Diameter	inch	1»				
Akoestische gegevens						
Globaal geluidsvermogen ⁽³⁾	dB(A)	79	82	82	82	83

(1) Water: 12°C/7°C - Lucht: 35°C

(2) Water: 45°C - Lucht: 7°C

(3) Eurovent-voorwaarden

ECOLEAN™ voldoet aan de eisen voor het LCP Eurovent certificatieprogramma (www.eurovent-certification.com)

Werkingslimieten

ECOLEAN™	EAC/EAR	91	111	151	191	211
Werkingslimieten (alleen koeling/warmtepompunit)						
Max. buitenluchttemperatuur	°C	46/23				
Min. buitenluchttemperatuur	°C	0°C (-15°C optioneel)/-10°C (-15°C optioneel)				
Maximum temperatuur waterintrede	°C	17/43				
Minimale temperatuur wateruittrede	°C	+5°C en -10°C (optioneel)/+20°C				

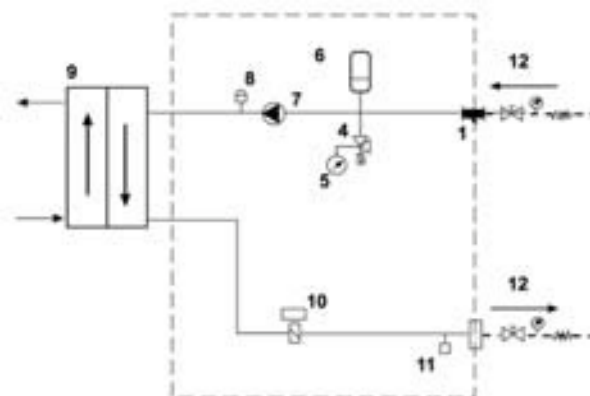
Algemene gegevens - geïntegreerde hydraulische module

ECOLEAN™ HY / HN	EAC/EAR	91	111	151	191	211
Pompmodule						
Nominale waterhoeveelheid	m³/h	1,51	1,91	2,3	2,98	3,29
Beschikbare statische druk	kPa	196	161	152	140	126
Spanning	V/Ph/Hz	230/1/50			400/3/50	
Opgenomen vermogen	kW	0,49			0,72	
Maximum stroom	A	2,3			1,4	
Volume expansievat	l	5				
Maximale druk - Expansievat	Bar	4				
Gewicht	kg	14				15
Buffertank ⁽¹⁾						
Volume	l	50				
Gewicht	kg	30				
Antivries verwarming (optie)	kW	2,25				
Elektrisch verwarmingselement in buffertank (als optie op warmtepompversie)	kW	6				

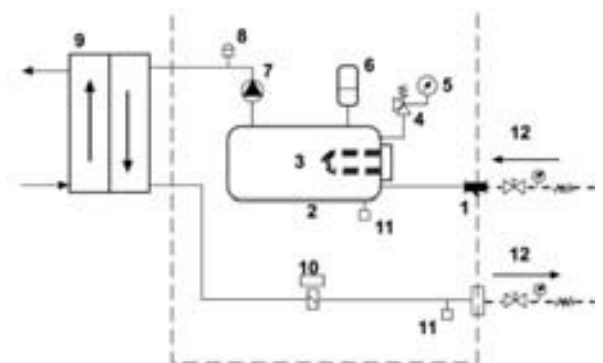
(1) Enkel op de 'Hydronic' modellen

Basisdiagram - Geïntegreerde hydraulische module

'Hydraulic' module (HY)



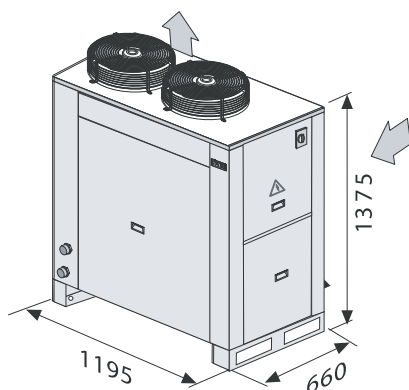
'Hydronic' module (HN)



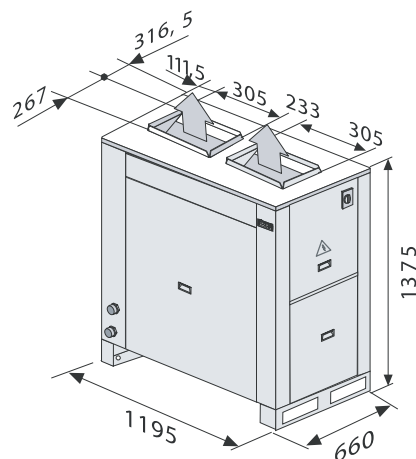
1	Waterfilter (verwijderbaar)	5	Druk manometer	9	Plaatverdamer
2	Buffervat	6	Expansievat	10	Stromingsschakelaar
3	Verwarming in het buffervat	7	Pomp	11	Aftapkraantje
4	Veiligheidsklep	8	Ontluchtingsventiel	12	Waterzijdige afsluiters (optioneel)

Fysieke gegevens

Standaardversie



Hoge Externe Statische druk versie



ECOLEAN™ STD	EAC/EAR	91	111	151	191	211
Standaardversie						
Bedrijfgewicht ⁽¹⁾	kg	150	158	172	185	250
Hoge Externe Statische druk versie						
Bedrijfgewicht ⁽¹⁾	kg	159	176	190	204	268
Bijkomend gewicht						
«Hydraulische» module zonder water ⁽²⁾	kg		14			15
«Hydronische» module zonder water ⁽²⁾	kg		44			45

(1) Zonder hydraulische of hydronische module

(2) Toegevoegd gewicht (opgepast: de waterinhoud van de componenten niet meegerekend)

Opties

- Elektrisch verwarmingselement in watertank (230 V - 400 V) ⁽²⁾
- Condensorbatterij met aluminium lamellen behandeld met epoxy coating
- Hoofdschakelaar met slot
- Softstarter ⁽¹⁾
- Fasebewaking
- Vorstbescherming verdamper
- Vorstbeschermingsverwarming buffertank (230V-400V)
- Stromingsschakelaar ⁽³⁾
- Waterfilter (los geleverd) ⁽³⁾
- Beschermerrooster condensorbatterij:
- Winterregeling (-15°C) - Alleen EAC
- Winterregeling warmtepomp (-15°C) ⁽²⁾
- Thermostatische heetgasinjectie
- Kit voor lage watertemperatuur (water uit: 0°C / -5°C / -10°C)
- Geluidsisolerende compressorjacket
- Rubber trillingdempers (separaat geleverd)
- HD- & LD- manometers koudemiddel
- Handafsluiters t.b.v. water in- en uitrede (separaat geleverd)
- ModBus-interface KPO6 (max. 8 units en los geleverd)
- Dynamische instelling
- Alarmrelais
- Adapter voor Modbus-interface (1 per unit - los geleverd)
- Display op afstand (los geleverd)

(1) Alleen beschikbaar voor 400/3/50 Hz

(2) Alleen warmtepompunits

(3) Inclusief bij 'Hydraulische' en 'Hydronic' versies