

Guide technique

ECOLEAN - EAC/EAR



- Providing indoor climate comfort



ECOLEAN

GUIDE TECHNIQUE

Ref : ECOLEAN-AGU-0909-F

Généralités et description des composants	2
Options disponibles	5
Gamme et caractéristiques	6
Tableaux de puissance pour les appareils non gainés:	8
Tableaux de puissance pour les appareils gainés	10
Puissances des groupes avec kit basse température d'eau	11
Caractéristiques techniques	12
Caractéristiques électriques	13
Perte de charge eau	14
Dimensions	16
Dimensions, poids et zones de service	20
Niveaux sonores	21
Limites de fonctionnement	23
Installation intérieure de l'unité	25
Équipement hydraulique	26
Descriptif technique	40

Notre société est membre du programme de certification Eurovent. Les unités ECOLEAN™ Lennox sont testées et mesurées conformément au programme de certification Eurovent.



Nos produits sont conformes aux normes européennes.



La fabrication d'ECOLEAN™ est conforme à un système de contrôle de qualité ISO 9001.



LENNOX fournit des solutions en conformité avec la protection de l'environnement depuis 1895. Notre gamme de refroidisseurs ECOLEAN™ est toujours conforme aux standards qui ont fait de LENNOX un grand nom de l'équipement du traitement de l'air avec des solutions adaptées pour satisfaire les besoins du client et une attention sans égale à la qualité. Informations sur les contacts locaux sur www.lennox europe.com

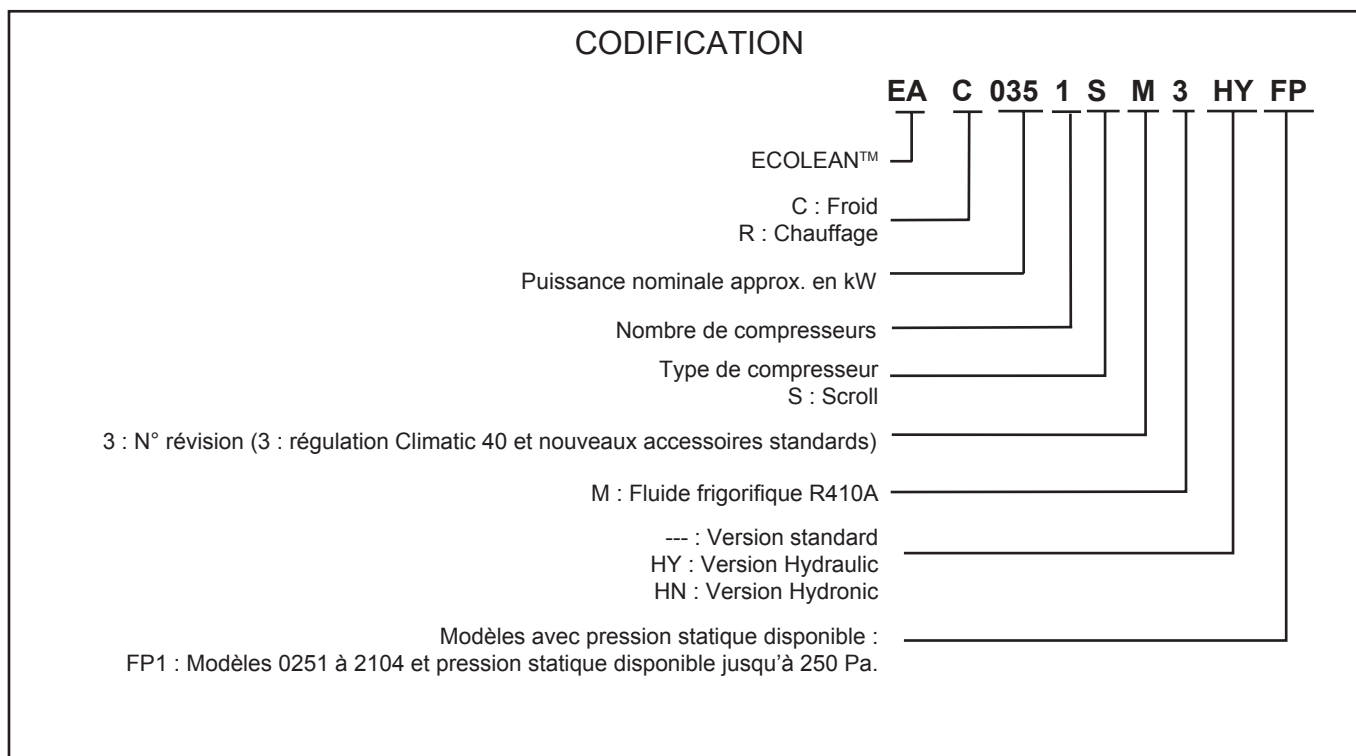
Toutes les informations techniques et technologiques contenues dans le présent manuel, y compris tout schéma et toute description technique fournis, restent propriété de Lennox et ne doivent pas être exploitées (sauf pour le fonctionnement du matériel), reproduits, édités ou mis à disposition de tiers sans accord écrit préalable de Lennox.

Les caractéristiques et les informations techniques de ce fascicule sont données à titre indicatif. Le constructeur se réserve le droit de les modifier sans préavis, et sans obligation de modifier les matériels livrés antérieurement.

Pour garantir la conformité finale du matériel aux exigences du client, des performances thermiques contractuelles et le bon fonctionnement électrique, tous les refroidisseurs ECOLEAN™ font l'objet de tests systématiques sur station d'essai avant expédition.

Peu encombrants et silencieux, les refroidisseurs ECOLEAN™ intègrent les avancées technologiques les plus récentes pour répondre aux exigences les plus strictes en termes de fiabilité et de sécurité.

Les chillers ECOLEAN™ sont équipés de compresseurs hermétiques Scroll.



COMPOSANTS STANDARD FOURNIS SUIVANT LES DIFFÉRENTES VERSIONS

- VERSION STANDARD

- Raccordements et connexions entrée/sortie
- Interrupteur général ON/OFF
- Consigne dynamique
- Filtre d'eau.
- Contrôleur de débit

- VERSION HYDRAULIC

- Raccordements et connexions entrée/sortie
- Pompe hydraulique.
- Vase d'expansion
- Filtre d'eau.
- Soupape de sécurité
- Manomètre
- Contrôleur de débit

- VERSION HYDRONIC

- Raccordements et connexions entrée/sortie.
- Pompe hydraulique.
- Vase d'expansion
- Filtre d'eau.
- Soupape de sécurité
- Manomètre
- Contrôleur de débit
- Ballon

VENTILATEURS AVEC PRESSION STATIQUE

- VERSION STANDARD (tous les modèles)

- Pression statique disponible jusqu'à 50 Pa.

- VERSION FP1 (modèles 0251 à 2104)

- Pression statique disponible jusqu'à 250 Pa.

CHÂSSIS

- Châssis rigide galvanisé au bain
- Peinture polyester - Couleur RAL 9002
- Levage et manutention de l'unité du châssis

COMPRESSEUR

- Type Scroll
- Moteur intégré refroidi par gaz d'aspiration
- Résistance de chauffage du carter
- Démarrage direct
- Monté sur éléments antivibratiles à haute efficacité en polyuréthane cellulaire

ÉCHANGEUR À PLAQUES

- Plaques en acier inoxydable brasé.
- Isolation thermique avec mousse PVC haute qualité épaisseur 10 mm

CONDENSEUR EXTÉRIEUR

- Tubes expansés en cuivre et ailettes à haut rendement

VENTILATEURS

- Version standard : ventilateurs hélicoïdes 700 ou 900 tr/min selon les modèles, entraînement direct
- Version FP1
 - ventilateurs hélicoïdes 1 450 tr/min, entraînement direct pour les modèles 0251 à 0812
 - ventilateurs hélicoïdes 900 tr/min, entraînement direct pour les modèles 1003 à 1804 en basse vitesse (de 50 à 125 Pa)
 - ventilateurs hélicoïdes 1450 tr/min, entraînement direct pour les modèles 1003 à 1804 en haute vitesse (de 150 à 250 Pa)

COMPOSANTS DES CIRCUITS FRIGORIFIQUES

Brasés avec joints hermétiques, incluant les composants suivants :

- Détendeur thermostatique
- Déshydrateur
- Pressostat haute pression à réarmement automatique
- Pressostat basse pression à réarmement automatique (les pompes à chaleurs sont équipées de deux pressostat, un pour le cycle de refroidissement et un pour le cycle de chauffage)
- Vanne d'inversion de cycle (pompes à chaleurs uniquement)
- Réservoir de liquide (pompes à chaleurs uniquement)
- Capteur de pression (pompes à chaleurs uniquement)

ARMOIRE ÉLECTRIQUE

- Câblage de l'armoire conforme à la norme EN 60204-1
- Protection IP 54
- Disjoncteur de protection pour le compresseur, les ventilateurs et la pompe hydraulique
- Résistance de chauffage du carter
- Bornier pour le raccordement électrique de l'appareil
- Interrupteur général

RÉGULATION

- Modèle : Climatic™ 40
- Régulation et analyse par microprocesseur
- Lecture des températures de l'eau et du fluide frigorigé

- Lecture des pressions frigorigé (pompes à chaleur)
- Signalisation des alarmes
- Algorithme pour la suppression du ballon tampon (Breveté Lennox)
- Diagnostic par circuit
- Réglage des points de consigne et paramètres de température adaptés aux conditions de fonctionnement
- Compteur horaire et équilibrage quotidien du temps de fonctionnement de chaque compresseur par permutation « premier en service/ premier hors service » (unités à deux compresseurs)
- Possibilité de report d'alarmes à distance
- Protection antigel
- Régulation de la vitesse du ventilateur (modèles 0251 à 0812)
- Consigne dynamique

AFFICHAGE (STANDARD) (monté sur l'appareil)



OPTIONS DE REFROIDISSEMENT

- Manomètres fluide réfrigérant HP et BP
- Fonctionnement pour faible température d'eau (jusqu'à -10 °C)

EQUIPEMENTS DE SÉCURITÉ

- Contrôleur de débit d'eau (standard)
- Filtre à eau (standard)
- Résistance antigel sur évaporateur (option nécessaire pour des températures extérieures inférieures à +5 °C en mode de fonctionnement froid)
- Protection des batteries

OPTIONS HYDRAULIQUES

- Pompe simple (version standard uniquement)
- Pompe double (modèles 0251 à 1303 uniquement)

OPTION ISOLATION PHONIQUE

- Isolation acoustique compresseur par housse phonique

OPTIONS ÉLECTRIQUES

- Protection triphasée
- Commande à distance pour la gestion du microprocesseur
- Résistance électrique dans le ballon (uniquement pour les versions Hydronic)
- Démarreur progressif

AUTRES OPTIONS

- Batterie condenseur avec ailettes aluminium traité
- Plots antivibratiles en caoutchouc pour l'installation sous l'appareil

	<i>Version standard</i>	<i>Version Hydraulic</i>	<i>Version Hydronic ⁽¹⁾</i>
TRAITEMENT DES BATTERIES			
Ailettes batteries traitées avec revêtement époxy	X	X	X
ÉLECTRICITÉ			
Démarrateur progressif	X	X	X
Contrôleur de phase	X	X	X
Protection antigel évaporateur	X	X	X
Résistance antigel du ballon (400V/III)	Non disponible	Non disponible	X
Résistance électrique du ballon (400V/III) ⁽²⁾	Non disponible	Non disponible	X
CIRCUIT FRIGORIFIQUE			
Manomètres HP et BP réfrigérant	X	X	X
Kit basse température d'eau jusqu'à -10°C	X	X	X
HYDRAULIQUE			
Pompe double ⁽³⁾	Non disponible	X	X
RÉGULATION			
Modbus	X	X	X
Afficheur à distance (livré démonté)	X	X	X
AUTRES OPTIONS			
Grilles de protection de batteries	X	X	X
Housse d'isolation phonique du compresseur	X	X	X
Plots antivibratiles (livrés démontés)	X	X	X

X Option disponible

(1) Ballon inclus.

(2) Pour pompes à chaleur uniquement.

(3) Pour les modèles 0251 à 2104.

Avec les pompes doubles, le filtre à eau doit être monté à l'extérieur de l'appareil (modèles 1003 à 1403).



REMARQUE : toutes les options sont livrées montées dans l'appareil, sauf les plots antivibratiles et la télécommande, qui sont à monter au cours de l'installation.

RÉSISTANCE ANTIGEL DE L'ÉVAPORATEUR

La résistance antigel sur l'évaporateur le protège du gel en cas d'eau basse température.

GRILLES DE PROTECTION DU CONDENSEUR

La grille de protection sur la batterie extérieure la protège contre les chocs éventuels lors de l'expédition et de l'installation.

CONTROLEUR DE PHASE

Située dans l'armoire électrique, il empêche le fonctionnement de l'unité en cas de détection d'une surtension, d'une sous-tension, d'une inversion des phases ou d'une coupure de phase.

MANOMÈTRES HP ET BP

Visualise les hautes et basses pressions du circuit frigorifique.

BATTERIE A AILETTES ALUMINIUM TRAITÉES AVEC REVÊTEMENT ÉPOXY

Protection spéciale des ailettes en aluminium de la batterie du condenseur, pour assurer une protection renforcée contre les conditions agressives de l'environnement.

AFFICHEUR À DISTANCE

Régule et affiche le fonctionnement de l'unité ; peut être installé jusqu'à une distance de 100 m. Livré séparément.

PLOTS ANTIVIBRATILES

A installer sous l'appareil pour éviter au cours du fonctionnement des transmissions de vibrations à la structure.

HOUSSE D'ISOLATION PHONIQUE COMPRESSEUR

Chaque compresseur est équipé d'une housse acoustique atténuant le bruit émis par l'unité.

KIT POMPES DOUBLES

(uniquement disponible dans les versions Hydraulic et Hydronic).

Ce kit se compose de deux pompes montées en parallèle. Elles ont toutes deux les mêmes caractéristiques que la pompe simple. Une seule pompe fonctionne tandis que l'autre reste en stand-by.

Si la pompe en fonctionnement tombe en défaut, la pompe en veille démarre automatiquement.

La permutation « normal/secours » entre les pompes se fait manuellement par un sélecteur externe monté sur l'unité.

L'utilisation de pompes doubles réduit de 5% la pression statique disponible obtenue avec une seule pompe.

DÉMARREUR PROGRESSIF

Système électronique qui réduit l'intensité de démarrage du compresseur de 40 % maximum

MODBUS

Les unités peuvent être raccordées à un système de

communication (protocole MODBUS).

FAIBLE TEMPÉRATURE D'EAU

Nécessaire pour des températures de sortie d'eau inférieures à +5 °C, et jusqu'à -10°C.

RÉSISTANCE ANTIGEL ET RÉSISTANCE ÉLECTRIQUE DU BALLON (disponible en version Hydronic uniquement).

Fourniture de thermoplongeurs avec thermostat et pressostat de sécurité installés dans le ballon tampon, ou d'une simple résistance antigel complémentaire (pompes à chaleurs uniquement).

- **Résistance antigel de ballon** : elle est enclenchée quand la température de l'eau dans le ballon tampon est inférieure à +5°C (non compatible avec les unités dotées de kit basses températures d'eau).

- **Résistances électriques du ballon** : (unités pompes à chaleur uniquement). Elles sont enclenchées comme le système antigel décrit ci-dessus ou comme résistance complémentaire lorsque la température d'entrée eau descend sous une valeur prédéfinie (par exemple : 30 °C) par un thermostat indépendant inclus.

Puissance installée:

Modèles	0251SM to 0431SM	0472SM to 0812SM	1003SM to 1403SM	1604SM / 2104SM
Tension	V 3~400V			
Résistance antigel du ballon	KW 2,25	2,25	6,0	9,0
Résistance électrique du ballon*	KW 9	12	24,0	36,0

(*) Pompe à chaleur uniquement.

VERSION STANDARD	EAC/EAR	0251SM	0291SM	0351SM	0431SM	0472SM	0552SM	0672SM	0812SM
Mode froid									
Puissance froid ⁽¹⁾	kW	22,1	25,9	32,0	37,6	44,1	50,7	63,4	75,4
Puissance absorbée ⁽¹⁾	kW	7,6	9,1	11,2	13,4	15,2	18,2	22,4	26,7
EER ⁽¹⁾		2,9	2,85	2,86	2,81	2,90	2,79	2,83	2,82
Mode chauffage (EAR uniquement)									
Puissance calorifique ⁽²⁾	kW	23,6	27,6	33,6	37,8	47,8	54,7	68,0	75,7
Puissance absorbée ⁽²⁾	kW	7,87	9,2	11,2	13,0	15,9	18,6	22,7	25,9
COP ⁽²⁾		3,00	3,00	3,00	2,91	3,00	2,94	3,00	2,92
Caractéristiques électriques									
Alimentation électrique		400V 50Hz 3Ph + N							
Intensité de démarrage	A	97,4	103,7	137,7	151,3	121,4	129,1	166,7	185,7
Intensité maximale	A	24	25,4	29	34,4	48	50,8	58	68,8
Circuit frigorifique R 410A									
Nombre de circuits	Nb	1							
Compresseur	Type	Scroll							
	Nb	1				2			
Évaporateur	Type	A plaques en acier inoxydable AISI 316 brasées							
Étages de puissance	%	0-100				0-55-100			
Charge en réfrigérant EAC/EAR	kg	5,5/5,8	6,11/6,5	8/8,7	9/10	11/11,4	12,2/12,7	16,1/16,8	18,5/19,3
Charge en huile par compresseur	l	3,25	3,25	3,3	3,3	2x3,25	2x3,25	2x3,3	2x3,3
Résistance de chauffage de carter (par comp.)	W	90	90	90	90	2 x 90	2 x 90	2 x 90	2 x 90
Perte de charge									
Débit d'eau nominal	m³/h	3,80	4,5	5,50	6,5	7,6	8,7	10,9	13,0
Perte de charge sans filtre à eau	kPa	31	30	34	33	31	33	38	44
Perte de charge avec filtre à eau	kPa	50	54	65	72	49	56	68	83
Raccordement hydraulique									
Type		Fileté femelle							
Diamètre	Pouces	1 1/2" G				2" G			
Ventilateur de condenseur (hélicoïdal) Nb									
Nombre		1				2			
Débit d'air nominal	m³/h	9750	11500	11300	11000	9750+9750	11500+11500	11300+11300	11000+11000
Puissance absorbée totale des moteurs	kW	0,69	0,84	0,84	0,84	0,69+0,69	0,84+0,84	0,84+0,84	0,84+0,84
Vitesse du ventilateur:	rpm	900							
Caractéristiques acoustiques									
Niveau de puissance acoustique ⁽³⁾	dB(A)	75,9	78,9	78,7	78,8	78,9	81,9	81,7	81,8
Niveau de puissance acoustique ⁽⁴⁾	dB(A)	78	81	80	81	81	84	83	84
Dimensions									
Largeur	mm	1195	1195	1195	1195	1960	1960	1960	1960
Profondeur	mm	980	980	980	980	1195	1195	1195	1195
Hauteur	mm	1375	1375	1375	1375	1375	1375	1375	1375
Poids en fonctionnement EAC/EAR	kg	238/243	246/251	263/271	292/300	470/480	482/492	518/534	562/578

- (1) Toutes les caractéristiques sont données aux conditions Eurovent. Eau : 12 °C/7 °C - Air extérieur : 35 °C
 (2) Toutes les caractéristiques sont données aux conditions Eurovent. Eau : 40 °C/45 °C - Air extérieur: 7 °C BS/6 °C WB
 (3) Niveau de puissance acoustique avec housse compresseur et basse vitesse du ventilateur (température extérieure en mode refroidissement < 35 °C et température extérieure en mode chaud > 7 °C).
 (4) Niveau de puissance acoustique conforme aux conditions standard Eurovent sans housse compresseur.

CARACTÉRISTIQUES DES GROUPES STANDARD.
 POUR LES VERSIONS HYDRONIC OU HYDRAULIC, VOIR PAGE 26.

VERSION STANDARD	EAC/EAR	1003SM	1103SM	1203SM	1303SM	1403SM	1604SM	1804SM	2104SM	
Mode froid										
Puissance froid ⁽¹⁾	kW	88,2	102	112	126	139	149	174	199	
Puissance absorbée ⁽¹⁾	kW	31,2	35,3	40,1	43,9	48,3	54,1	60	72,4	
EER ⁽¹⁾		2,83	2,9	2,79	2,86	2,87	2,76	2,9	2,75	
Mode chauffage (EAR uniquement)										
Puissance calorifique ⁽²⁾	kW	95,0	108	118	130,4	143	159	180	205	
Puissance absorbée ⁽²⁾	kW	31,2	36	39,3	44,5	48,2	53	61	71,9	
COP ⁽²⁾		3,05	3,00	3,00	2,92	2,97	3,00	2,95	2,85	
Caractéristiques électriques										
Alimentation électrique		400V 50Hz 3Ph + N								
Intensité de démarrage	A	Élevé	196,7	205,5	248,9	290,4	301,2	248,9	302,9	357,7
		Basse	194,9	202,9	246,3	287	297,8	245,5	299,3	350,9
Intensité maximale	A	Élevé	79,8	88,6	97,6	107,7	118,5	132	151,6	175
		Basse	78	86	95	104,3	115,1	128,6	148	168,2
Circuit frigorifique										
Nombre de circuits	Nb	2								
Compresseur	Type	Scroll								
	Nb	3				4				
Évaporateur	Type	A plaques en acier inoxydable AISI 316 brasées								
Étages de puissance	%	0-30-75-100				0-30-60-80-100				
Charge en réfrigérant EAC/EAR	kg	21,8/ 22,7	25,3/ 26,3	26,7/ 27,9	29,7/ 31	33,7/ 35,1	36,2/ 37,7	42,1/ 43,9	52/ 54	
Charge en huile par compresseur	l	2x3,25 +3,3	3x3,3	2x3,3 +4,7	2x3,3 +6,8	2x3,3 +6,8	4x3,3	2x3,3+ 2x6,8	2x3,3+ 2x6,8	
Résistance de chauffage de carter (par compresseur)	W	3x90	3x90	2x90+120	2x90+ 150	2x90+ 150	4x90	2x90+ 2x120	2x90+ 2x150	
Perte de charge										
Débit d'eau nominal	m ³ /h	15,2	17,6	19,2	21,6	23,9	25,7	29,9	34,2	
Perte de charge sans filtre à eau	kPa	35	34	40	48	48	43	48	64	
Perte de charge avec filtre à eau	kPa	43	47	57	69	76	61	73	95	
Raccordement hydraulique										
Type		Fileté femelle								
Diamètre	Pouces	2 1/2" G				3" G				
Ventilateur de condenseur (hélicoïdal)										
Nombre	Nb	2				4				
Débit d'air nominal	m ³ /h	Élevé	18100+ 18100	22700+ 18100	22700+ 18100	22700+ 22700	22500+ 27500	23500+ 23500	28600+ 28600	36000+ 36000
		Basse	15000+ 15000	18000+ 15000	18000+ 15000	18000+ 18000	17500+ 18000	18500+ 18500	22600+ 22600	27200+ 27200
Puissance absorbée totale des moteurs	kW	Élevé	1,05+ 1,05	2+ 1,05	2+ 1,05	2+2	2+2	2+2	2,1+2,1	4+4
		Basse	0,77+ 0,77	1,25+ 0,77	1,25+ 0,77	1,25+ 1,25	1,25+ 1,25	1,25+ 1,25	1,54+ 1,54	2,5+ 2,5
Vitesse du ventilateur:	rpm	Élevé	700+ 700	900+ 700	900+ 700	900+ 900	900+ 900	900+ 900	700+700+ 700+700	900+900+ 900+900
		Basse	550+ 550	700+ 550	700+ 550	700+ 700	700+ 700	700+ 700	550+550+ 550+550	700+700+ 700+700
Caractéristiques acoustiques										
Niveau de puissance acoustique ⁽³⁾	dB(A)	76,9	78,3	79,3	81,1	81,2	80	80,5	84	
Niveau de puissance acoustique ⁽⁴⁾	dB(A)	85	87	88	90	90	89	89	92	
Dimensions										
Largeur	mm	2250	2250	2250	2250	2250	2250	2250	2250	
Profondeur	mm	1420	1420	1420	1420	1420	2300	2300	2300	
Hauteur	mm	1875	1875	1875	1875	1875	1975	1975	1975	
Poids en fonctionnement EAC/EAR	kg	640/ 663	809/ 831	938/ 964	990/ 1016	1019/ 1045	1328/ 1347	1683/ 1709	1703/ 1723	

- (1) Toutes les caractéristiques sont données aux conditions Eurovent. Eau : 12 °C/7 °C - Air extérieur : 35 °C
 (2) Toutes les caractéristiques sont données aux conditions Eurovent. Eau : 40 °C/45 °C - Air extérieur: 7 °C BS/6 °C WB
 (3) Niveau de puissance acoustique avec housse compresseur et basse vitesse du ventilateur (température extérieure en mode refroidissement < 35 °C et température extérieure en mode chaud > 7 °C).
 (4) Niveau de puissance acoustique conforme aux conditions standard Eurovent sans housse compresseur.

CARACTÉRISTIQUES DES GROUPES STANDARD.
 POUR LES VERSIONS HYDRONIC OU HYDRAULIC, VOIR PAGE 26.

TABLEAUX DE PUISSANCES – UNITES NON GAINÉES



UNITES STANDARD – EAC/EAR MODE REFROIDISSEMENT

Entrée d'air (°C)		28				30				32				35				40				45				48							
Sortie d'eau (°C)	MODÈLES	Pc	Pe(c)	Wf	Dp	Pc	Pe(c)	Wf	Dp	Pc	Pe(c)	Wf	Dp	Pc	Pe(c)	Wf	Dp	Pc	Pe(c)	Wf	Dp	Pc	Pe(c)	Wf	Dp	Pc	Pe(c)	Wf	Dp	Pc	Pe(c)	Wf	Dp
		kW	kW	m³/h	kPa	kW	kW	m³/h	kPa	kW	kW	m³/h	kPa	kW	kW	m³/h	kPa	kW	kW	m³/h	kPa	kW	kW	m³/h	kPa	kW	kW	m³/h	kPa	kW	kW	m³/h	kPa
6	0251 SM	23,0	6,7	4,0	51,7	22,6	6,9	3,9	50,2	22,2	7,2	3,8	48,6	21,4	7,6	3,7	46,0	20,1	8,3	3,5	41,4	18,6	9,2	3,2	36,4	17,6	9,7	3,0	33,3				
	0291 SM	27,2	8,0	4,7	56,6	26,7	8,3	4,6	54,9	26,1	8,6	4,5	53,0	25,1	9,0	4,3	50,0	23,4	10,0	4,0	44,7	21,4	11,0	3,7	38,9	20,2	11,7	3,5	35,3				
	0351 SM	33,3	9,9	5,7	69,2	32,7	10,2	5,6	67,2	32,1	10,6	5,5	65,1	31,1	11,1	5,3	61,8	29,2	12,2	5,0	55,7	27,0	13,4	4,7	49,0	25,6	14,2	4,4	44,8				
	0431 SM	39,2	11,8	6,8	74,2	38,5	12,2	6,6	72,2	37,8	12,6	6,5	70,0	36,5	13,3	6,3	66,6	34,2	14,6	5,9	60,3	31,6	16,0	5,4	53,3	29,9	17,0	5,1	48,9				
	0472 SM	45,9	13,4	7,9	82,3	45,1	13,8	7,8	80,8	44,2	14,3	7,6	78,3	42,8	15,1	7,4	74,9	40,2	16,6	6,9	64,5	37,2	18,3	6,4	57,7	35,3	19,4	6,1	44,8				
	0552 SM	53,1	15,9	9,1	89,7	52,1	16,5	9,0	87,8	51,0	17,1	8,8	85,8	49,2	18,0	8,5	82,7	45,8	19,9	7,9	74,9	42,0	21,9	7,2	64,8	39,5	23,3	6,8	36,9				
	0672 SM	65,9	19,8	11,3	102,3	64,8	20,5	11,1	102,3	63,6	21,1	10,9	102,3	61,6	22,2	10,6	98,7	57,8	24,3	9,9	82,7	53,5	26,7	9,2	74,0	50,7	28,3	8,7	50,1				
	0812 SM	78,8	23,6	13,6	116,6	77,3	24,4	13,3	116,6	75,8	25,2	13,0	116,6	73,3	26,6	12,6	112,3	68,7	29,1	11,8	102,3	63,2	32,0	10,9	93,4	59,9	33,9	10,3	58,0				
	1003 SM	92,4	27,3	15,9	132,3	90,6	28,3	15,6	132,3	88,7	29,3	15,3	132,3	85,7	31,0	14,7	128,3	80,0	34,1	13,8	116,6	73,5	37,7	12,6	102,3	69,3	40,0	11,9	28,0				
	1103 SM	106,4	31,3	18,3	150,3	104,6	32,3	18,0	150,3	102,6	33,3	17,7	150,3	99,4	35,1	17,1	144,8	93,4	38,3	16,1	132,3	82,0	42,0	14,9	116,6	82,2	44,4	14,1	31,8				
	1203 SM	116,6	35,4	20,1	162,3	114,5	36,5	19,7	162,3	112,2	37,8	19,3	162,3	108,6	39,8	18,7	156,3	101,8	43,6	17,5	150,3	84,2	47,9	16,2	132,3	89,2	50,7	15,3	37,7				
	1303 SM	130,8	39,0	22,5	173,1	128,5	40,2	22,1	173,1	126,1	41,5	21,7	173,1	122,1	43,6	21,0	164,9	114,6	47,5	19,7	162,3	92,0	52,0	18,3	151,2	100,6	55,0	17,3	46,8				
	1403 SM	144,7	42,9	24,9	186,6	142,1	44,2	24,5	186,6	139,3	45,7	24,0	186,6	134,8	47,9	23,2	171,0	126,4	52,2	21,7	180,0	106,8	57,2	20,1	166,6	110,8	60,3	19,1	51,8				
	1604 SM	155,9	47,7	26,8	201,3	153,1	49,2	26,3	201,3	150,0	50,9	25,8	201,3	145,1	53,6	25,0	192,3	135,8	58,8	23,4	201,3	125,3	64,7	21,5	180,0	118,3	68,5	20,4	40,4				
1804 SM	180,8	53,1	31,1	221,3	177,7	54,8	30,6	221,3	174,3	56,6	30,0	221,3	168,9	59,6	29,1	210,3	158,7	65,2	27,3	210,3	147,2	71,6	25,3	201,3	139,7	75,8	24,0	44,7					
2104 SM	206,7	64,8	35,6	252,3	203,2	66,6	35,0	252,3	199,4	68,6	34,3	252,3	193,2	71,9	33,2	238,9	181,7	78,0	31,3	252,3	168,6	85,0	29,0	238,9	160,1	89,6	27,5	59,7					
7	0251 SM	23,7	6,8	4,1	54,4	23,3	7,0	4,0	52,7	22,8	7,2	3,9	51,0	22,1	7,6	3,8	50,0	20,7	8,4	3,6	43,5	19,2	9,2	3,3	38,4	18,2	9,8	3,1	35,1				
	0291 SM	28,0	8,0	4,8	59,3	27,4	8,3	4,7	57,5	26,8	8,6	4,6	55,5	25,9	9,1	4,5	54,0	24,1	10,0	4,2	46,9	22,1	11,1	3,8	40,9	20,0	11,7	3,6	37,2				
	0351 SM	34,3	10,0	5,9	72,6	33,7	10,3	5,8	70,5	33,0	10,6	5,7	68,3	32,0	11,2	5,5	65,0	30,1	12,3	5,2	58,5	27,9	13,5	4,8	51,6	26,4	14,2	4,5	47,2				
	0431 SM	40,4	11,9	6,9	77,5	39,6	12,3	6,8	75,4	38,9	12,7	6,7	73,1	37,6	13,4	6,5	72,0	35,2	14,7	6,1	63,0	32,5	16,1	5,6	55,8	30,8	17,1	5,3	51,2				
	0472 SM	47,3	13,5	8,1	84,7	46,5	13,9	8,0	83,2	45,6	14,4	7,8	81,6	44,1	15,2	7,6	79,0	41,4	16,7	7,1	74,6	38,4	18,4	6,6	69,6	36,4	19,5	6,3	36,5				
	0552 SM	54,7	16,0	9,4	92,6	53,6	16,6	9,2	90,7	52,5	17,2	9,0	88,6	50,7	18,1	8,7	86,0	47,3	20,0	8,1	81,3	43,4	22,0	7,5	81,0	40,9	23,4	7,0	39,0				
	0672 SM	67,9	20,0	11,7	105,3	66,7	20,6	11,5	105,3	65,5	21,3	11,3	105,3	63,4	22,4	10,9	102,0	59,6	24,5	10,2	92,7	55,2	26,9	9,5	86,4	52,4	28,5	9,0	52,4				
	0812 SM	81,0	23,8	13,9	116,6	79,5	24,6	13,7	116,6	78,0	25,4	13,4	116,6	75,4	26,8	13,0	112,3	70,7	29,3	12,2	105,3	65,3	32,2	11,2	93,4	61,7	34,2	10,6	60,8				
	1003 SM	95,1	27,5	16,4	132,3	93,3	28,5	16,0	132,3	91,3	29,5	15,7	132,3	88,2	31,2	15,2	128,3	82,4	34,3	14,2	120,3	75,8	37,9	13,0	116,6	71,5	40,3	12,3	29,5				
	1103 SM	109,6	31,5	18,9	150,3	107,7	32,5	18,5	150,3	105,7	33,6	18,2	150,3	102	35,3	17,6	147,0	96,3	38,5	16,6	142,3	89,4	42,2	15,4	137,0	84,9	44,7	14,6	33,7				
	1203 SM	120,0	35,7	20,7	163,1	117,9	36,8	20,3	163,1	115,5	38,1	19,9	163,1	112	40,1	19,2	157,0	104,9	43,9	18,0	150,3	97,1	48,2	16,7	142,3	92,0	51,1	15,8	39,9				
	1303 SM	134,7	39,3	23,2	176,6	132,3	40,5	22,8	176,6	129,8	41,8	22,3	176,6	126	43,9	21,6	170,0	118,1	47,8	20,3	161,4	109,4	52,3	18,8	153,9	103,8	55,3	17,9	49,3				
	1403 SM	149,0	43,3	25,6	191,3	146,3	44,6	25,2	191,3	143,4	46,0	24,7	191,3	139	48,3	23,9	180,0	130,2	52,6	22,4	170,0	120,4	57,6	20,7	159,3	114,3	60,7	19,7	54,5				
	1604 SM	160,3	48,1	27,6	206,3	157,4	49,7	27,1	206,3	154,3	51,3	26,5	206,3	149	54,1	25,7	200,0	139,7	59,3	24,0	180,0	129,0	65,2	22,2	166,6	121,9	69,0	21,0	42,5				
1804 SM	186,3	53,5	32,1	228,3	183,1	55,2	31,5	228,3	179,6	57,0	30,9	228,3	174	60,0	29,9	215,0	163,6	65,6	28,1	210,3	151,9	72,1	26,1	180,0	144,2	76,4	24,8	47,8					
2104 SM	212,9	65,2	36,6	260,3	209,3	67,1	36,0	260,3	205,3	69,1	35,3	260,3	199	72,4	34,2	245,0	187,2	78,5	32,2	238,9	185,6	85,6	29,9	211,1	165,2	90,2	28,4	63,8					
9	0251 SM	25,2	6,9	4,3	59,8	24,7	7,1	4,2	58,0	24,2	7,3	4,2	56,2	23,4	7,7	4,0	53,3	22,0	8,5	3,8	48,1	20,4	9,3	3,5	42,5	19,4	9,9	3,3	39,0				
	0291 SM	29,6	8,1	5,1	64,9	29,0	8,4	5,0	62,9	28,4	8,7	4,9	60,8	27,4	9,2	4,7	57,5	25,6	10,1	4,4	51,5	23,5	11,2	4,1	45,1	22,2	11,9	3,8	41,1				
	0351 SM	36,3	10,1	6,2	79,7	35,6	10,5	6,1	77,4	35,0	10,8	6,0	75,0	33,9	11,4	5,8	71,2	31,8	12,4	5,5	64,3	29,6	13,6	5,1	56,9	28,1	14,4	4,8	52,2				
	0431 SM	42,7	12,1	7,3	84,2	41,9	12,5	7,2	81,9	41,1	12,9	7,1	79,5	39,7	13,6	6,8	75,6	37,3	14,9	6,4	68,6	34,5	16,4	5,9	60,9	32,6	17,4	5,6	56,0				
	0472 SM	50,1	13,6	8,6	89,8	49,2	14,1	8,5	88,2	48,3	14,6	8,3	86,5	46,8	15,4	8,0	83,0	44,0	16,9	7,6	78,0	40,8	18,6	7,0	74,6	38,8	19,7	6,7	40,3				
	0552 SM	57,9	16,2	10,0	98,7	56,8	16,8	9,8	96,6	55,6	17,4	9,6	94,3	53,7	18,4	9,2	90,8	50,2	20,2	8,6	84,4	46,2	22,3	7,9	79,5	43,6	23,7	7,5	43,3				
	0672 SM	71,9	20,3	12,4	111,3	70,6	20,9	12,1	109,3	69,3	21,6	11,9	107,0	67,1	22,7	11,5	103,0	63,1	24,9	10,9	98,0	58,6	27,3	10,1	93,4	55,6	28,9	9,6	57,0				
	0812 SM	85,6	24,2	14,7	126,3	84,0	25,0	14,5	124,0	82,4	25,8	14,2	121,6	80,2	27,2	13,7	117,0	74,8	29,8	12,9	112,3	69,2	32,8	11,9	102,3	65,5	34,7	11,3	66,8				
	1003 SM	100,6	28,0	17,3	142,3	98,7	28,9	17,0	140,6	96,6	30,0	16,6	138,3	94,3	31,7	16,1	134,0	87,3	34,8	15,0	132,3	80,5	38,4	13,9	120,3	76,1	40,8	13,1	32,7				
	1103 SM	116,1	32,0	20,0	159,3	114,1	33,0	19,6	157,4	111,9	34,1	19,3	155,5	108,5	35,8	18,7	152,5	102,1	39,1	17,6	147,0	95,0	42,8	16,3	141,2	90,3	45,3	15,5	37,6				
	1203 SM	127,1	36,3	21,9	170,1	124,8	37,5	21,5	172,3	122,3	38,7	21,0	170,1	120,6	40,4	20,4	162,0	111,2	44,6	19,1	155,5												

TABLEAUX DE PUISSANCES – UNITES NON GAINÉES



UNITES STANDARD – EAR MODE CHAUFFAGE

Entrée d'air (°C)		-10				-5				0				5				7				11				23							
Sortie d'eau (°C)	MODÈLES	Ph	Pe(h)	Wf	Dp	Ph	Pe(h)	Wf	Dp	Ph	Pe(h)	Wf	Dp	Ph	Pe(h)	Wf	Dp	Ph	Pe(h)	Wf	Dp	Ph	Pe(h)	Wf	Dp	Ph	Pe(h)	Wf	Dp	Ph	Pe(h)	Wf	Dp
		kW	kW	m³/h	kPa	kW	kW	m³/h	kPa	kW	kW	m³/h	kPa	kW	kW	m³/h	kPa	kW	kW	m³/h	kPa	kW	kW	m³/h	kPa	kW	kW	m³/h	kPa	kW	kW	m³/h	kPa
30	0251 SM	15,7	5,6	2,7	27,6	18,4	5,6	3,2	36,0	21,2	5,6	3,6	45,1	23,9	5,7	4,1	54,9	25,0	5,7	4,3	59,1	27,1	5,7	4,7	67,6	33,4	5,9	5,8	95,4				
	0291 SM	18,5	6,5	3,2	30,7	21,7	6,5	3,7	39,5	24,8	6,5	4,3	49,0	27,9	6,5	4,8	59,0	29,2	6,6	5,0	63,2	31,6	6,6	5,4	71,9	38,9	6,8	6,7	99,6				
	0351 SM	22,5	7,9	3,9	36,2	26,3	8,0	4,5	47,0	30,1	8,2	5,2	58,7	33,9	8,3	5,8	71,2	35,3	8,3	6,1	76,4	38,2	8,4	6,6	87,1	46,7	8,6	8,0	121,5				
	0431 SM	25,1	9,1	4,3	37,5	29,4	9,3	5,1	47,7	33,6	9,4	5,8	58,6	37,8	9,6	6,5	69,9	39,4	9,6	6,8	74,6	42,2	9,7	7,3	84,2	52,1	9,9	9,0	114,3				
	0472 SM	31,9	11,3	5,5	29,7	37,4	11,3	6,4	38,1	43,0	11,4	7,4	47,1	48,4	11,4	8,3	56,7	50,6	11,5	8,7	60,7	54,9	11,6	9,4	68,8	67,5	12,0	11,6	94,8				
	0552 SM	36,6	13,0	6,3	32,5	42,9	13,1	7,4	42,2	49,2	13,1	8,5	52,7	55,4	13,2	9,5	63,9	57,8	13,3	9,9	68,5	62,7	13,4	10,8	78,2	77,1	13,8	13,3	109,4				
	0672 SM	45,5	15,9	7,8	43,0	53,3	16,2	9,2	53,7	61,0	16,5	10,5	64,8	68,5	16,8	11,8	76,3	71,5	16,9	12,3	81,0	77,5	17,0	13,3	90,5	94,7	17,4	16,6	119,8				
	0812 SM	50,3	18,1	8,7	43,9	58,9	18,5	10,1	56,5	67,4	18,8	11,6	69,9	75,7	19,1	13,0	84,2	79,0	19,2	13,6	90,1	85,5	19,4	14,7	102,2	104,5	19,7	18,0	140,6				
	1003 SM	63,6	21,7	10,9	24,3	74,6	21,9	12,8	31,7	85,4	22,2	14,7	39,7	96,1	22,4	16,5	48,3	100,3	22,5	17,3	51,8	108,8	22,7	18,7	59,3	133,5	23,3	23,0	83,3				
	1103 SM	72,2	25,3	12,4	25,1	84,6	25,8	14,5	33,4	96,8	26,2	16,6	42,7	108,8	26,6	18,7	52,7	113,6	26,8	19,5	57,0	123,1	27,0	21,2	65,9	150,9	27,6	26,0	95,3				
	1203 SM	78,6	27,8	13,5	30,3	92,4	28,3	15,9	40,2	106,0	28,8	18,2	51,1	119,4	29,2	20,5	62,9	124,7	29,4	21,5	67,9	135,3	29,7	23,3	78,3	166,1	30,5	28,6	112,2				
	1303 SM	87,2	31,6	15,0	36,6	102,2	32,2	17,6	48,0	117,0	32,7	20,1	60,5	131,7	33,2	22,7	73,9	137,5	33,4	23,6	79,5	149,0	33,7	25,6	91,1	182,7	34,7	31,4	128,9				
	1403 SM	95,3	34,0	16,4	40,7	111,6	34,6	19,2	52,4	127,7	35,2	22,0	65,1	143,6	35,8	24,7	78,5	149,9	36,0	25,8	84,2	162,4	36,3	27,9	95,8	198,4	37,3	34,3	133,0				
	1604 SM	106,1	37,1	18,3	33,5	124,3	37,8	21,4	43,9	142,1	38,4	24,4	55,2	159,6	39,0	27,5	67,3	166,5	39,2	28,7	72,3	180,2	39,6	31,0	82,8	219,9	40,4	37,8	116,3				
	1804 SM	120,3	43,3	20,7	32,6	141,4	44,0	24,3	45,9	162,1	44,7	27,9	61,3	182,6	45,4	31,4	78,8	190,6	45,7	32,8	86,4	206,7	46,2	35,6	102,6	253,6	47,7	43,6	158,3				
	2104 SM	136,6	51,6	23,5	42,6	160,7	52,5	27,6	60,2	184,1	53,3	31,7	80,2	206,6	54,1	35,5	102,5	215,4	54,4	37,1	112,0	232,7	54,9	40,0	131,9	283,7	56,5	48,8	200,8				
35	0251 SM	15,6	6,3	2,7	27,2	18,2	6,3	3,1	35,2	20,9	6,3	3,6	44,0	23,5	6,3	4,0	53,4	24,5	6,3	4,2	57,3	26,6	6,3	4,6	65,5	32,7	6,5	5,6	91,9				
	0291 SM	18,3	7,3	3,1	30,3	21,4	7,3	3,7	38,7	24,4	7,3	4,2	47,8	27,4	7,3	4,7	57,5	28,6	7,3	4,9	61,5	31,0	7,3	5,3	69,7	38,0	7,5	6,5	96,2				
	0351 SM	22,3	8,7	3,8	35,8	26,1	8,9	4,5	46,2	29,7	9,0	5,1	57,4	33,3	9,1	5,7	69,4	34,8	9,2	6,0	74,4	37,6	9,3	6,5	84,6	45,8	9,4	7,9	117,4				
	0431 SM	25,0	10,0	4,3	37,3	29,2	10,2	5,0	47,2	33,2	10,4	5,7	57,6	37,3	10,5	6,4	68,6	38,9	10,6	6,7	73,1	42,0	10,7	7,2	82,3	51,2	10,9	8,8	111,1				
	0472 SM	31,6	12,7	5,4	29,3	36,9	12,6	6,4	37,3	42,3	12,6	7,3	46,0	47,6	12,7	8,2	55,2	49,7	12,7	8,5	59,0	53,8	12,8	9,3	66,8	66,0	13,1	11,4	91,6				
	0552 SM	36,2	14,6	6,2	32,0	42,4	14,7	7,3	41,3	48,4	14,7	8,3	51,4	54,4	14,7	9,4	62,1	56,8	14,8	9,8	66,6	61,5	14,8	10,6	75,8	75,4	15,1	13,0	105,6				
	0672 SM	45,2	17,5	7,8	42,6	52,8	17,9	9,1	52,9	60,2	18,2	10,4	63,7	67,5	18,5	11,6	74,7	70,4	18,6	12,1	79,2	76,1	18,8	13,1	88,3	92,8	19,1	16,0	116,4				
	0812 SM	50,1	20,0	8,6	43,6	58,5	20,4	10,1	55,8	66,7	20,7	11,5	68,7	74,7	21,0	12,9	82,4	77,9	21,2	13,4	88,1	84,2	21,4	14,5	99,7	102,6	21,8	17,6	136,5				
	1003 SM	63,1	24,3	10,9	24,0	73,7	24,5	12,7	31,0	84,1	24,7	14,5	38,7	94,5	24,9	16,3	46,9	98,6	25,0	17,0	50,4	106,7	25,1	18,4	57,4	130,6	25,6	22,5	80,4				
	1103 SM	71,6	27,9	12,3	24,8	83,6	28,4	14,4	32,7	95,4	28,8	16,4	41,6	107,1	29,2	18,4	51,2	111,7	29,4	19,2	55,3	120,9	29,7	20,8	63,8	147,8	30,3	25,4	91,8				
	1203 SM	78,1	30,6	13,4	29,9	91,4	31,1	15,7	39,4	104,5	31,6	18,0	49,8	117,4	32,0	20,2	61,1	122,5	32,2	21,1	65,8	132,7	32,5	22,8	75,7	162,3	33,4	27,9	107,7				
	1303 SM	86,8	34,8	14,9	36,4	101,3	35,4	17,4	47,3	115,5	35,9	19,9	59,1	129,6	36,4	22,3	71,9	135,2	36,6	23,3	77,2	146,2	37,0	25,2	88,3	176,3	37,9	30,7	124,1				
	1403 SM	94,9	37,4	16,3	40,4	110,6	38,1	19,0	51,7	126,1	38,7	21,7	63,8	141,4	39,2	24,3	76,6	147,5	39,4	25,4	82,0	159,6	39,8	27,5	93,0	195,1	40,8	33,6	128,4				
	1604 SM	105,5	40,9	18,1	33,2	123,1	41,7	21,2	43,2	140,4	42,3	24,2	54,0	157,4	42,9	27,1	65,7	164,1	43,1	28,2	70,5	177,3	43,5	30,5	80,5	215,7	44,5	37,1	112,6				
	1804 SM	120,3	47,9	20,7	32,5	140,4	48,6	24,2	45,2	160,2	49,2	27,6	59,8	179,7	49,9	30,9	76,3	187,5	50,1	32,3	83,4	202,8	50,6	34,9	98,5	247,5	52,0	42,6	150,3				
	2104 SM	135,9	56,7	23,4	42,2	159,3	57,6	27,4	59,0	181,8	58,4	31,3	78,2	203,6	59,1	35,0	99,3	212,1	59,4	36,5	108,3	228,7	59,9	39,3	127,1	277,7	61,3	47,8	191,9				
40	0251 SM	15,4	7,1	2,7	26,8	18,0	7,1	3,1	34,5	20,5	7,0	3,5	42,9	23,1	7,0	4,0	51,8	24,1	7,0	4,1	55,6	26,0	7,0	4,5	63,3	31,9	7,1	5,5	88,5				
	0291 SM	18,1	8,2	3,1	29,8	21,1	8,2	3,6	37,9	24,0	8,2	4,1	46,6	27,0	8,2	4,6	55,9	28,1	8,2	4,8	59,7	30,4	8,2	5,2	67,6	37,2	8,3	6,4	92,9				
	0351 SM	22,2	9,6	3,8	35,3	25,8	9,8	4,4	45,3	29,3	9,9	5,0	56,1	32,8	10,1	5,6	67,5	34,2	10,1	5,9	72,3	36,9	10,2	6,3	82,1	44,8	10,4	7,7	113,3				
	0431 SM	24,9	11,1	4,3	37,1	28,9	11,3	5,0	46,6	32,9	11,5	5,7	56,7	36,8	11,7	6,3	67,2	38,3	11,7	6,6	71,5	41,4	11,8	7,1	80,4	50,2	12,1	8,6	108,0				
	0472 SM	31,2	14,3	5,4	28,8	36,5	14,2	6,3	36,6	41,6	14,2	7,2	44,9	46,7	14,2	8,0	53,6	48,7	14,2	8,4	57,3	52,7	14,2	9,1	64,7	64,5	14,5	11,1	88,4				
	0552 SM	35,9	16,6	6,2	31,5	41,8	16,5	7,2	40,4	47,7	16,5	8,2	50,1	53,5	16,5	9,2	60,3	55,8	16,6	9,6	64,6	60,3	16,6	10,4	73,4	73,8	16,8	12,7	101,8				
	0672 SM	44,8	19,4	7,7	42,2	52,2	19,8	9,0	52,1	59,4	20,1	10,2	62,4	66,4	20,4	11,4	73,0	69,2	20,5	11,9	77,4	74,7	20,7	12,9	86,1	90,8	21,1	15,6	113,0				
	0812 SM	49,9	22,1	8,6	43,4	58,0	22,6	10,0	55,1	66,0	23,0	11,3	67,6	73,8	23,3	12,7	80,7	76,8	23,4	13,2	86,2	82,9	23,6	14,3	97,3	100,7	24,1	17,3	132,5				
	1003 SM	62,5	27,3	10,7	23,6	72,7	27,4	12,5	30,4	82,8	27,6	14,3	37,7	92,8	27,8	16,0	45,6	96,8	27,9	16,7	48,8	104,7	28,0	18,0	55,6	127,7	28,4	22,0	77,4				
	1103 SM	71,0	30,9	12,2	24,4	82,6	31,4	14,2	32,0	94,0	31,9	16,2	40,5	105,3	32,3	18,1	49,7	109,8	32,4	18,9	53,6	118,7	32,7	20,4	61,7	144,7	33,5	24,9	88,3				
	1203 SM	77,6	33,9	13,3	29,5	90,4	34,4	15,6	38,6	103,0	34,9	17,7	48,6	115,4	35,4	19,9	59,3	120,3	35,6	20,7	63,8	130,1	35,9	22,4	71,1	158,6	36,8	27,3	103,4				
	1303 SM	86,3	38,6	14,9	36,0	100,2	39,1	17,2	46,5	114,0	39,7	19,6	57,8	127,5	40,1	21,9	69,9	132,8															

Pour obtenir les puissances thermiques et absorbées des unités gainées, multipliez celles des unités standard non gainées (pages 8 – 9) par les coefficients ci-dessous. :

MODE REFROIDISSEMENT

		Version	Modèles	Pression statique disponible Pa	Température extérieure maximale °C	Température extérieure minimale °C	Facteur de correction de la puissance froid	Facteur de correction de la puissance absorbée ⁽¹⁾
PRESSION STATIQUE DISPONIBLE JUSQU'À	50 Pa	STANDARD	0251SM à 1804SM	30	44	---	0,95	1,06
				50	40	---	0,89	1,16
	125 Pa	FP1	0251SM à 1003SM	50	48	-15	1	1
				75	45		0,947	1,078
				100	41		0,923	1,122
				125	37		0,878	1,22
		FP1 (petite vitesse)	1103SM à 1804SM (2104SM)	50	46 (39)		0,964	1,072
				75	43 (36)		0,935	1,094
				100	39 (---)		0,9	1,171
				125	37 (---)		0,856	1,269
	250 Pa	FP1 (grande vitesse)	1003SM à 1804SM (2104SM)	150	49 (45)	1,01	0,98	
				200	46 (42)	0,97	1,037	
				250	43 (39)	0,94	1,099	

MODE CHAUFFAGE

		Version	Modèles	Pression statique disponible Pa	Température extérieure minimale °C	Facteur de correction de la puissance chaud	Facteur de correction de la puissance absorbée ⁽¹⁾
PRESSION STATIQUE DISPONIBLE JUSQU'À	50 Pa	STANDARD	0251SM à 1804SM	30	-10	0,94	1,02
				50	-8	0,89	1,03
	125 Pa	FP1	0251SM à 1804SM (2104SM)	50	-12 (-8)	1	1
				75	-10 (-6)	0,94	1,02
				100	-8 (---)	0,89	1,03
				125	-6 (---)	0,87	1,04
	250 Pa	FP1 (grande vitesse)	1103SM à 1804SM (2104SM)	150	-12 (-10)	1,01	0,99
				200	-10 (-8)	1	1
				250	-8 (-6)	0,94	1,02

(1) Après multiplication par le facteur de correction de la puissance absorbée, ajouter la puissance électrique ci dessous pour obtenir la puissance absorbée totale.

PUISSANCE ABSORBÉE SUPPLÉMENTAIRE													
Modèles	0251SM	0291SM	0351SM	0431SM	0472SM	0552SM	0672SM	0812SM	1003SM	1103SM à 1203SM	1303SM à 1604SM	1804SM	2104SM
FP1 (petite vitesse)	1,01	0,86	0,81	0,81	2,02	1,72	1,62	1,62	2,9	1,95	1	5,8	2
FP1 (grande vitesse)	-								7,2	6,25	5,3	14,4	10,6

Selon les conditions Eurovent



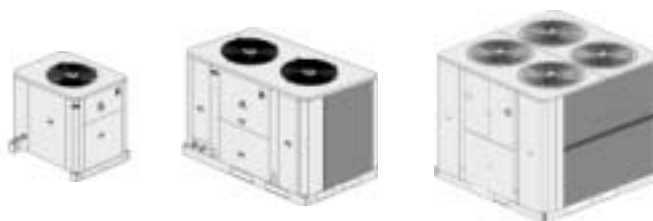
Si la température de sortie d'eau est susceptible d'être inférieure à 5 °C, il est impératif d'utiliser un antigel à base de glycol.

TABLEAUX DE PUISSANCE FRIGORIFIQUE AVEC 30% D'ÉTHYLÈNE GLYCOL

La quantité d'antigel nécessaire varie suivant la température de sortie d'eau, voir page 27 les limites de températures basées sur la température extérieure minimale et la température de sortie d'eau.

Entrée d'air (°C)		28				30				32				35				40				45				48							
Sortie d'eau (°C)	MODÈLES	Pc	Pe(c)	Wf	Dp	Pc	Pe(c)	Wf	Dp	Pc	Pe(c)	Wf	Dp	Pc	Pe(c)	Wf	Dp	Pc	Pe(c)	Wf	Dp	Pc	Pe(c)	Wf	Dp	Pc	Pe(c)	Wf	Dp	Pc	Pe(c)	Wf	Dp
		kW	kW	m³/h	kPa	kW	kW	m³/h	kPa	kW	kW	m³/h	kPa	kW	kW	m³/h	kPa	kW	kW	m³/h	kPa	kW	kW	m³/h	kPa	kW	kW	m³/h	kPa	kW	kW	m³/h	kPa
-10	0251 SM	12,4	6,3	2,3	21,4	12,1	6,5	2,3	20,6	11,8	6,8	2,2	19,8	11,3	7,2	2,1	18,4	10,4	7,9	1,9	15,9	9,3	8,7	1,7	13,2	8,5	9,2	1,6	11,6				
	0291 SM	15,0	7,4	2,8	25,0	14,6	7,7	2,7	24,0	14,1	8,0	2,6	22,9	13,4	8,4	2,5	21,1	12,1	9,3	2,3	18,0	10,6	10,2	2,0	14,6	9,6	10,9	1,8	12,5				
	0351 SM	18,8	8,9	3,5	30,8	18,5	9,1	3,4	29,9	18,1	9,4	3,4	28,9	17,5	9,9	3,3	27,2	16,3	10,7	3,0	24,2	14,9	11,7	2,8	20,9	14,0	12,4	2,6	18,8				
	0431 SM	22,3	10,5	4,2	35,5	21,9	10,8	4,1	34,5	21,5	11,1	4,0	33,4	20,7	11,7	3,9	31,7	19,2	12,7	3,6	28,3	17,5	13,9	3,3	24,6	16,4	14,7	3,1	22,2				
	0472 SM	24,8	12,7	4,6	22,8	24,2	13,1	4,5	22,1	23,7	13,5	4,4	21,2	22,7	14,3	4,2	19,9	20,8	15,7	3,9	17,5	18,7	17,3	3,5	14,8	17,3	18,3	3,2	13,1				
	0552 SM	29,0	14,8	5,4	25,5	28,3	15,3	5,3	24,4	27,5	15,9	5,1	23,3	26,1	16,8	4,9	21,5	23,6	18,5	4,4	18,2	20,7	20,5	3,9	14,7	18,7	17,7	3,5	12,5				
	0672 SM	37,1	17,7	6,9	36,3	36,4	18,3	6,8	35,3	35,7	18,8	6,7	34,3	34,4	19,8	6,4	32,7	32,1	21,5	6,0	29,6	29,3	23,5	5,5	26,1	27,4	24,8	5,1	23,8				
	0812 SM	44,9	21,0	8,4	41,7	44,1	21,6	8,2	40,5	43,2	22,3	8,1	39,1	41,1	23,4	7,8	37,0	38,7	25,5	7,2	32,9	35,3	27,8	6,6	28,4	33,0	29,4	6,2	25,5				
	1003 SM	51,1	25,0	9,5	49,3	49,9	25,9	9,3	48,6	48,5	26,9	9,1	47,7	46,3	28,4	8,6	46,3	42,1	31,3	7,9	44,0	37,3	34,6	7,0	41,4	34,1	36,8	6,4	9,8				
	1103 SM	60,1	28,2	11,2	20,9	59,0	29,1	11,0	20,2	57,8	29,9	10,8	19,4	55,8	31,4	10,4	18,2	51,9	34,1	9,7	16,0	47,5	37,3	8,9	13,6	44,5	39,3	8,3	12,1				
	1203 SM	64,8	31,8	12,1	24,8	63,4	32,8	11,8	23,9	61,9	33,9	11,5	22,9	59,5	35,7	11,1	21,4	54,9	39,1	10,2	18,5	49,5	42,9	9,2	15,5	46,0	45,5	8,6	13,6				
	1303 SM	73,0	35,6	13,6	31,1	71,5	36,6	13,3	30,0	69,9	37,8	13,0	28,9	67,2	39,7	12,5	27,0	62,1	43,3	11,6	23,6	56,2	47,4	10,5	19,9	52,0	50,0	9,7	17,6				
	1403 SM	81,3	38,9	15,2	35,9	79,7	40,1	14,9	34,8	77,9	41,4	14,5	33,5	74,9	43,4	14,0	31,5	69,2	47,3	12,9	27,7	62,6	51,7	11,7	23,6	58,2	54,6	10,9	21,0				
	1604 SM	89,1	42,2	16,6	28,5	87,4	43,5	16,3	27,6	85,6	44,9	16,0	26,6	82,5	47,1	15,4	25,1	76,7	51,3	14,3	22,1	69,9	56,1	13,0	18,9	65,3	59,3	12,2	16,8				
	1804 SM	99,1	48,4	18,5	25,6	97,1	49,9	18,1	24,5	94,9	51,5	17,7	23,3	91,2	54,2	17,0	21,5	84,3	59,3	15,7	18,2	76,2	65,1	14,2	14,7	70,9	68,9	13,2	16,8				
	2104 SM	115,1	58,0	21,5	35,2	113,1	59,6	21,1	33,9	110,9	61,3	20,7	32,5	107,4	64,1	20,0	30,4	100,9	69,3	18,8	26,6	93,6	75,1	17,5	22,7	88,8	78,9	16,6	20,3				
-5	0251 SM	15,3	6,4	2,9	30,1	15,0	6,6	2,8	29,1	14,6	6,9	2,7	28,0	14,1	7,2	2,6	26,3	13,0	7,9	2,4	23,1	11,8	8,8	2,2	19,7	11,0	9,3	2,1	17,6				
	0291 SM	18,3	7,5	3,4	34,3	17,8	7,8	3,3	33,0	17,4	8,1	3,2	31,7	16,6	8,6	3,1	29,5	15,2	9,4	2,8	25,7	13,6	10,4	2,5	21,5	12,5	11,1	2,3	18,9				
	0351 SM	22,2	9,2	4,2	41,7	22,2	9,5	4,1	40,5	21,8	9,8	4,1	39,2	21,1	10,3	3,9	37,0	19,7	11,2	3,7	33,2	18,1	12,2	3,4	28,9	17,1	12,9	3,2	26,2				
	0431 SM	26,8	10,9	5,0	46,9	26,3	11,2	4,9	45,6	25,7	11,6	4,8	44,2	24,9	12,2	4,6	41,9	23,2	13,2	4,3	37,7	21,3	14,5	4,0	33,1	20,1	15,3	3,7	30,2				
	0472 SM	30,5	12,8	5,7	31,5	29,9	13,2	5,6	30,5	29,2	13,7	5,4	29,4	28,1	14,4	5,2	27,7	26,1	15,9	4,9	24,7	23,7	17,5	4,4	21,3	22,2	18,5	4,1	19,2				
	0552 SM	35,6	15,1	6,6	35,5	34,7	15,6	6,5	34,1	33,8	16,2	6,3	32,7	32,4	17,1	6,0	30,4	29,6	18,8	5,5	26,4	26,5	20,8	4,9	22,4	24,5	22,1	4,6	19,3				
	0672 SM	44,7	18,4	8,3	47,0	43,8	19,0	8,2	45,8	43,0	19,6	8,0	44,5	41,5	20,5	7,7	42,4	38,8	22,3	7,2	38,6	35,7	24,4	6,7	34,0	33,7	25,7	6,3	31,7				
	0812 SM	53,8	21,8	10,0	55,6	52,9	22,5	9,9	54,0	51,8	23,2	9,7	52,3	50,0	24,3	9,3	49,5	46,7	26,5	8,7	44,3	42,9	29,0	8,0	38,7	40,3	30,6	7,5	35,1				
	1003 SM	62,3	25,6	11,6	26,8	60,9	26,5	11,4	25,8	59,4	27,5	11,1	24,8	56,9	29,1	10,6	23,1	52,4	32,0	9,8	20,1	47,1	35,3	8,8	16,9	43,7	37,5	8,2	14,9				
	1103 SM	72,2	29,3	13,5	29,1	70,9	30,1	13,2	28,1	69,5	31,1	13,0	27,1	67,1	32,6	12,5	25,5	62,8	35,4	11,7	22,6	57,9	38,6	10,8	19,5	54,6	40,7	10,2	17,6				
	1203 SM	78,6	32,8	14,7	34,9	77,1	33,8	14,4	33,6	75,4	34,9	14,1	32,4	72,6	36,8	13,5	30,3	67,5	40,2	12,6	26,6	61,6	44,2	11,5	22,7	57,8	46,8	10,8	20,3				
	1303 SM	88,5	36,5	16,5	43,1	86,7	37,6	16,2	41,7	84,9	38,8	15,8	40,2	81,9	40,8	15,3	37,8	76,1	44,4	14,2	33,4	69,6	48,5	13,0	28,7	65,3	51,3	12,2	25,7				
	1403 SM	98,2	40,0	18,3	48,6	96,3	41,2	18,0	47,1	94,2	42,5	17,6	45,5	90,9	44,6	17,0	42,9	84,6	48,6	15,8	38,2	77,3	53,1	14,4	33,1	72,6	56,0	13,5	29,9				
	1604 SM	106,7	44,0	19,9	38,8	104,7	45,3	19,5	37,6	102,6	46,7	19,1	36,3	99,0	49,1	18,5	34,2	92,4	53,5	17,2	30,4	84,8	58,5	15,8	26,2	79,7	61,8	14,9	23,6				
	1804 SM	120,9	49,7	22,5	39,0	118,5	51,2	22,1	37,4	116,0	52,9	21,6	35,8	111,8	55,6	20,9	33,1	104,1	60,8	19,4	28,4	95,2	66,7	17,8	23,6	89,4	70,6	16,7	20,6				
	2104 SM	138,2	59,9	25,8	51,9	135,9	61,6	25,3	50,0	133,4	63,2	24,9	48,1	129,4	66,2	24,1	45,1	122,0	71,5	22,8	39,8	113,8	77,4	21,2	34,3	108,4	81,3	20,2	31,0				
0	0251 SM	18,4	6,5	3,4	40,8	18,0	6,8	3,4	39,4	17,6	7,0	3,3	38,1	17,0	7,4	3,2	35,9	15,8	8,1	3,0	32,0	14,5	8,9	2,7	27,8	13,7	9,4	2,6	25,1				
	0291 SM	21,8	7,7	4,1	45,4	21,3	8,0	4,0	43,9	20,8	8,3	3,9	42,2	20,0	8,8	3,7	39,6	18,5	9,6	3,4	35,0	16,8	10,6	3,1	30,0	15,6	11,3	2,9	26,9				
	0351 SM	26,8	9,5	5,0	55,1	26,3	9,8	4,9	53,5	25,8	10,2	4,8	51,8	25,0	10,7	4,7	49,1	23,4	11,6	4,4	44,2	21,7	12,7	4,0	39,0	20,6	13,4	3,8	35,7				
	0431 SM	31,6	11,3	5,9	60,3	31,0	11,7	5,8	58,7	30,4	12,1	5,7	56,9	29,4	12,7	5,5	54,1	27,6	13,8	5,1	49,0	25,5	15,1	4,8	43,4	24,1	15,9	4,5	39,9				
	0472 SM	36,6	13,0	6,8	41,7	35,9	13,5	6,7	40,5	35,2	13,9	6,6	39,2	34,0	14,7	6,3	37,1	31,7	16,1	5,9	33,4	29,1	17,7	5,4	29,3	27,5	18,8	5,1	26,8				
	0552 SM	42,6	15,4	7,9	47,5	41,6	16,0	7,8	45,8	40,7	16,6	7,6	44,1	39,1	17,5	7,3	41,3	36,1	19,2	6,7	36,4	32,8	21,2	6,1	31,1	30,6	22,5	5,7	27,8				
	0672 SM	52,9	19,1	9,9	59,5	52,0	19,7	9,7	58,0	51,0	20,3	9,5	56,5	49,3	21,3	9,2	54,0	46,3	23,2	8,6	49,4	42,9	25,3	8,0	44,4	40,7	26,7	7,6	41,2				
	0812 SM	63,5	22,7	11,8	72,3	62,3	23,4	11,6	70,3	61,1	24,1	11,4	68,1	59,1	25,3	11,0	64,5	55,4	27,6	10,3	58,2	51,2	30,2	9,5	51,3	48,4	31,9	9,0	46,9				
	1003 SM	74,2	26,3	13,8	35,9	72,7	27,3	13,6	34,7	71,0	28,2	13,2	33,4	68,3	29,8	12,7	31,3	63,4	32,8	11,8	27,7	67,8	36,2	11,8	27,7	67,8	54,1	38,4	10,1	21,3			
	1103 SM	85,5	30,3	15,9	39,4	83,9	31,2	15,7	38,2	82,3	32,2	15,4	36,9	79,7	33,8	14,9	34,8	74,9	36,7	14,0	31,1	69,4	40,0	13,0	27,1	65,9	42,1	12,3	24,6				
	1203 SM	93,6	33,9	17,5	47,3	91,8	35,0	17,1	45,7	89,9	36,1	16,8	44,1	86,8	38,0	16,2	41,5	81,2	41,6	15,1	36,9	74,8	45,6	14,0	31,9	70,6	48,2	13,					

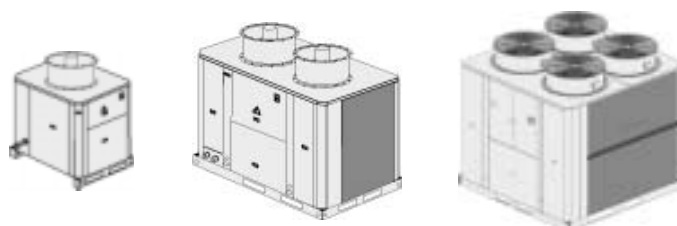
UNITES AVEC VENTILATION STANDARD



MODÈLES	0251SM	0291SM	0351SM	0431SM	0472SM	0552SM	0672SM	0812SM	
Type de ventilateur	Hélicoïde - Entraînement direct				900 rpm		1 Ph - 230V		
Nombre de ventilateurs	1				2				
Débit d'air	m ³ /h	9750	11500	11300	11000	9750+9750	11500+11500	11300+11300	11000+11000
Puissance absorbée	kW	0,69	0,84	0,84	0,84	0,69+0,69	0,84+0,84	0,84+0,84	0,84+0,84

MODÈLES	1003SM	1103SM	1203SM	1303SM	1403SM	1604SM	1804SM	2104SM		
Type de ventilateur	Hélicoïde - Entraînement direct				3 Ph - 400V					
Nombre de ventilateurs	2				4					
Débit d'air	m ³ /h	Élevé	18100+18100	22700+18100	22700+18100	22700+22700	22500+22700	23500+23500	28600+28600	36000+36000
		Basse	15000+15000	18000+15000	18000+15000	18000+18000	17500+18000	18500+18500	22600+22600	27200+27200
Puissance absorbée	kW	Élevé	1,05+1,05	2+1,05	2+1,05	2+2	2+2	2+2	2,1+2,1	4+4
		Basse	0,77+0,77	1,25+0,77	1,25+0,77	1,25+1,25	1,25+1,25	1,25+1,25	1,54+1,54	2,5+2,5
Vitesse du ventilateur:	rpm	Élevé	700+700	900+700	900+700	900+900	900+900	900+900	700+700+700+700	900+900+900+900
		Basse	550+550	700+550	700+550	700+700	700+700	700+700	700+700	550+550+550+550

UNITÉS AVEC VENTILATEUR À PRESSION DISPONIBLE



PRESSION STATIQUE DISPONIBLE JUSQU'À 250 Pa – VERSION FP1

MODÈLES	0251SM	0291SM	0351SM	0431SM	0472SM	0552SM	0672SM	0812SM	1003SM à 1403SM	1604SM	1804SM	2104SM			
Type de ventilateur	Hélicoïde - Entraînement direct 1 450 tr/min 1-230 V								Hélicoïde - Entraînement direct - 900 tr/min (Petite vitesse) 3-400 V						
Nombre de ventilateurs	1				2				4						
Pression statique disponible Pa	50	Débit d'air	m ³ /h	11500	11500	11000	10500	23000	23000	22000	21000	19000 +19000	21000 +21000	28000 +28000	28000 +28000
		Puissance absorbée	kW	1,7	1,7	1,65	1,65	3,4	3,4	3,3	3,3	5	5	10	10
	75	Débit d'air	m ³ /h	9600	9600	9200	8800	19200	19200	18400	17600	18000 +18000	19000 +19000	24000 +24000	24000 +24000
		Puissance absorbée	kW	1,65	1,65	1,6	1,6	3,3	3,3	3,2	3,2	5,1	5,1	10,2	10,2
	100	Débit d'air	m ³ /h	8500	8500	8100	7700	17000	17000	16200	15400	17000 +17000	17000 +17000	22000 +22000	N/A
		Puissance absorbée	kW	1,6	1,6	1,55	1,55	3,2	3,2	3,1	3,1	5,2	5,2	10,4	N/A
	125	Débit d'air	m ³ /h	7200	7200	6900	6600	14400	14400	13800	13200	15000 +15000	16000 +16000	20000 +20000	N/A
		Puissance absorbée	kW	1,55	1,55	1,5	1,5	3,1	3,1	3	3	5,3	5,3	10,6	N/A
Type de ventilateur									Hélicoïde avec « virole courte » - Entraînement direct - 1450 tr/min (grande vitesse) - 3-400 V						
Nombre de ventilateurs									2		4				
Pression statique disponible Pa	150	Débit d'air	m ³ /h									22000 +22000	24000 +24000	34000 +34000	24000 +34000
		Puissance absorbée	kW									9,2	9,2	18,4	18,4
	200	Débit d'air	m ³ /h									20000 +20000	22000 +22000	28000 +28000	28000 +28000
		Puissance absorbée	kW									9,3	9,3	18,6	18,6
	250	Débit d'air	m ³ /h									18000 +18000	19000 +19000	24000 +24000	24000 +24000
		Puissance absorbée	kW									9,4	9,4	18,8	18,8

N/A = non disponible

UNITES AVEC VENTILATION STANDARD



MODÈLES		0251SM	0291SM	0351SM	0431SM	0472SM	0552SM	0672SM	0812SM
Puissance maximale (kW)		10,79	12,64	16,39	17,74	21,58	25,28	32,78	35,48
Intensité maximale (A)	3N~400V	24,00	25,40	29,00	34,40	48,00	50,80	58,00	68,80
LRC (A)	3N~400V	114	121,4	161,4	177,4	138	146,8	190,4	211,8
Intensité de démarrage (A) (*)	3N~400V	97,4	103,7	137,7	151,3	121,4	129,1	166,7	185,7

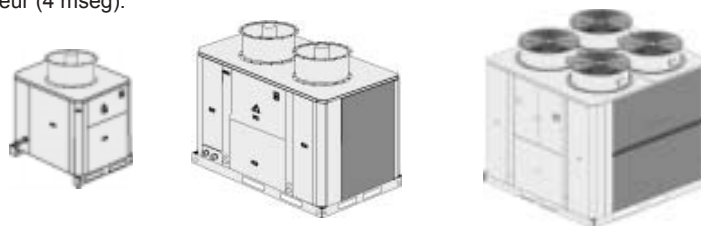
MODÈLES		1003SM	1103SM	1203SM	1303SM	1403SM	1604SM	1804SM	2104SM
Puissance maximale (kW)	Élevé	42,6	51,1	56,7	62,3	54,8	71,6	83,0	96,2
	Basse	42,0	50,0	55,6	60,8	53,3	70,1	81,9	93,2
Intensité maximale (A)	Élevé	79,8	88,6	97,6	107,7	118,5	132,0	151,6	175
	Basse	78,0	86,0	95,0	104,3	115,1	128,6	148,0	168,2
LRC (A)	Élevé	222,8	231,6	282,6	331,2	342,0	275	336,6	398,5
	Basse	221	229	280,0	327,8	338,6	271,6	333,0	391,7
Intensité de démarrage (A) (*)	Élevé	196,7	205,5	248,8	290,4	301,2	248,9	302,9	357,7
	Basse	194,9	202,9	246,3	287,0	297,8	245,5	299,3	350,9

Ne comprend pas la consommation de la pompe hydraulique des versions Hydronic ou Hydraulic (voir page 26).

Puissance maximale calculée pour un fonctionnement des compresseurs +12,5/65°C.

(*) Intensité de démarrage 2 cycles après le démarrage du compresseur (4 msec).

UNITÉS AVEC VENTILATEUR À PRESSION DISPONIBLE



VERSIONS FP1

MODÈLES		0251SM	0291SM	0351SM	0431SM	0472SM	0552SM	0672SM	0812SM
Puissance maximale (kW)	3N~400V	11,8	13,5	17,2	18,6	23,6	27,0	34,4	37,1
Intensité maximale (A)	3N~400V	29,0	30,0	33,6	39,0	58,0	60,0	67,2	78,0
LRC (A)	3N~400V	119,0	126,0	166,0	182,0	148,0	156,0	199,6	221,0
Intensité de démarrage (A) (*)	3N~400V	102,4	108,3	142,3	155,9	131,3	138,3	175,9	194,9

Petite vitesse

MODÈLES		1003SM	1103SM	1203SM	1303SM	1403SM	1604SM	1804SM	2104SM
Puissance maximale (kW)	3N~400V	45,5	53,0	58,6	63,3	55,8	72,6	88,8	98,2
Intensité maximale (A)	3N~400V	84,6	91,8	100,8	109,3	120,1	133,6	161,2	178,2
LRC (A)	3N~400V	227,6	234,8	285,8	332,8	343,6	276,6	346,2	401,7
Intensité de démarrage (A) (*)	3N~400V	201,5	208,7	252,1	292,0	302,8	250,5	312,4	360,9

Grande vitesse

MODÈLES		1003SM	1103SM	1203SM	1303SM	1403SM	1604SM	1804SM	2104SM
Puissance maximale (kW)	3N~400V	49,8	57,3	62,9	67,6	60,1	76,9	97,4	106,8
Intensité maximale (A)	3N~400V	91,2	98,4	107,4	115,9	126,7	140,2	174,4	191,4
LRC (A)	3N~400V	234,2	241,4	292,4	339,4	350,2	283,2	359,4	414,9
Intensité de démarrage (A) (*)	3N~400V	208,7	215,3	258,6	298,6	309,4	257,1	325,7	374,1

Ne comprend pas la consommation de la pompe hydraulique des versions Hydronic ou Hydraulic (voir page 26).

Puissance maximale calculée pour un fonctionnement des compresseurs +12,5/65°C.

(*) Intensité de démarrage 2 cycles après le démarrage du compresseur (4 msec).

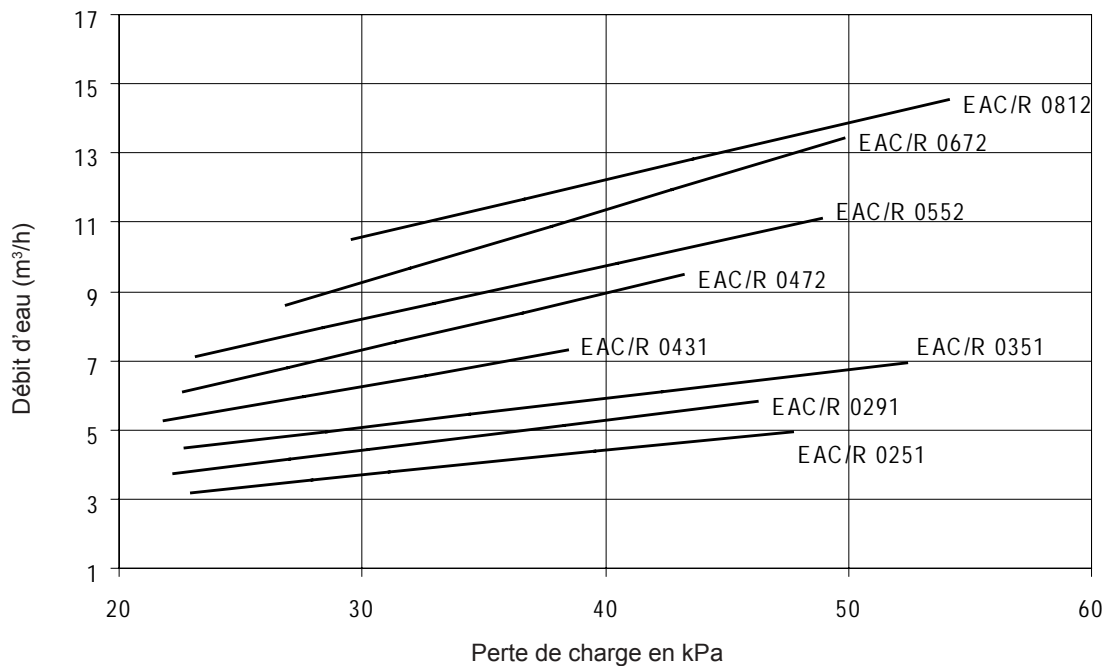


RECOMMANDATION POUR L'INSTALLATION

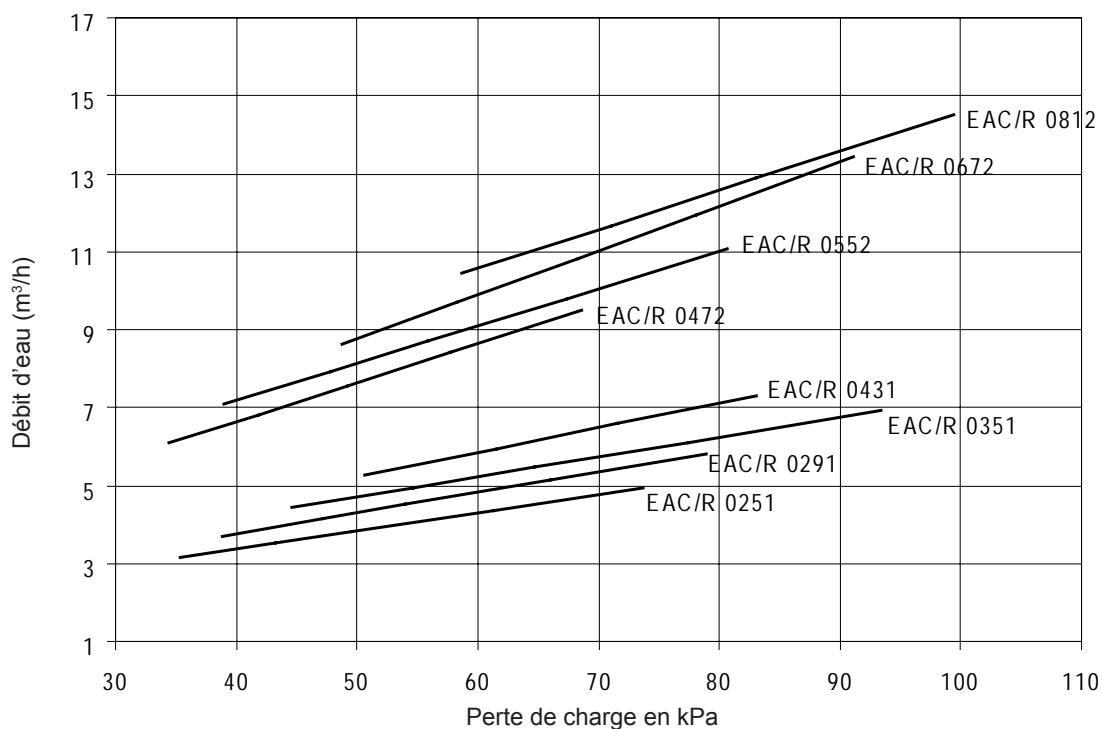
Les unités doivent impérativement être équipées d'un filtre sur l'entrée d'eau (afin de piéger toutes les particules de plus d'1 mm de diamètre).

MODÈLES EAC/EAR 0251SM À 0812SM

PERTE DE CHARGE SANS FILTRE



PERTE DE CHARGE AVEC FILTRE À EAU (*)



(*) Option en version standard, incluse dans les versions Hydronic et Hydraulic.

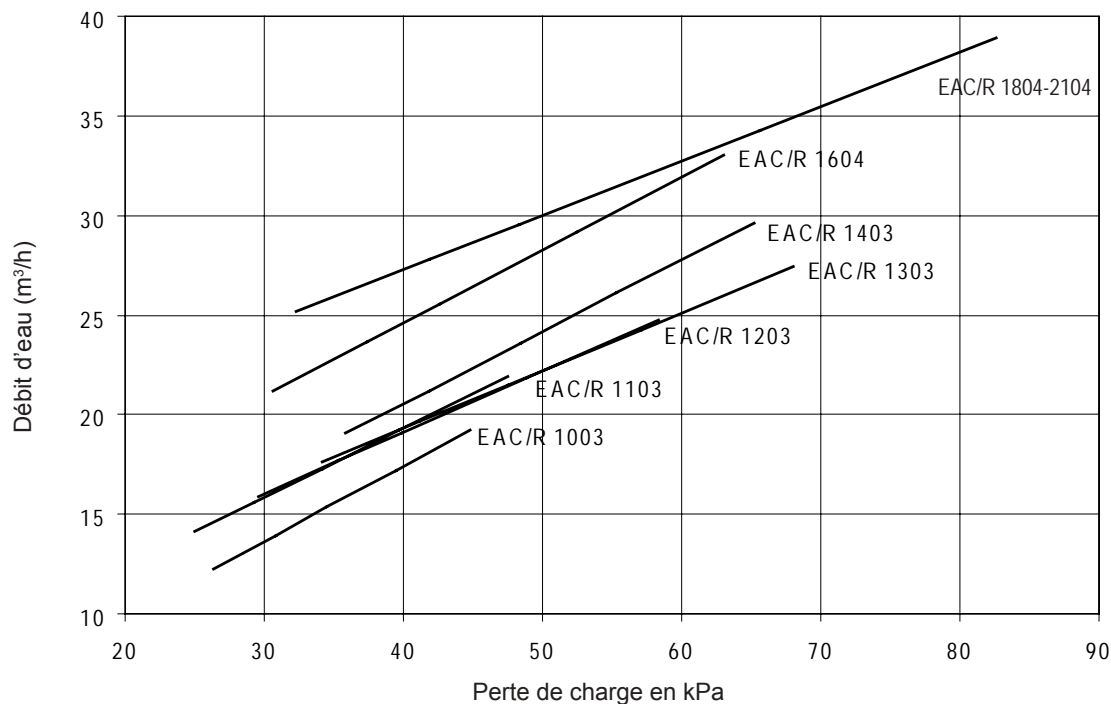


RECOMMANDATION POUR L'INSTALLATION

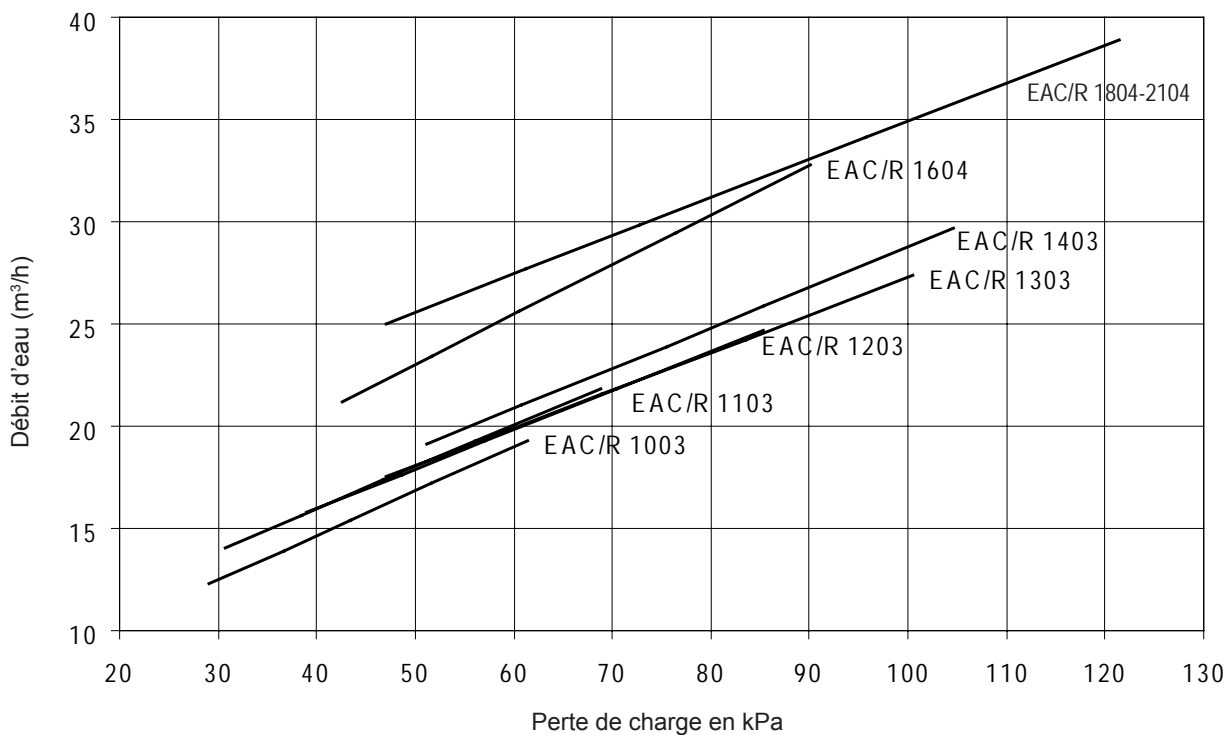
Les unités doivent impérativement être équipées d'un filtre sur l'entrée d'eau (afin de piéger toutes les particules de plus d'1 mm de diamètre).

MODÈLES EAC/EAR 1003SM À 1804SM

PERTE DE CHARGE SANS FILTRE

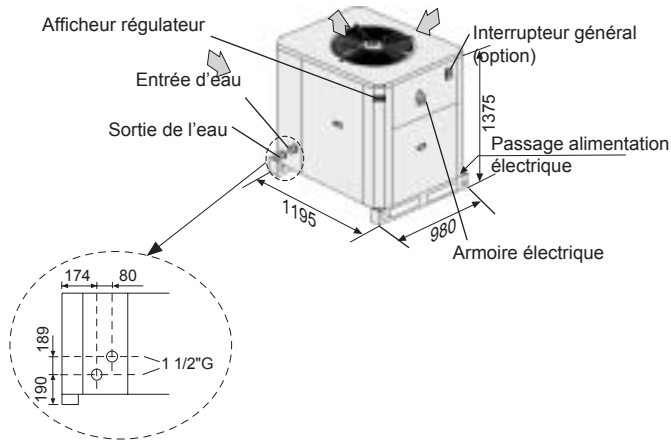


PERTE DE CHARGE AVEC FILTRE À EAU (*)

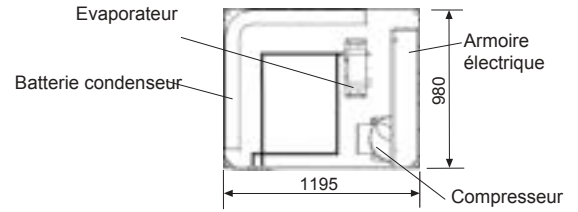


(*) Option en version standard, incluse dans les versions Hydronic et Hydraulic.

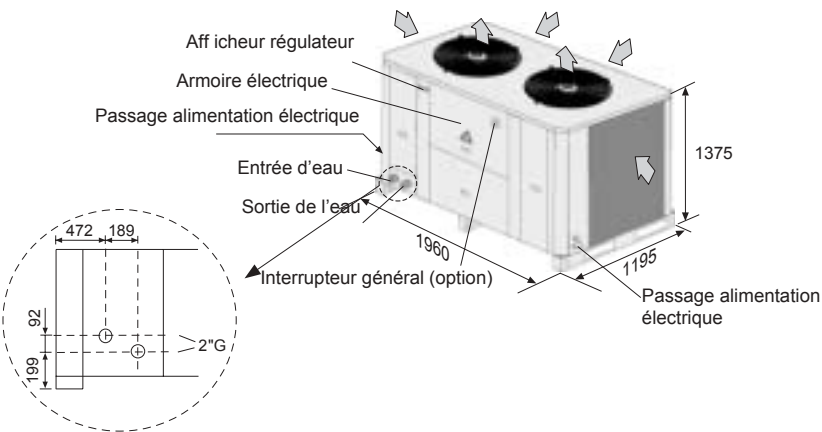
1 EAC/EAR 0251SM-0291SM-0351SM-0431SM



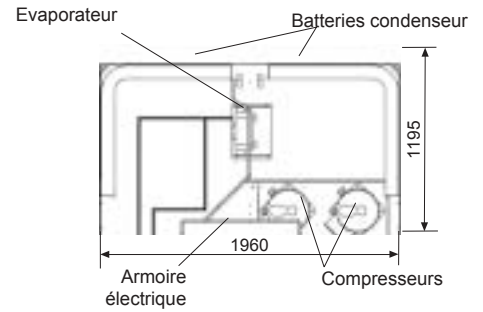
1 EMBLEMES DES COMPOSANTS POUR LES VERSIONS STANDARD



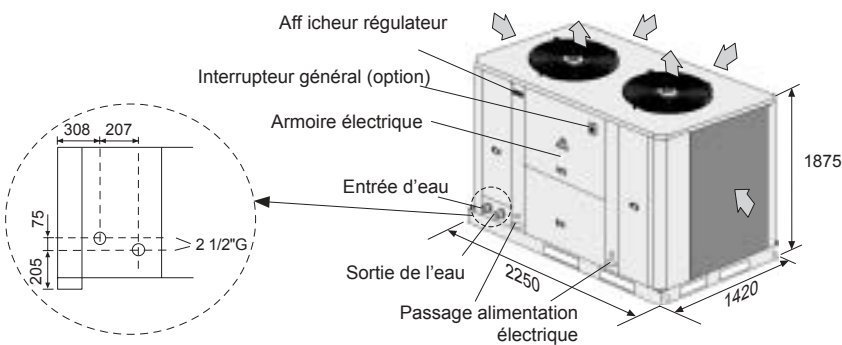
2 EAC/EAR 0472SM-0552SM-0672SM-0812SM



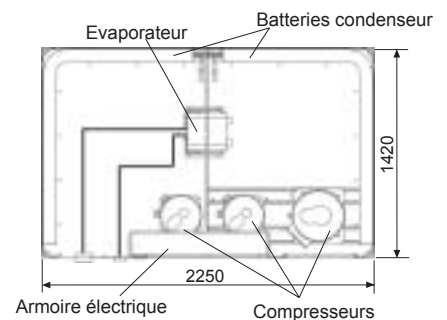
2 EMBLEMES DES COMPOSANTS POUR LES VERSIONS STANDARD



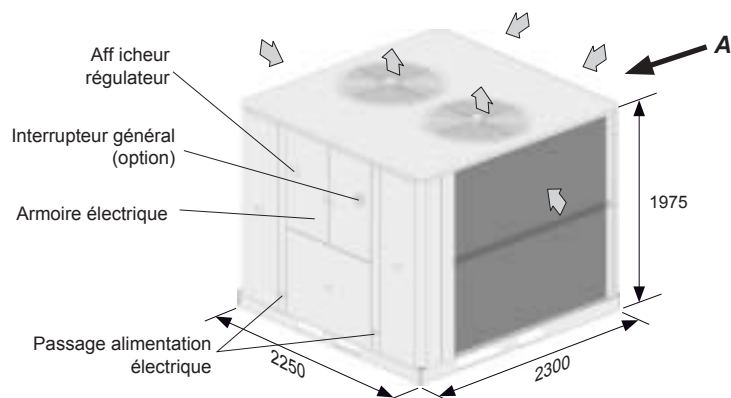
3 EAC/EAR 1003SM-1103SM-1203SM-1303SM-1403SM



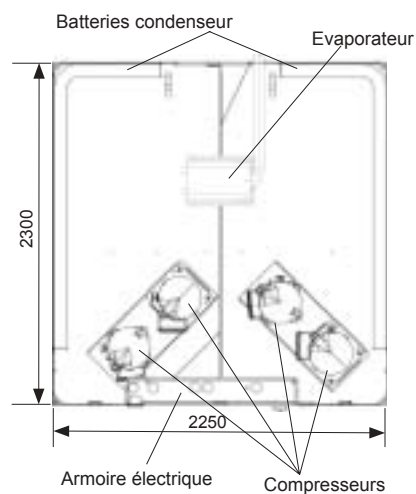
3 EMBLEMES DES COMPOSANTS POUR LES VERSIONS STANDARD



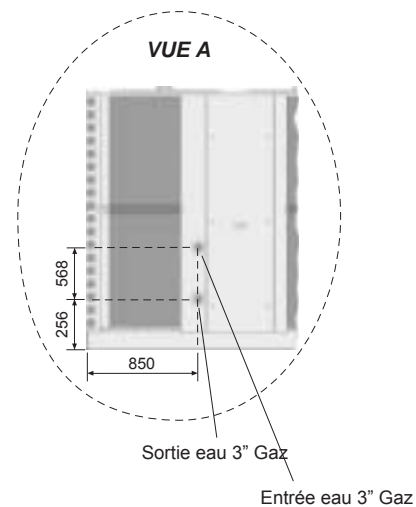
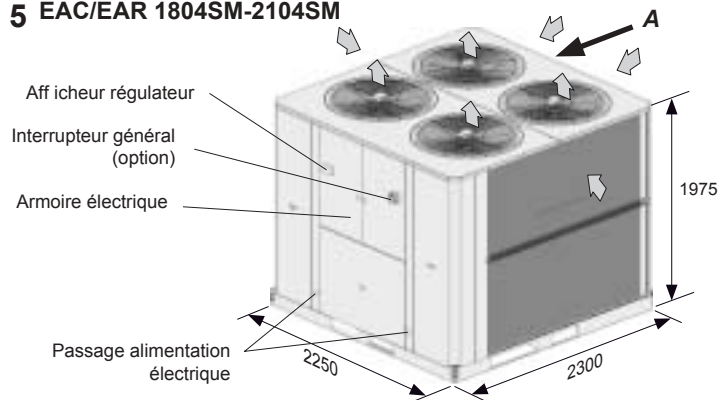
4 EAC/EAR 1604SM



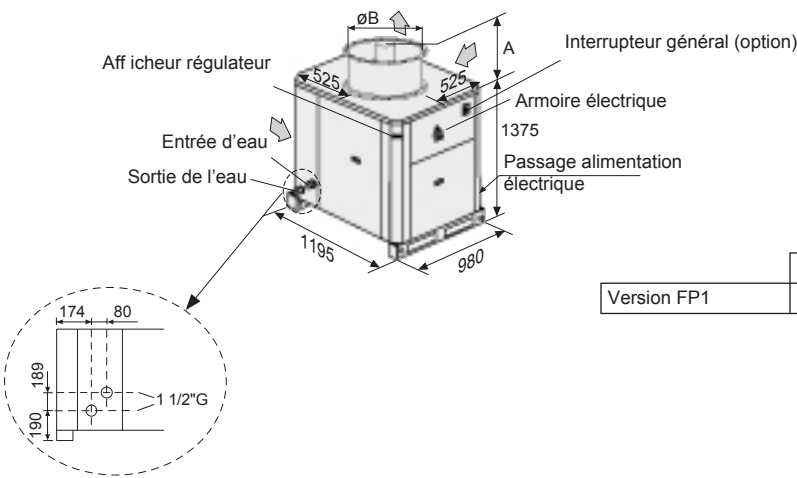
4/5 EMPLACEMENTS DES COMPOSANTS POUR LES VERSIONS STANDARD



5 EAC/EAR 1804SM-2104SM

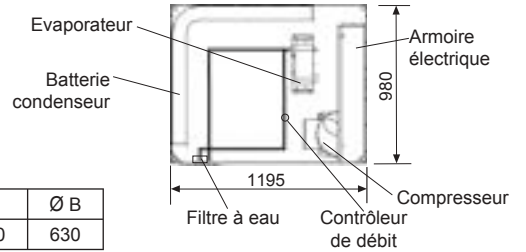


1 EAC/EAR 0251SM-0291SM-0351SM-0431SM FP1

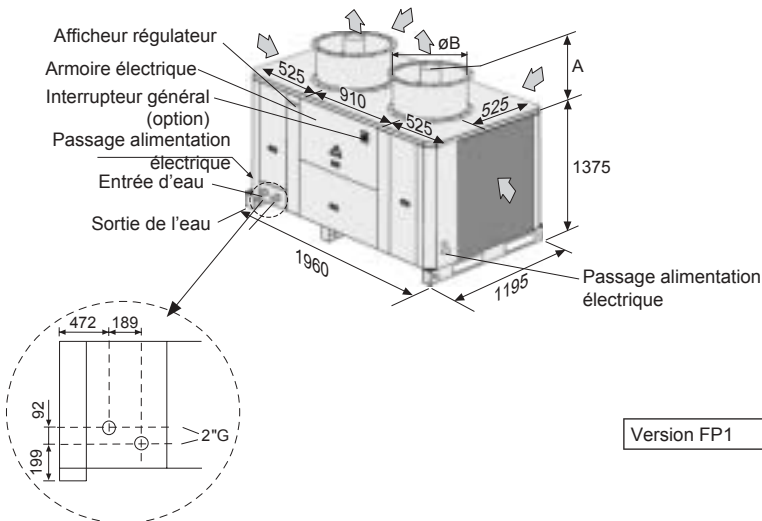


	A	Ø B
Version FP1	240	630

1 EMPLACEMENTS DES COMPOSANTS POUR LES VERSIONS STANDARD

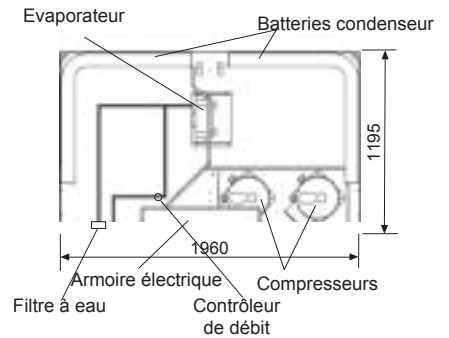


2 EAC/EAR 0472SM-0552SM-0672SM-0812SM FP1

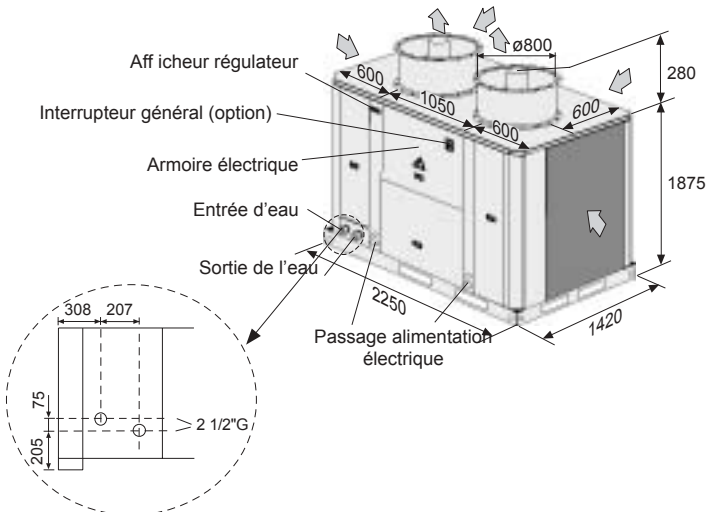


	A	Ø B
Version FP1	240	630

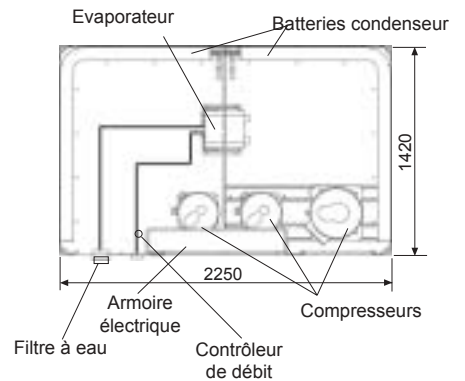
2 EMPLACEMENTS DES COMPOSANTS POUR LES VERSIONS STANDARD



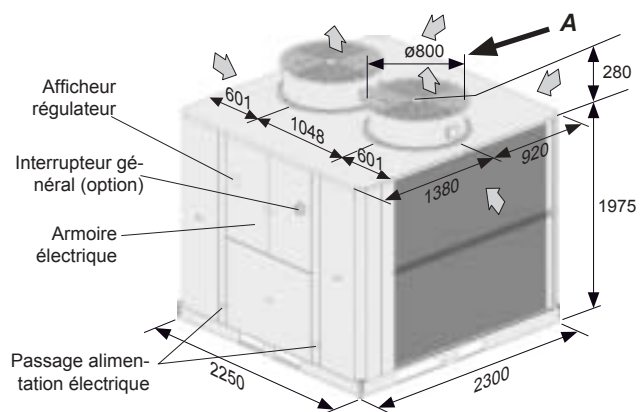
3 EAC/EAR 1003SM-1103SM-1203SM-1303SM-1403SM FP1



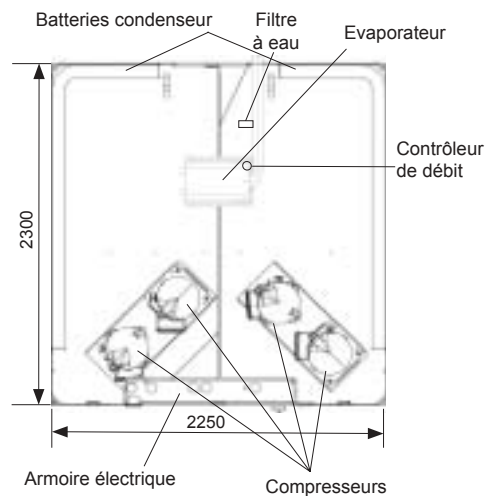
3 EMPLACEMENTS DES COMPOSANTS POUR LES VERSIONS STANDARD



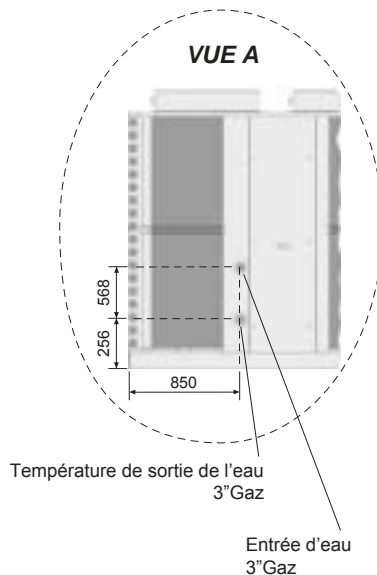
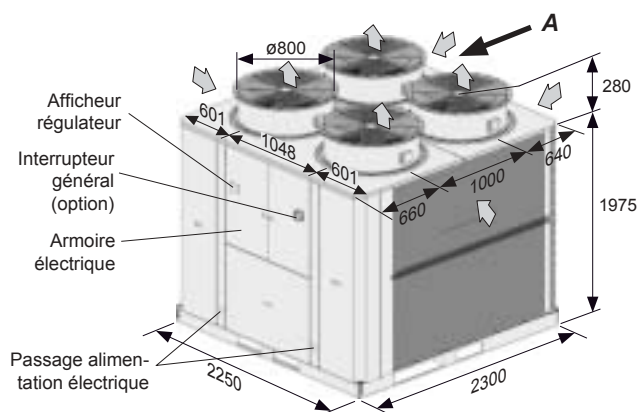
4 EAC/EAR 1604SM FP1

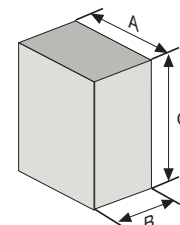


4/5 EMBLEMES DES COMPOSANTS POUR LES VERSIONS STANDARD



5 EAC/EAR 1804SM-2104SM FP1





UNITES AVEC VENTILATION STANDARD

MODÈLES EAC/EAR		0251 SM	0291 SM	0351 SM	0431 SM	0472 SM	0552 SM	0672 SM	0812 SM	1003 SM	1103 SM	1203 SM	1303 SM	1403 SM	1604 SM	1804 SM	2104 SM
A – Largeur	mm	1195	1195	1195	1195	1960	1960	1960	1960	2250	2250	2250	2250	2250	2250	2250	2250
B – Profondeur	mm	980	980	980	980	1195	1195	1195	1195	1420	1420	1420	1420	1420	2300	2300	2300
C – Hauteur	mm	1375	1375	1375	1375	1375	1375	1375	1375	1875	1875	1875	1875	1875	1975	1975	1975
Poids en service (*) - kg	EAC	238	246	263	292	470	482	518	562	640	809	938	990	1019	1328	1683	1703
	EAR	243	251	271	300	480	492	534	578	663	831	964	1016	1045	1347	1703	1723

(*) Ne concernent pas les versions Hydronic ou Hydraulic (voir page 26).

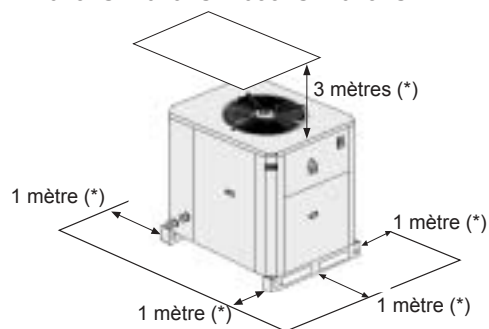
UNITÉS AVEC VENTILATEUR À PRESSION DISPONIBLE

MODÈLES EAC/EAR		0251 SM	0291 SM	0351 SM	0431 SM	0472 SM	0552 SM	0672 SM	0812 SM	1003 SM	1103 SM	1203 SM	1303 SM	1403 SM	1604 SM	1804 SM	2104 SM
A – Largeur	mm	1195	1195	1195	1195	1960	1960	1960	1960	2250	2250	2250	2250	2250	2250	2250	2250
B – Profondeur	mm	980	980	980	980	1195	1195	1195	1195	1420	1420	1420	1420	1420	2300	2300	2300
C – Hauteur	FP1 mm	1615	1615	1615	1615	1615	1615	1615	1615	2155	2155	2155	2155	2155	2255	2255	2255
Poids (*)	EAC FP1 kg	253	261	278	297	500	512	548	592	680	849	978	1030	1059	1368	1763	1783
	EAR FP1 kg	258	266	286	305	510	522	564	608	703	871	1004	1056	1085	1387	1783	1803

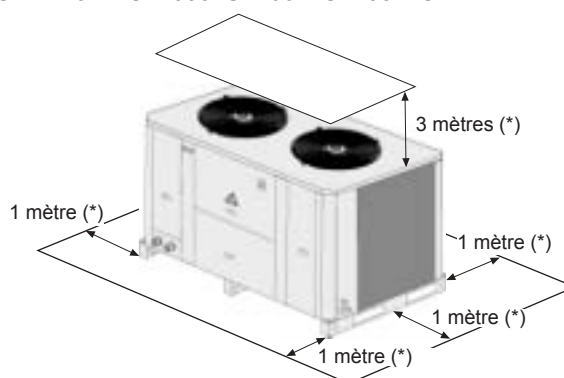
(*) Ne concernent pas les versions Hydronic ou Hydraulic (voir page 26).

ZONES DE SERVICE

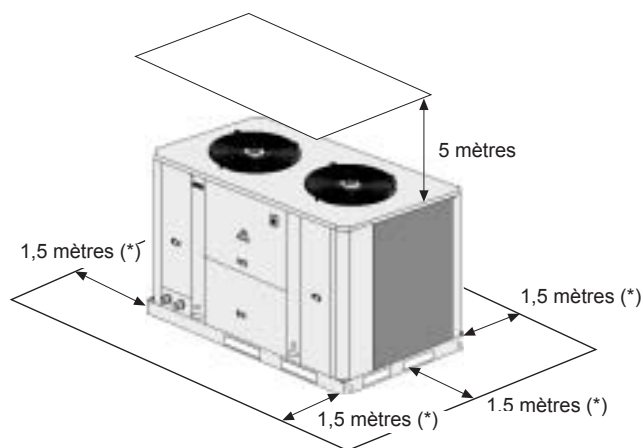
EAC/EAR 0251SM-0291SM-0351SM-0431SM



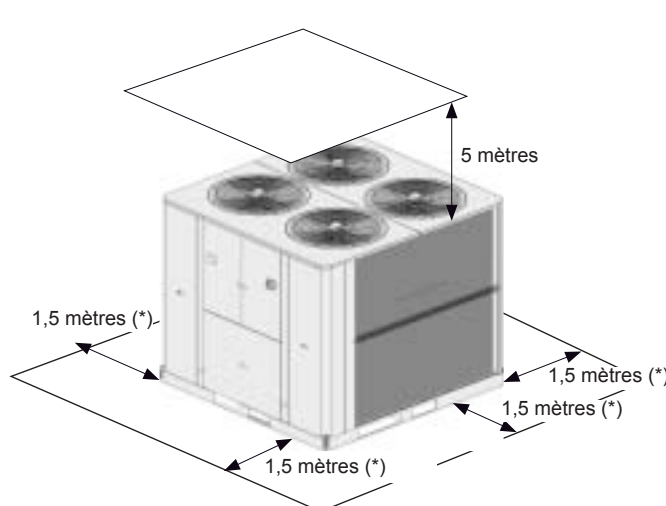
EAC/EAR 0472SM-0552SM-0672SM-0812SM



EAC/EAR 1003SM-1103SM-1203SM-1303SM-1403SM



EAC/EAR 1604SM-1804SM-2104SM



(*) Quel que soit la version, garder cet espace libre autour de l'unité pour l'installation et la maintenance.

UNITES AVEC VENTILATION STANDARD

EAC EAR	Spectre de puissance acoustique par bande d'octaves (dBA)								Puissance acoustique globale Lw dB(A)	
	Hz	125	250	500	1000	200	400	800		
EAC251S	(1)	73,8	69,6	69,8	66,4	71,7	67,4	61,5	75	
	(2)	73,8	69,6	71,9	69,6	73,4	69,9	61,5	77	
EAC291S	(1)	80,3	72,2	73,3	74,0	73,7	65,5	65,0	78	
	(2)	80,3	72,2	74,2	75,3	76,4	70,7	65,0	81	
EAC351S	(1)	80,3	72,2	73,3	74,0	73,4	65,2	62,2	78	
	(2)	80,3	72,2	73,8	75,3	75,1	68,7	62,2	80	
EAC431S	(1)	80,3	72,2	73,3	74,0	73,5	65,3	62,8	78	
	(2)	76,8	72,7	74,9	72,6	76,4	73,0	64,5	80	
EAC472S	(1)	76,8	72,6	72,8	69,4	74,7	70,4	64,5	78	
	(2)	76,8	72,7	74,9	72,6	76,4	73,0	64,5	80	
EAC552S	(1)	83,3	75,2	76,3	77,0	76,7	68,5	68,0	81	
	(2)	83,3	75,3	77,2	78,3	79,4	73,7	68,0	84	
EAC672S	(1)	83,3	75,2	76,3	77,0	76,4	68,2	65,2	81	
	(2)	83,3	75,2	76,9	78,4	78,2	71,7	65,2	83	
EAC812S	(1)	83,3	75,2	76,3	77,0	76,5	68,3	65,8	81	
	(2)	83,3	75,2	76,8	78,8	78,7	71,3	65,8	83	
EAC1003S	Petite vitesse	(1)	70,5	68,1	69,8	72,8	71,4	62,1	67,2	76
		(2)	70,5	68,3	73,5	76,9	78,5	73,3	67,2	82
	Grande vitesse	(1)	76,3	73,8	75,2	78,3	76,9	65,3	67,5	82
		(2)	76,3	73,9	76,6	79,9	80,2	73,6	67,5	84
EAC1103S	Petite vitesse	(1)	73,3	70,8	72,3	75,4	71,5	62,4	63,7	78
		(2)	73,3	70,9	74,2	78,2	77,0	71,2	63,7	82
	Grande vitesse	(1)	81,9	78,4	78,2	81,9	80,9	74,2	66,5	86
		(2)	81,9	78,4	78,8	82,7	82,0	75,8	66,5	87
EAC1203S	Petite vitesse	(1)	73,3	70,9	72,5	75,5	74,2	63,2	63,7	79
		(2)	73,3	71,9	75,6	79,4	81,1	73,5	63,7	84
	Grande vitesse	(1)	81,9	78,4	78,2	81,9	81,3	74,3	66,5	86
		(2)	81,9	78,6	79,3	83,2	83,7	76,7	66,5	88
EAC1303S	Petite vitesse	(1)	75,0	72,6	74,1	77,2	75,9	65,1	68,4	81
		(2)	75,0	73,4	76,6	81,9	83,3	76,2	68,4	87
	Grande vitesse	(1)	84,2	80,6	80,0	83,9	83,4	77,0	70,3	88
		(2)	84,2	80,8	80,8	85,4	86,0	79,5	70,3	90
EAC1403S	Petite vitesse	(1)	75,0	72,6	74,1	77,2	76,0	65,2	68,7	81
		(2)	75,0	73,4	76,6	82,1	83,5	76,0	68,7	87
	Grande vitesse	(1)	84,2	80,6	80,0	83,9	83,4	77,0	70,5	88
		(2)	84,2	80,8	80,8	85,5	86,1	79,4	70,5	90
EAC1604S	Petite vitesse	(1)	75,0	72,5	74,0	77,1	73,1	64,1	65,9	80
		(2)	75,0	72,6	75,7	80,1	79,1	72,0	65,9	84
	Grande vitesse	(1)	84,2	80,6	80,0	83,9	83,1	77,0	68,9	88
		(2)	84,2	80,6	80,5	84,7	84,2	78,0	68,9	89
EAC1804S	Petite vitesse	(1)	73,5	71,2	72,9	75,8	76,3	64,5	65,7	80
		(2)	73,5	72,8	76,9	81,2	83,7	75,3	65,7	87
	Grande vitesse	(1)	79,3	76,9	78,3	81,3	80,6	68,0	66,6	85
		(2)	79,3	77,4	79,9	83,6	84,8	75,7	66,6	88
EAC2104S	Petite vitesse	(1)	78,0	75,6	77,1	80,2	78,7	68,0	71,2	84
		(2)	78,0	76,3	79,3	84,8	86,1	78,6	71,2	90
	Grande vitesse	(1)	85,2	81,6	81,0	84,9	84,7	78,1	72,5	89
		(2)	85,2	81,8	82,0	87,0	88,0	81,2	72,5	92

(1) Valeurs données avec l'isolation du compresseur (option).

(2) Valeurs données sans l'isolation du compresseur.

Pour les groupes : EAC/EAR 1003SM à 1804SM.

- **Petite vitesse** : - Pour des températures extérieures inférieures à +35 °C et un fonctionnement en mode refroidissement.

- Pour des températures extérieures supérieures à +7 °C et un fonctionnement en mode chauffage.

- **Grande vitesse** : - Pour des températures extérieures supérieures à +35 °C et un fonctionnement en mode refroidissement.

- Pour des températures extérieures inférieures à +7 °C et un fonctionnement en mode chauffage.

Niveau de puissance globale mesuré suivant la norme ISO 3744 et les standard Eurovent .

Le niveau de pression sonore en dB(A) calculée à 10 m, en champ libre avec un plan réverbérant, n'est fournie qu'à titre indicatif, avec une tolérance de +/-3 dBA.

Seuls le spectre de puissance acoustique et la puissance acoustique globale sont à utiliser pour déterminer les caractéristiques acoustiques de l'unité in situ.

UNITÉ AVEC PRESSION STATIQUE (SANS GAINÉ)

EAC EAR	Spectre de puissance acoustique par bande d'octaves (dBA)								Puissance acoustique globale Lw dB(A)	
	Hz	125	250	500	1000	200	400	800		
EAC251S	(1)	60,0	69,0	78,0	82,0	80,1	75,0	67,9	85	
	(2)	60,0	69,1	78,4	82,1	80,4	75,6	67,9	85	
EAC291S	(1)	60,0	69,0	78,0	82,0	80,2	75,1	68,5	85	
	(2)	60,0	69,1	78,3	82,2	81,0	76,0	68,5	86	
EAC351S	(1)	60,0	69,0	78,0	82,0	80,1	75,0	67,5	85	
	(2)	60,0	69,1	78,2	82,3	80,5	75,5	67,5	86	
EAC431S	(1)	60,0	69,0	78,0	82,0	80,1	75,0	67,7	85	
	(2)	60,0	69,1	78,2	82,3	80,7	75,5	67,7	86	
EAC472S	(1)	63,0	72,0	81,0	85,0	83,1	78,0	70,9	88	
	(2)	63,0	72,1	81,4	85,1	83,4	78,6	70,9	88	
EAC552S	(1)	63,0	72,0	81,0	85,0	83,2	78,1	71,5	88	
	(2)	63,1	72,1	81,4	85,2	84,0	79,0	71,5	89	
EAC672S	(1)	63,0	72,0	81,0	85,0	83,1	78,0	70,5	88	
	(2)	63,0	72,1	81,2	85,3	83,5	78,5	70,5	89	
EAC812S	(1)	63,0	72,0	81,0	85,0	83,1	78,0	70,7	88	
	(2)	63,0	72,1	81,2	85,4	83,7	78,5	70,7	89	
EAC1003S	Petite vitesse	(1)	84,2	80,6	80,0	83,8	79,9	72,1	69,7	86
		(2)	84,2	80,6	80,5	84,3	81,9	75,5	69,7	87
	Grande vitesse	(1)	96,4	93,6	91,5	93,0	89,2	86,2	81,9	96
		(2)	96,4	93,6	91,6	93,1	89,5	86,4	81,9	97
EAC1103S	Petite vitesse	(1)	84,2	80,6	79,9	83,8	79,8	72,0	68,0	86
		(2)	84,2	80,6	80,3	84,4	81,2	74,3	68,0	87
	Grande vitesse	(1)	96,4	93,6	91,5	93,0	89,2	86,2	81,8	96
		(2)	96,4	93,6	91,6	93,1	89,4	86,3	81,8	96
EAC1203S	Petite vitesse	(1)	84,2	80,6	80,0	83,8	80,3	72,1	68,0	86
		(2)	84,2	80,7	80,7	84,7	83,2	75,6	68,0	88
	Grande vitesse	(1)	96,4	93,6	91,5	93,0	89,3	86,2	81,8	96
		(2)	96,4	93,6	91,6	93,1	89,8	86,4	81,8	97
EAC1303S	Petite vitesse	(1)	84,2	80,6	80,0	83,9	80,7	72,2	70,3	87
		(2)	84,2	80,8	80,8	85,4	84,6	77,4	70,3	89
	Grande vitesse	(1)	96,4	93,6	91,5	93,0	89,3	86,2	82,0	96
		(2)	96,4	93,6	91,6	93,2	90,1	86,6	82,0	97
EAC1403S	Petite vitesse	(1)	84,2	80,6	80,0	83,9	80,7	72,2	70,5	87
		(2)	84,2	80,8	80,8	85,5	84,8	77,3	70,5	89
	Grande vitesse	(1)	96,4	93,6	91,5	93,0	89,3	86,2	82,0	96
		(2)	96,4	93,6	91,6	93,2	90,2	86,5	82,0	97
EAC1604S	Petite vitesse	(1)	84,2	80,6	80,0	83,9	79,9	72,0	68,9	86
		(2)	84,2	80,6	80,5	84,7	82,0	74,7	68,9	87
	Grande vitesse	(1)	96,4	93,6	91,5	93,0	89,2	86,2	81,9	96
		(2)	96,4	93,6	91,6	93,1	89,5	86,3	81,9	97
EAC1804S	Petite vitesse	(1)	87,2	83,6	83,0	86,9	83,2	75,0	70,8	89
		(2)	87,2	83,7	83,6	87,6	86,0	78,0	70,8	91
	Grande vitesse	(1)	99,4	96,6	94,5	96,0	92,3	89,2	84,8	99
		(2)	99,4	96,6	94,6	96,1	92,7	89,3	84,8	100
EAC2104S	Petite vitesse	(1)	87,2	83,6	83,0	86,9	83,6	75,2	73,2	89
		(2)	87,2	83,8	83,7	88,3	87,5	80,0	73,2	92
	Grande vitesse	(1)	99,4	96,6	94,5	96,0	92,3	89,2	85,0	99
		(2)	99,4	96,6	94,6	96,2	93,1	89,5	85,0	100

(1) Valeurs données avec l'isolation du compresseur (option).

(2) Valeurs données sans l'isolation du compresseur.

Pour les groupes : EAC/EAR 1003SM à 1804SM.

- **Petite vitesse** : - Pour des températures extérieures inférieures à +35 °C et un fonctionnement en mode refroidissement.

- Pour des températures extérieures supérieures à +7 °C et un fonctionnement en mode chauffage.

- **Grande vitesse** : - Pour des températures extérieures supérieures à +35 °C et un fonctionnement en mode refroidissement.

- Pour des températures extérieures inférieures à +7 °C et un fonctionnement en mode chauffage.

- Niveau de puissance globale mesuré suivant la norme ISO 3744 et les standard Eurovent.

- Les valeurs ci-dessus ont été calculées pour les unités fonctionnant en modes refroidissement et chauffage.

- Les valeurs ci-dessus donnent le niveau de puissance acoustique globale (Lw) calculé sans gaines d'air sur l'unité.

Le niveau de pression sonore réel de l'installation sera inférieur après raccordements des gaines et dépendra des matériaux et des dimensions de celles-ci.

GROUPES AVEC VENTILATION STANDARD SANS GAINES

MODE REFROIDISSEMENT

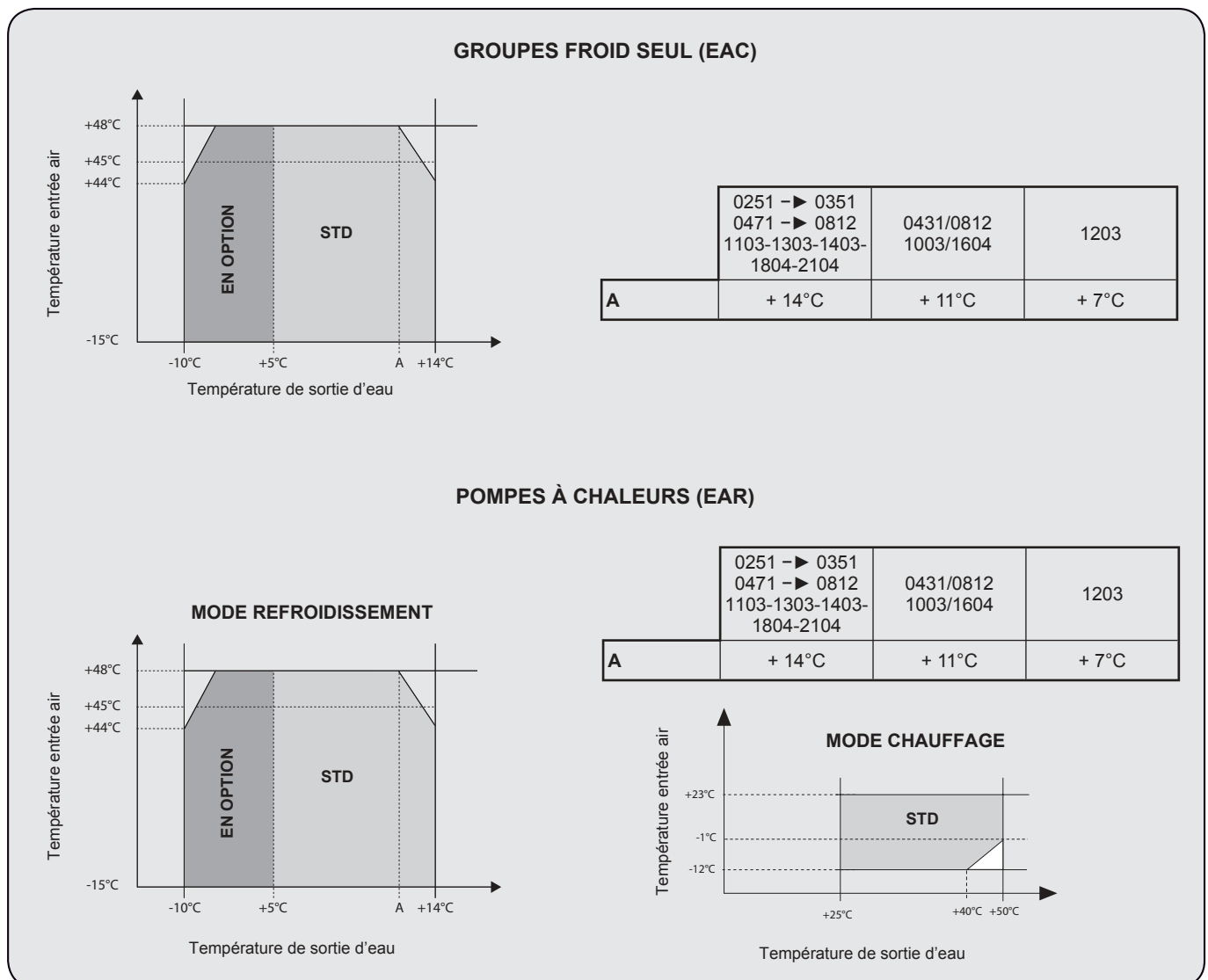
MODÈLES EAC/EAR	0251SM ▶ 0431 SM		0472 SM ▶ 0812 SM		1003 SM ▶ 2104 SM	
	MINIMUM	MAXIMUM	MINIMUM	MAXIMUM	MINIMUM	MAXIMUM
Température de sortie d'eau glacée	+5 °C	+14 °C	+5 °C	+14 °C	+5 °C	+14 °C
Température de l'entrée d'eau glacée	+10 °C	+22 °C	+9 °C	+22 °C	+8 °C	+22 °C
Température entrée air	-15 °C	+ 48 °C	-15 °C	+ 48 °C	-15 °C	+ 48 °C

NOTA : Pour des températures extérieures inférieures à +5 °C, ajouter du glycol.

MODE CHAUFFAGE

MODÈLES EAR	0251SM ▶ 2104SM	
	MINIMUM	MAXIMUM
Température de sortie d'eau chaude (fonctionnement)	+25 °C	+50 °C
Température d'entrée d'eau chaude (démarrage)	+10 °C	+43 °C
Ecart de température entrée/sortie eau chaude	+3 °C	+8 °C
Température entrée air	-12 °C	+23 °C

POUR TOUTE AUTRE VALEUR, VEUILLEZ NOUS CONSULTER



NOTA : Pour des températures extérieures inférieures à +5 °C, ajouter du glycol.

GROUPES AVEC GAINES

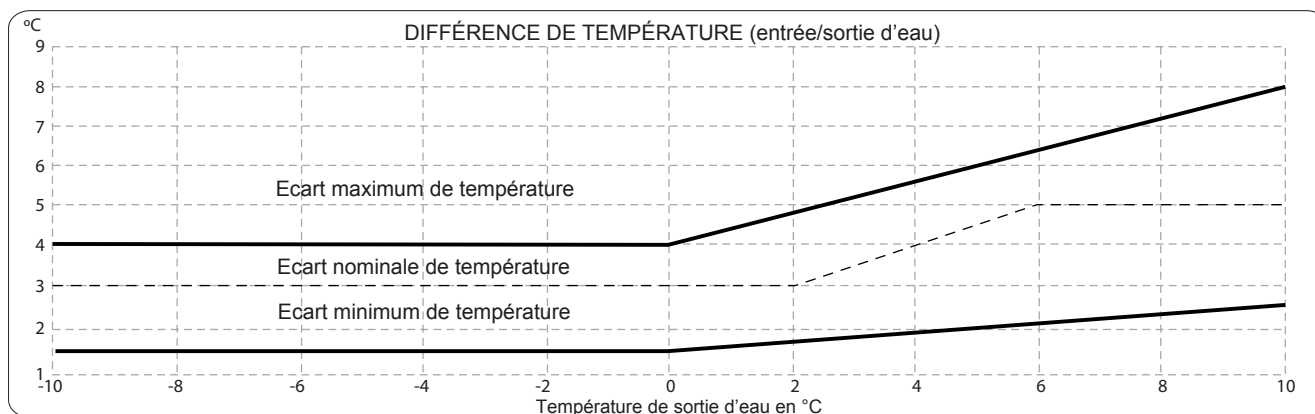
MODE REFROIDISSEMENT

		Version	Modèles	Pression statique disponible Pa	Température extérieure maximale °C	Température extérieure minimale °C
PRESSION STATIQUE DISPONIBLE JUSQU'À	50 Pa	STANDARD	0251SM → 1804SM	30	44	---
				50	40	---
	125 Pa	FP1	0251SM → 1003SM	50	48	-15°C
				75	45	
				100	41	
				125	37	
		FP1 (petite vitesse)	1103SM → 1804SM (2104SM)	50	46 (39)	-15°C
				75	43 (36)	
	250 Pa	FP1 (grande vitesse)	1103SM → 1804SM (2104SM)	100	39 (---)	-15°C
				125	37 (---)	
				150	49 (45)	
				200	46 (42)	
				250	43 (39)	

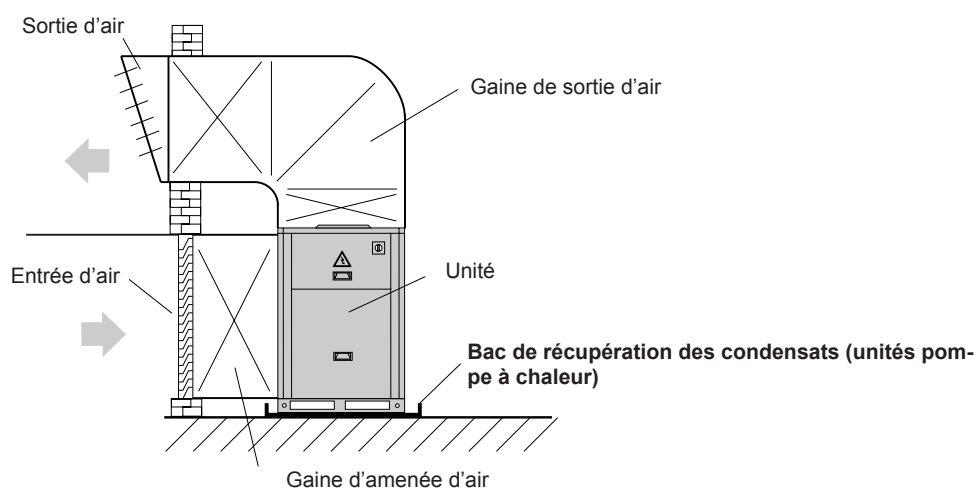
MODE CHAUFFAGE

		Version	Modèles	Pression statique disponible Pa	Température extérieure minimale °C
PRESSION STATIQUE DISPONIBLE JUSQU'À	50 Pa	STANDARD	0251SM → 1804SM	30	-10
				50	-8
	125 Pa	FP1	0251SM → 1804SM (2104SM)	50	-12 (-8)
				75	-10 (-6)
				100	-8 (---)
				125	-6 (---)
	250 Pa	FP1 (grande vitesse)	1103SM → 1804SM (2104SM)	150	-12 (-10)
				200	-10 (-8)
				250	-8 (-6)

GROUPES AVEC KIT BASSE TEMPÉRATURE D'EAU (OPTION)



EMPLACEMENT EN LOCAL TECHNIQUE



Pour une installation intérieure, prendre en compte les observations suivantes:

- Les pompes à chaleur génèrent une quantité importante d'eau lors du cycle de dégivrage des batteries ailetées. Pour la récupération des condensats, un bac doit être installé sous l'unité pour collecter l'eau et permettre son raccordement au système d'évacuation.
- Installation avec gaine d'air :
Si une gaine d'air doit être installée, les limites de fonctionnement sont réduites (voir chapitre « limites de fonctionnement »).

SOMMAIRE

Généralités et description des composants	27
Caractéristiques techniques	27
Pompe simple	27
Principes de fonctionnement	28
Pompe hydraulique, pression disponible	29
Eau glycolée	29
Débit d'eau	29
Thermoplongeur pour ballon d'eau (option)	31
Versions Hydraulic - Dimensions	32
Version Hydronic - Dimensions	36

DESCRIPTION

- Tous les composants hydrauliques sont intégrés dans la carrosserie standard des unités.

COMPOSANTS:

VERSION HYDRONIC :

- Ballon
- Pompe hydraulique
- Vase d'expansion
- Filtre sur eau
- Soupape de sécurité
- Manomètre
- Contrôleur de débit

VERSION HYDRAULIC:

- Pompe hydraulique
- Vase d'expansion
- Filtre sur eau
- Soupape de sécurité
- Manomètre
- Contrôleur de débit



CARACTERISTIQUESTECHNIQUES

MODÈLES EAC/EAR HY - HN		0251SM	0291SM	0351SM	0431SM	0472SM	0552 SM	0672SM	0812SM		
Vase d'expansion	Capacité	12					18				
	Pression maximale	4									
Pression disponible au débit d'eau nominal		kPa	151	131	146	97	129	115	168	110	
Débit d'eau nominal		l/s	1,06	1,24	1,53	1,80	2,11	2,42	3,03	3,60	
Poids (à ajouter au poids de l'unité standard)	Version Hydraulic	kg	16	16	17	17	23	23	24	24	
	Version Hydronic	kg	47	47	48	48	55	55	57	57	
Raccordements hydrauliques		Pouces	1 1/2"G					2"G			
Ballon ⁽¹⁾		l	75	75	75	75	100	100	100	100	

MODÈLES EAC/EAR HY - HN		1003SM	1103SM	1203SM	1303SM	1403SM	1604SM	1804SM	2104SM		
Vase d'expansion	Capacité	35					50				
	Pression maximale	4									
Pression disponible au débit d'eau nominal		kPa	186	176	155	132	119	116	140	176	
Débit d'eau nominal		l/s	4,21	4,89	5,34	6,01	6,63	7,13	8,31	9,51	
Poids (à ajouter au poids de l'unité standard)	Version Hydraulic EAC/EAR	kg	26	26	26	26	29	74	92/97	92/97	
	Version Hydronic EAC/EAR	kg	81	81	81	81	84	144	162/167	162/167	
Raccordements hydrauliques		Pouces	2 1/2"G					3"G			
Ballon ⁽¹⁾		l	240	240	240	240	240	350	350	350	

(1) Uniquement pour la version Hydronic

POMPE SIMPLE

MODÈLES EAC/EAR HY - HN		0251SM	0291SM	0351SM	0431SM	0472SM	0552 SM	0672SM	0812SM	
Pompe		Pompe centrifuge horizontale à plusieurs étages								
Type										
Tension d'alimentation		V	3-400V							
Puissance absorbée		kW	0,72	0,72	1,10	1,10	1,17	1,17	1,55	1,55
Intensité maximale		A	1,4	1,4	1,7	1,7	1,7	1,7	2,8	2,8

MODÈLES EAC/EAR HY - HN		1003SM	1103SM	1203SM	1303SM	1403SM	1604SM	1804SM	2104SM	
Pompe		Pompe centrifuge horizontale à plusieurs étages								
Type										
Tension		V	3-400V							
Puissance absorbée		kW	2,45	2,45	2,45	2,45	2,93	2,93	3,7	4
Intensité maximale		A	4,95	4,95	4,95	4,95	4,8	4,8	6,8	9,2

L'ECOLEAN™ refroidisseur ou pompe à chaleur, associé à un module version Hydraulic ou Hydronic composé d'une série d'accessoires hydrauliques, constitue un système complet de production et de distribution d'eau glacée ou d'eau chaude.

COMPOSANTS:

VERSION HYDRONIC :
1,2,3,4,5,6,7,8,9,10,11, 12.

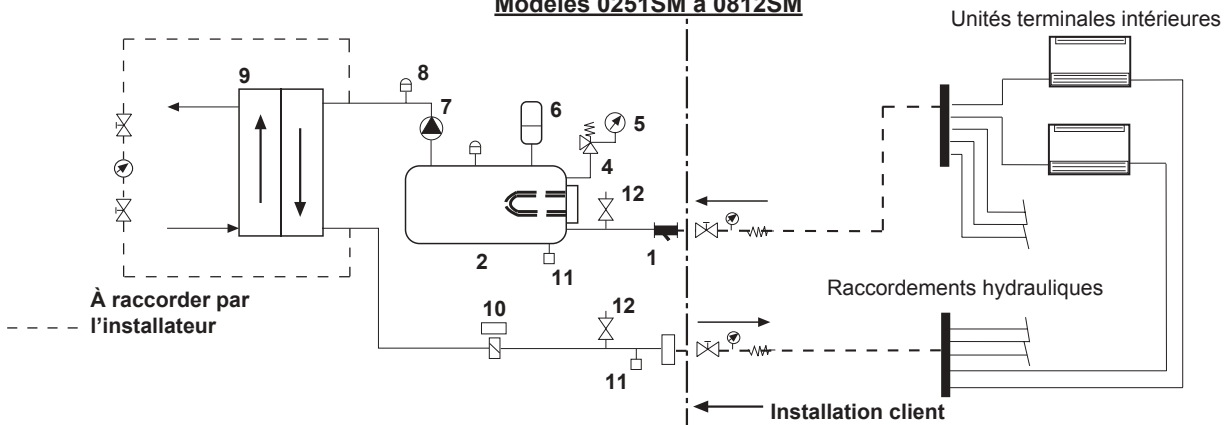
VERSION HYDRAULIC:
1,4,5,6,7,8,9,10,11, 12.

VERSION STANDARD:
1,8,9,10,12.

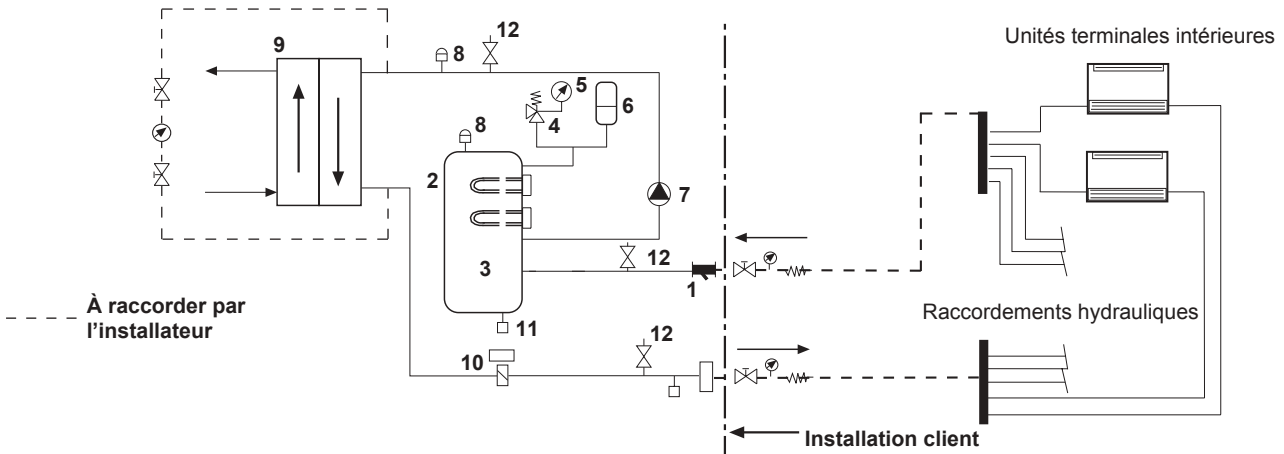
- | | |
|---|--|
| 1. Filtre à eau amovible | 7. Pompe hydraulique |
| 2. Ballon | 8. Purge d'air |
| 3. Thermoplongeur pour ballon (en option) | 9. Échangeur à plaques |
| 4. Soupape de sécurité | 10. Contrôleur de débit |
| 5. Manomètre | 11. Vanne de vidange |
| 6. Vase d'expansion | 12. Points de vérification de pression |

VERSION HYDRONIC (HN)

Modèles 0251SM à 0812SM

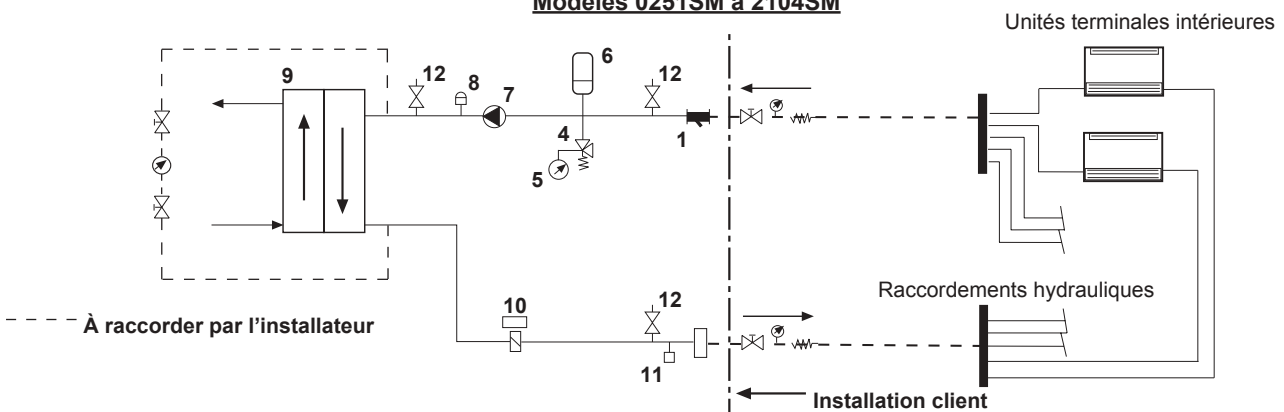


Modèles 1003SM à 2104SM



VERSION HYDRAULIC (HY) ET STANDARD

Modèles 0251SM à 2104SM



DÉBIT D'EAU ET PRESSIION DISPONIBLE (montage usine ; pompe hydraulique et filtre standard).

MODÈLES		EAC / EAR 0251SM					EAC / EAR 0291SM					EAC / EAR 0351SM				
Débit d'eau	l/s	0,88	0,99	1,06	1,22	1,37	1,03	1,16	1,24	1,43	1,61	1,22	1,38	1,53	1,70	1,91
	m ³ /h	3,16	3,56	3,80	4,40	4,95	3,72	4,18	4,45	5,16	5,81	4,40	4,95	5,50	6,12	6,88
Pression statique disponible	kPa	186	166	151	131	114	167	147	131	111	91	208	176	146	112	72

MODÈLES		EAC / EAR 0431SM				EAC / EAR 0472SM					EAC / EAR 0552SM				
Débit d'eau	l/s	1,47	1,66	1,80	2,04	1,68	1,89	2,11	2,34	2,63	1,96	2,21	2,42	2,73	3,07
	m ³ /h	5,30	5,96	6,47	7,36	6,05	6,81	7,59	8,41	9,46	7,07	7,96	8,72	9,82	11,05
Pression statique disponible	kPa	160	131	97	51	157	143	129	115	100	142	129	115	97	74

MODÈLES		EAC / EAR 0672SM				EAC / EAR 0812SM				EAC / EAR 1003SM					
Débit d'eau	l/s	2,39	2,69	3,03	3,32	3,73	2,89	3,25	3,60	4,01	3,44	3,87	4,21	4,78	5,38
	m ³ /h	8,60	9,68	10,90	11,94	13,44	10,39	11,69	12,98	14,43	12,38	13,93	15,17	17,20	19,35
Pression statique disponible	kPa	228	197	168	137	100	186	152	110	54	210	198	186	171	152

MODÈLES		EAC / EAR 1103SM				EAC / EAR 1203SM				EAC / EAR 1303SM						
Débit d'eau	l/s	3,86	4,34	4,89	5,36	6,03	4,38	4,92	5,34	6,08	6,84	4,85	5,46	6,01	6,74	7,58
	m ³ /h	13,90	15,63	17,61	19,30	21,72	15,76	17,72	19,23	21,88	24,62	17,48	19,66	21,62	24,27	27,31
Pression statique disponible	kPa	204	191	176	158	133	190	172	155	130	99	175	154	132	103	65

MODÈLES		EAC / EAR 1403SM				EAC / EAR 1604SM					EAC / EAR 1804SM					
Débit d'eau	l/s	5,24	5,90	6,63	7,27	8,19	5,85	6,58	7,13	8,12	9,14	6,88	7,74	8,31	9,55	10,7
	m ³ /h	18,86	21,22	23,87	26,17	29,48	21,06	23,69	25,66	29,22	32,90	24,77	27,86	29,93	34,37	38,70
Pression statique disponible	kPa	167	146	119	97	62	156	136	116	86	57	199	177	140	104	58

MODELS		EAC / EAR 2104SM				
Débit d'eau	l/s	7,86	8,85	9,51	10,9	12,2
	m ³ /h	28,3	31,86	34,23	39,3	44,25
Pression statique disponible	kPa	239	204	176	117	51

NOTA : les valeurs de débit indiquées dans le tableau correspondent à un débit d'eau moyen.
Avec les pompes doubles, les valeurs de la pression hydraulique disponible sont réduites de 5 %.

Conversion des unités :

Pression 1 kPa = 1/9,8 m.ce. = 0,01 bar
1 bar = 10 m.ce = 100 kPa

APPAREIL AVEC SOLUTION DE GLYCOL



Si la température extérieure du lieu d'installation ou si la température de sortie d'eau est susceptible de descendre en dessous de 5 °C, il est impératif d'utiliser une protection antigel à base de glycol.

La quantité d'antigel nécessaire varie suivant la température extérieure minimale ou la température de sortie d'eau. Lorsque le pourcentage de glycol augmente, le débit de la pompe baisse, la perte de charge augmente et les puissances en chauffage et en refroidissement chutent. En conséquence, le débit minimum doit être multiplié par le coefficient indiqué dans le tableau :

Température extérieure minimum ou température de sortie d'eau	% d'éthylène glycol	Perte de charge	Débit d'eau	Puissance absorbée	Puissances	
					Froid	Chaud
De +5°C à 0°C	10%	1,05	1,02	0,997	0,995	0,994
De 0°C à -5°C	20%	1,10	1,05	0,996	0,985	0,993
De -5°C à -10°C	30%	1,15	1,08	0,995	0,975	0,99
De -10°C à -15°C	35%	1,18	1,10	0,994	0,965	0,987

Exemple : Glycol à 10 % dans un EAC 0251SMHN
Perte de charge : 175 x 1,05

Débit minimum : 3,16 m³/h x 1,02
Puissance du système x 0,99

DÉBIT D'EAU & CAPACITE

DÉBIT D'EAU MINIMUM

Le groupe ne doit jamais fonctionner avec un débit d'eau inférieur au débit d'eau minimum (voir limites de fonctionnement). Un tel cas provoquerait :

- i. - Le gel de l'échangeur thermique à eau.
- ii. - La contamination de l'échangeur thermique.

DÉBIT D'EAU MAXIMUM

Le débit d'eau maximum doit être compatible avec l'écart minimum entre l'entrée et la sortie d'eau indiqué dans les limites de fonctionnement.

VOLUME D'EAU MINIMUM DANS L'INSTALLATION

Grâce à un algorithme de contrôle spécifique et à la gestion du temps de marche minimal des compresseurs, ECOLEAN™ peut fonctionner sur des installations de faible capacité d'eau. Le calcul du volume minimum de celle-ci, défini ci-après, permet la suppression du ballon tampon dans la plupart des installations de climatisation de confort (ECOLEAN™ fonctionnant avec des ventilo-convecteurs par exemple):

V_{mini} = 3 litres / kW

Remarque: dans le cas où l'ECOLEAN™ est destiné à des applications pour lesquelles la capacité de l'installation est inférieure à la valeur calculée (groupe avec centrale de traitement d'air par exemple), ou si l'ECOLEAN™ est utilisé pour des process industriels, le ballon tampon reste indispensable (version EAC HN). Pour des applications en mode pompe à chaleur, nous recommandons vivement d'utiliser un ballon tampon (version EAR HN) afin de garder la température d'eau constante au cours des cycles de dégivrage. De plus, l'ECOLEAN™ peut être fourni avec des résistances électriques additionnelles dans le ballon tampon afin d'assurer la demande de chauffage en cas de température d'air extérieure très basse.

VOLUME D'EAU MAXIMUM DANS L'INSTALLATION

Les unités avec module Hydronic ou Hydraulic sont munies d'un vase d'expansion. Le tableau ci-dessous indique le volume d'eau maximum de l'installation.

Si le volume d'eau dans l'installation est supérieur à celui indiqué, il est nécessaire d'ajouter un vase d'expansion supplémentaire. L'installation doit comporter un système permettant les variations de volume de l'eau.

MODÈLES	0251SM ► 0431SM	0472SM ► 0812SM	1003SM ► 1403SM	1604SM - 2104SM
MELANGE	Volume d'eau en litres			
EAU	550	850	1600	2250
EAU+ MEG 10 %	400	650	1225	1725
EAU+ MEG 20 %	350	475	1075	1500
EAU+ MEG 30 %	300	450	925	1300
EAU+ MEG 35 %	225	325	700	1000

THERMOPLONGEUR POUR BALLON D'EAU (OPTION)

L'option pour protection antigel du ballon tampon consiste en la fourniture d'un thermoplongeur seul avec thermostat de sécurité. Pour les pompes à chaleurs équipées d'un ballon tampon, il est possible d'y incorporer un thermoplongeur assurant la protection antigel et le chauffage complémentaire du circuit d'eau. Cette fourniture inclut le thermoplongeur avec thermostat de sécurité et thermostat de chauffage réglable.

Résistance antigel du ballon : elle est alimentée dès que la température d'eau dans le ballon tampon est inférieure à + 5 °C (non compatible pour les unités avec kit basse température d'eau).

Résistance électrique du ballon : pompes à chaleurs uniquement. La résistance est alimentée comme le fonctionnement antigel ci-dessus ou comme résistance complémentaire lorsque l'entrée d'eau chaude est inférieure à une valeur définie par le réglage du thermostat de chauffage (ex.: 30 °C).

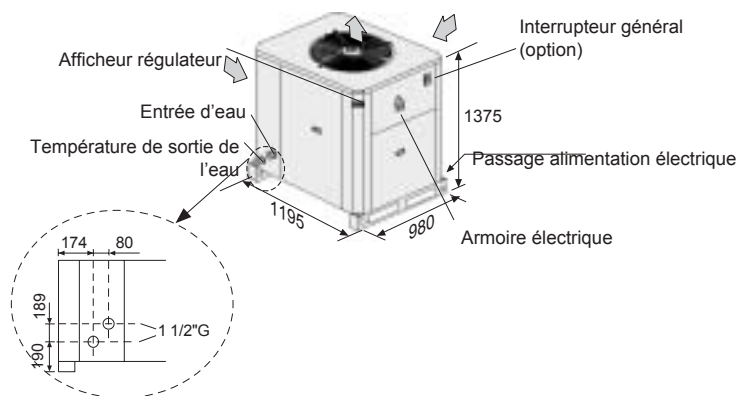
La consommation électrique est la suivante :

MODÈLES		0251SM ▶ 0431SM	0472SM ▶ 0812SM	1003SM ▶ 1403SM	1604SM - 2104SM
Tension	V	3~400V			
Résistance antigel du ballon	KW	2,25	2,25	6,0	9
Résistance électrique du ballon*	KW	9	12	24,0	36,0

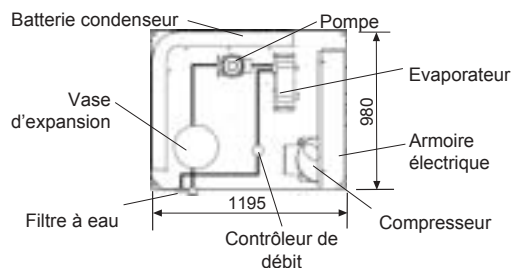
(*) Pompe à chaleur uniquement.

(VERSION HYDRAULIC)

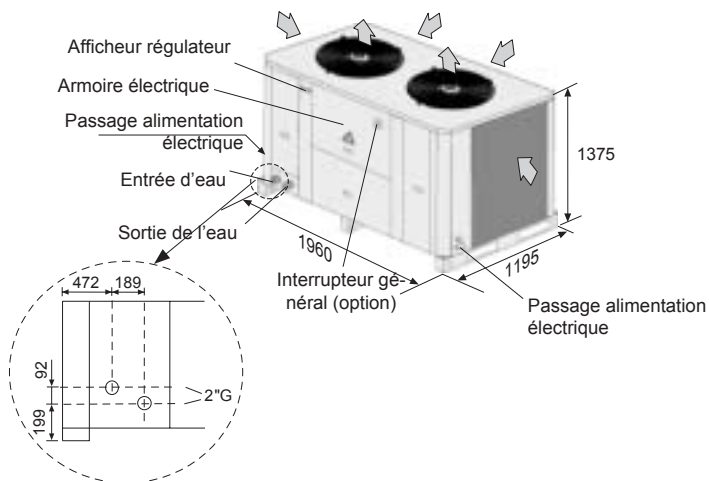
1 EAC/EAR 0251SM-0291SM-0351SM-0431SM



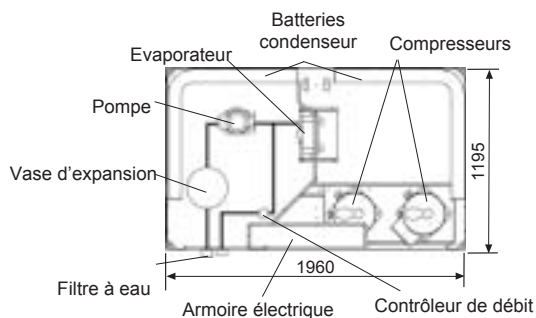
1 EMLACEMNT DES COMPOSANTS DE LA VERSION HYDRAULIC



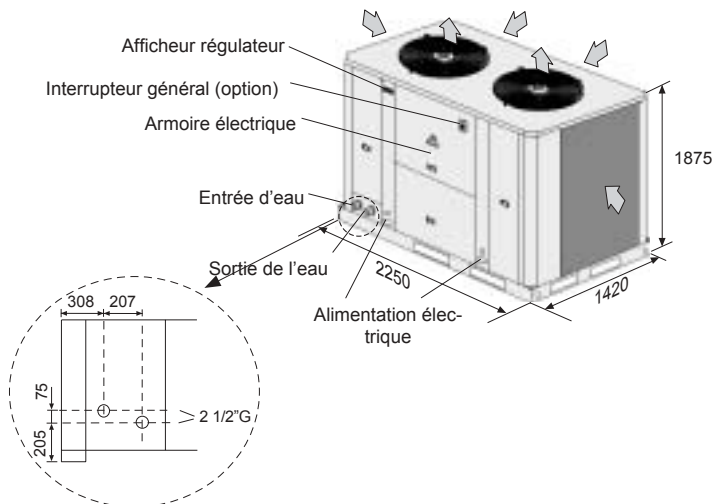
2 EAC/EAR 0472SM-0552SM-0672SM-0812SM



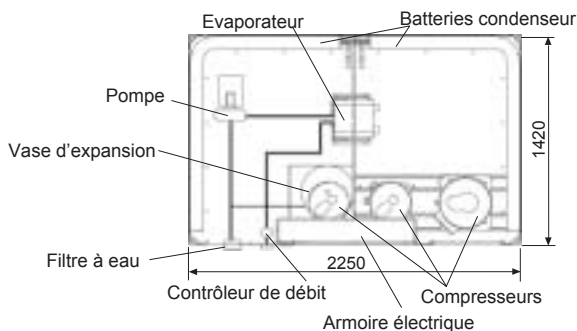
2 EMLACEMNT DES COMPOSANTS DE LA VERSION HYDRAULIC



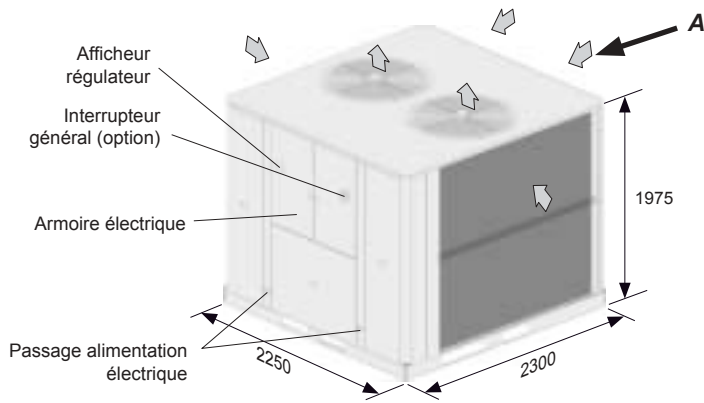
3 EAC/EAR 1003SM-1103SM-1203SM-1303SM-1403SM



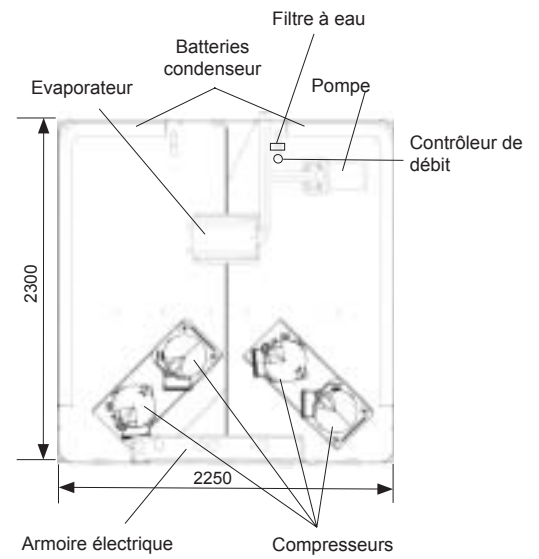
3 EMLACEMNT DES COMPOSANTS DE LA VERSION HYDRAULIC



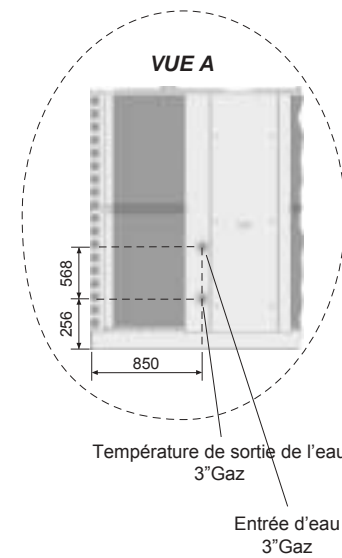
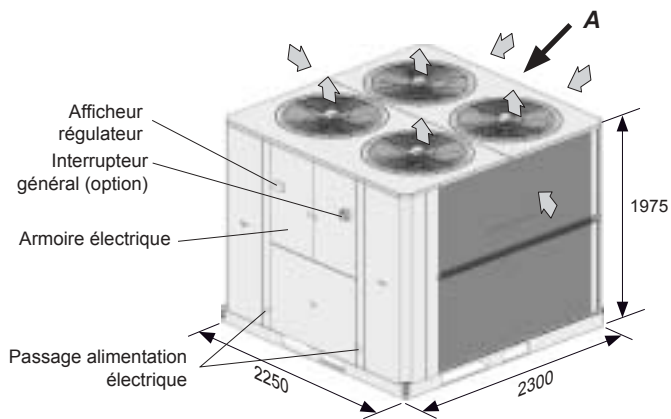
4 EAC/EAR 1604SM



4/5 EMLACEMENT DES COMPOSANTS DE LA VERSION HYDRAULIC



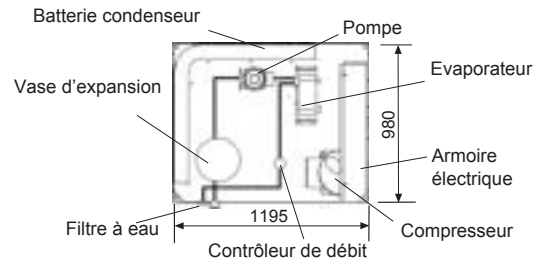
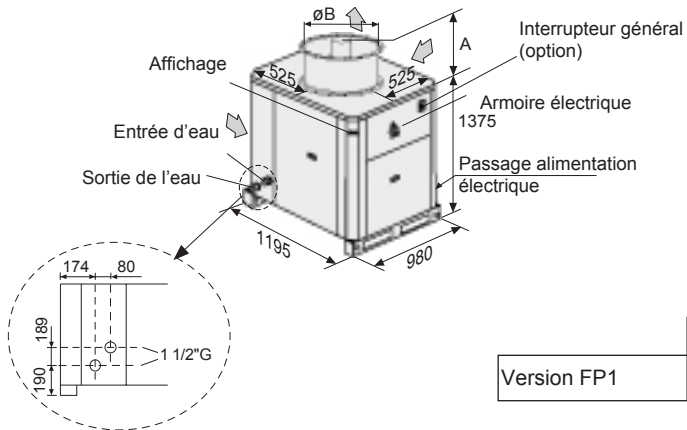
5 EAC/EAR 1804-2104SM



(VERSION HYDRAULIC)

1 EAC/EAR 0251SM-0291SM-0351SM-0431SM FP1

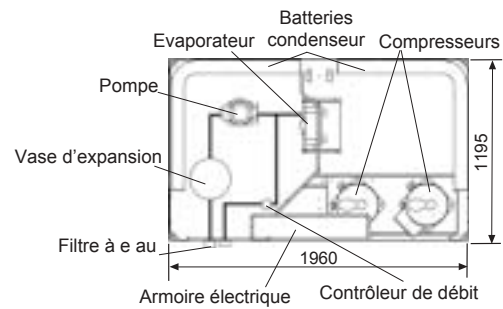
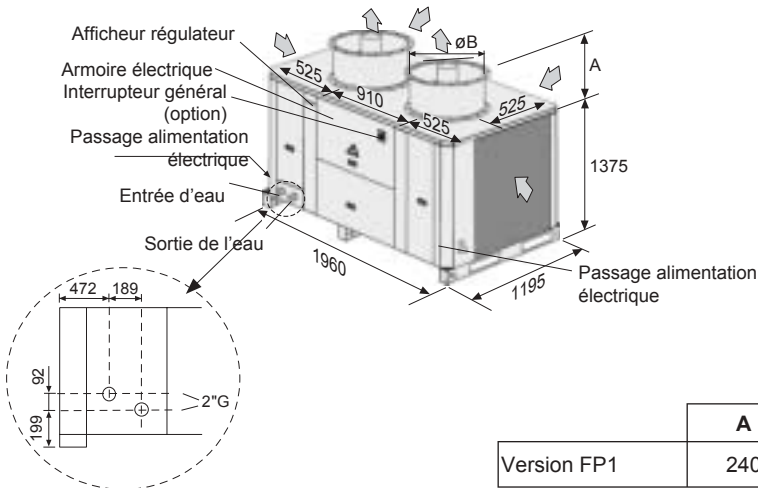
1 EMLACEMENT DES COMPOSANTS DE LA VERSION HYDRAULIC



	A	øB
Version FP1	240	630

2 EAC/EAR 0472SM-0552SM-0672SM-0812SM FP1

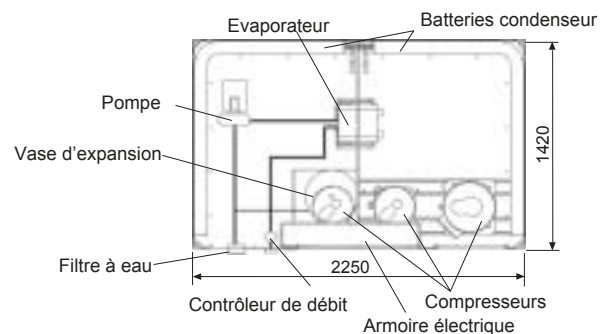
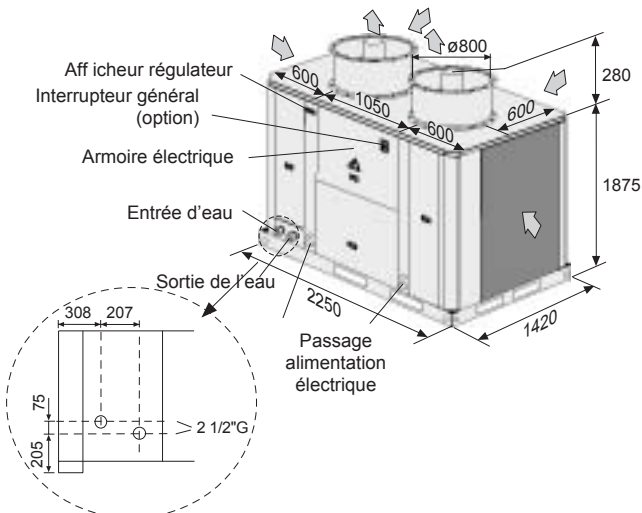
2 EMLACEMENT DES COMPOSANTS DE LA VERSION HYDRAULIC



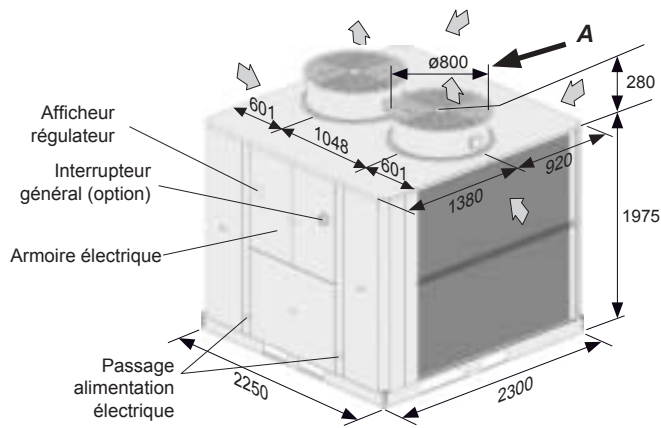
	A	øB
Version FP1	240	630

3 EAC/EAR 1003SM-1103SM-1203SM-1303SM-1403SM FP1

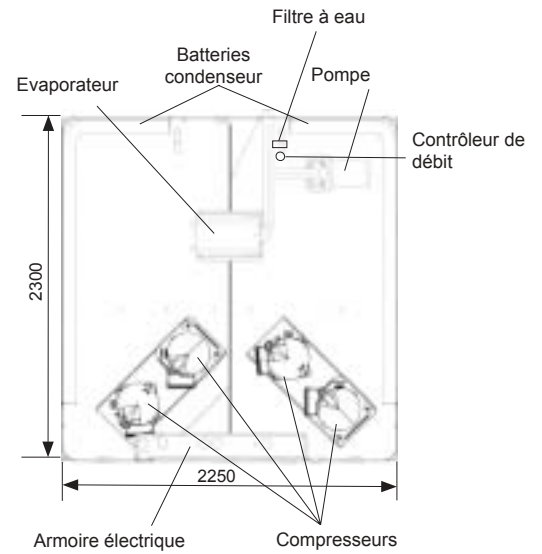
3 EMLACEMENT DES COMPOSANTS DE LA VERSION HYDRAULIC



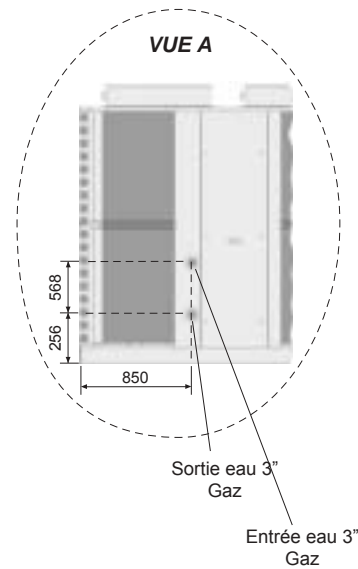
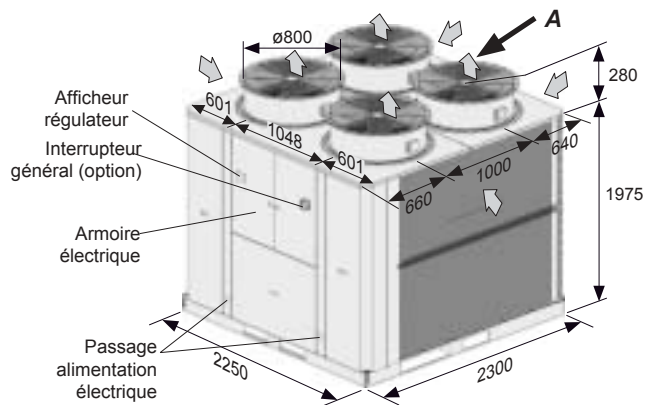
4 EAC/EAR 1604SM FP1



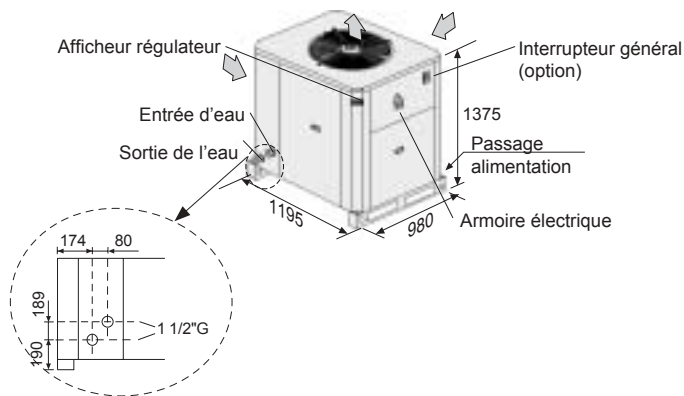
4/5 EMPLACEMENT DES COMPOSANTS DE LA VERSION HYDRAULIC



5 EAC/EAR 1804-2104SM FP1

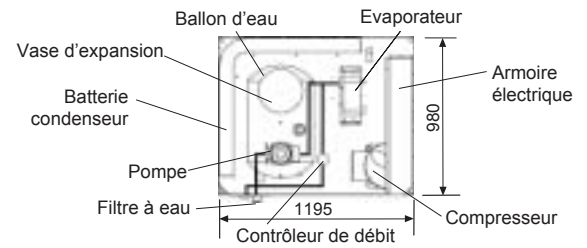


1 EAC/EAR 0251SM-0291SM-0351SM-0431SM

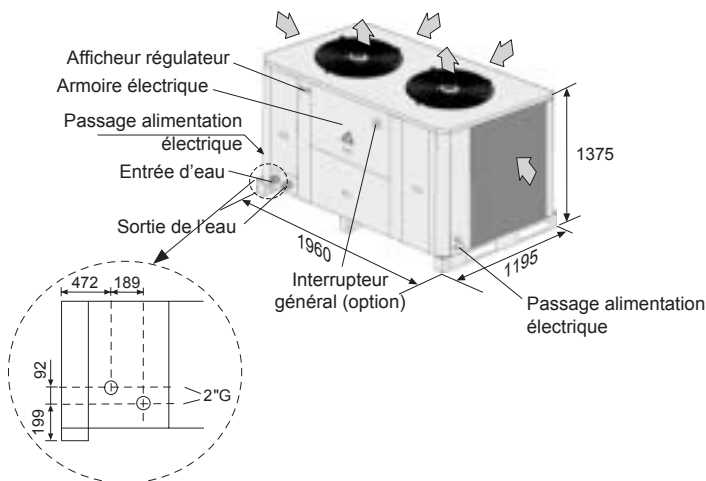


(VERSION HYDRONIC)

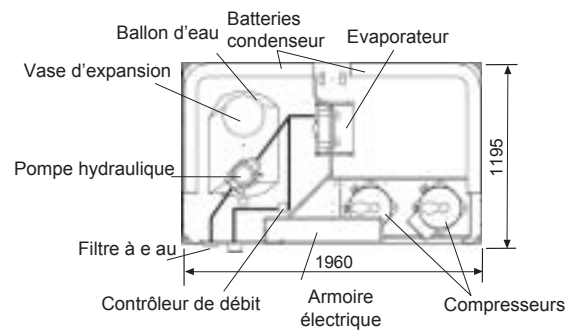
1 EMPLACEMENT DES COMPOSANTS DE LA VERSION HYDRONIC



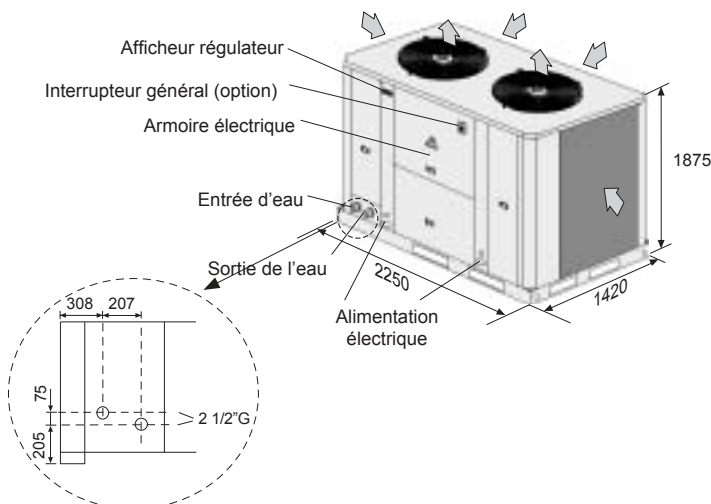
2 EAC/EAR 0472SM-0552SM-0672SM-0812SM



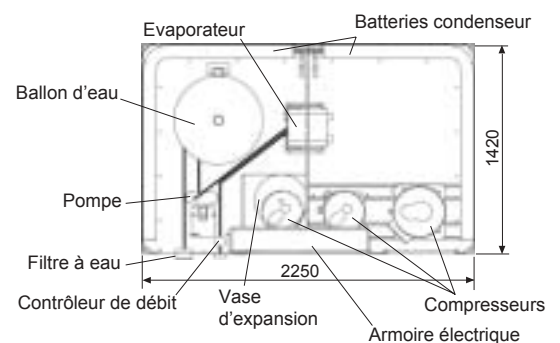
2 EMPLACEMENT DES COMPOSANTS DE LA VERSION HYDRONIC



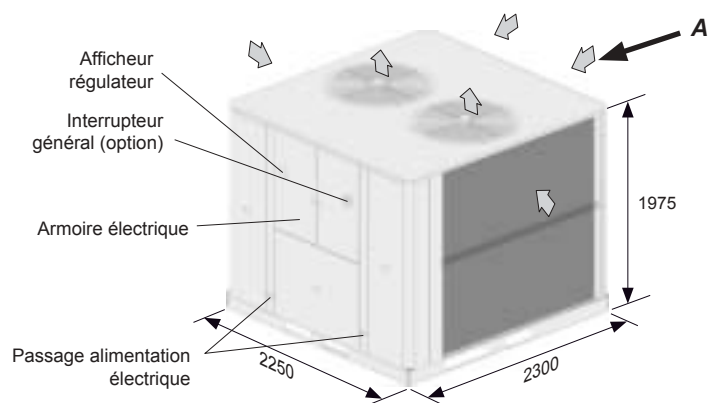
3 EAC/EAR 1003SM-1103SM-1203SM-1303SM-1403SM



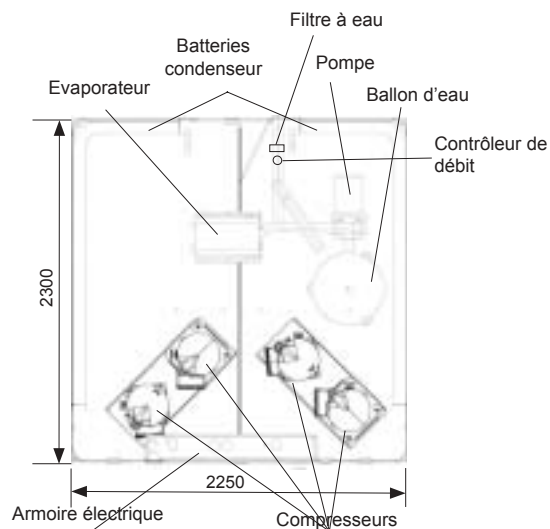
3 EMPLACEMENT DES COMPOSANTS DE LA VERSION HYDRONIC



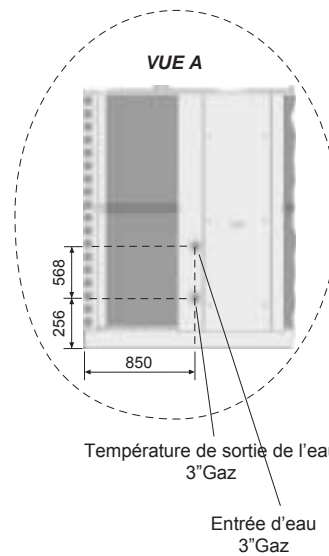
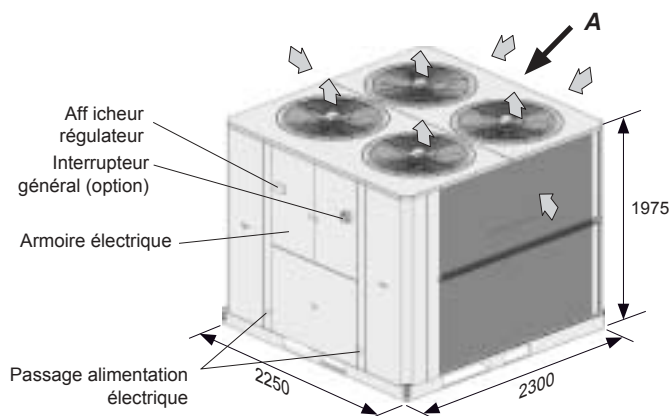
4 EAC/EAR 1604SM



4/5 EMPLACEMENT DES COMPOSANTS DE LA VERSION HYDRONIC



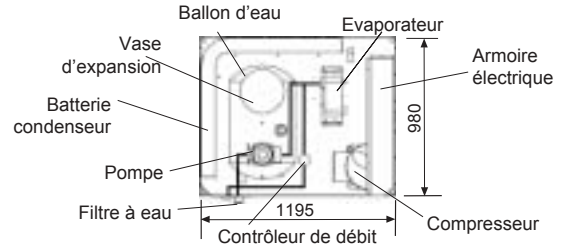
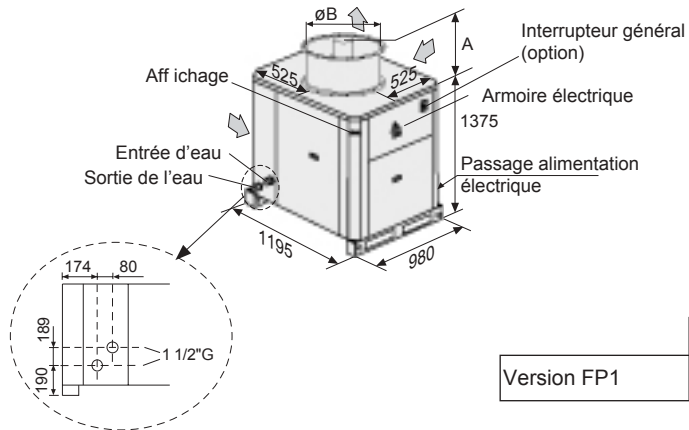
5 EAC/EAR 1804-2104SM



(VERSION HYDRONIC)

1 EAC/EAR 0251SM-0291SM-0351SM-0431SM FP1

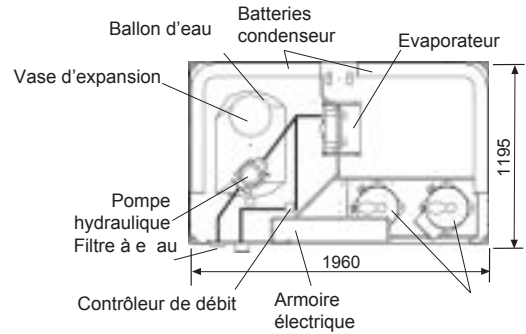
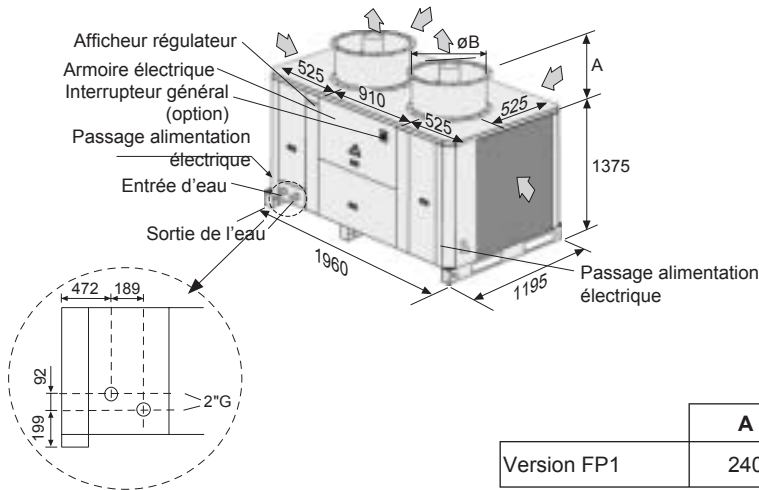
1 EMPLACEMENT DES COMPOSANTS DE LA VERSION HYDRONIC



	A	øB
Version FP1	240	630

2 EAC/EAR 0472SM-0552SM-0672SM-0812SM FP1

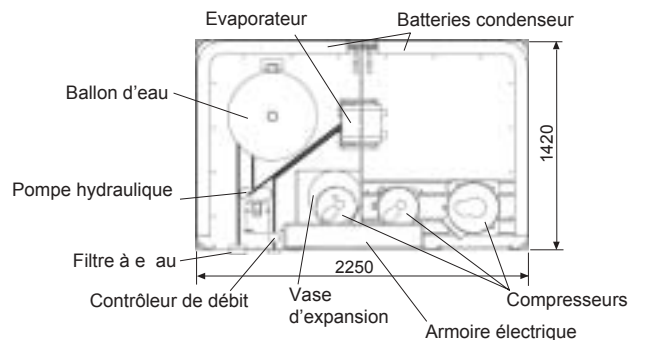
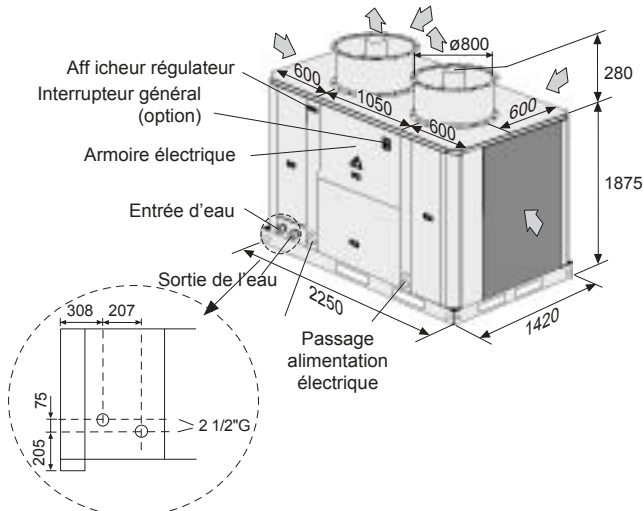
2 EMPLACEMENT DES COMPOSANTS DE LA VERSION HYDRONIC



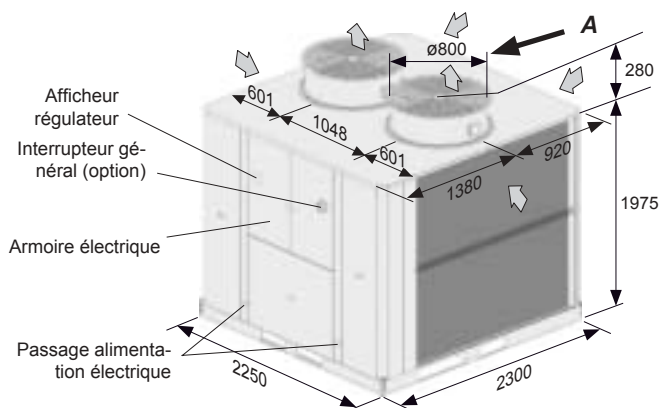
	A	øB
Version FP1	240	630

3 EAC/EAR 1003SM-1103SM-1203SM-1303SM-1403SM FP1

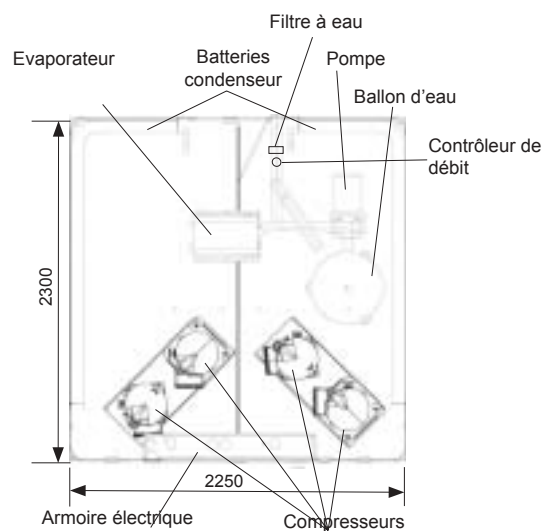
3 EMPLACEMENT DES COMPOSANTS DE LA VERSION HYDRONIC



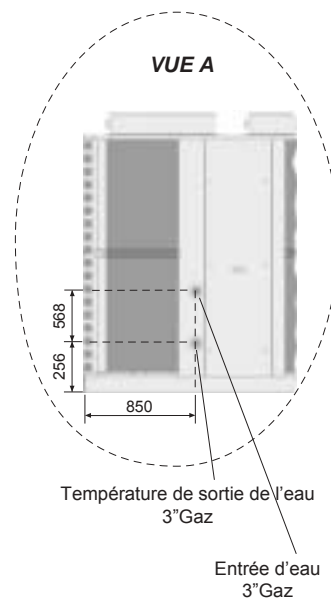
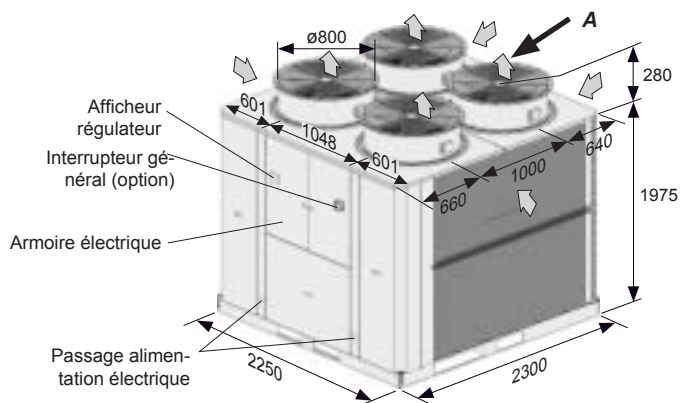
4 EAC/EAR 1604SM FP1



4/5 EMPLACEMENT DES COMPOSANTS DE LA VERSION HYDRONIC



5 EAC/EAR 1804-2104SM FP1



Clauses techniques ECOLEAN™

Il est fourni et installé, comme spécifié dans le projet n°, un ou plusieurs refroidisseurs de liquide à condensation par air d'une puissance frigorifique dekW capables de refroidir m³/h. d'eau de °C à et fonctionnant avec une température extérieure de°C.

Les unités sont alimentées par le réseau 3/400V/50Hz et raccordées au neutre.

La puissance électrique absorbée ne doit pas dépasser kW.

Le COP des machines est au minimum de aux conditions nominales EUROVENT.

Le coefficient de performances à charge partielle est au minimum de aux conditions de fonctionnement normales du projet.

Pour les équipements avec 1, 2, 3 ou 4 compresseurs, les unités possèdent 1 ou 2 circuits frigorifiques indépendants. Elles sont équipées du régulateur CLIMATIC 40, microprocesseur électronique assurant la régulation du refroidisseur, la gestion des composants et des sécurités. Chaque refroidisseur est assemblé en usine sur un châssis robuste en acier traité. Les panneaux sont revêtus en acier protégés par une peinture avec revêtement en époxy. Les appareils sont testés en usine à pleine charge aux conditions de fonctionnement et de températures d'eau nominales.

Avant l'expédition, un test complet d'étanchéité du circuit frigorifique est effectué pour éviter toute fuite de gaz. Les machines sont chargées en huile et en réfrigérant ...

Descriptif

Les circuits frigorifiques sont testés sous des pressions de 43 bars côté Haute Pression et 25 bars côté Basse Pression, puis tirés au vide et chargés en fluide. Les appareils sont expédiés avec leur charge complète d'huile et de réfrigérant. Les panneaux, l'ossature et les coffrets électriques sont construits à partir de tôles d'acier galvanisées de 1,5 à 6 mm d'épaisseur. Le refroidisseur est fixé sur un châssis en profils d'acier soudés et galvanisé au bain pour assurer sa protection anticorrosion. Le châssis est à même de supporter le poids de l'appareil et est renforcé pour résister à toutes déformations. Le refroidisseur est manutentionné à l'aide de ce châssis comportant des points d'ancrage et des lumières pour le passage des fourches d'un chariot élévateur. Les panneaux et ossature d'habillage, les carrosseries sont en tôle d'acier galvanisé revêtu d'une peinture en poudre cuite au four de teinte RAL 9002. Les unités sont construites en conformité aux normes européennes et en particulier aux normes EN 60204-1, NR 2037/2000, ISO 9001 et les normes de la certification Eurovent.

Compresseurs

Toutes les machines sont équipées de compresseurs Scroll hermétiques à entraînement direct. Les organes de compression à spirale permettent l'admission accidentelle de liquide sans dommage pour les compresseurs. Les moteurs des compresseurs sont refroidis par les gaz aspirés et munis d'un dispositif de protection thermique. Les limites de fonctionnement de ces moteurs autorisent une variation de la tension d'alimentation nominale de +/-10 %. Les compresseurs sont montés sur des plots antivibratiles pour éviter la transmission des vibrations à la carrosserie.

Évaporateur

L'évaporateur est de type à plaques brasées, conçu, testé et identifié conformément à la réglementation des réservoirs à pression. L'évaporateur est calculé pour une pression de service de 10 bars côté eau et de 45 bars côté réfrigérant. Les raccordements sur l'eau sont de type fileté gaz. L'évaporateur comporte une purge d'air automatique, une vidange et des raccords pour les sondes de contrôle de températures. Il est isolé par une mousse d'épaisseur 13 mm (K-0.26). La résistance antigel sur l'évaporateur en option est livrée pour protéger l'évaporateur pour des températures extérieures allant jusqu'à -20°C.

Un dispositif de détection du débit est placé sur le circuit d'eau pour protéger l'évaporateur. L'évaporateur est conçu pour admettre des circuits frigorifiques indépendants. Il est protégé des impuretés supérieures à 1mm par un filtre situé en amont.

Batterie condenseur

Les batteries de condensation sont constituées de tubes en cuivre sans soudure renforcés et d'ailettes aluminium serties par gonflage. Pour un maximum de compacité des unités, la batterie est montée dans une configuration couvrant plusieurs cotés des machines

Ventilateurs Condenseurs

Les ventilateurs du condenseur sont de type hélicoïdal à entraînement direct avec pales profilées pour une grande efficacité et un bruit moindre. Ils sont montés dans une virole avec pavillon. Le refoulement d'air est vertical. Chaque ventilateur est accouplé à un moteur électrique de classe d'étanchéité IP54/IP55, de classe d'isolation « F » pour fonctionner par des températures ambiantes de -40°C à +70 °C et une humidité max. de 80 %. En version standard, les moteurs sont à 6 ou 8 pôles selon les modèles. En versions FP, pour vaincre la résistance du réseau aéraulique, les ventilateurs sont de type hélicoïde avec moteurs 4 pôles. Les moteurs sont de type monophasé, excepté pour les modèles EAC/EAR 1003S à 1804S de type triphasé, équipés de roulements à billes graissés à vie. Les moteurs monophasés sont raccordés via un régulateur de vitesse piloté par le contrôleur.

Les moteurs triphasés sont à deux vitesses par couplage.

Armoire électrique

Les raccordements, l'appareillage électrique de commande et de régulation des unités, sont centralisés dans une armoire étanche accessible par une porte cadenassable. Tous les raccordements triphasés sont sous câbles blindés pour éviter les contacts accidentels. Chaque compresseur et chaque moteur est protégé par des fusibles individuels verrouillables et commandé par un contacteur. Le pilotage et la gestion des sécurités sont assurés par un microprocesseur. De plus l'équipement comprendra des protections thermiques pour chaque moteur de compresseur et de ventilateur, des pressostats basse et haute pression (pour chaque circuit frigorifique). L'alimentation électrique de l'unité ne nécessite qu'un seul point de raccordement triphasé avec neutre. Un transformateur pour l'alimentation du circuit de commande est intégré dans l'armoire. Tout le câblage interne est placé sur chemins de câbles et repéré. Les refroidisseurs sont câblés entièrement avec mise à la terre de toutes les pièces métalliques isolées.

Commande et régulation de puissance

Régulateur standard

Le module standard de pilotage est un afficheur numérique étanche. Outre l'afficheur numérique, des voyants LED indiquent le mode de fonctionnement de l'unité. Les commandes via l'interface s'effectuent facilement à l'aide de boutons-poussoir avec affichages de menus.

Toutes les alarmes et anomalies apparaissent sur l'afficheur.

Fonctions :

- Marche arrêt à distance (contact extérieur)
- Contrôle débit d'eau (contact extérieur)
- Sélection du mode refroidissement ou chauffage
- Alarme surcharge compresseur
- Alarme haute pression
- Alarme basse pression
- Temps de fonctionnement des compresseurs
- Temps de fonctionnement de la pompe
- Equilibrage des temps de marche compresseurs
- Régulation des ventilateurs du condenseur
- Pompe hydraulique
- Protection antigel
- Régulation du point de consigne
- Compteur d'alarmes réarmements automatiques et manuels
- Autodiagnostic
- Protection des réglages par mot de passe
- Option d'affichage à distance
- Heures de fonctionnement

Circuit frigorifique

Chaque circuit frigorifique comporte une tuyauterie d'aspiration isolée en usine, un filtre déshydrateur, un voyant liquide, une tuyauterie liquide et un détendeur thermostatique. Toutes les tuyauteries liquides sont bridées pour empêcher leurs vibrations. Les tuyauteries frigorifiques comportent des prises de pression avec Schrader pour la maintenance.



● **Agences commerciales :**

BELGIQUE ET LUXEMBOURG

☎ + 32 3 633 3045

✉ info.be@lennox europe.com

RÉPUBLIQUE TCHÈQUE

☎ + 420 2 510 88 711

✉ info.cz@lennox europe.com

FRANCE

☎ +33 1 64 76 23 23

✉ info.fr@lennox europe.com

ALLEMAGNE

☎ + 49 69 42 09 79 0

✉ info.de@lennox europe.com

PAYS-BAS

☎ + 31 332 471 800

✉ info.nl@lennox europe.com

POLOGNE

☎ +48 22 58 48 610

✉ info.pl@lennox europe.com

PORTUGAL

☎ +351 229 066 050

✉ info.pt@lennox europe.com

RUSSIE

☎ +7 495 626 56 53

✉ info.ru@lennox europe.com

SLOVAQUIE

☎ +421 2 58 31 83 12

✉ info.sk@lennox europe.com

ESPAGNE

☎ +34 91 540 18 10

✉ info.sp@lennox europe.com

UKRAINE

☎ +380 44 461 87 79

✉ info.ua@lennox europe.com

ROYAUME-UNI ET IRLANDE

☎ +44 1604 669 100

✉ info.uk@lennox europe.com

● **Distributeurs et agents**

Algérie, Autriche, Biélorussie, Botswana, Bulgarie, Chypre, Danemark, Estonie, Finlande, Géorgie, Grèce, Hongrie, Israël, Italie, Kazakhstan, Lettonie, Liban, Lituanie, Maroc, Norvège, Proche-Orient, Roumanie, Serbie, Slovénie, Suède, Suisse, Tunisie, Turquie

LENNOX DISTRIBUTION

☎ +33.4.72.23.20.00

✉ info.dist@lennox europe.com



ECOLEAN-AGU-0909-F

Pour respecter ses engagements, Lennox s'efforce de fournir des informations les plus précises. Néanmoins, les spécifications, valeurs et dimensions indiquées peuvent être modifiées sans préavis, sans engager la responsabilité de Lennox.

Une installation, un réglage, une modification, un entretien ou une opération de maintenance inappropriés peuvent endommager le matériel et provoquer des blessures corporelles.

L'installation et la maintenance doivent être confiées à un installateur ou à un technicien de maintenance qualifié.