

0 5 10 15 20 25 30 35 40 45 50 55 60 65 70 75 80 85 90 95

INDICE	
REGLETERO CONEXIONES ELECTRICAS TERMINAL STRIP BORNIER DE CONNEXION ELECTRIQUE KLEMMLEISTE	HOJA 1/5
CIRCUITO POTENCIA POWER CIRCUIT CIRCUIT DE PUISSANCE STROMKREIS	HOJA 2/5
CIRCUITO MANIOBRA CONTROL CIRCUIT CIRCUIT DE CONTROL STUEERKREIS	HOJA 3/5
CONEXION OPCIONALES OPTIONS CONNEXIONS OPTIONNELS OPTIONEN / ZUBEHÖR	HOJA 4/5
LEYENDA REFERENCIAS REFERENCES LEGEND REFERENCE DE LEGENDE LEGENDE	HOJA 5/5



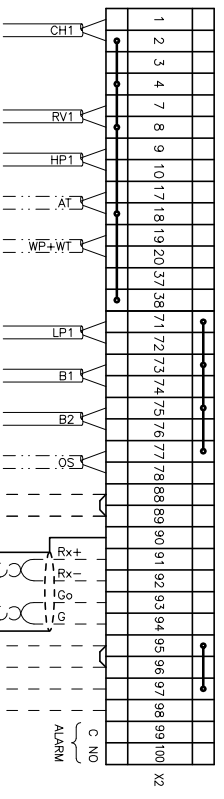
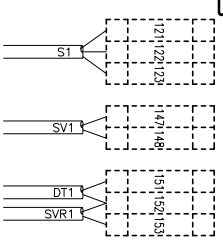
ESQUEMA ELECTRICO
WIRING DIAGRAM
SCHEMA ELECTRIQUE
SCHALTPLAN

Elemento Opcional
Optional Element
Element optionnel
Optionales bauteil

A realizar por el instalador
To wire by the installer
A câbler par l'installateur
Verdrahtung durch den installateur

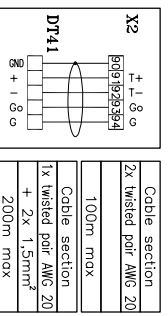
5	Lennox Refrac S.A.	ESQUEMA ELECTRICO ELECTRIC DIAGRAM	EAR 0251 0291SM2-FP2 EAR 0351 0431SM2-FP2	4Z-33-612-810 10J 3N ~ 400V 50Hz + PE
----------	--------------------	---------------------------------------	--	--

0 5 10 15 20 25 30 35 40 45 50 55 60 65 70 75 80 85 90 95



INT. DE FLUJO
WATER FLOW

ON/OFF REMOTO
REMOTE ON/OFF
FRIO/CALOR
COOL/HEAT



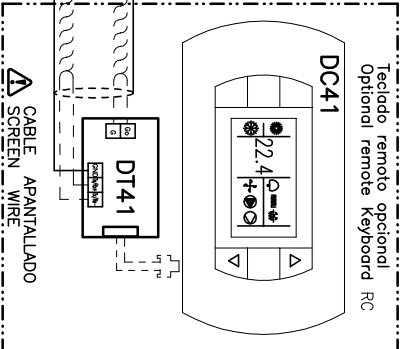
Elemento Opcional
Optional Element
Element optionnel
Optionales bauteil

1/5
Lemnox Refrac S.A.

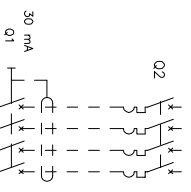
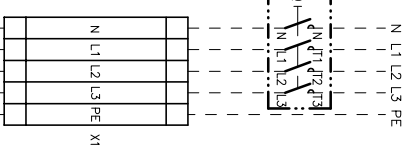
ESQUEMA ELECTRICO
ELECTRIC DIAGRAM

EAR 0251 0291SM2-FP2
EAR 0351 0431SM2-FP2

ALIMENTACION
POWER SUPPLY
ELECTRIQUE
STROMZULEITUNG
3N~400V 50Hz+PE



VER MANUAL INSTALACION
SEE INSTALLATION MANUAL (IOM)
VOIR LE MANUEL D'INSTALLATION
SIEHE INSTALLATIONSHANDBUCH (IOM)

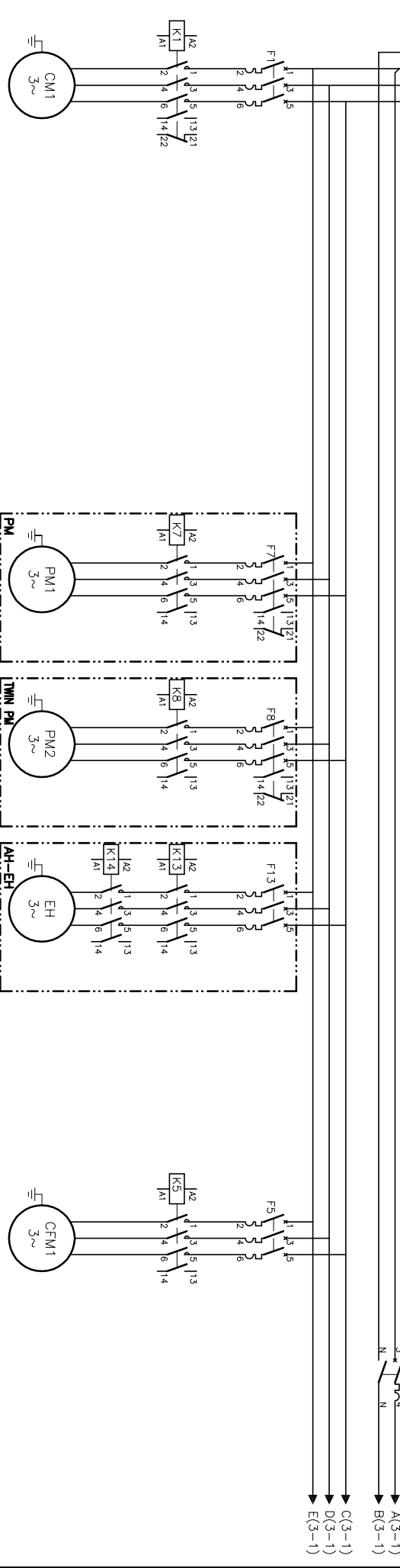
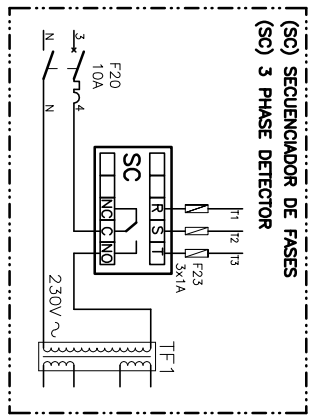
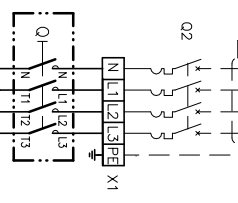


⚠ RETIRAR PUENTE SI SE MONTA ON/OFF REMOTO
REMOVED LINK FOR REMOTE ON/OFF OPERATION
RETIRER LE PONT EN CAS DE MARCHE/ARRET A DISTANCE
ENTFERNE DIE VERBINDUNG ZUM EIN/AUS FERNSCHALTER

⚠ ESTAS BORNAS SOLAMENTE SE INCLUYEN CON SU OPCIONAL
THESE TERMINALS ARE ONLY INCLUDED WITH ITS OPTIONAL
CES CONTACTS SONT INSTALLES SEULEMENT SI ON DEMANDE CHOISIT L'OPTION
DESE ANSCHLUSSKLEMMEN SIND NUR MIT ZUBEHÖR VERFÜGBAR IHREM OPTIONAL

0 5 10 15 20 25 30 35 40 45 50 55 60 65 70 75 80 85 90 95

3N~400V 50Hz+PE
 N L1 L2 L3 PE
 VER MANUAL INSTALACION
 SEE INSTALLATION MANUAL (OM)
 VOIR LE MANUEL D'INSTALLATION
 SIEHE INSTALLATIONSHANDBUCH (OM)



EAR	Im(CC)	21A	1.4A	1.4A	3.25A - 13.1A	4.4A		
0251	Iq(LRA)	111A	8.4A	8.4A	6A - 16A	13.5A		
SM2	F	25A	1.1.6A	1.1.6A	3.25A - 13.1A	4.6.3A		
EAR	Im(CC)	119A	1.4A	1.4A	6A - 16A	4.4A		
0291	Iq(LRA)	119A	8.4A	8.4A	13.1A	13.5A		
SM2	F	25A	1.1.6A	1.1.6A	6A - 16A	4.6.3A		
EAR	Im(CC)	25.6A	1.7A	1.7A	3.25A - 13.1A	4.4A		
0351	Iq(LRA)	158A	10.2	10.2	13.1A	13.5A		
SM2	F	32A	1.6.2.5A	1.6.2.5A	6A - 16A	4.6.3A		
EAR	Im(CC)	31A	1.7A	1.7A	3.25A - 13.1A	4.4A		
0431	Iq(LRA)	198A	10.2	10.2	13.1A	13.5A		
SM2	F	32A	1.6.2.5A	1.6.2.5A	6A - 16A	4.6.3A		

Elemento Opcional
 Optional Element
 Element optionnel
 Opcionales bauteil

A realizar por el instalador
 To wire by the installer
 A cobbler par l'installateur
 Verdringung durch den installateur

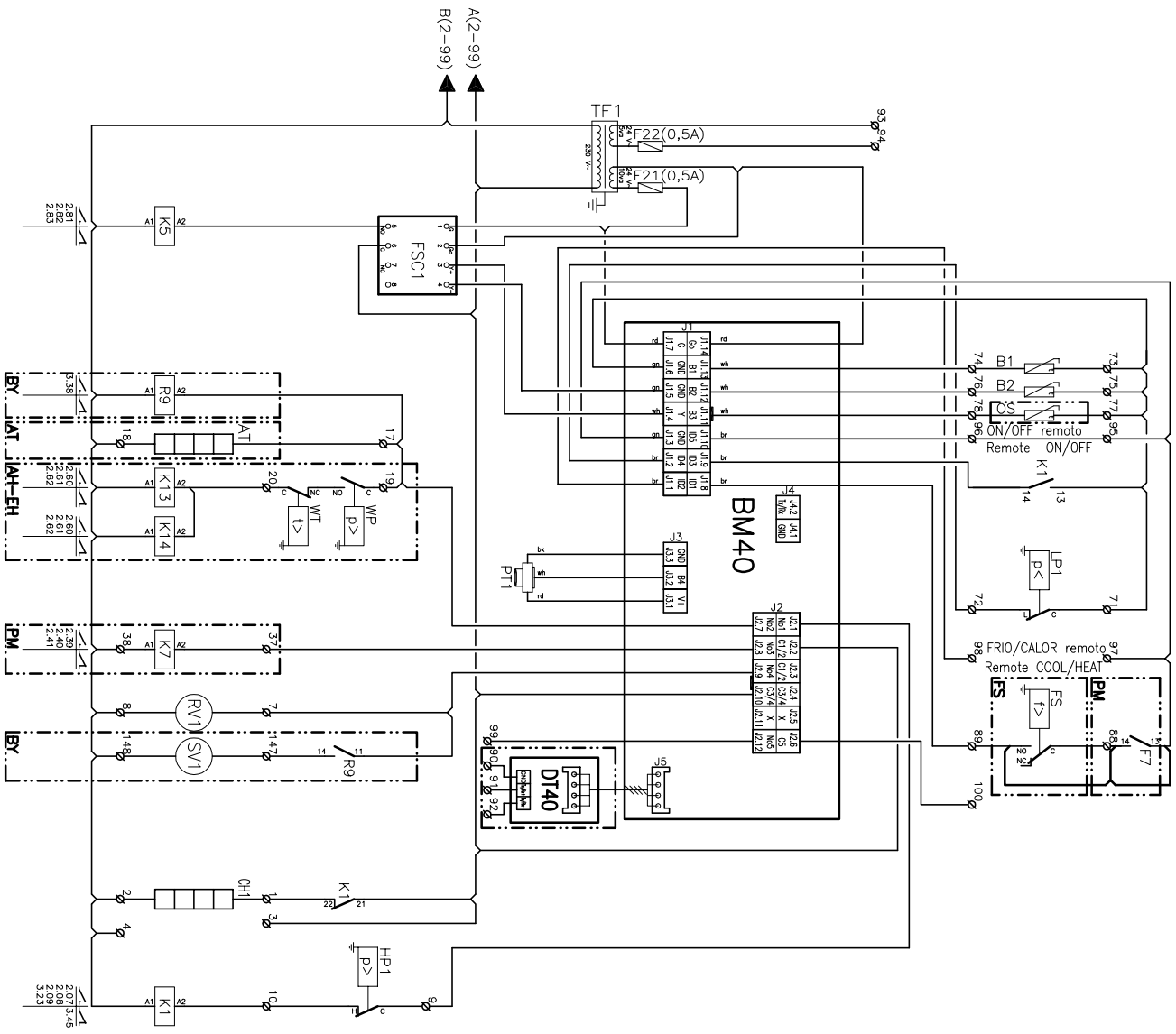
2/5
 Lennox Refrac S.A.
 ESQUEMA ELECTRICO
 ELECTRIC DIAGRAM

EAR 0251 0291SM2-FP2
 EAR 0351 0431SM2-FP2

4Z-33-612-810 10J
 3N ~ 400V 50Hz + PE

0 5 10 15 20 25 30 35 40 45 50 55 60 65 70 75 80 85 90 95

RETIRAR PUENTE CON OPCIONAL
REMOVE LINK WITH OPTIONAL



Elemento Opcional
Optional Element
Element optionnel
Optionales bauteil

A realizar por el instalador
To wire by the installer
A câbler par l'installateur
Verdrahtung durch den installateur

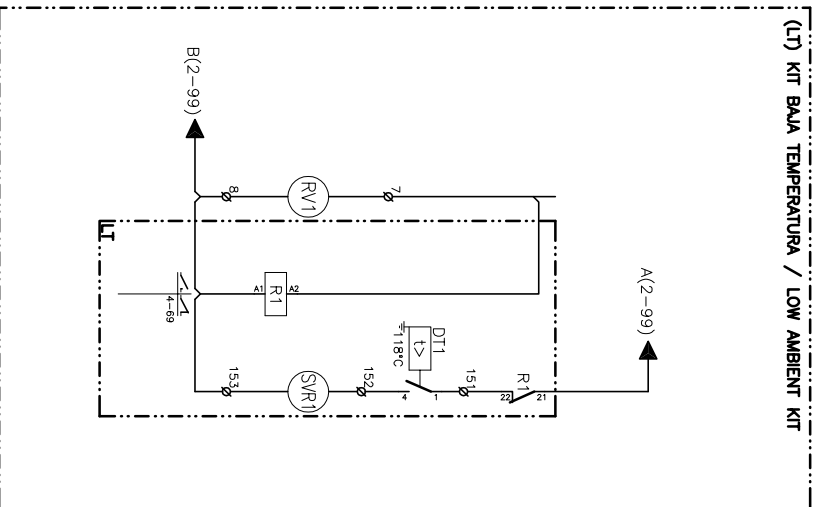
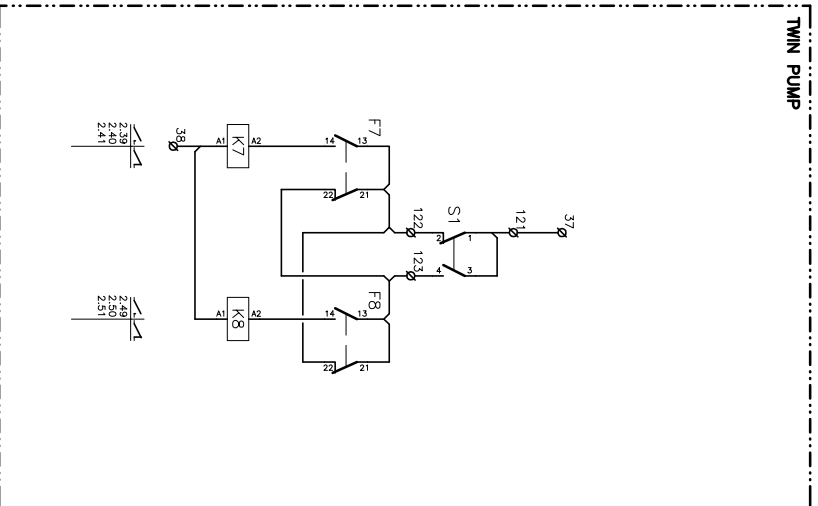
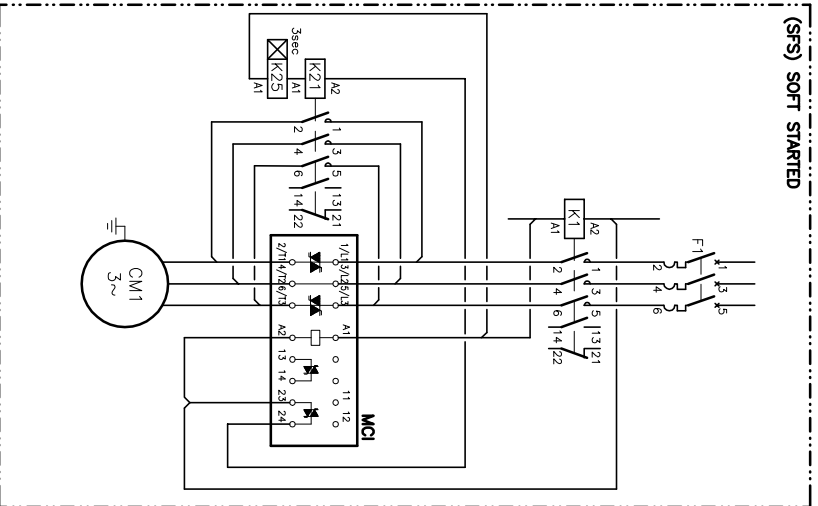
3/5
Lemnox Retrac S.A.

ESQUEMA ELECTRICO
ELECTRIC DIAGRAM

EAR 0251 0291SM2-FP2
EAR 0351 0431SM2-FP2

42-33-612-810 10J
3N ~ 400V 50Hz + PE

0 5 10 15 20 25 30 35 40 45 50 55 60 65 70 75 80 85 90 95



Elemento Opcional
 Optional Element
 Element optionnel
 Optionales bauteil

A realitzar per el instalador
 To wire by the installer
 A câbler par l'installateur
 Verdrahtung durch den installateur

4/5
 Lemnox Refrac S.A.

ESQUEMA ELECTRICO
 ELECTRIC DIAGRAM

EAR 0251 0291SM2-FP2
EAR 0351 0431SM2-FP2

4Z-33-612-810 10J
 3N ~ 400V 50Hz + PE

0	5	10	15	20	25	30	35	40	45	50	55	60	65	70	75	80	85	90	95
LEYENDA		LEGEND		REFERENCE		LEGENDE													
AH	Res. antihielo tanque inercia	Antifreeze inertial tank heater	Resistance Antigel du Ballon	Pufferspeicher Frostschutzheizung															
AT	Res. antihielo del evaporador	Antifreeze evaporator heater	Resistance Antigel Evaporateur	Vordampfer Frostschutzheizung															
B1	Sonda entrada agua	Inlet water sensor	Senseur Entrée d'eau	Fühler Wassereintritt															
B2	Sonda salida agua	Outlet water sensor	Senseur Sortie d'eau	Fühler Wasserustritt															
BW40	Modulo logico	Logic Module	Module de Control	Logic Modul															
BY	By-pass gas caliente	Hot gas By-pass	Bypass de Gaz Chaud	Heissgasbypass															
Cd	Condensador	Capacitor	Condensateur	Kondensator															
CH	Resistencia de Carter	Crankcase heater	Résistance de Carter	Kurbelwellenheizung															
CFM	Motor ventilador exterior	Compressor fan motor	Moteur ventilateur extérieur	Kondensatorlüftermotor															
CM	Motor compresor	Compressor motor	Compresseur	Kompressor															
DT40	Modulo TTL-485	TTL-485 Module	Module de TTL-485	TTL-485 Modul															
EH	Bateria eléctrica	Electrical heater	Résistance électrique	Heizstufe															
F1-7	Magnetotérmico	Circuitbreaker	Disjoncteur	Motor/Schutzschalter															
F20	Magnetotérmico	Circuitbreaker	Disjoncteur	Motor/Schutzschalter															
F21-22-23	Fusible del TF1-SC	F1-SC fuse	Fusible TF1-SC	Motor/Schutzschalter															
F31-34	Módulo protección compresor	Compressor protector module	Module protection du compresseur	TF1-SC G-Sicherung															
F35-36-38-39	Protección térmica	Thermal protection	Protection thermique	Therm. Kompressorrelais															
FS	Protección térmica	Thermal protection	Protection thermique	Therm. Relais															
FSC	Interrupor de flujo	Water flow switch	Contrôleur de Débit d'eau	Strömungswächter															
HP1-2	Control de condensación	Fan speed control	Variateur de vitesse du ventilateur	Kondensationsdruckregelung															
HP1-2	Presostato de alta	High pressure pressostat	Pressostat HP	Hochdruckpressostat															
HPR_1-2	Presostato OPC	CPC pressure switch	Pressostat du control de pression condensation	Kondensationsdruckregelungpressostat															
IQ(LRA)	Intensidad de arranque	Starting current	Intensité de démarrage	Anlaufstrom															
Im(MCC)	Intensidad máxima	Maximum current	Intensité maximal	Anlaufstrom															
K	Contacto	Contact	Contacteur	Maximale stromstärke															
LP1-2	Presostato baja	Low pressure pressostat	Pressostat BP	Schütz															
OS	Sonda temperatura exterior	Outdoor temperature sensor	Senseur extérieure du temperature	Niederdruckpressostat															
PM	Motor Bombo de agua	Water Pump motor	Moteur Pompe d'eau	Außertemperaturfühler															
PT1-2	Transductor de presión refrigerante	Refrigerant pressure transducer	Transducteur de pression	Pumpenmotor															
Q1	Interrupor general	Main switch	Interrupteur général	Hauptschalter															
Q2	Interrupor diferencial	Ground safety switch	Interrupteur différentiel	Schalter															
R1-20	Interrupor magnetotérmico	Circuit breaker	Interrupteur magneto thermique	Motor/Schutzschalter															
RC	Relé auxiliar	Auxiliary relay	Relais auxiliaire	Hilfsrelais															
RV1-2	Control Remoto	Remote Control	Contrôleur à distance	Fernbedienung															
SC	Válvula inversora (frío ON)	Reversing valve (cooling ON)	Vanne 4 vois (activé en mode froid)	Ventil (Kühlen ON)															
SD	Relé control de seguridad-fallo de fases	Phase sequence and failure control relay	Détecteur de phases	Phasenfolgenüberwachung+Strommeldees															
SFS	Sensor detector de humos	Smoke detection sensor	Tête de détection de fumées	Rauchmelder															
SV	Arrancador suave	Soft starter	Démoureur progressif	Softstarter/Sanftanlauf															
TF1	Válvula solenoide	Solenoid valve	Vanne solénoïde	Magnetventil															
TS1-2	Transformador	Transformer	Transformateur	Transformator															
WT	Sonda temperatura condensacion	Condensing temperature sensor	Sonde temp. condensation	Temperaturfühler Kondensator															
WP	Temperatura de agua	Water temperature	Temperature d'eau	Wassertemperatur															
	Presión de agua	Water pressure	Pression d'eau	Wasserdruck															
CODIGO DE COLORES		COLOUR CODE		CODE COLEUR		FARBKENNUNG													
bk	negro	black	noir	schwarz															
br	marón	brown	brun	braun															
rd	rojo	red	rouge	rot															
or	naranja	orange	orange	orange															
yl	amarillo	yellow	jaune	gelb															
gn	verde	green	vert	grün															
bl	azul	blue	bleu	blau															
vi	violeta	violet	violet	violett															
gr	gris	gray	gray	grau															
wh	blanco	white	blanc	weiss															

Elemento Opcional
Optional Element
Element optionnel
Optionales bauteil

A realizar por el instalador
To wire by the installer
A câbler par l'installateur
Verdrahtung durch den installateur

5/5
Lemnox Refrac S.A.
ESQUEMA ELECTRICO
ELECTRIC DIAGRAM

EAR 0251 0291SM2-FP2
EAR 0351 0431SM2-FP2

4Z-33-612-810 10J
3N ~ 400V 50Hz + PE