

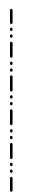
0 5 10 15 20 25 30 35 40 45 50 55 60 65 70 75 80 85 90 95

INDICE	
REGLETERO CONEXIONES ELECTRICAS TERMINAL STRIP BORNIER DE CONNEXION ELECTRIQUE KLEMMLEISTE	HOJA 1/7
CIRCUITO POTENCIA POWER CIRCUIT CIRCUIT DE PUISSANCE STROMKREIS	HOJA 2/7
CIRCUITO MANIOBRA CONTROL CIRCUIT CIRCUIT DE CONTROL STUEERKREIS	HOJA 3/7
CONEXION OPCIONALES OPTIONS CONNEXIONS OPTIONNELS OPTIONEN / ZUBEHÖR	HOJA 4-5-6/7
LEYENDA REFERENCIAS REFERENCES LEGEND REFERENCE DE LEGENDE LEGENDE	HOJA 7/7

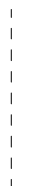


ESQUEMA ELECTRICO
WIRING DIAGRAM
SCHEMA ELECTRIQUE
SCHALTPLAN

Elemento Opcional
Optional Element
Element optionnel
Optionales bauteil



A realizar por el instalador
To wire by the installer
A câbler par l'installateur
Verdrahtung durch den installateur



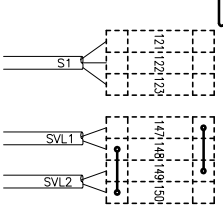
%

Lennox Refrac S.A.

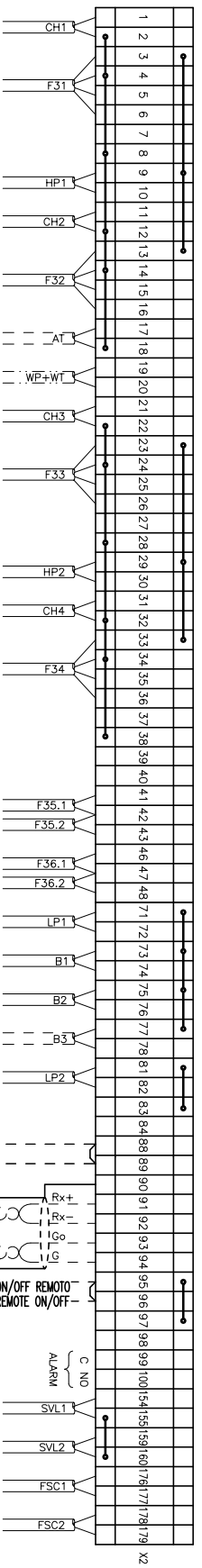
ESQUEMA ELECTRICO
ELECTRIC DIAGRAM

**EAC 1804 SM2
+ KIT -15°C**

4Z-33-646-609 10J
3N ~ 400V 50Hz + PE



0 5 10 15 20 25 30 35 40 45 50 55 60 65 70 75 80 85 90 95



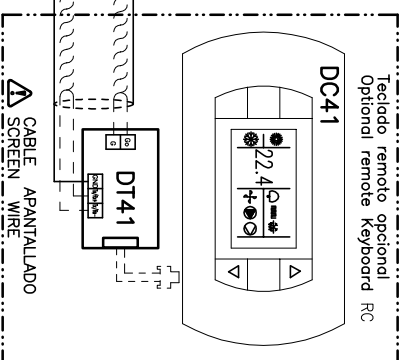
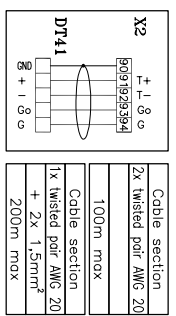
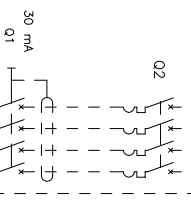
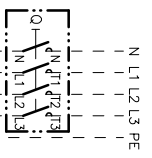
INT. DE FLUJO
WATER FLOW

ON/OFF REMOTO
REMOTE ON/OFF

VER MANUAL INSTALACION
SEE INSTALLATION MANUAL (IOM)
VOIR LE MANUEL D'INSTALLATION
SIEHE INSTALLATIONSHANDBUCH (IOM)

⚠ RETIRAR PUENTE SI SE MONTA ON/OFF REMOTO
REMOVED LINK FOR REMOTE ON/OFF OPERATION
⚠ RETIRER LE PONT EN CAS DE MARCHÉ/ARRÊT A DISTANCE
ENFERNE DIE VERBINDUNG ZUM EIN/AUS FERNSCHALTER

ESTAS BORNAS SOLAMENTE SE INCLUYEN CON SU OPCIONAL
THESE TERMINALS ARE ONLY INCLUDED WITH ITS OPTIONAL
CES CONTACTS SONT INSTALLES SEULEMENT SI ON DEMANDE CHOISIT L'OPTION
DESE ANSCHLUSSKLEMMEN SIND NUR MIT ZUBEHÖR VERFÜGBAR IHREIN OPTIONAL



ALIMENTACION
POWER SUPPLY
ELECTRIQUE
STROMZULEITUNG

3N~400V 50Hz+PE

Elemento Opcional
Optional Element
Element optionnel
Optionales bauteil

A realizar por el instalador
To wire by the installer
A câbler par l'installateur
Verdrahtung durch den installateur

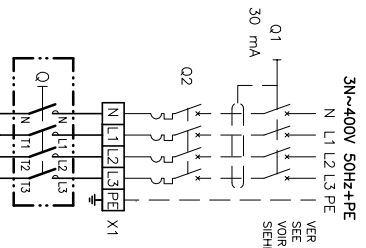
1/7
Lemnox Refrac S.A.

ESQUEMA ELECTRICO
ELECTRIC DIAGRAM

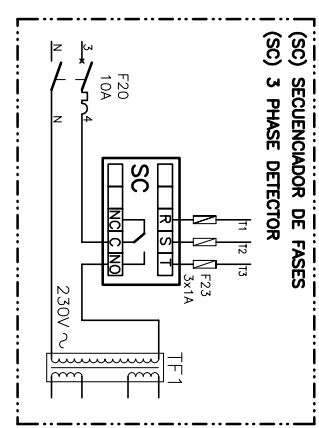
EAC 1804 SM2
+ KIT -15°C

4Z-33-646-609 10J
3N ~ 400V 50Hz + PE

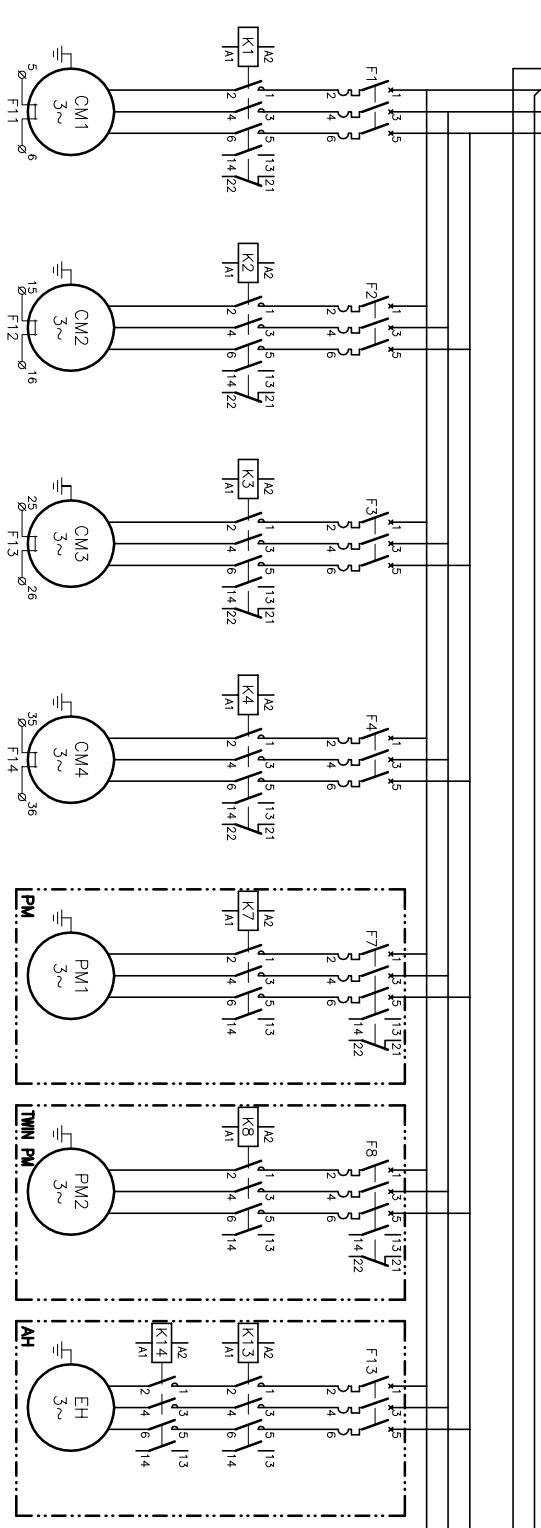
0 5 10 15 20 25 30 35 40 45 50 55 60 65 70 75 80 85 90 95



3N~400V 50Hz+PE
 N L1 L2 L3 PE
 VER MANUAL INSTALACION
 SEE INSTALLATION MANUAL (OM)
 VOIR LE MANUEL D'INSTALLATION
 SIEHE INSTALLATIONSHANDBUCH (OM)



(SC) SECUENCIADOR DE FASES
 (SC) 3 PHASE DETECTOR



- CIRCUITO MANIOBRA
- CONTROL CIRCUIT
- CIRCUIT DE CONTROL
- STEUERKREIS

EAC	Im(I/C)	40A	31A	40A	31A	40A	31A	6,8A	4,9A	6,8A	4,9A	13,1A
1804	Id(LRA)	225A	198A	225A	198A	225A	198A	6,10A	6,10A	6,8A	4,9A	1,6A
SM	F	40A	32A	40A	32A	40A	32A	6,10A	6,10A	6,8A	4,9A	1,6A

Elemento Opcional
 Optional Element
 Element optionnel
 Optionales bauteil

A realizar por el instalador
 To wire by the installer
 A câbler par l'installateur
 Verdrahtung durch den installateur

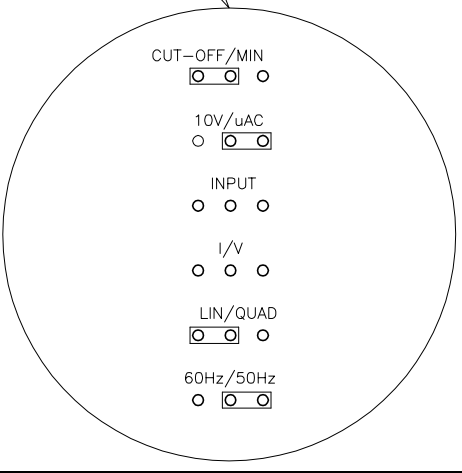
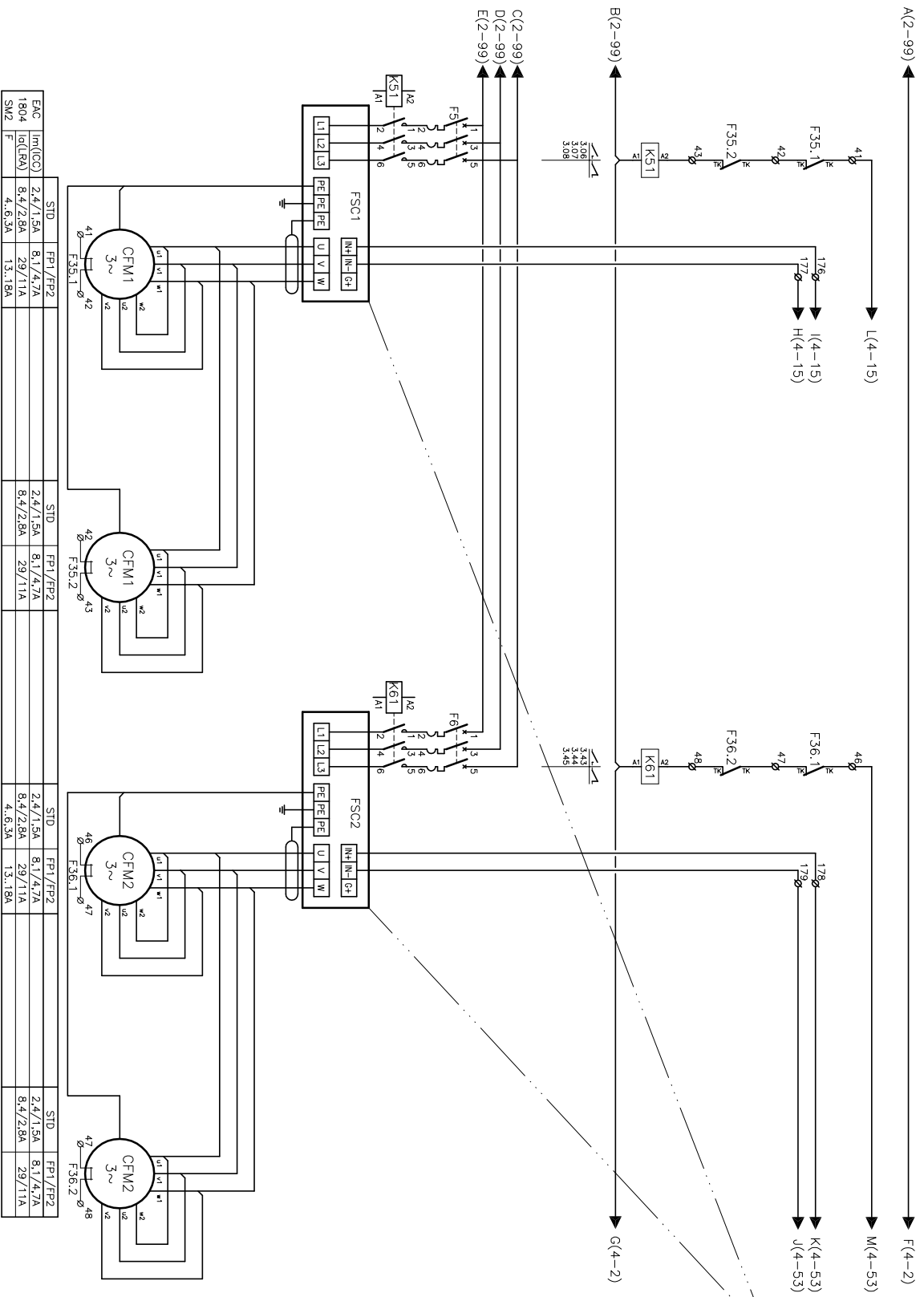
2/7
 Lennox Refrac S.A.

ESQUEMA ELECTRICO
 ELECTRIC DIAGRAM

EAC 1804 SM2
 + KIT -15°C

4Z-33-646-609 10J
 3N ~ 400V 50Hz + PE

0 5 10 15 20 25 30 35 40 45 50 55 60 65 70 75 80 85 90 95



	STD	FPT/FP2	STD	FPT/FP2	STD	FPT/FP2
EAC	2.4/1.5A	8.1/4.7A	2.4/1.5A	8.1/4.7A	2.4/1.5A	8.1/4.7A
1804	8.4/2.8A	29/11A	8.4/2.8A	29/11A	8.4/2.8A	29/11A
SM2	4.6.5A	13.18A	4.6.5A	13.18A	4.6.5A	13.18A

Elemento Opcional
Optional Element
Element optionnel
Optionales bauteil

A realitzar per el instalador
To wire by the installer
A câbler par l'installateur
Verdrahtung durch den installateur

3/7
Lennox Refrac S.A.

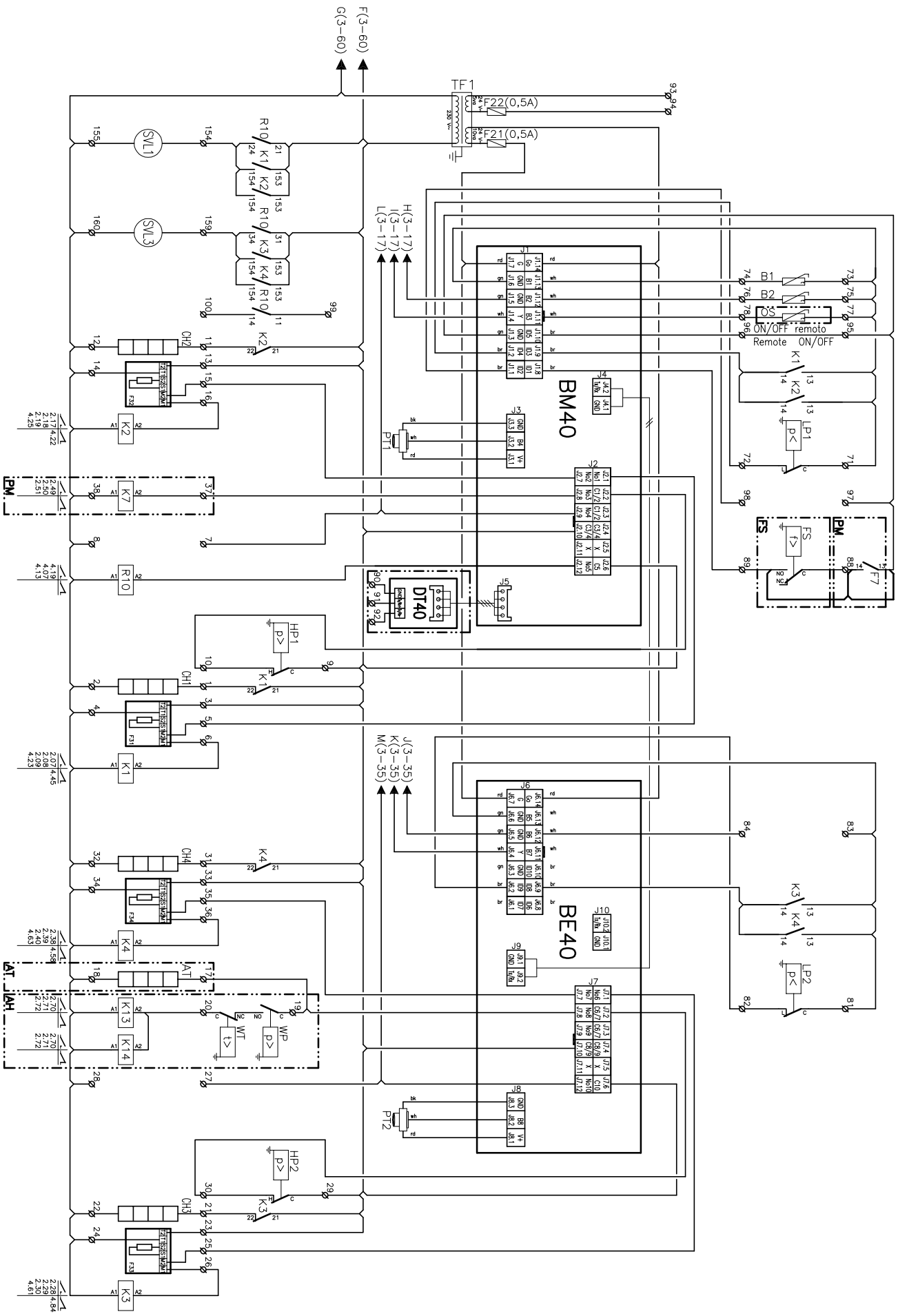
ESQUEMA ELECTRICO
ELECTRIC DIAGRAM

EAC 1804 SM2
+ KIT -15°C

4Z-33-646-609 10U
3N ~ 400V 50Hz + PE

0 5 10 15 20 25 30 35 40 45 50 55 60 65 70 75 80 85 90 95

RETIRAR PUENTE CON OPCIONAL
REMOVE LINK WITH OPTIONAL



Elemento Opcional
Optional Element
Element optionel
Optionales bauteil

A realizar por el instalador
To wire by the installer
A cobler por l'installateur
Verdrahtung durch den installateur

4/7
Lemnox Refrac S.A.

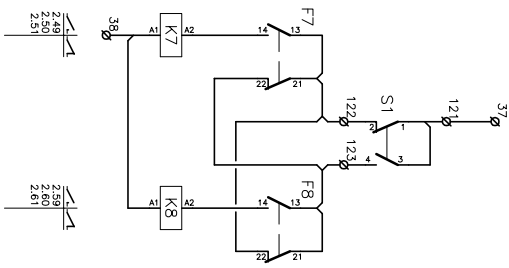
ESQUEMA ELECTRICO
ELECTRIC DIAGRAM

EAC 1804 SM2
+ KIT -15°C

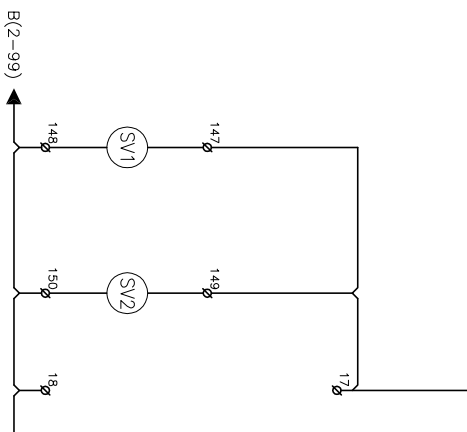
4Z-33-646-609 10U
3N ~ 400V 50Hz + PE

0 5 10 15 20 25 30 35 40 45 50 55 60 65 70 75 80 85 90 95

TWIN PUMP



(BY) KIT BY PASS GAS CALIENTE /HOT GAS BYPASS



Elemento Opcional
Optional Element
Element optionnel
Optionales bauteil

A realitzar per el instalador
To wire by the installer
A câbler par l'installateur
Verdrahtung durch den installateur

6/7

Lemnox Refrac S.A.

ESQUEMA ELECTRICO
ELECTRIC DIAGRAM

**EAC 1804 SM2
+ KIT -15°C**

42-33-646-609 10J
3N ~ 400V 50Hz + PE

