

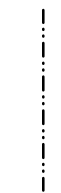
0 5 10 15 20 25 30 35 40 45 50 55 60 65 70 75 80 85 90 95

INDICE	
REGLETERO CONEXIONES ELECTRICAS TERMINAL STRIP BORNIER DE CONNEXION ELECTRIQUE KLEMMLEISTE	HOJA 1/7
CIRCUITO POTENCIA POWER CIRCUIT CIRCUIT DE PUISSANCE STROMKREIS	HOJA 2/7
CIRCUITO MANIOBRA CONTROL CIRCUIT CIRCUIT DE CONTROL STUEERKREIS	HOJA 3/7
CONEXION OPCIONALES OPTIONS CONNEXIONS OPTIONNELS OPTIONEN / ZUBEHÖR	HOJA 4-5-6/7
LEYENDA REFERENCIAS REFERENCES LEGEND REFERENCE DE LEGENDE LEGENDE	HOJA 7/7



ESQUEMA ELECTRICO  
WIRING DIAGRAM  
SCHEMA ELECTRIQUE  
SCHALTPLAN

Elemento Opcional  
Optional Element  
Element optionnel  
Optionales bauteil



A realizar por el instalador  
To wire by the installer  
A câbler par l'installateur  
Verdrahtung durch den installateur



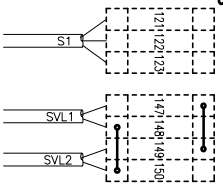
%

Lennox Refrac S.A.

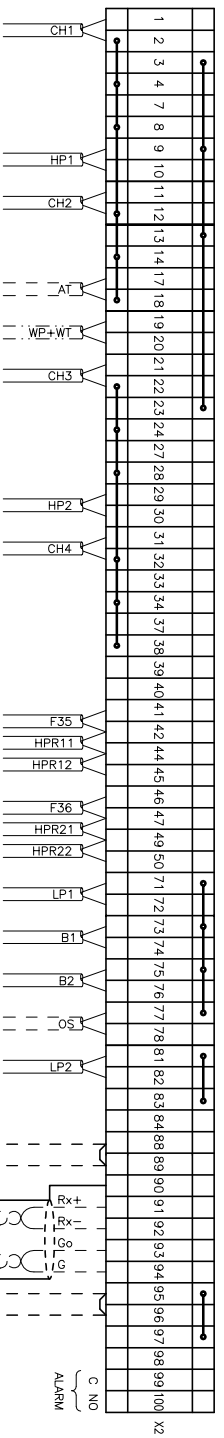
ESQUEMA ELECTRICO  
ELECTRIC DIAGRAM

EAC 1604 SM2

4Z-33-645-611 10J  
3N ~ 400V 50Hz + PE

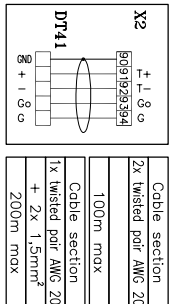


0 5 10 15 20 25 30 35 40 45 50 55 60 65 70 75 80 85 90 95



INT. DE FLUJO  
WATER FLOW

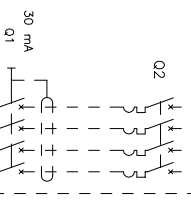
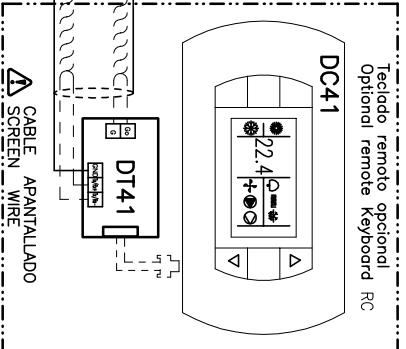
ON/OFF REMOTO  
REMOTE ON/OFF



**⚠** RETIRAR PUENTE SI SE MONTA ON/OFF REMOTO  
REMOVE LINK FOR REMOTE ON/OFF OPERATION  
RETIRER LE PONT EN CAS DE MARCHE/ARRET A DISTANCE  
ENTFERNE DIE VERBINDUNG ZUM EIN/AUS FERNSCHALTER

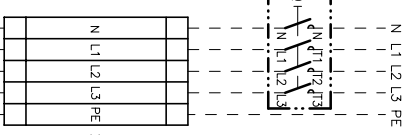
**⚠** ESTAS BORNAS SOLAMENTE SE INCLUYEN CON SU OPCIONAL  
THESE TERMINALS ARE ONLY INCLUDED WITH ITS OPTIONAL  
CES CONTACTS SONT INSTALLES SEULEMENT SI ON DEMANDE CHOISIT L'OPTIONAL  
DIESE ANSCHLUSSKLEMMEN SIND NUR MIT ZUBEHÖR VERFÜGBAR IHREM OPTIONAL

VER MANUAL INSTALACION  
SEE INSTALLATION MANUAL (IOM)  
VOIR LE MANUEL D'INSTALLATION  
SIEHE INSTALLATIONSHANDBUCH (IOM)



ALIMENTACION  
POWER SUPPLY  
ELECTRIQUE  
STROMZULEITUNG

3N~400V 50Hz+PE



Elemento Opcional  
Optional Element  
Element optionnel  
Optionales bauteil

A realizar por el instalador  
To wire by the installer  
A cobler par l'installateur  
Verdrahtung durch den installateur

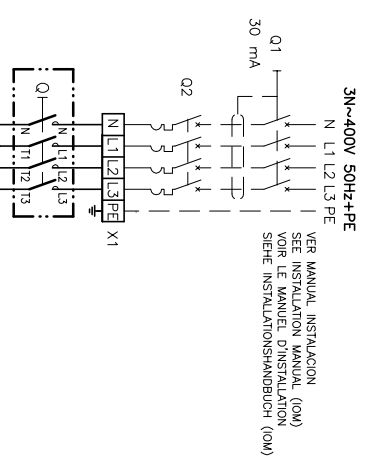
1/4  
Lemnox Refrac S.A.

ESQUEMA ELECTRICO  
ELECTRIC DIAGRAM

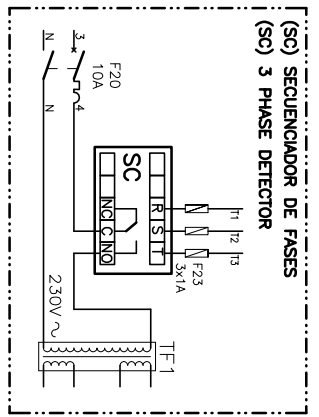
EAC 1604 SM2

4Z-33-645-611 10J  
3N ~ 400V 50Hz + PE

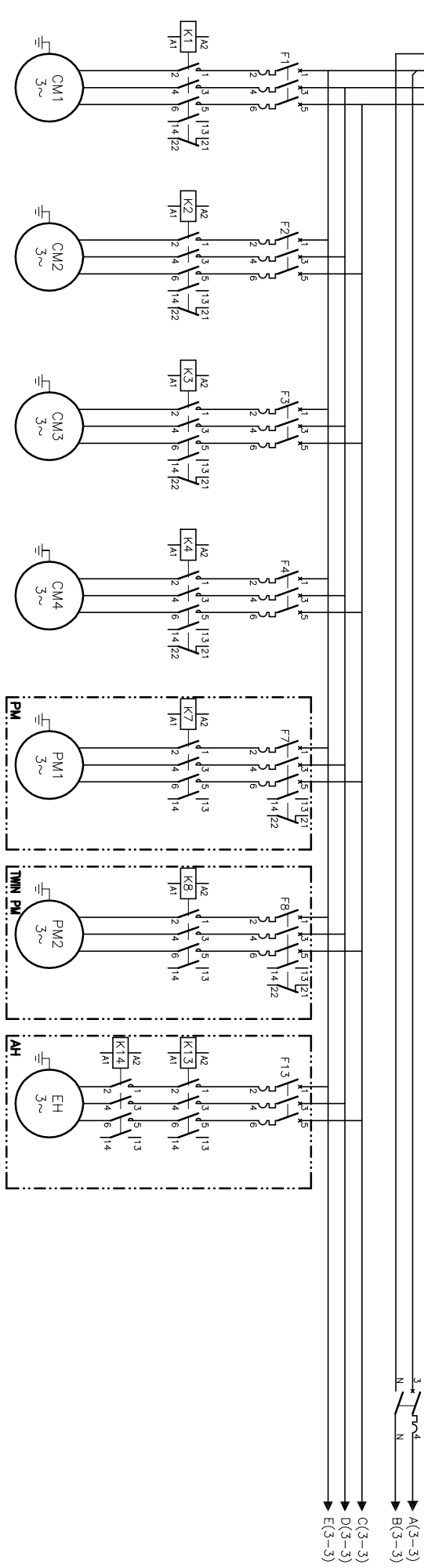
0 5 10 15 20 25 30 35 40 45 50 55 60 65 70 75 80 85 90 95



3N~400V 50Hz+PE  
 N L1 L2 L3 PE  
 VER MANUAL INSTALACION  
 SEE INSTALLATION MANUAL (OM)  
 VOIR LE MANUEL D'INSTALLATION  
 SIEHE INSTALLATIONSHANDBUCH (OM)



(SC) SECUENCIADOR DE FASES  
 (SC) 3 PHASE DETECTOR



F20  
 10A  
 N  
 - CIRCUITO MANIOBRA  
 - CONTROL CIRCUIT  
 - CIRCUIT DE CONTROL  
 - STEUERKREIS

EAC	Int(CC)	31A	31A	31A	31A	4,8A	4,8A	13,1A
1604	Id(LRA)	198A	198A	198A	198A	37,3A	37,3A	
SM2	F	32A	32A	32A	32A	4,6,3A	4,6,3A	16A

Elemento Opcional  
 Optional Element  
 Element optionnel  
 Optionales bauteil

A realizar por el instalador  
 To wire by the installer  
 A câbler par l'installateur  
 Verdrahtung durch den installateur

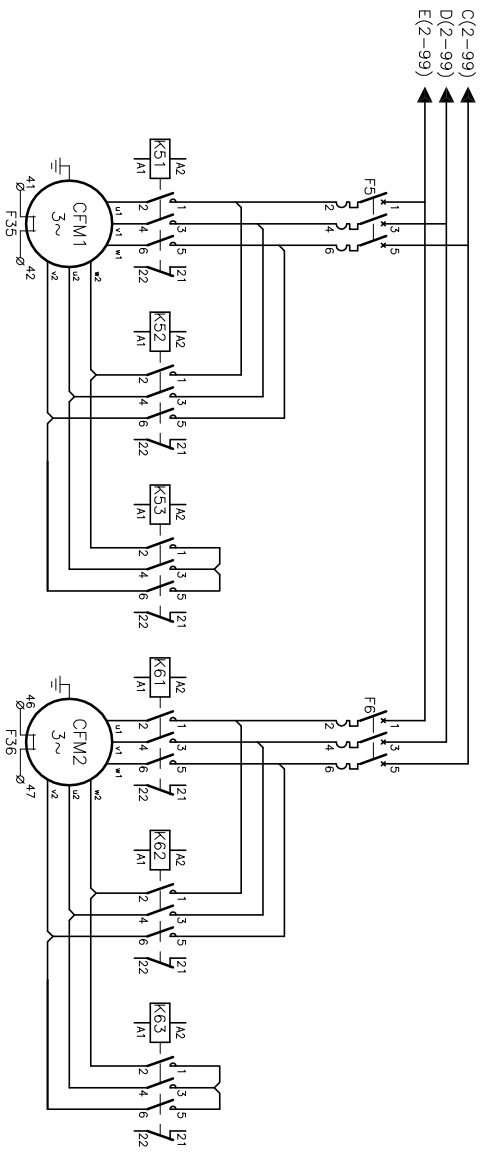
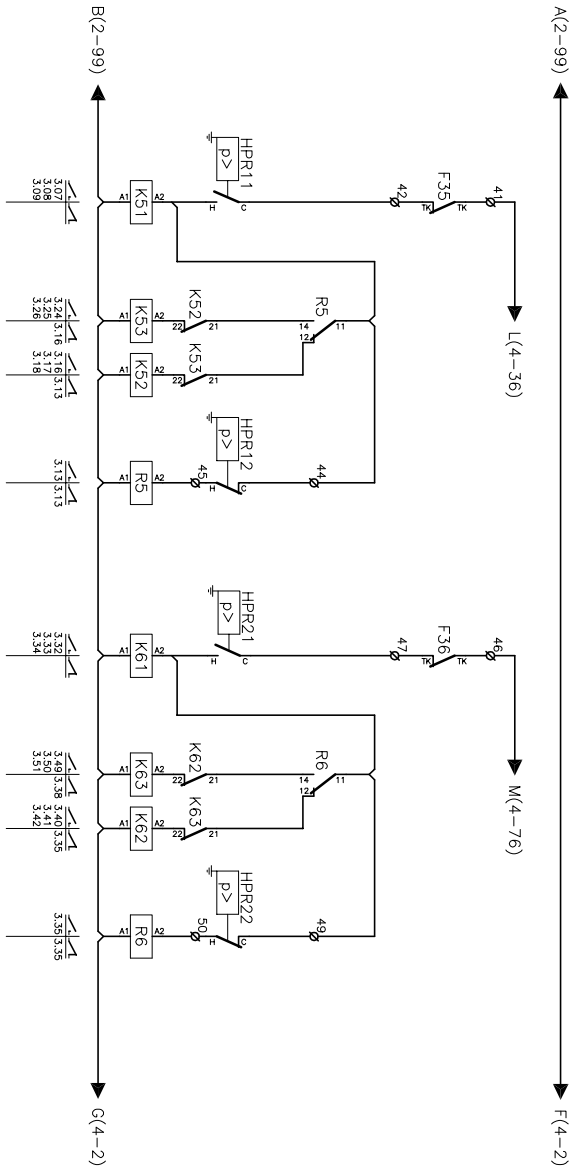
2/7  
 Lemnox Refrac S.A.

ESQUEMA ELECTRICO  
 ELECTRIC DIAGRAM

EAC 1604 SM2

4Z-33-645-611 10U  
 3N ~ 400V 50Hz + PE

0 5 10 15 20 25 30 35 40 45 50 55 60 65 70 75 80 85 90 95



EAC	Im(GC)	FP1/FP2	STD
1604	14,4/7A	8,1/4,7A	4/2,3A
SM2	2,5,4A	6,1,10A	2,5,4A

Elemento Opcional  
 Optional Element  
 Element optionel  
 Opcionales bauteil

3/7

Lemnox Refrac S.A.

ESQUEMA ELECTRICO  
 ELECTRIC DIAGRAM

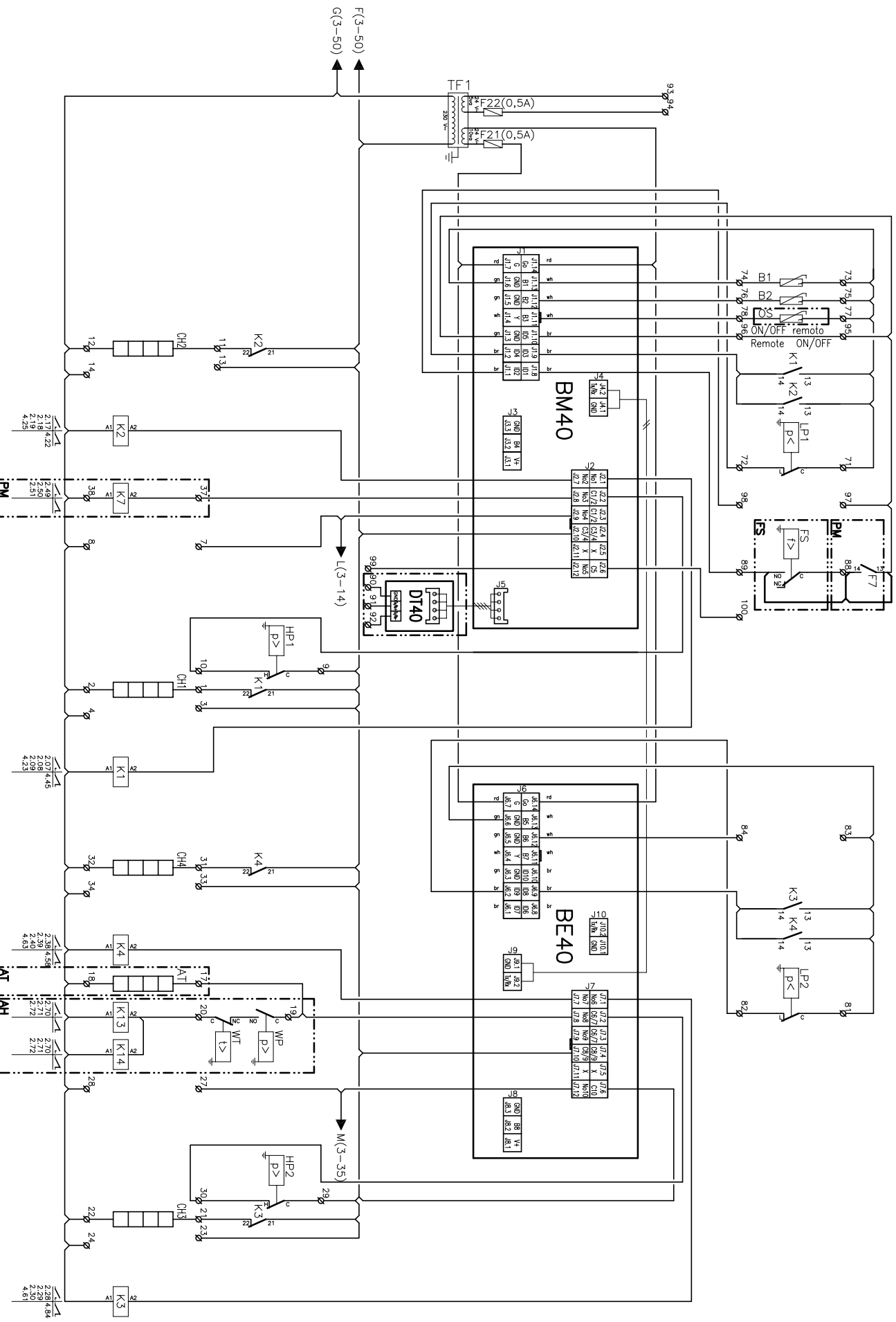
EAC 1604 SM2

42-33-645-611 10J  
 3N ~ 400V 50Hz + PE

A realitzar per el instalador  
 To wire by the installer  
 A cobrir por l'instalador  
 Verdrahtung durch den installateur

0 5 10 15 20 25 30 35 40 45 50 55 60 65 70 75 80 85 90 95

RETIRAR PUENTE CON OPCIONAL  
REMOVE LINK WITH OPTIONAL



Elemento Opcional  
Optional Element  
Element optionnel  
Optionales bauteil

A realizar por el instalador  
To wire by the installer  
A câbler par l'installateur  
Verdrahtung durch den Installateur

4/7  
Lemnox Retrac S.A.

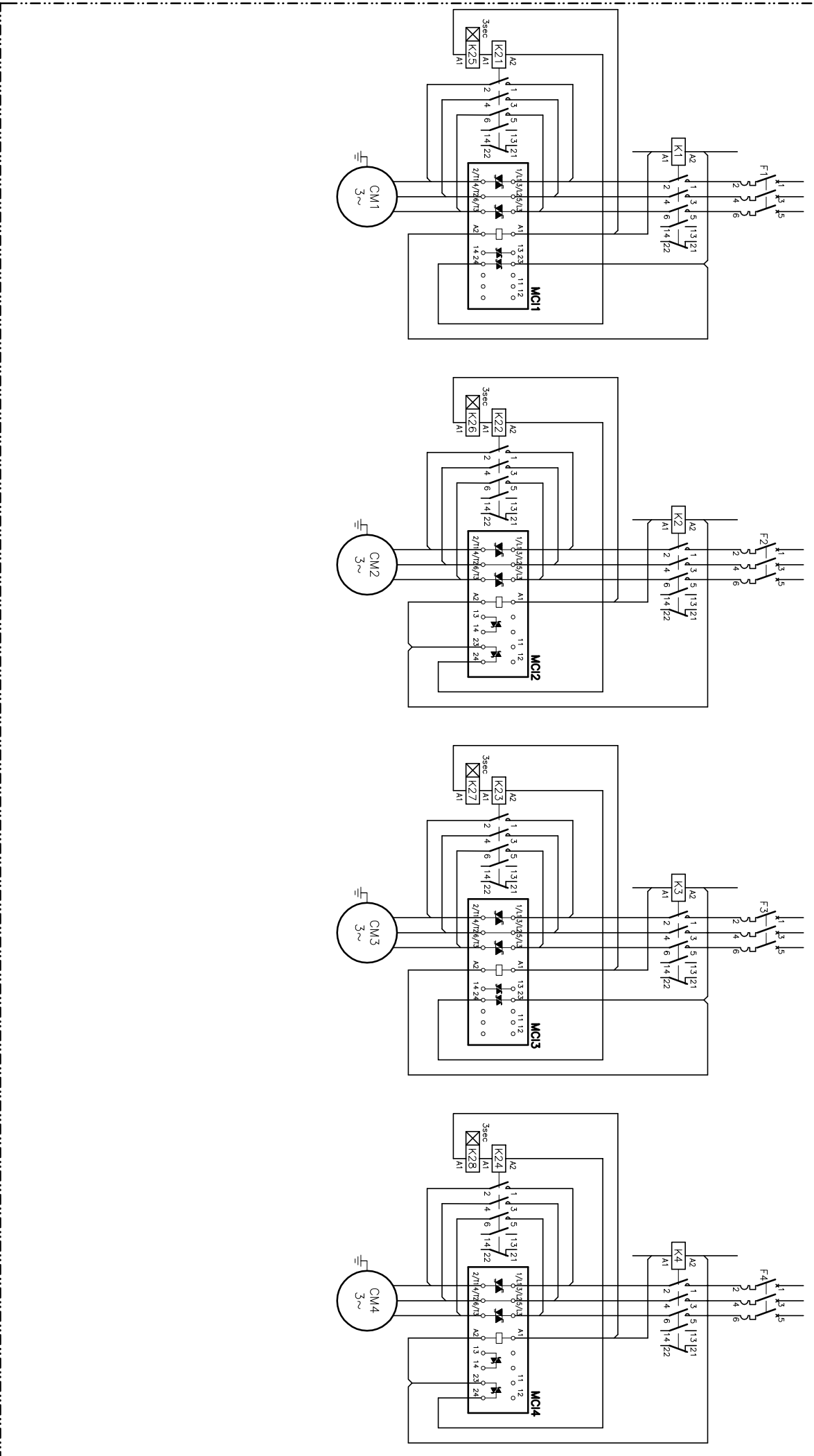
ESQUEMA ELECTRICO  
ELECTRIC DIAGRAM

EAC 1604 SM2

4Z-33-645-611 10U  
3N ~ 400V 50Hz + PE

0 5 10 15 20 25 30 35 40 45 50 55 60 65 70 75 80 85 90 95

**(SFS) SOFT STARTED**



Elemento Opcional  
 Optional Element  
 Element optionnel  
 Optionales bauteil

A realitzar per el instalador  
 To wire by the installer  
 A câbler par l'installateur  
 Verdrahtung durch den installateur

5/7

Lemnox Refrac S.A.

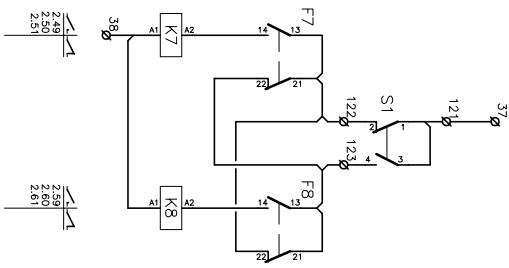
ESQUEMA ELECTRICO  
 ELECTRIC DIAGRAM

EAC 1604 SM2

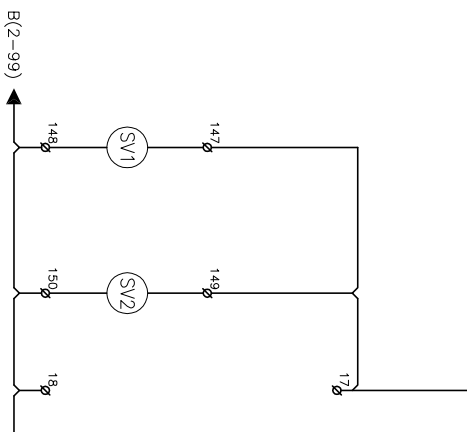
4Z-33-645-611 10J  
 3N ~ 400V 50Hz + PE

0 5 10 15 20 25 30 35 40 45 50 55 60 65 70 75 80 85 90 95

**TWIN PUMP**



**(BY) KIT BY PASS GAS CALIENTE /HOT GAS BYPASS**



Elemento Opcional  
Optional Element  
Element optionnel  
Optionales bauteil

A realizar por el instalador  
To wire by the installer  
A câbler par l'installateur  
Verdrahtung durch den installateur

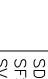
6/7

Lemnox Refrac S.A.

ESQUEMA ELECTRICO  
ELECTRIC DIAGRAM

EAC 1604 SM2

42-33-645-611 10J  
3N ~ 400V 50Hz + PE

0	5	10	15	20	25	30	35	40	45	50	55	60	65	70	75	80	85	90	95
LEYENDA		LEGEND		REFERENCE		LEGENDE													
AH	Res. antihielo tanque inercia	Antifreeze inertial tank heater	Resistance Antigel du Ballon	Pufferspeicher FrostSchutzheizung															
AT	Res. antihielo del evaporador	Antifreeze evaporator heater	Resistance Antigel Evaporateur	Vordampfer FrostSchutzheizung															
B1	Sonda entrada agua	Inlet water sensor	Senseur Entrée d'eau	Fühler Wassereintritt															
B2	Sonda salida agua	Outlet water sensor	Senseur Sortie d'eau	Fühler Wasseraustritt															
BW40	Modulo logico	Logic Module	Module de Control	Logic Modul															
BY	By-pass gas caliente	Hot gas By-pass	Bypass de Gaz Chaud	Heissgasbypass															
Cd	Condensador	Capacitor	Condensateur	Kondensator															
CH	Resistencia de Carter	Crankcase heater	Résistance de Carter	Kurbelwellenheizung															
CFM	Motor ventilador exterior	Compressor fan motor	Moteur ventilateur extérieur	Kondensatorlüftermotor															
CM	Motor compresor	Compressor motor	Compresseur	Kompressor															
DT40	Modulo TTL-485	TTL-485 Module	Module de TTL-485	TTL-485 Modul															
EH	Bateria eléctrica	Electrical heater	Résistance électrique	Heizstufe															
F1-7	Magnetotérmico	Circuitbreaker	Disjoncteur	Motor/Schutzschalter															
F20	Magnetotérmico	Circuitbreaker	Disjoncteur	Motor/Schutzschalter															
F21-22-23	Fusible del TF1-SC	F1-SC fuse	Fusible TF1-SC	Motor/Schutzschalter															
F31-34	Módulo protección compresor	Compressor protector module	Module protection du compresseur	TF1-SC G-Sicherung															
F35-36-38-39	Protección térmica	Thermal protection	Protection thermique	Therm. Kompressorrelais															
FS	Interrupor de flujo	Water flow switch	Contrôleur de Débit d'eau	Therm. Relais															
FSC	Control de condensación	Fan speed control	Variateur de vitesse du ventilateur	Stromungswächter															
HP1-2	Presostat de alta	High pressure pressostat	Pressostat HP	Kondensationsdruckregelung															
HPR_1-2	Presostato OPC	CPC pressure switch	Pressostat du control de pression condensation	Hochdruckpressostat															
IQ(LRA)	Intensidad de arranque	Starting current	Intensité de démarrage	Kondensationsdruckregelungpressostat															
Im(MCC)	Intensidad máxima	Maximum current	Intensité maximale	Anlaufstrom															
K	Contacto	Contact	Contacteur	Maximale stromstärke															
LP1-2	Presostato baja	Low pressure pressostat	Pressostat BP	Schütz															
OS	Sonda temperatura exterior	Outdoor temperature sensor	Senseur extérieure du temperature	Niederdruckpressostat															
PM	Motor Bombo de agua	Water Pump motor	Moteur Pompe d'eau	Außertemperaturfühler															
PT1-2	Transductor de presión refrigerante	Refrigerant pressure transducer	Transducteur de pression	Pumpenmotor															
Q	Interrupor general	Main switch	Interrupteur général	Hauptschalter															
Q1	Interrupor diferencial	Ground safety switch	Interrupteur différentiel	Schalter															
Q2	Interrupor magnetotérmico	Circuit breaker	Interrupteur magnéto thermique	MotorSchutzSchalter															
R1-20	Relé auxiliar	Auxiliary relay	Relais auxiliaire	Hilfsrelais															
RC	Control Remoto	Remote Control	Contrôleur à distance	Fernbedienung															
SC	Relé control de secuencia--fallo de fases	Phase sequence and failure control relay	Détecteur de phases	Phasenfolgeüberwachung+Sturmwarnes															
SD	Sensor detector de humos	Smoke detection sensor	Tête de détection de fumées	Rauchmelder															
SFS	Arrancador suave	Soft starter	Démarreur progressif	Softstarter/Sanftanlauf															
SV	Válvula solenoide	Solenoid valve	Vanne solénoïde	Magnetventil															
TF1	Transformador	Transformer	Transformateur	Transformator															
TS1-2	Sonda temperatura condensacion	Condensing temperature sensor	Sonde temp. condensation	Temperaturfühler Kondensator															
WT	Temperatura de agua	Water temperature	Température d'eau	Wassertemperatur															
WP	Presión de agua	Water pressure	Pression d'eau	Wasserdruck															
<b>CODIGO DE COLORES</b> negro marrón rojo naranja amarillo verde azul violeta gris blanco		<b>COLOUR CODE</b> black brown red orange yellow green blue violet grey white		<b>CODE COLEUR</b> noir brun rouge orange jaune vert bleu violet gris blanc		<b>FARBKENNUNG</b> schwarz braun rot orange gelb grün blau violett grau weiss													
Elemento Opcional Optional Element Element optionnel Opcionales bauteil		A realizar por el instalador To wire by the installer A câbler par l'installateur Verdrahtung durch den installateur		 Lemnox Refrac S.A.		ESQUEMA ELECTRICO ELECTRIC DIAGRAM		EAC 1604 SM2		4Z-33-645-611 3N ~ 400V 50Hz + PE		10J							