

0 5 10 15 20 25 30 35 40 45 50 55 60 65 70 75 80 85 90 95

| | |
|---|------------|
| INDICE | |
| REGLETERO CONEXIONES ELECTRICAS TERMINAL STRIP BORNIER DE CONNEXION ELECTRIQUE KLEMMLEISTE | HOJA 1/6 |
| CIRCUITO POTENCIA POWER CIRCUIT CIRCUIT DE PUISSANCE STROMKREIS | HOJA 2/6 |
| CIRCUITO MANIOBRA CONTROL CIRCUIT CIRCUIT DE CONTROL STUEERKREIS | HOJA 3/6 |
| CONEXION OPCIONALES OPTIONS CONNEXIONS OPTIONNELS OPTIONEN / ZUBEHÖR | HOJA 4-5/6 |
| LEYENDA REFERENCIAS REFERENCES LEGEND REFERENCE DE LEGENDE LEGENDE | HOJA 6/6 |



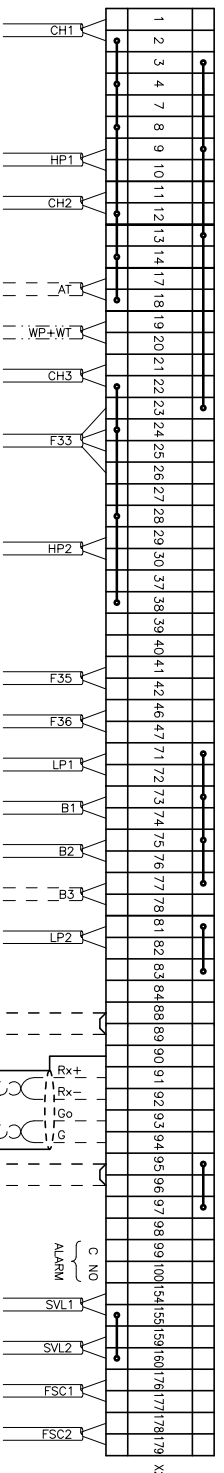
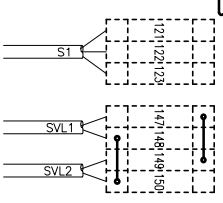
ESQUEMA ELECTRICICO
WIRING DIAGRAM
SCHEMA ELECTRIQUE
SCHALTPLAN

Elemento Opcional
Optional Element
Element optionnel
Optionales bauteil

A realizar por el instalador
To wire by the installer
A câbler par l'installateur
Verdrahtung durch den installateur

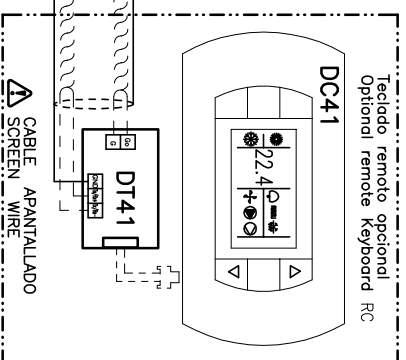
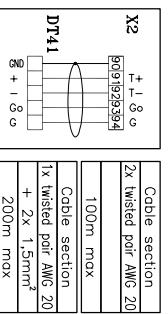
| | | | | |
|----------|--------------------|---|--|--|
| % | Lemnox Refrac S.A. | ESQUEMA ELECTRICICO ELECTRIC DIAGRAM | EAC 1203 1303 1403 SM2 + KIT -15°C | 4Z-33-642-609 10J 3N ~ 400V 50Hz + PE |
|----------|--------------------|---|--|--|

0 5 10 15 20 25 30 35 40 45 50 55 60 65 70 75 80 85 90 95



INT. DE FLUJO WATER FLOW

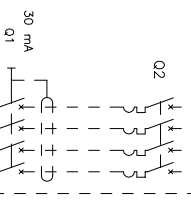
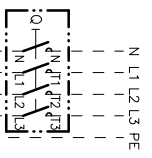
ON/OFF REMOTO REMOTE ON/OFF



VER MANUAL INSTALACION
SEE INSTALLATION MANUAL (IOM)
VOIR LE MANUEL D'INSTALLATION
SIEHE INSTALLATIONSHANDBUCH (IOM)

⚠ RETIRAR PUNTE SI SE MONTA ON/OFF REMOTO
REMOVED LINK FOR REMOTE ON/OFF OPERATION
RETRIERER LE PONT EN CAS DE MARCHÉ/ARRÊT A DISTANCE
ENTFERNE DIE VERBINDUNG ZUM EIN/AUS FERNSCHALTER

⚠ ESTAS BORNAS SOLAMENTE SE INCLUYEN CON SU OPCIONAL
THESE TERMINALS ARE ONLY INCLUDED WITH ITS OPTIONAL
CES CONTACTS SONT INSTALLES SEULEMENT SI ON DEMANDE CHOISIT L'OPTIONAL
DIESE ANSCHLUSSKLEMMEN SIND NUR MIT ZUBEHÖR VERFÜGBAR IHREM OPTIONAL



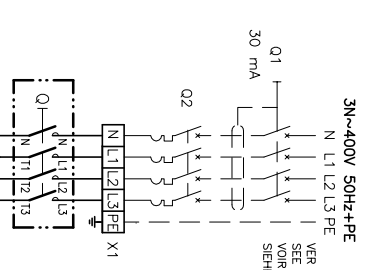
Elemento Opcional / Optional Element / Element optionnel / Opcionales bautteil

A realizar por el instalador / To wire by the installer / A câbler par l'installateur / Verdrahtung durch den installateur

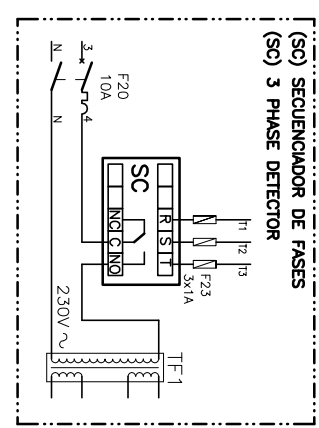
1/6 Lennox Refrac S.A. ESQUEMA ELECTRICO / ELECTRIC DIAGRAM

EAC 1203 1303 1403 SM2 + KIT -15°C

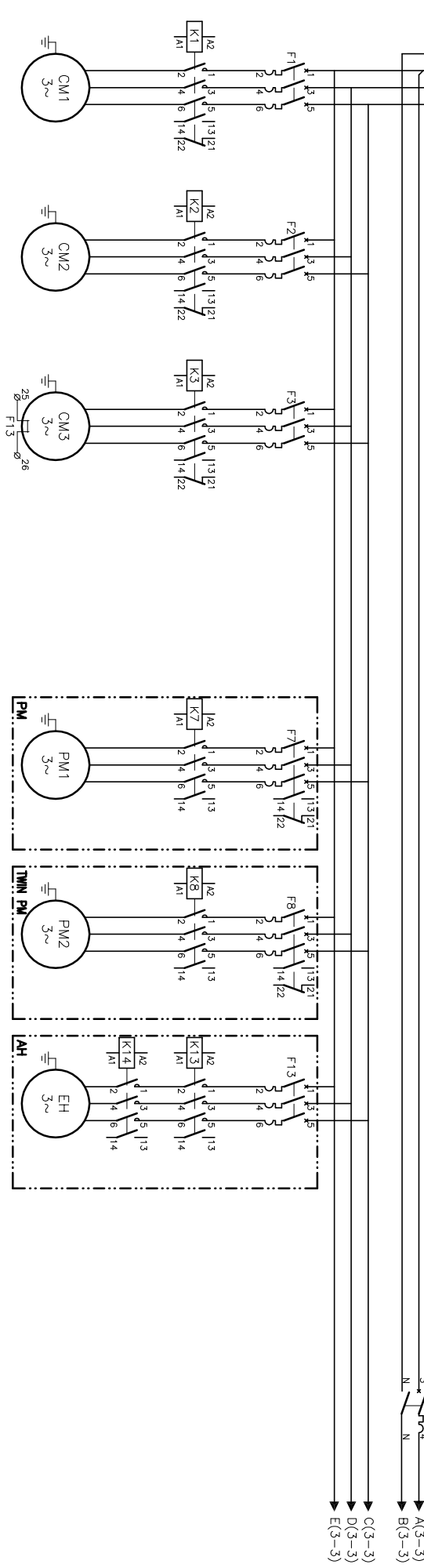
0 5 10 15 20 25 30 35 40 45 50 55 60 65 70 75 80 85 90 95



3N~400V 50Hz+PE
 N L1 L2 L3 PE
 VER MANUAL INSTALACION
 SEE INSTALLATION MANUAL (OM)
 VOIR LE MANUEL D'INSTALLATION
 SIEHE INSTALLATIONSHANDBUCH (OM)



(SC) SECUENCIADOR DE FASES
 (SC) 3 PHASE DETECTOR



F20
 10A
 N
 - CIRCUITO MANIOBRA
 - CONTROL CIRCUIT
 - CIRCUIT DE CONTROL
 - STEUERKREIS

| | | | | | | |
|------|---------|-------|-------|-------|-------|------|
| FAC | Im(CC) | 25,6A | 40A | 4,95A | 4,95A | 8,7A |
| 1203 | Iq(LRA) | 158A | 225A | 25A | 25A | 10A |
| SM2 | F | 32A | 50A | 4,63A | 4,63A | 8,7A |
| FAC | Im(CC) | 25,6A | 48,5A | 4,95A | 25A | 10A |
| 1303 | Iq(LRA) | 158A | 272A | 25A | 4,63A | 8,7A |
| SM2 | F | 32A | 50A | 4,63A | 4,63A | 10A |
| FAC | Im(CC) | 31A | 48,5A | 4,8A | 4,8A | 8,7A |
| 1403 | Iq(LRA) | 198A | 272A | 37,5A | 37,5A | 10A |
| SM2 | F | 32A | 50A | 4,63A | 4,63A | 10A |

Elemento Opcional
 Opcional Element
 Element optionnel
 Optionales bauteil

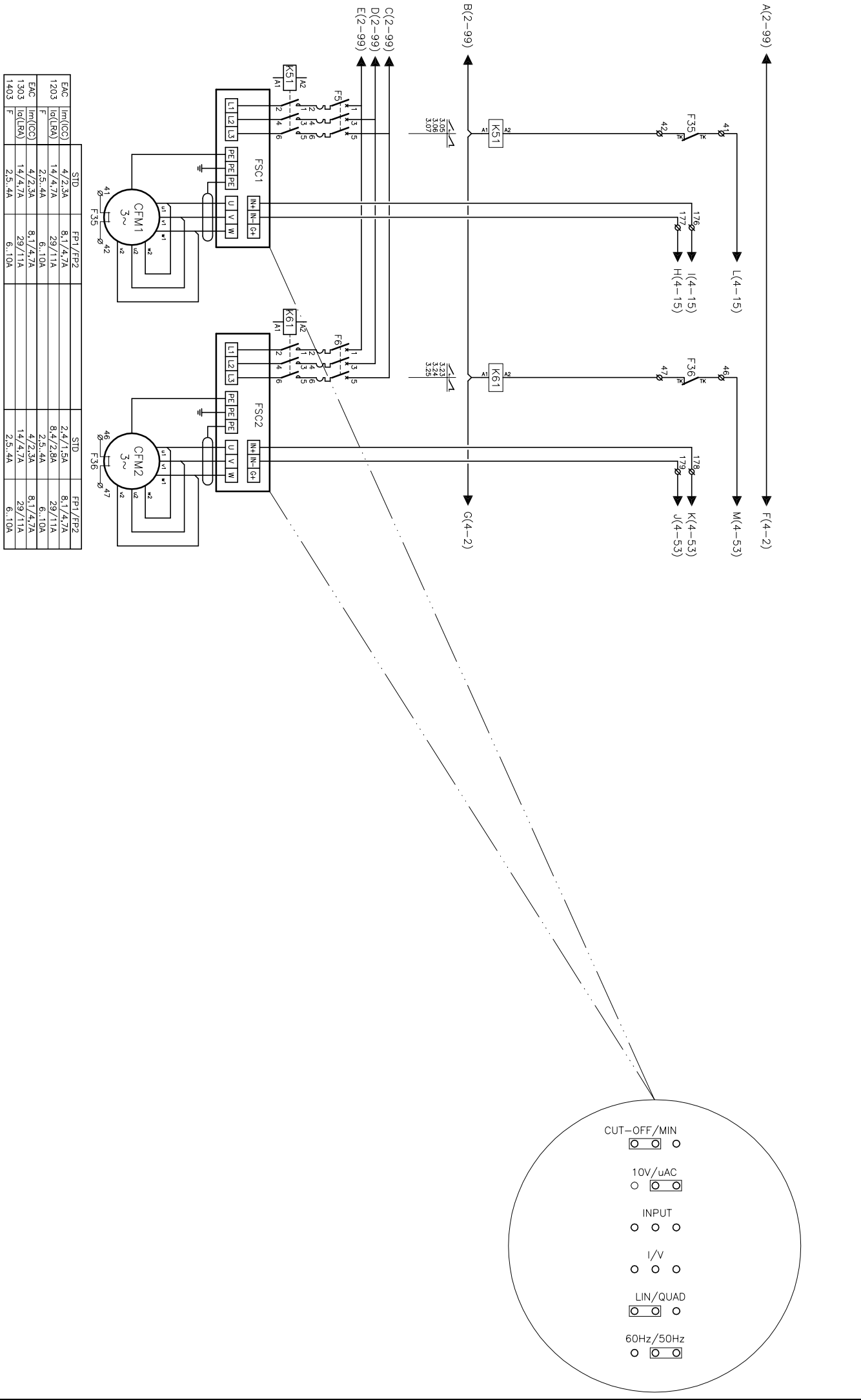
A realizar por el instalador
 To wire by the installer
 A câbler par l'installateur
 Verdrahtung durch den installateur

2/6
 Lennox Refrac S.A.
 ESQUEMA ELECTRICO
 ELECTRIC DIAGRAM

EAC 1203 1303 1403 SM2
 + KIT -15°C

4Z-33-642-609 10U
 3N ~ 400V 50Hz + PE

0 5 10 15 20 25 30 35 40 45 50 55 60 65 70 75 80 85 90 95



| | STD | FP1/FP2 | STD | FP1/FP2 |
|-------------|---------|----------|----------|----------|
| EAC Im(C) | 4/2,3A | 8,1/4,7A | 2,4/1,5A | 8,1/4,7A |
| 1203 Id(RA) | 14/4,7A | 29/11A | 8,4/2,8A | 29/11A |
| F | 2,5,4A | 6,10A | 2,5,4A | 6,10A |
| EAC Im(C) | 4/2,3A | 8,1/4,7A | 4/2,3A | 8,1/4,7A |
| 1303 Id(RA) | 14/4,7A | 29/11A | 14/4,7A | 29/11A |
| F | 2,5,4A | 6,10A | 2,5,4A | 6,10A |

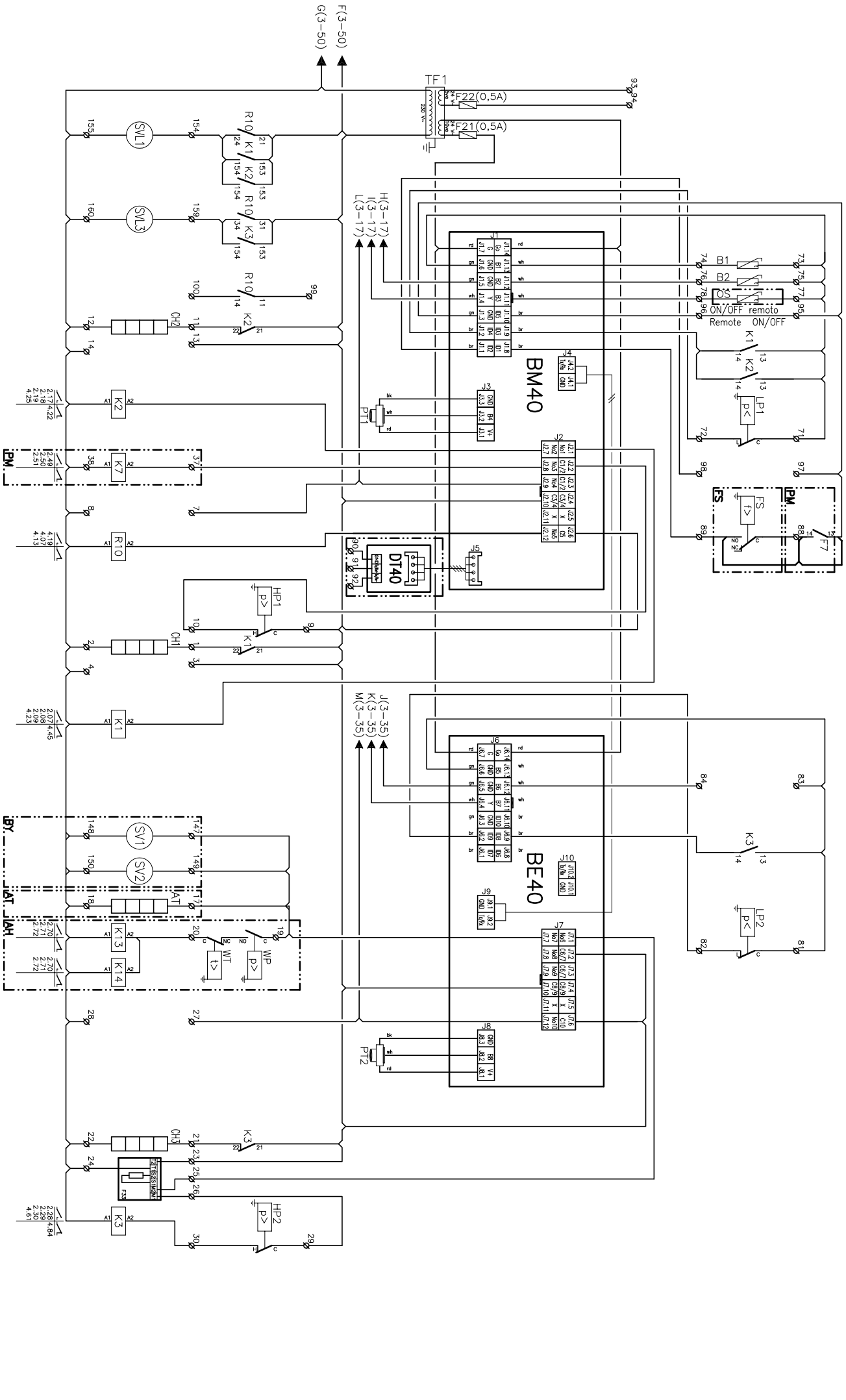
Elemento Opcional
 Opcional Element
 Element optionnel
 Opcionales bauteil

A realizar por el instalador
 To wire by the installer
 A cõbber por l'installateur
 Verdrahtung durch den installateur

| | | | | |
|------------|--------------------|---------------------------------------|--|--|
| 3/6 | Lemnox Refrac S.A. | ESQUEMA ELECTRICO ELECTRIC DIAGRAM | EAC 1203 1303 1403 SM2 + KIT -15°C | 4Z-33-642-609 10U 3N ~ 400V 50Hz + PE |
|------------|--------------------|---------------------------------------|--|--|

0 5 10 15 20 25 30 35 40 45 50 55 60 65 70 75 80 85 90 95

RETIRAR PUENTE CON OPCIONAL
REMOVE LINK WITH OPTIONAL



Elemento Opcional
Optional Element
Element optionel
Optionales bauteil

A realizar por el instalador
To wire by the installer
A cobrir por l'installateur
Verdrahtung durch den installateur

4/6
Lemnox Refrac S.A.

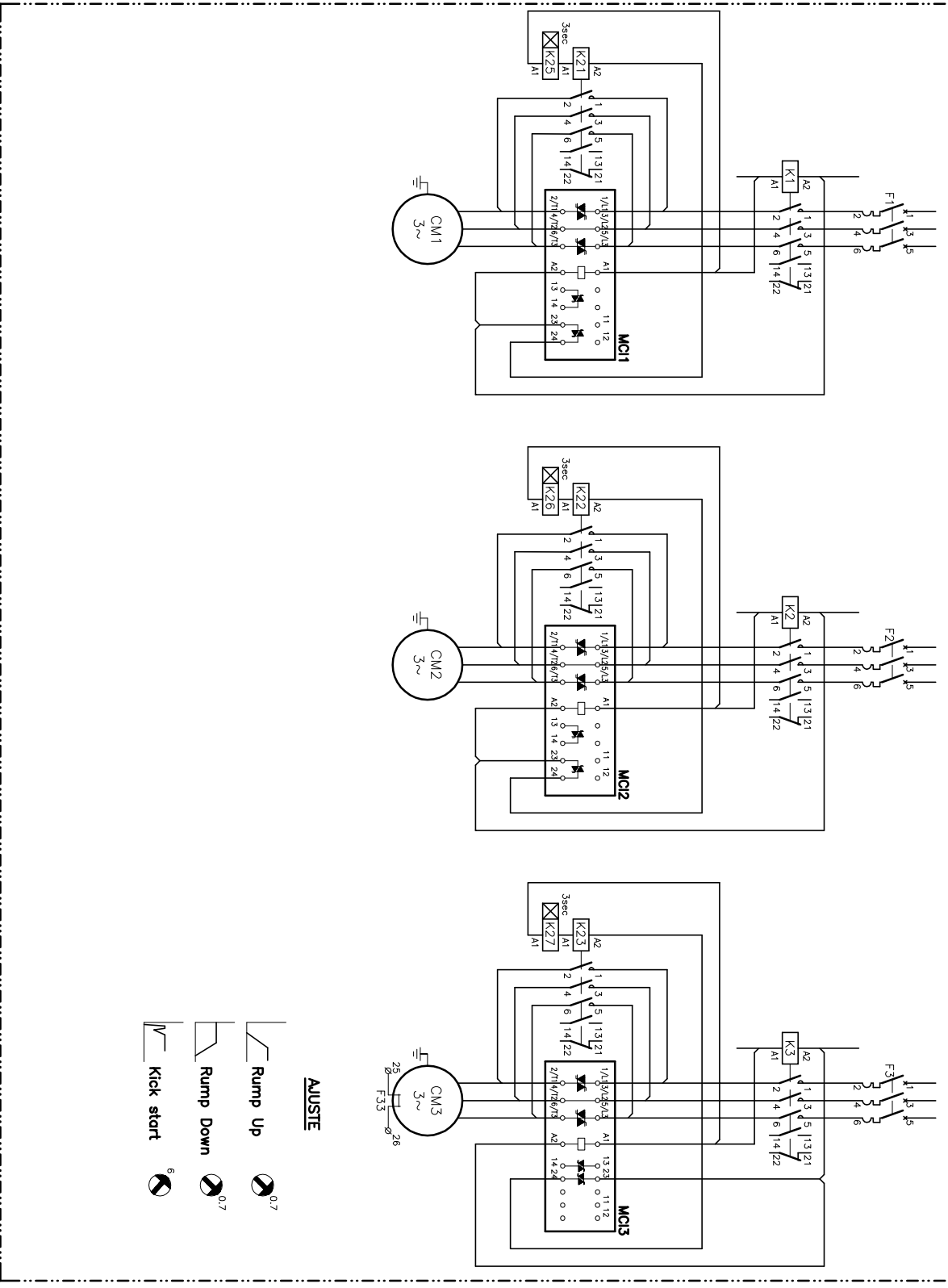
ESQUEMA ELECTRICO
ELECTRIC DIAGRAM

EAC 1203 1303 1403 SM2
+ KIT -15°C

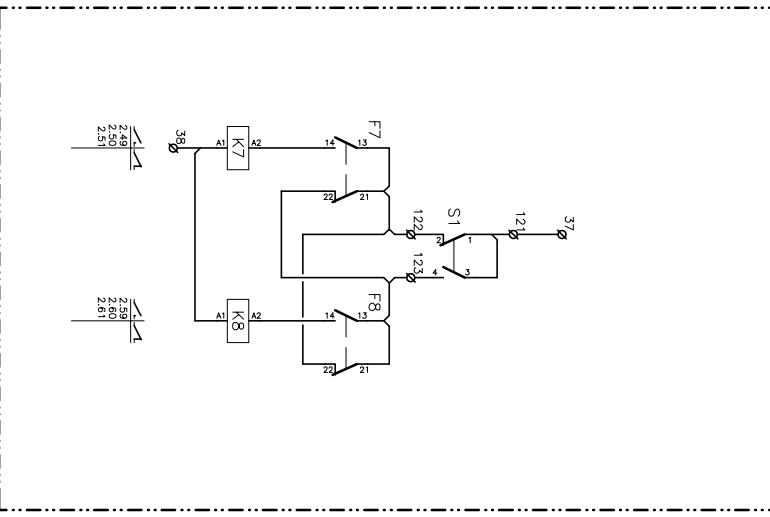
4Z-33-642-609 10U
3N ~ 400V 50Hz + PE

0 5 10 15 20 25 30 35 40 45 50 55 60 65 70 75 80 85 90 95

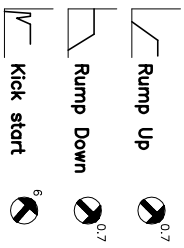
(SFS) SOFT STARTED



TWIN PUMP



AJUSTE



Elemento Opcional
 Optional Element
 Element optionnel
 Optionales bauteil

A realizar por el instalador
 To wire by the installer
 A câbler par l'installateur
 Verdrahtung durch den installateur

5/6
 Lemnox Refrac S.A.

ESQUEMA ELECTRICO
 ELECTRIC DIAGRAM

EAC 1203 1303 1403 SM2
+ KIT -15°C

4Z-33-642-609 10J
 3N ~ 400V 50Hz + PE

| | | | | | | | | | | | | | | | | | | | |
|--|---|--|----|----|----|----|----|----|----|----|----|----|----|----|----|----|----|----|----|
| 0 | 5 | 10 | 15 | 20 | 25 | 30 | 35 | 40 | 45 | 50 | 55 | 60 | 65 | 70 | 75 | 80 | 85 | 90 | 95 |
| LEYENDA | | <p>Res. antihielo tanque inercia Res. antihielo del evaporador Sonda entrada agua Sonda salida agua Modulo logico By-pass gas caliente Condensador Resistencia de carter Motor ventilador exterior Motor compresor Modulo TTL-485 Bateria eléctrica Magneto térmico F20 F21-22-23 F31-34 F35-36-38-39 Protección térmica Interruptor de flujo Control de condensación Presostato de alta Presostato OPC Intensidad de arranque In(MCC) K Contacto LP1-2 OS Sonda temperatura exterior PM Bomb de agua PT1-2 Transductor de presión refrigerante Q Interruptor general Interruptor diferencial Interruptor magneto térmico Relé auxiliar R1-20 Control Remoto RC Relé control de secuencia-fallo de fases SC Sensor detector de humos SD Arrancador suave SFS SV Válvula solenoide TF1 Transformador TS1-2 Sonda temperatura condensación Temperatura de agua WT Presión de agua WP</p> | | | | | | | | | | | | | | | | | |
| LEGEND | | <p>Antifreeze inertial tank heater Antifreeze evaporator heater Inlet water sensor Outlet water sensor Logic Module Hot gas By-pass Capacitor Crankcase heater Compressor fan motor Compressor motor TTL-485 Module Electrical heater Circuitbreaker Circuitbreaker F1-SC fuse Compressor protector module Thermal protection Water flow switch Fan speed control High pressure pressostat CPC pressure switch Starting current Maximum current Contactor Low pressure pressostat Outdoor temperature sensor Water Pump motor Refrigerant pressure transducer Main switch Ground safety switch Circuit breaker Auxiliary relay Remote Control Phase sequence and failure control relay Smoke detection sensor Soft starter Solenoid valve Transformer Condensing temperature sensor Water temperature Water pressure</p> | | | | | | | | | | | | | | | | | |
| REFERENCE | | <p>Resistance Antigel du Ballon Resistance Antigel Evaporateur Senseur Entrée d'eau Senseur Sortie d'eau Module de Control Bypass de Gaz Chaud Condensateur Résistance de carter Moteur ventilateur extérieur Compresseur Module de TTL-485 Résistance électrique Disjoncteur Disjoncteur Fusible TF1-SC Module protection du compresseur Protection thermique Contrôleur de Débit d'eau Variateur de vitesse du ventilateur Pressostat HP Pressostat du control de pression condensation Intensité de démarrage Intensité maximale Contacteur Pressostat BP Senseur extérieur de température Moteur Pompe d'eau Transducteur de pression Interrupteur général Interrupteur différentiel Interrupteur magneto thermique Relais auxiliaire Contrôleur à distance Détecteur de phases Tête de détection de fumées Démarreur progressif Vanne solénoïde Transformateur Sonde temp. condensation Température d'eau Pression d'eau</p> | | | | | | | | | | | | | | | | | |
| LEGENDE | | <p>Pufferspeicher FrostSchutzheizung Verdampfer FrostSchutzheizung Fühler Wassereintritt Fühler Wasserstritt Logic Modul Heissgasbypass Kondensator Kurbelwellenheizung Kondensatorlüftermotor Kompressor TTL-485 Modul Heizstufe Motor/Schutzschalter Motor/Schutzschalter TF1-SC G-Sicherung Therm. Kompressorrelais Therm. Relais Stromungswächter Kondensationsdruckregelung Kondensationsdruckregelung Kondensationsdruckregelung Anlaufstrom Maximale stromstärke Schütz Niederdruckpressostat Außentemperaturfühler Pumpenmotor Drucktransmitter Hauptschalter Schalter Motorschutzschalter Hilfsrelais Fernberndienung Phasenfolgenüberwachung+Stormmeldes Rauchmelder Softstarter/Sanftanlauf Magniventil Transformator Temperaturfühler Kondensator Wassertemperatur Wasserdruck</p> | | | | | | | | | | | | | | | | | |
| CODIGO DE COLORES | | <p>negro brown brun rojo orange amarillo verde azul violeta gris blanco</p> | | | | | | | | | | | | | | | | | |
| COLOUR CODE | | <p>black brown brun red orange yellow green blue violet gray white</p> | | | | | | | | | | | | | | | | | |
| CODE COLEUR | | <p>noir brun rouge orange jaune vert bleu violet gris blanc</p> | | | | | | | | | | | | | | | | | |
| FARBKENNUNG | | <p>schwarz braun rot orange gelb grün blau violett grau weiss</p> | | | | | | | | | | | | | | | | | |
| Elemento Opcional Optional Element Element optionnel Optionales bauteil | | <p>A realizar por el instalador To wire by the installer A câbler par l'installateur Verdrahtung durch den installateur</p> | | | | | | | | | | | | | | | | | |
| | | <p>6/6 Lemnox Refrac S.A. ESQUEMA ELECTRICO ELECTRIC DIAGRAM EAC 1203 1303 1403 SM2 + KIT -15°C 4Z-33-642-609 10U 3N ~ 400V 50Hz + PE</p> | | | | | | | | | | | | | | | | | |