

0 5 10 15 20 25 30 35 40 45 50 55 60 65 70 75 80 85 90 95

| | |
|---|------------|
| INDICE | |
| REGLETERO CONEXIONES ELECTRICAS TERMINAL STRIP BORNIER DE CONNEXION ELECTRIQUE KLEMMLEISTE | HOJA 1/6 |
| CIRCUITO POTENCIA POWER CIRCUIT CIRCUIT DE PUISSANCE STROMKREIS | HOJA 2/6 |
| CIRCUITO MANIOBRA CONTROL CIRCUIT CIRCUIT DE CONTROL STUEERKREIS | HOJA 3/6 |
| CONEXION OPCIONALES OPTIONS CONNEXIONS OPTIONNELS OPTIONEN / ZUBEHÖR | HOJA 4-5/6 |
| LEYENDA REFERENCIAS REFERENCES LEGEND REFERENCE DE LEGENDE LEGENDE | HOJA 6/6 |



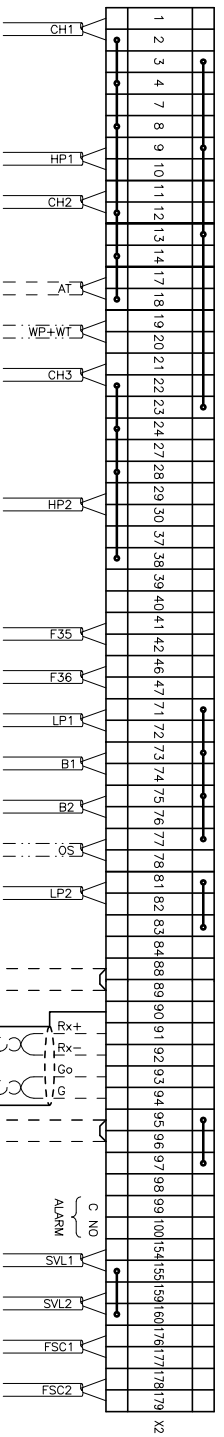
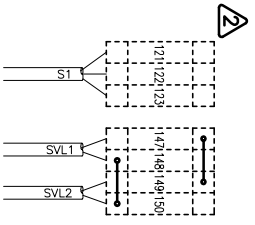
ESQUEMA ELECTRICO
WIRING DIAGRAM
SCHEMA ELECTRIQUE
SCHALTPLAN

Elemento Opcional
Optional Element
Element optionnel
Optionales bauteil

A realizar por el instalador
To wire by the installer
A câbler par l'installateur
Verdrahtung durch den installateur

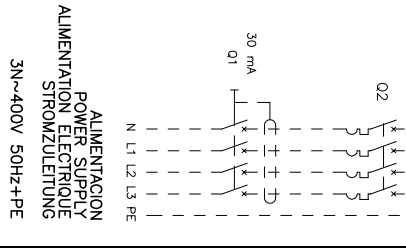
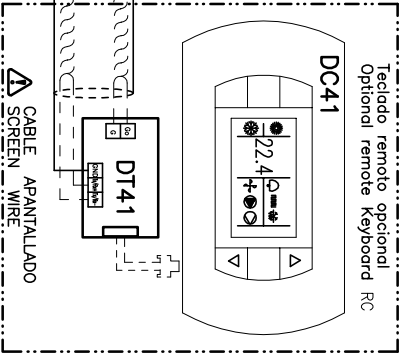
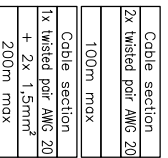
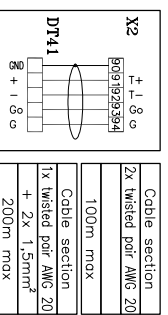
| | | | | |
|----------|--------------------|---------------------------------------|--|--|
| % | Lemnox Refrac S.A. | ESQUEMA ELECTRICO ELECTRIC DIAGRAM | EAC 1003 1103 SM2 + KIT -15°C | 4Z-33-640-609 10J 3N ~ 400V 50Hz + PE |
|----------|--------------------|---------------------------------------|--|--|

0 5 10 15 20 25 30 35 40 45 50 55 60 65 70 75 80 85 90 95



INT. DE FLUJO
WATER FLOW

ON/OFF REMOTO
REMOTE ON/OFF



VER MANUAL INSTALACION
SEE INSTALLATION MANUAL (IOM)
VOIR LE MANUEL D'INSTALLATION
SIEHE INSTALLATIONSHANDBUCH (IOM)

⚠ RETIRAR PUENTE SI SE MONTA ON/OFF REMOTO
REMOVE LINK FOR REMOTE ON/OFF OPERATION
RETIRER LE PONT EN CAS DE MARCHÉ/ARRET A DISTANCE
ENTFERNE DIE VERBINDUNG ZUM EIN/AUS FERNSCHALTER

⚠ ESTAS BORNAS SOLAMENTE SE INCLUYEN CON SU OPCIONAL
THESE TERMINALS ARE ONLY INCLUDED WITH ITS OPTIONAL
CES CONTACTS SONT INSTALLEES SEULEMENT SI ON DEMANDE CHOISIT L'OPTION
DIESE ANSCHLUSSKLEMMEN SIND NUR MIT ZUBEHÖR VERFÜGBAR IHREM OPTIONAL

Elemento Opcional
Optional Element
Élément optionnel
Optionales bouitel

A realizar por el instalador
To wire by the installer
A câbler par l'installateur
Verdrahtung durch den installateur

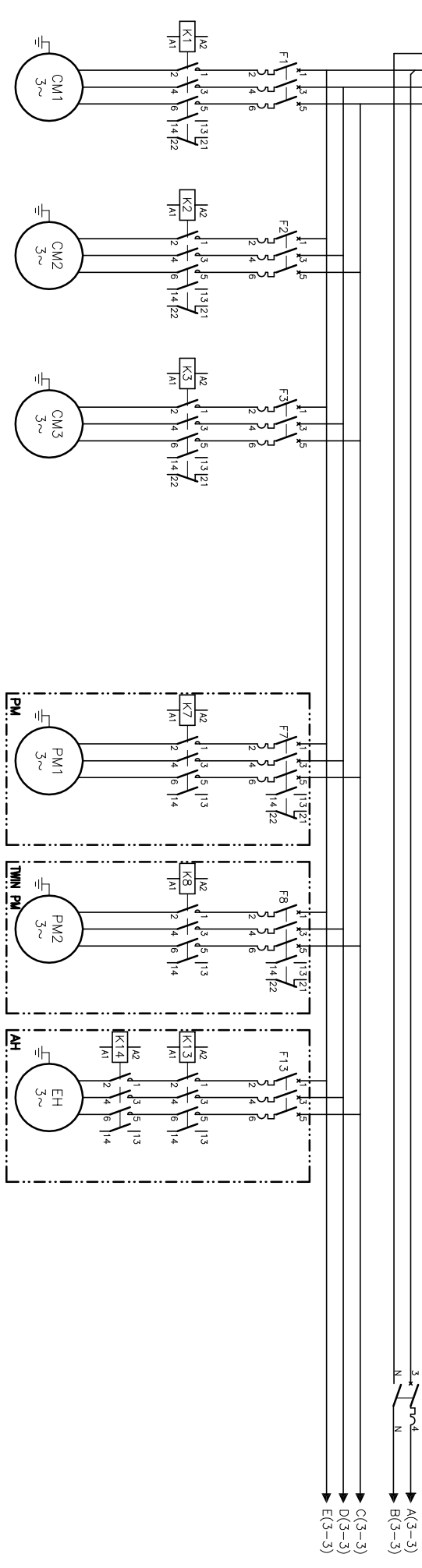
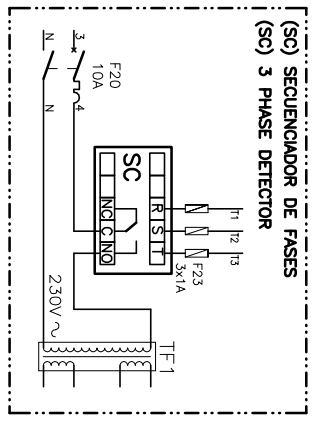
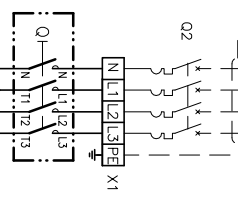
1/6 Lennox Refrac S.A. ESQUEMA ELECTRICO ELECTRIC DIAGRAM

EAC 1003 1103 SM2 + KIT -15°C

ALIMENTACION POWER SUPPLY ALIMENTATION ÉLECTRIQUE STROMZULEITUNG
3N~400V 50Hz+PE 4Z-33-640-609 10U 3N ~ 400V 50Hz + PE

0 5 10 15 20 25 30 35 40 45 50 55 60 65 70 75 80 85 90 95

3N~400V 50Hz+PE
 N L1 L2 L3 PE
 VER MANUAL INSTALACION
 SEE INSTALLATION MANUAL (OM)
 VOIR LE MANUEL D'INSTALLATION
 SIEHE INSTALLATIONSHANDBUCH (OM)



- CIRCUITO MANIOBRA
- CONTROL CIRCUIT
- CIRCUIT DE CONTROL
- STEUERKREIS

| | | | | | | |
|------|---------|-------|------|-------|-------|------|
| EAC | Im(CC) | 22A | 31A | 4,95A | 4,95A | 8,7A |
| 1003 | Iq(LRA) | 118A | 198A | 25A | 25A | |
| SM2 | F | 32A | 32A | 4,63A | 4,63A | 10A |
| EAC | Im(CC) | 25,6A | 31A | 4,95A | 4,95A | 8,7A |
| 1103 | Iq(LRA) | 158A | 198A | 25A | 25A | |
| SM2 | F | 32A | 32A | 4,63A | 4,63A | 10A |

Elemento Opcional
 Optional Element
 Element optionnel
 Optionales bauteil

A realizar por el instalador
 To wire by the installer
 A cobler par l'installateur
 Verdrahtung durch den installateur

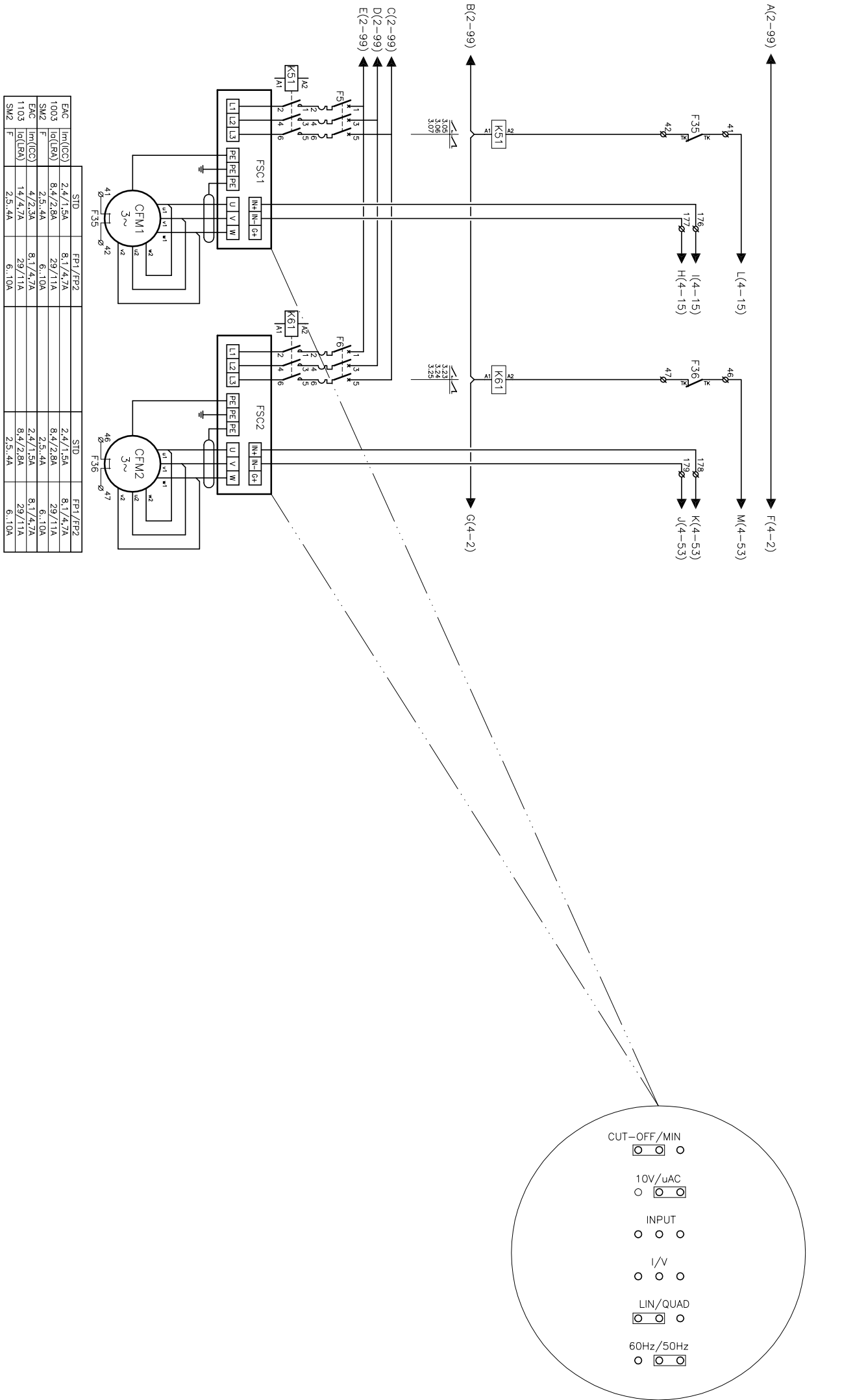
2/6

Lemnox Refrac S.A.
 ESQUEMA ELECTRICO
 ELECTRIC DIAGRAM

**EAC 1003 1103 SM2
 + KIT -15°C**

4Z-33-640-609 10J
 3N ~ 400V 50Hz + PE

0 5 10 15 20 25 30 35 40 45 50 55 60 65 70 75 80 85 90 95



| | STD | FP1/FP2 | STD | FP1/FP2 |
|---------------------------|----------|----------|----------|----------|
| EAC Im(I _{CC}) | 2.4/1.5A | 8.1/4.7A | 2.4/1.5A | 8.1/4.7A |
| 1003 Id(I _{RA}) | 8.4/2.8A | 29/11A | 8.4/2.8A | 29/11A |
| SM2 F | 2.5.4A | 6.10A | 2.5.4A | 6.10A |
| EAC Im(I _{CC}) | 4/2.3A | 8.1/4.7A | 2.4/1.5A | 8.1/4.7A |
| 1103 Id(I _{RA}) | 14/4.7A | 29/11A | 8.4/2.8A | 29/11A |
| SM2 F | 2.5.4A | 6.10A | 2.5.4A | 6.10A |

Elemento Opcional
 Optional Element
 Element optionnel
 Opcionales bauteil

A realizar por el instalador
 To wire by the installer
 A cõbber por l'installateur
 Verdringung durch den installateur

3/6
 Lemnox Refrac S.A.

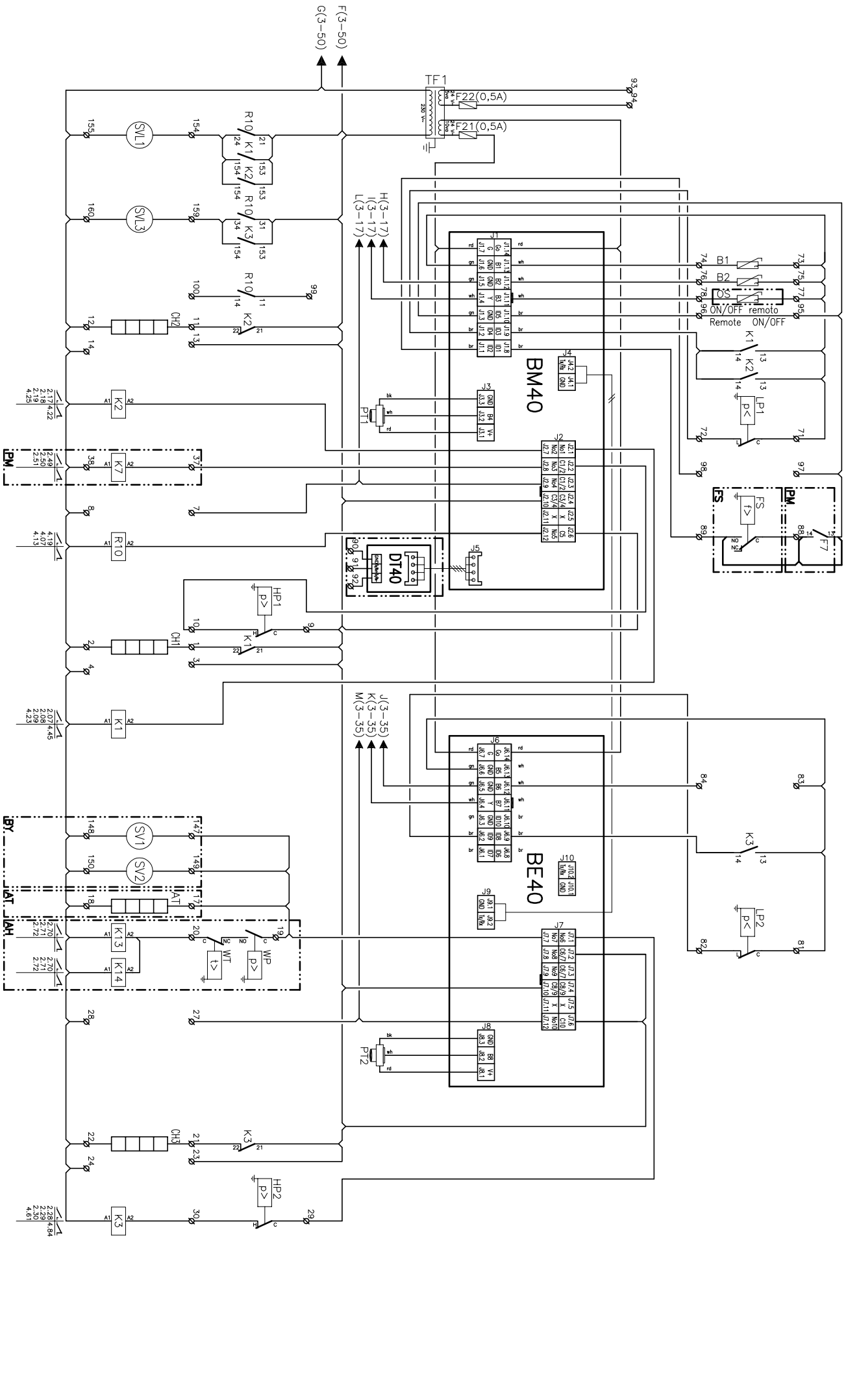
ESQUEMA ELECTRICO
 ELECTRIC DIAGRAM

EAC 1003 1103 SM2 + KIT -15°C

4Z-33-640-609 10U
 3N ~ 400V 50Hz + PE

0 5 10 15 20 25 30 35 40 45 50 55 60 65 70 75 80 85 90 95

RETIRAR PUENTE CON OPCIONAL
REMOVE LINK WITH OPTIONAL



Elemento Opcional
Optional Element
Element optionel
Optionales bauteil

A realizar por el instalador
To wire by the installer
A cobrir por l'instalador
Verdrahtung durch den installateur

4/6
Lemnox Refrac S.A.

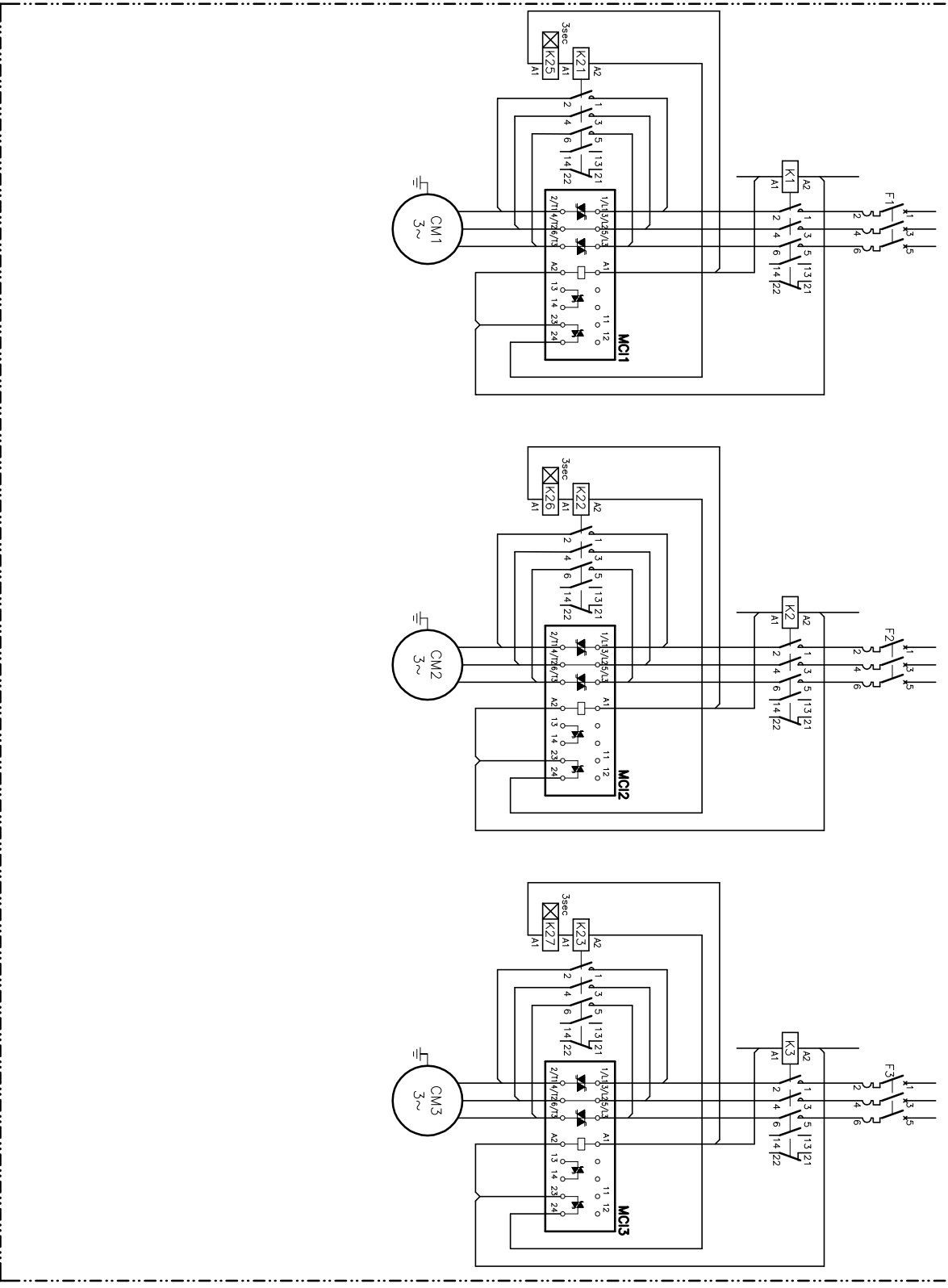
ESQUEMA ELECTRICO
ELECTRIC DIAGRAM

EAC 1003 1103 SM2
+ KIT -15°C

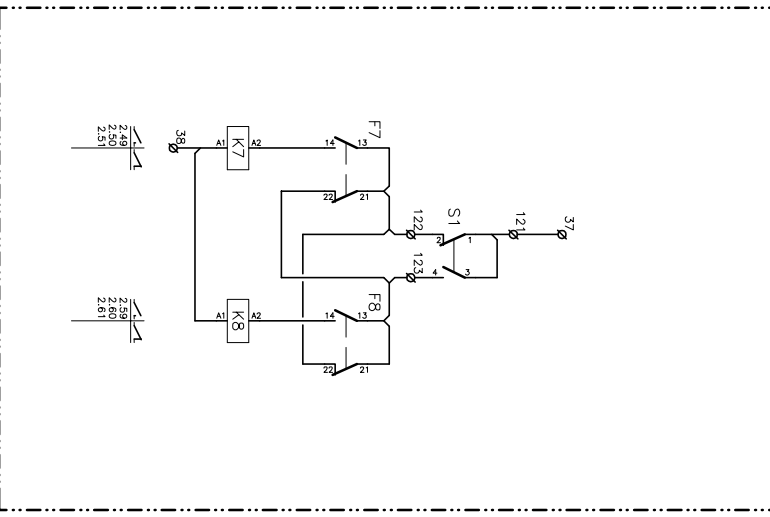
4Z-33-640-609 10U
3N ~ 400V 50Hz + PE

0 5 10 15 20 25 30 35 40 45 50 55 60 65 70 75 80 85 90 95

(SFS) SOFT STARTED



TWIN PUMP



Elemento Opcional
 Optional Element
 Element optionnel
 Optionales bauteil

A realitzar per el instalador
 To wire by the installer
 A câbler par l'installateur
 Verdrahtung durch den installateur

5/6

Lemnox Refrac S.A.

ESQUEMA ELECTRICO
 ELECTRIC DIAGRAM

**EAC 1003 1103 SM2
 + KIT -15°C**

4Z-33-640-609 10J
 3N ~ 400V 50Hz + PE

| | 0 | 5 | 10 | 15 | 20 | 25 | 30 | 35 | 40 | 45 | 50 | 55 | 60 | 65 | 70 | 75 | 80 | 85 | 90 | 95 |
|--|--|---|--|--------------------|--------------------|----|----|----|----|----|----|----|----|----|----|----|----|----|----|----|
| <p>AH Res. antihielo tanque inercia</p> <p>B1 Res. antihielo del evaporador</p> <p>B2 Sonda entrada agua</p> <p>BW40 Sonda salida agua</p> <p>BY Módulo lógico</p> <p>Cd By-pass gas caliente</p> <p>CH Condensador</p> <p>CFM Resistencia de Carter</p> <p>CM Motor ventilador exterior</p> <p>DT40 Motor compresor</p> <p>EH Módulo TTL-485</p> <p>F1-7 Batería eléctrica</p> <p>F20 Magneto térmico</p> <p>F21-22-23 Fusible del TF1-SC</p> <p>F31-34 Módulo protección compresor</p> <p>F35-36-38-39 Protección térmica</p> <p>FS Interruptor de flujo</p> <p>FSC Control de condensación</p> <p>HP1-2 Presostato de alta</p> <p>HPR_1-2 Presostato OPC</p> <p>IQ(LRA) Intensidad de arranque</p> <p>Im(MCC) Intensidad máxima</p> <p>K Contactador</p> <p>LP1-2 Presostato baja</p> <p>OS Sonda temperatura exterior</p> <p>PM Motor Bombo de agua</p> <p>PT1-2 Transductor de presión refrigerante</p> <p>Q Interruptor general</p> <p>Q1 Interruptor diferencial</p> <p>Q2 Interruptor magneto térmico</p> <p>R1-20 Relé auxiliar</p> <p>RC Control Remoto</p> <p>SC Relé control de secuencia-fallo de fases</p> <p>SD Sensor detector de humos</p> <p>SFS Arrancador suave</p> <p>SV Válvula solenoide</p> <p>TF1 Transformador</p> <p>TS1-2 Sonda temperatura condensación</p> <p>WT Temperatura de agua</p> <p>WP Presión de agua</p> | <p>LEYENDA</p> | <p>Antifreeze inertial tank heater</p> <p>Antifreeze evaporator heater</p> <p>Inlet water sensor</p> <p>Outlet water sensor</p> <p>Logic Module</p> <p>Hot gas By-pass Capacitor</p> <p>Crackcase heater</p> <p>Compressor fan motor</p> <p>Compressor motor</p> <p>TTL-485 Module</p> <p>Electrical heater</p> <p>Circuitbreaker</p> <p>Circuitbreaker</p> <p>F1-SC fuse</p> <p>Compressor protector module</p> <p>Thermal protection</p> <p>Water flow switch</p> <p>Fan speed control</p> <p>High pressure pressostat</p> <p>CPC pressure switch</p> <p>Starting current</p> <p>Maximum current</p> <p>Contactor</p> <p>Low pressure pressostat</p> <p>Outdoor temperature sensor</p> <p>Water Pump motor</p> <p>Refrigerant pressure transducer</p> <p>Main switch</p> <p>Ground safety switch</p> <p>Circuit breaker</p> <p>Auxiliary relay</p> <p>Remote Control</p> <p>Phase sequence and failure control relay</p> <p>Smoke detection sensor</p> <p>Soft starter</p> <p>Solenoid valve</p> <p>Transformer</p> <p>Condensing temperature sensor</p> <p>Water temperature</p> <p>Water pressure</p> | <p>LEGEND</p> | <p>REFERENCE</p> | <p>LEGENDE</p> | | | | | | | | | | | | | | | |
| <p>bk negro</p> <p>br marrón</p> <p>rd rojo</p> <p>or naranja</p> <p>yl amarillo</p> <p>gn verde</p> <p>azul azul</p> <p>vi violeta</p> <p>gr gris</p> <p>wh blanco</p> | <p>CODIGO DE COLORES</p> | <p>black</p> <p>brown</p> <p>red</p> <p>orange</p> <p>yellow</p> <p>green</p> <p>blue</p> <p>violet</p> <p>gray</p> <p>white</p> | <p>COLOUR CODE</p> | <p>CODE COLEUR</p> | <p>FARBKENNUNG</p> | | | | | | | | | | | | | | | |
| <p>Elemento Opcional</p> <p>Optional Element</p> <p>Element optionnel</p> <p>Optionales bauteil</p> | <p>A realizar por el instalador</p> <p>To wire by the installer</p> <p>A câbler par l'installateur</p> <p>Verdrahtung durch den installateur</p> | <p>6/6</p> <p>Lemnox Refrac S.A.</p> <p>ESQUEMA ELECTRICO</p> <p>ELECTRIC DIAGRAM</p> <p>EAC 1003 1103 SM2</p> <p>+ KIT -15°C</p> | <p>4Z-33-640-609</p> <p>3N ~ 400V 50Hz + PE</p> <p>10J</p> | | | | | | | | | | | | | | | | | |