

0 5 10 15 20 25 30 35 40 45 50 55 60 65 70 75 80 85 90 95

INDICE	
REGLETERO CONEXIONES ELECTRICAS TERMINAL STRIP BORNIER DE CONNEXION ELECTRIQUE KLEMMLEISTE	HOJA 1/5
CIRCUITO POTENCIA POWER CIRCUIT CIRCUIT DE PUISSANCE STROMKREIS	HOJA 2/5
CIRCUITO MANIOBRA CONTROL CIRCUIT CIRCUIT DE CONTROL STUEERKREIS	HOJA 3/5
CONEXION OPCIONALES OPTIONS CONNEXIONS OPTIONNELS OPTIONEN / ZUBEHÖR	HOJA 4/5
LEYENDA REFERENCIAS REFERENCES LEGEND REFERENCE DE LEGENDE LEGENDE	HOJA 5/5

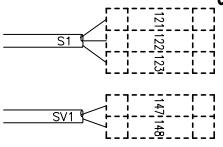


ESQUEMA ELECTRICO  
WIRING DIAGRAM  
SCHEMA ELECTRIQUE  
SCHALTPLAN

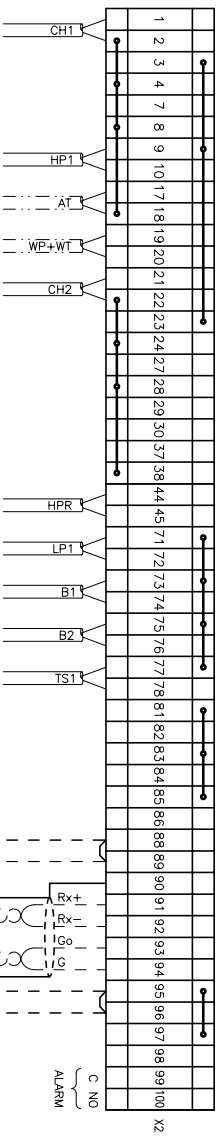
Elemento Opcional  
Optional Element  
Element optionnel  
Optionales bauteil

A realizar por el instalador  
To wire by the installer  
A câbler par l'installateur  
Verdrahtung durch den installateur

<b>5</b>	Lennox Refrac S.A.	ESQUEMA ELECTRICO ELECTRIC DIAGRAM	<b>EAC 0472 0552SM2-FP2</b> <b>EAC 0672 0812SM2-FP2</b>	4Z-33-617-610 10J 3N ~ 400V 50Hz + PE
----------	--------------------	---------------------------------------	--	--



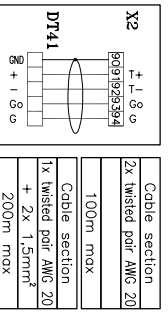
0 5 10 15 20 25 30 35 40 45 50 55 60 65 70 75 80 85 90 95



INT. DE FLUJO  
WATER FLOW

ON/OFF REMOTO  
REMOTE ON/OFF

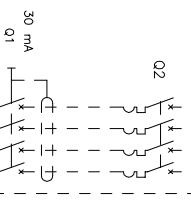
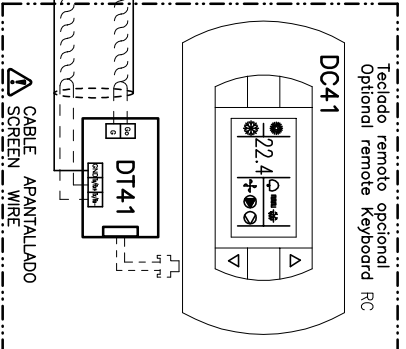
C NO  
ALARM



**⚠** RETIRAR PUNTE SI SE MONTA ON/OFF REMOTO  
REMOVED LINK FOR REMOTE ON/OFF OPERATION  
RETIRER LE PONT EN CAS DE MARCHÉ/ARRÊT A DISTANCE  
ENTFERNE DIE VERBINDUNG ZUM EIN/AUS FERNSCHALTER

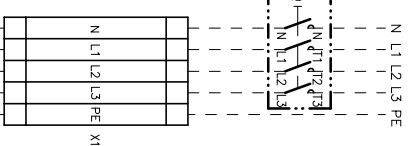
**⚠** ESTAS BORNAS SOLAMENTE SE INCLUYEN CON SU OPCIONAL  
THESE TERMINALS ARE ONLY INCLUDED WITH ITS OPTIONAL  
CES CONTACTS SONT INSTALLEES SEULEMENT SI ON DEMANDE CHOISIT L'OPTIONAL  
DESE ANSCHLUSSKLEMMEN SIND NUR MIT ZUBEHÖR VERFÜGBAR IHREM OPTIONAL

VER MANUAL INSTALACION  
SEE INSTALLATION MANUAL (IOM)  
VOIR LE MANUEL D'INSTALLATION  
SIEHE INSTALLATIONSHANDBUCH (IOM)



ALIMENTACION  
POWER SUPPLY  
ELECTRIQUE  
STROMZULEITUNG

3N~400V 50Hz+PE



Elemento Opcional  
Optional Element  
Element optionel  
Optionales bauteil

A realizar por el instalador  
To wire by the installer  
A câbler par l'installateur  
Verdrahtung durch den installateur

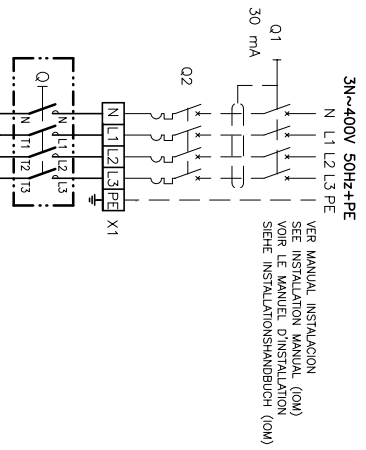
1/5  
Lemnox Refrac S.A.

ESQUEMA ELECTRICO  
ELECTRIC DIAGRAM

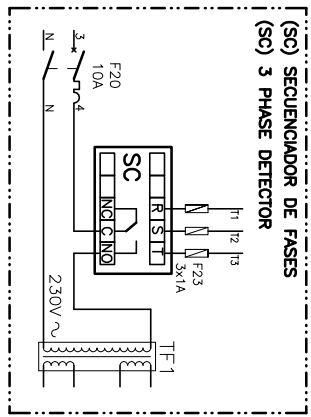
EAC 0472 0552SM2-FP2  
EAC 0672 0812SM2-FP2

4Z-33-617-610 10J  
3N ~ 400V 50Hz + PE

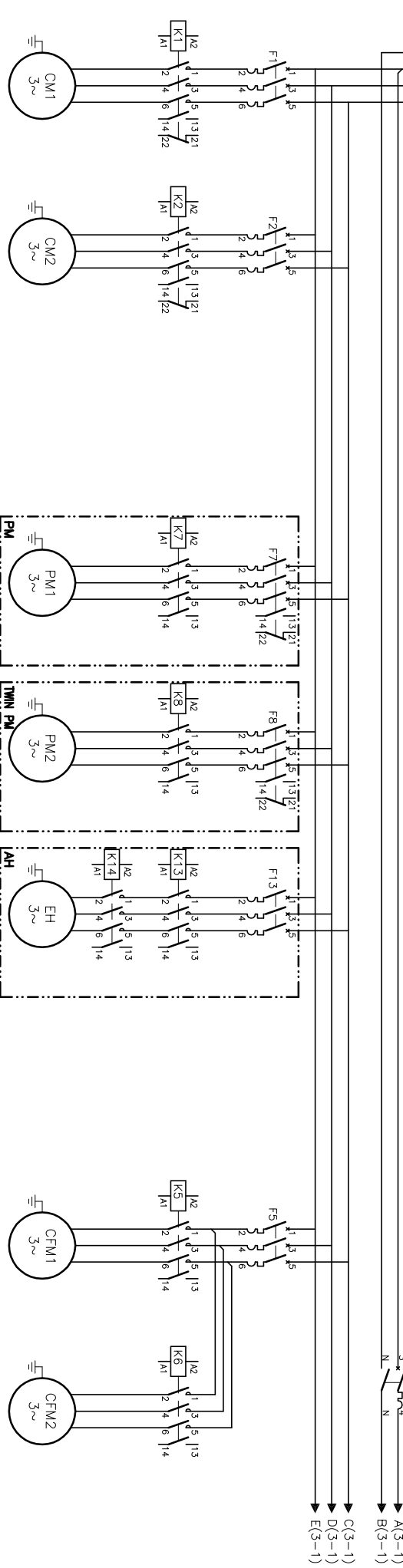
0 5 10 15 20 25 30 35 40 45 50 55 60 65 70 75 80 85 90 95



3N~400V 50Hz+PE  
 N L1 L2 L3 PE  
 VER MANUAL INSTALACION  
 SEE INSTALLATION MANUAL (OM)  
 VOIR LE MANUEL D'INSTALLATION  
 SIEHE INSTALLATIONSHANDBUCH (OM)



(SC) SECUENCIADOR DE FASES  
 (SC) 3 PHASE DETECTOR



- CIRCUITO MANIOBRA
- CONTROL CIRCUIT
- CIRCUIT DE CONTROL
- STEUERKREIS

EAC	Im(CC)	21A	21A	2,1A	2,1A	3,25A	4,4A	4,4A
0472	Iq(LRA)	111A	111A	12,6A	12,6A	1,35A	13,5A	13,5A
SM2	F	25A	25A	1,6..2,5A	1,6..2,5A	6A	6...10A	4,4A
EAC	Im(CC)	22A	22A	2,1A	2,1A	3,25A	4,4A	4,4A
0552	Iq(LRA)	118A	118A	12,6A	12,6A	1,35A	13,5A	13,5A
SM2	F	25A	25A	1,6..2,5A	1,6..2,5A	6A	6...10A	4,4A
EAC	Im(CC)	25,6A	25,6A	2,9A	2,9A	3,25A	4,4A	4,4A
0672	Iq(LRA)	158A	158A	16,8	16,8	6A	6...10A	4,4A
SM2	F	32A	32A	2,5..4A	2,5..4A	3,25A	4,4A	4,4A
EAC	Im(CC)	31A	31A	2,8A	2,8A	3,25A	4,4A	4,4A
0812	Iq(LRA)	198A	198A	16,8	16,8	6A	6...10A	4,4A
SM2	F	32A	32A	2,5..4A	2,5..4A	3,25A	4,4A	4,4A
						6A	6...10A	13,5A

Elemento Opcional  
 Optional Element  
 Element optionnel  
 Optionales bauteil

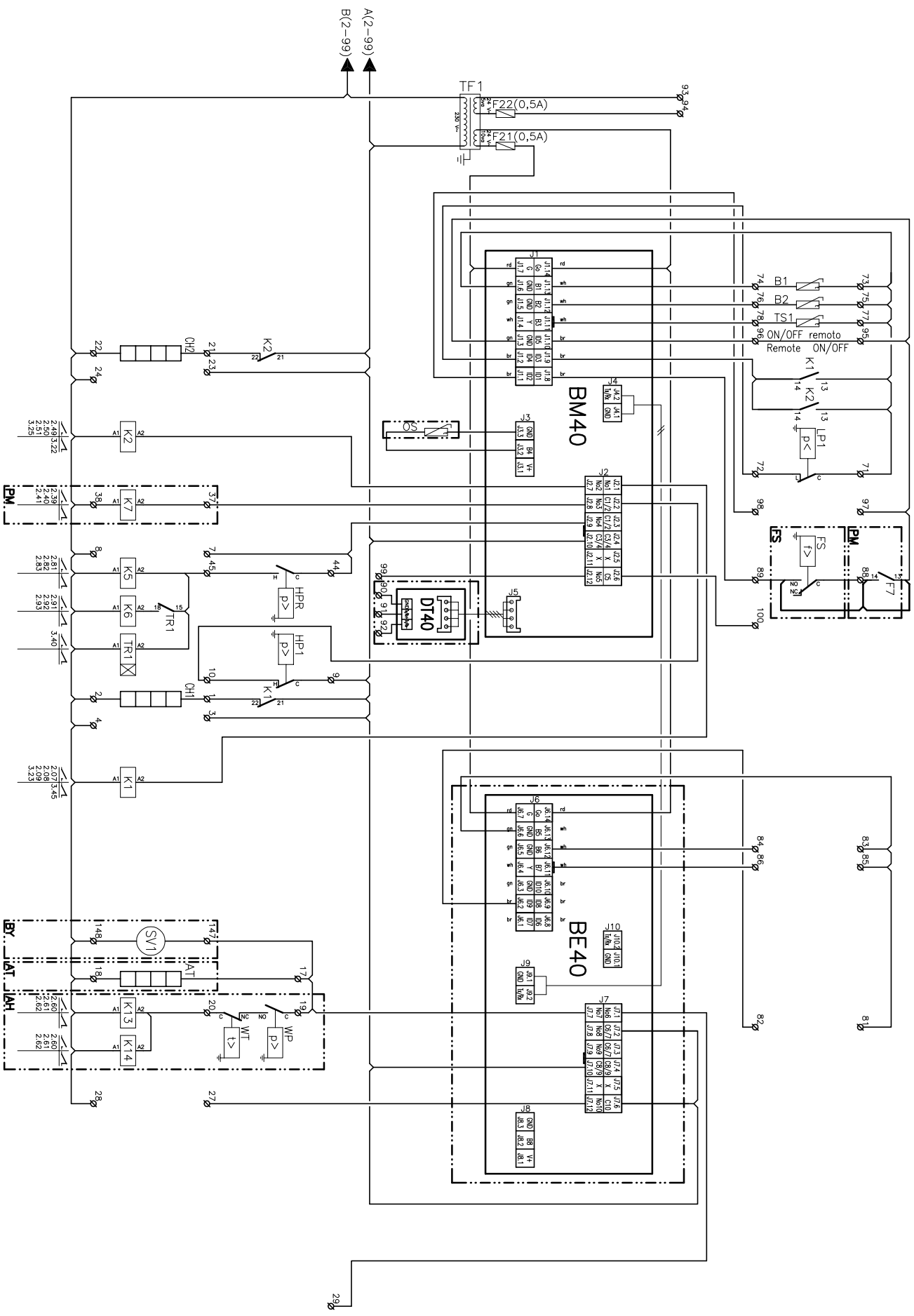
A realizar por el instalador  
 To wire by the installer  
 A cobbler par l'installateur  
 Verdringung durch den installateur

2/5  
 Lemnox Refrac S.A.  
 ESQUEMA ELECTRICO  
 ELECTRIC DIAGRAM

EAC 0472 0552SM2-FP2 4Z-3S-617-610 10U  
 EAC 0672 0812SM2-FP2 3N ~ 400V 50Hz + PE

0 5 10 15 20 25 30 35 40 45 50 55 60 65 70 75 80 85 90 95

RETIRAR PUENTE CON OPCIONAL  
REMOVE LINK WITH OPTIONAL



Elemento Opcional  
Optional Element  
Element optionel  
Optionales bautteil

A realizar por el instalador  
To wire by the installer  
A cobler por l'instalador  
Verdrahtung durch den installateur

3/5  
Lemnox Retrac S.A.

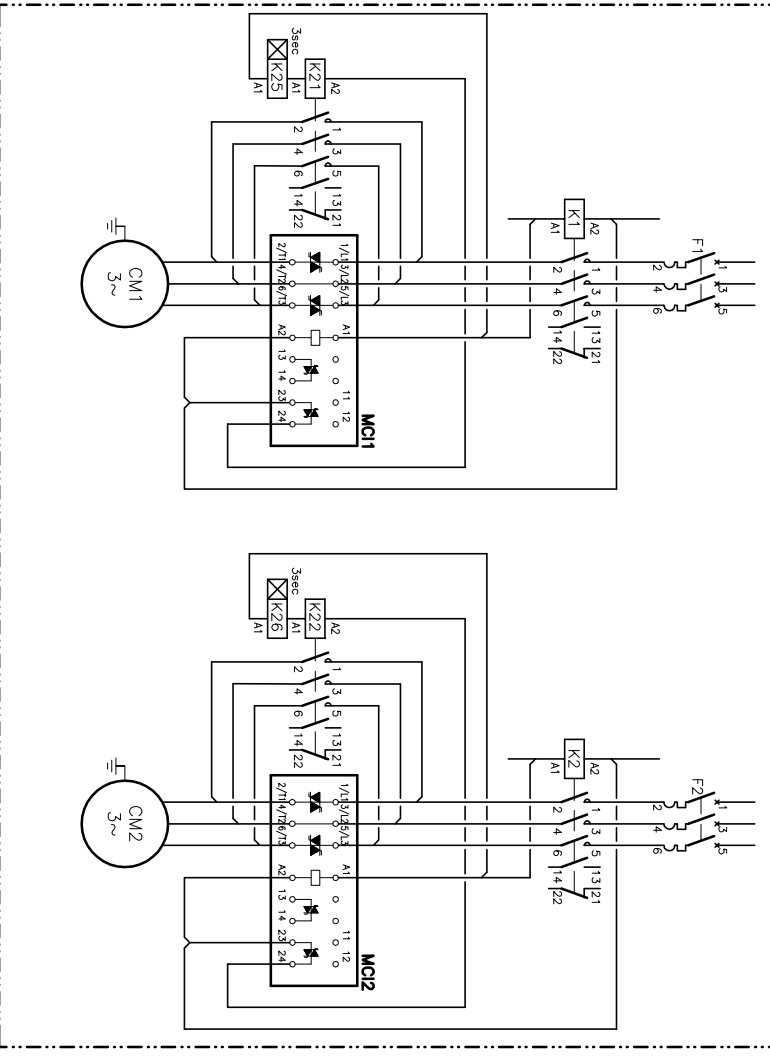
ESQUEMA ELECTRICO  
ELECTRIC DIAGRAM

EAC 0472 0552SM2-FP2  
EAC 0672 0812SM2-FP2

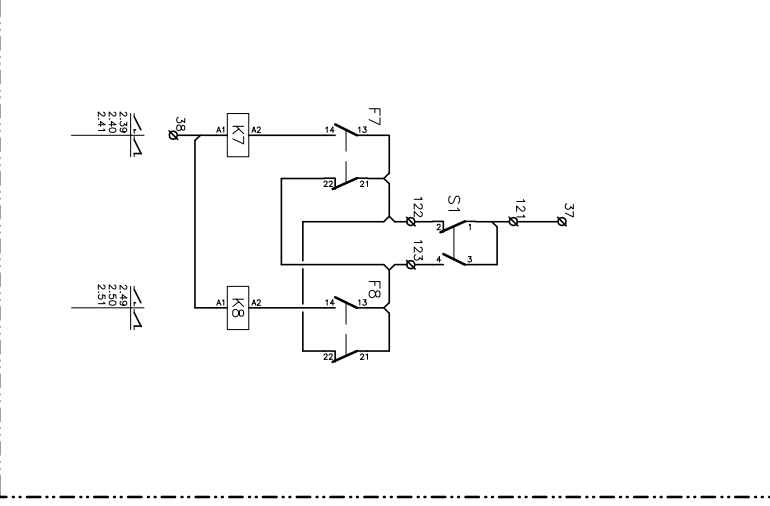
42-33-617-610 10J  
3N ~ 400V 50Hz + PE

0 5 10 15 20 25 30 35 40 45 50 55 60 65 70 75 80 85 90 95

**(SFS) SOFT STARTED**



**TWIN PUMP**



Elemento Opcional  
 Optional Element  
 Element optionnel  
 Optionales bauteil

A realitzar per el instalador  
 To wire by the installer  
 A câbler par l'installateur  
 Verdrahtung durch den installateur

4/5

Lemnox Refrac S.A.

ESQUEMA ELECTRICO  
 ELECTRIC DIAGRAM

EAC 0472 0552SM2-FP2  
 EAC 0672 0812SM2-FP2

4Z-33-617-610 10U  
 3N ~ 400V 50Hz + PE

