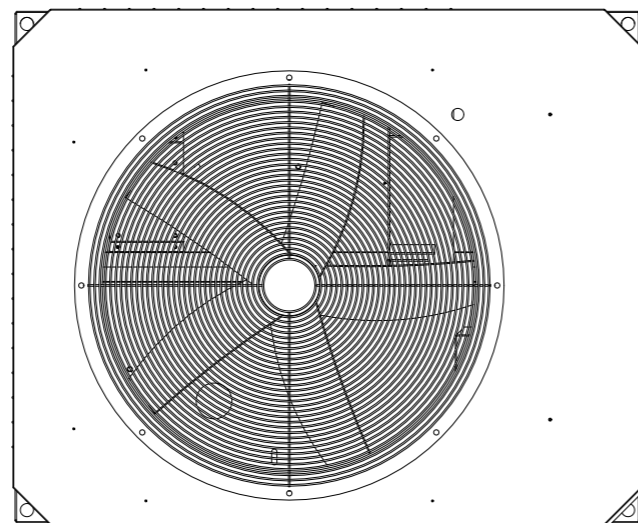
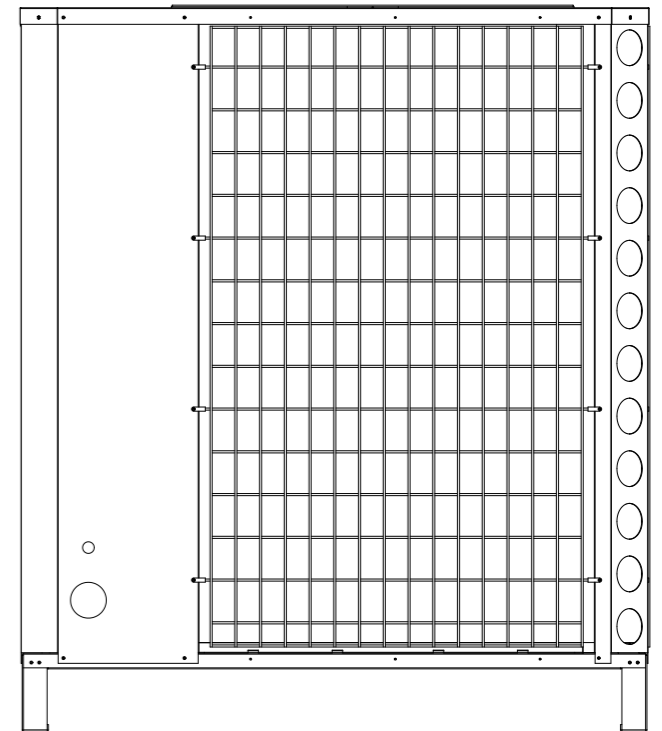
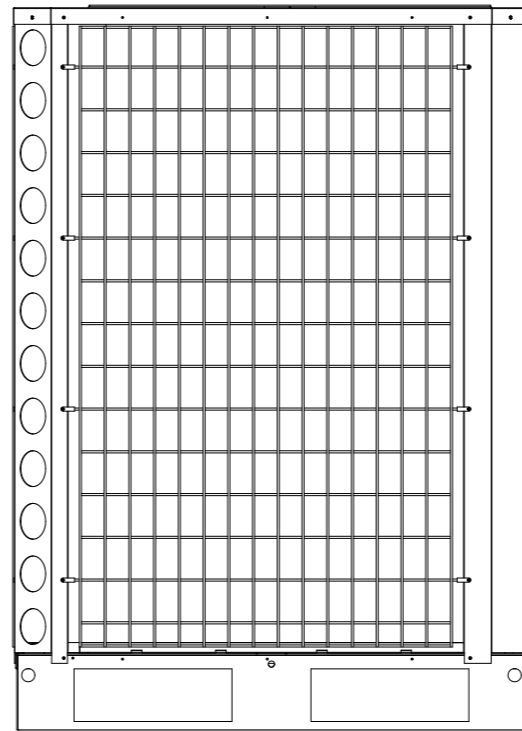
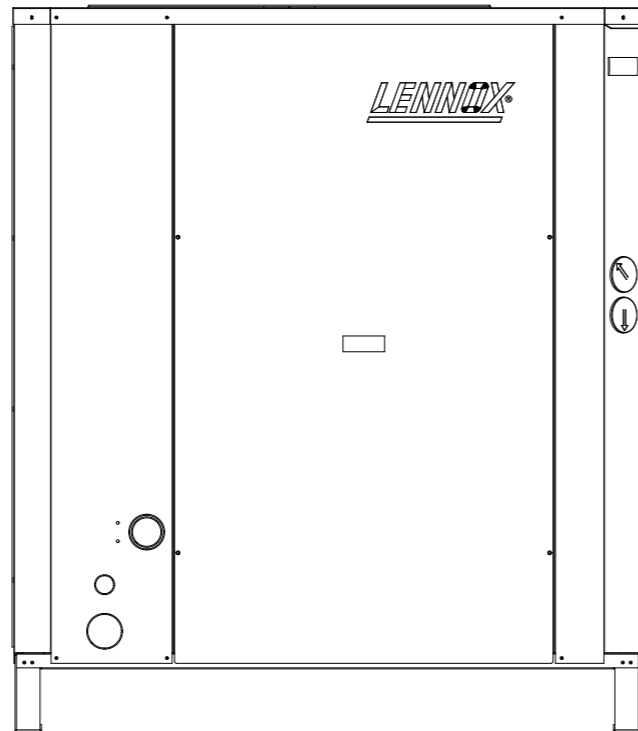
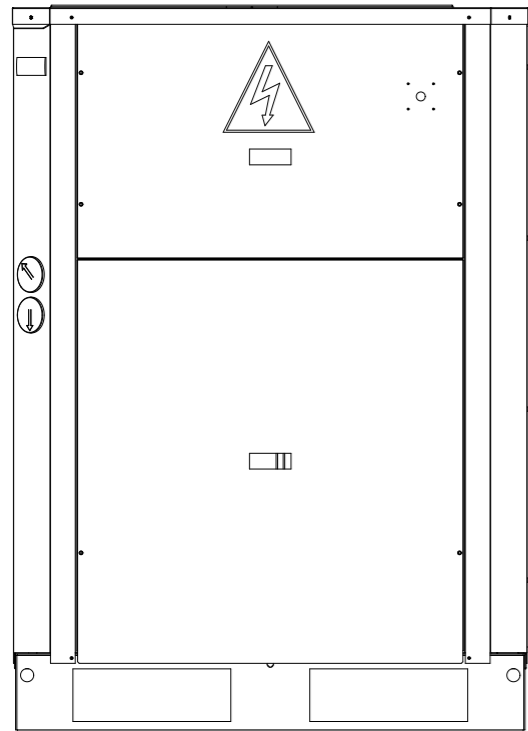


LETRA	NPIEZA	SECCION	MODIFICACION	FECHA	NOMBRE



1	POS. CANT	PLANO/COD.	DENOMINACION	MATERIAL	PESO
Proyeccion:			TOLERANCIA TALADROS ± IT-12 TOLERANCIA GENERAL ±1/2 IT-12	Escala: 1:15	
APLICACION	Fecha	Nombre	Denominacion:		
EAC 0251	Dibujado	05-02-04	INSTALACION		
EAR 0251	Comprobado		EAC/R 0251 A 0431		
EAC 0291	V° B°				
EAR 0291					
EAC 0351	Lennox Refac S.A.		N° de Plano:		N° Hojas
EAR 0351			3Z-33-512-325		1
EAC 0431					Hoja N°
EAR 0431					1
			Codigo:		Fichero: 33512325