

INDICE	
REGLETERO CONEXIONES ELECTRICAS TERMINAL STRIP BORNIER DE CONNEXION ELECTRIQUE KLEMLEISTE	HOJA 1/7
CIRCUITO POTENCIA POWER CIRCUIT CIRCUIT DE PUISSANCE STROMKREIS	HOJA 2-3/7
CIRCUITO MANIOBRA CONTROL CIRCUIT CIRCUIT DE CONTROL STUEURKREIS	HOJA 4/7
CONEXION OPCIONALES OPTIONS CONNEXIONS OPCIONNELS OPTIONEN / ZUBEHÖR	HOJA 5-6/7
LEYENDA REFERENCIAS REFERENCES LEGEND REFERENCE DE LEGENDE LEGENDE	HOJA 7/7

Elemento Opcional
Optional Element
Élément optionnel
Optionales bauteil

A realizar por el instalador
To wire by the installer
A câbler par l'installateur
Verdrahtung durch den Installateur



ESQUEMA ELECTRICO
WIRING DIAGRAM
SCHEMA ELECTRIQUE
SCHALTPLAN

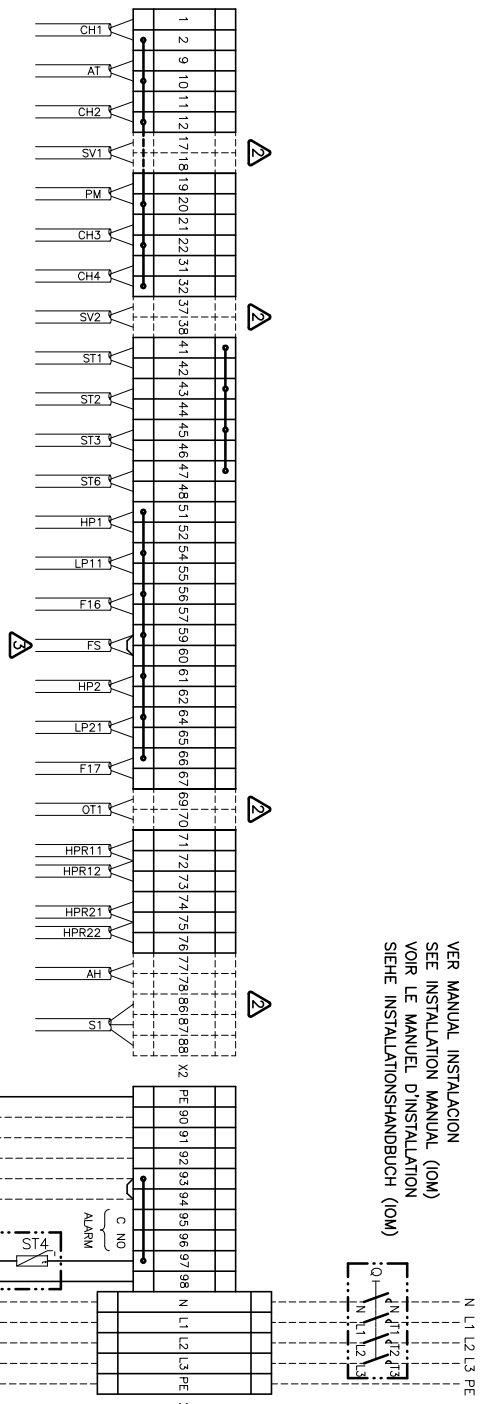
%

Lemnox Refrac S.A.

ESQUEMA ELECTRICO
ELECTRIC DIAGRAM

EAC 1604

4Z-33-645-211 26G
3N ~ 400V 50Hz + PE



VER MANUAL INSTALACION
SEE INSTALLATION MANUAL (OM)
VOIR LE MANUEL D'INSTALLATION
SIEHE INSTALLATIONSHANDBUCH (OM)

1 LA MANGUERA APANTALLADA DEBE CONECTARSE A TIERRA
THE CABLE SCREEN MUST BE CONNECTED TO GROUND
LA TRESSE DE BLINDAGE DOIT SE CONNECTER A LA TERRE
DIE KABELABSCHIRMUNG MUSS GEERDNET WERDEN

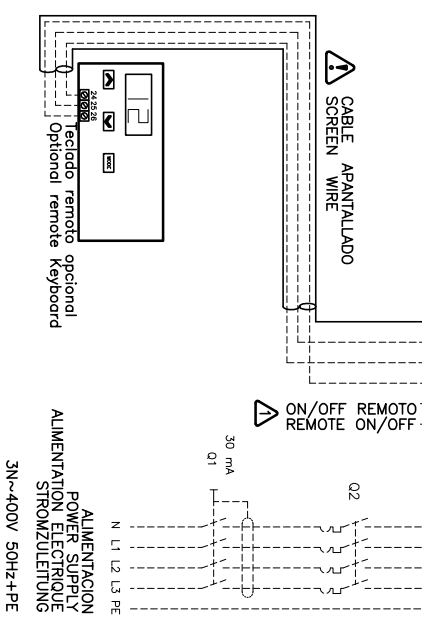
2 RETIRAR PUENTE SI SE MONTA ON/OFF REMOTO
REMOVE LINK FOR REMOTE ON/OFF OPERATION
RETIRER LE POND S'IL Y A MARCHE/ARRET A DISTANCE
ENTFERNE DIE VERBINDUNG ZUM EIN/AUS FERNSCHALTER

3 ESTAS BORNAS SOLAMENTE SE INCLUYEN CON SU OPCIONAL
THESE TERMINALS ARE ONLY INCLUDED WITH ITS OPTIONAL
CES CONTACTS SONT INSTALLES SEULEMENT SI ON DEMANDE LEUR OPTIONNEL
DIESE ANSCHLUSSKLEMMEN SIND NUR MIT ZUBEHÖR VERFÜGBAR IHREM

3 RETIRAR PUENTE SI SE MONTA INTERRUPTOR DE FLUJO
REMOVE LINK FOR WATER FLOW SWITCH OPERATION
RETIRER LE POND S'IL Y A CONTROL DE DEBIT D'EAU
ENTFERNE DIE VERBINDUNG ZUM STRÖMUNGSWÄCHTER

Elemento Opcional
Optional Element
Element optionnel
Optionales bauteil

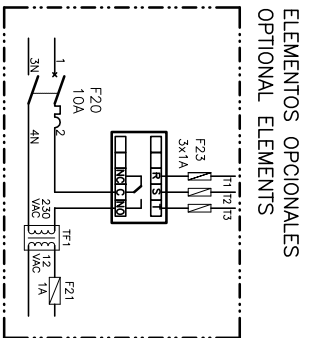
A realizar por el instalador
To wire by the installer
A câbler par l'installateur
Verdrahtung durch den Installateur



ALIMENTACION
POWER SUPPLY
ALIMENTATION
ELEKTROFÖHRUNG
STROMZUFÜHRUNG
3N~400V 50Hz+PE

teclado remoto opcional
Optional remote keyboard

0 5 10 15 20 25 30 35 40 45 50 55 60 65 70 75 80 85 90 95



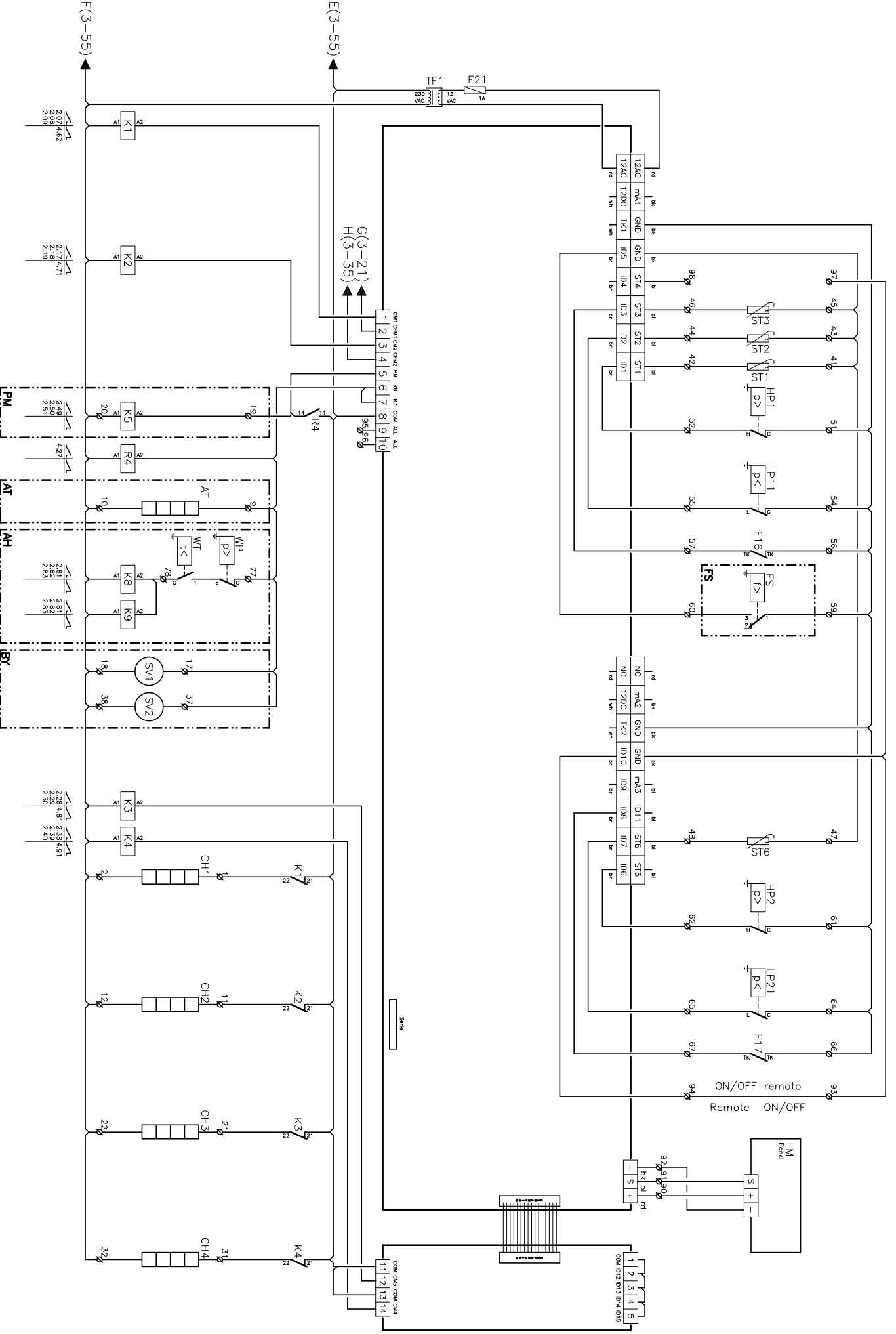
EAC	Int(CC)	31A	31A	31A	31A	4,8A	4,8A	4,8A	13,1A
1604	Id(LRA)	198A	198A	198A	198A	37,3A	37,3A	37,3A	
SM	F	32A	32A	32A	32A	4,6,3A	4,6,3A	4,6,3A	16A

Elemento Opcional
 Optional Element
 Element optionnel
 Optionales bauteil

A realizar por el instalador
 To wire by the installer
 A câbler par l'installateur
 Verdrahtung durch den installateur

2/	Lemnox Refrac S.A.	ESQUEMA ELECTRICO ELECTRIC DIAGRAM	EAC 1604	4Z-33-645-211 3N ~ 400V 50Hz + PE	26G
-----------	--------------------	---------------------------------------	-----------------	--------------------------------------	-----

0 5 10 15 20 25 30 35 40 45 50 55 60 65 70 75 80 85 90 95



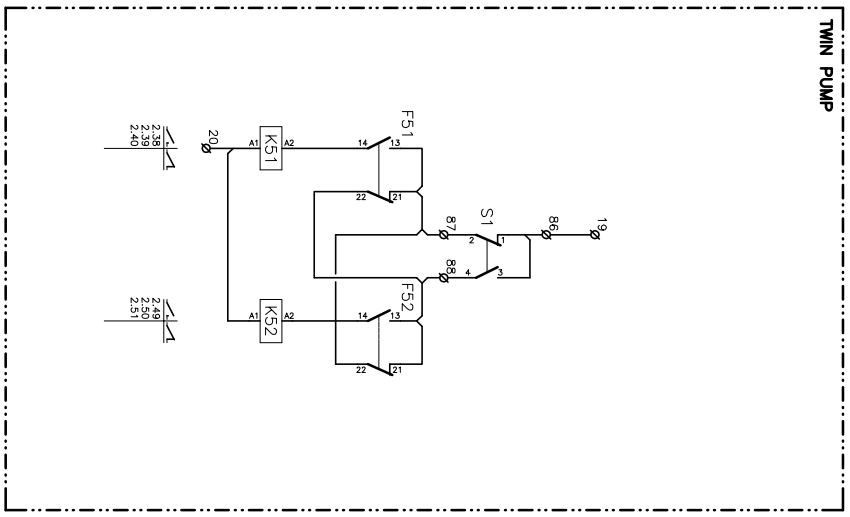
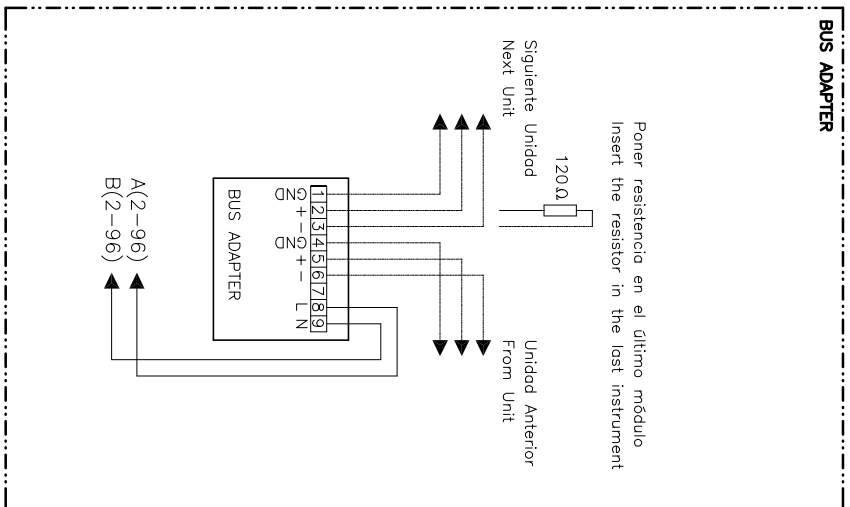
Elemento Opcional
 Optional Element
 A Realizar por el Instalador
 To Wire by the Installer

4/7
 Lemnox Refrac S.A.

ESQUEMA ELECTRICO
 ELECTRIC DIAGRAM

EAC 1604

4Z-33-645-211 26G
 3N ~ 400V 50Hz + PE



Elemento Opcional
Optional Element
Element optionnel
Optionales bauteil

A realizar por el instalador
To wire by the installer
A câbler par l'installateur

Verdrahtung durch den installateur

5/7
Lemnox Refrac S.A.

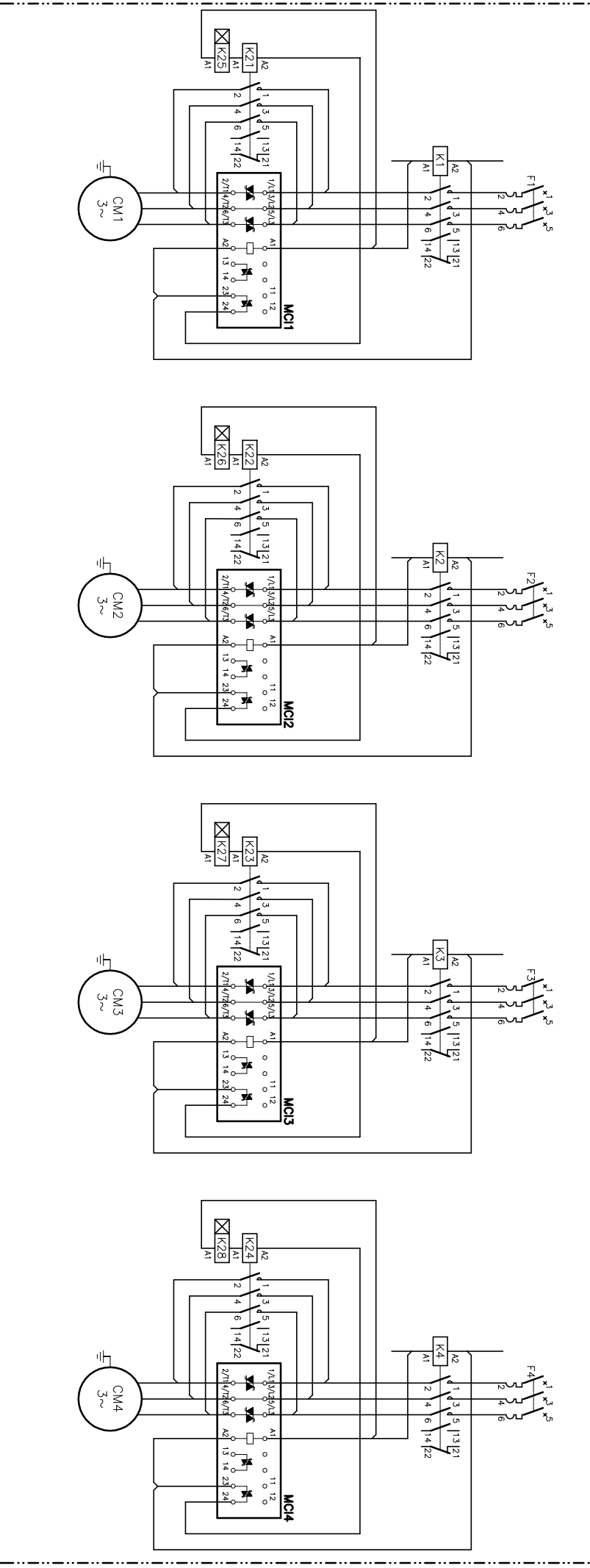
ESQUEMA ELECTRICO
ELECTRIC DIAGRAM

EAC 1604

4Z-33-645-211 26G
3N ~ 400V 50Hz + PE

0 5 10 15 20 25 30 35 40 45 50 55 60 65 70 75 80 85 90 95

SOFT STARTED



Elemento Opcional
 Optional Element
 Element optionnel
 Optionales bauteil

A realitzar per el instalador
 To wire by the installer
 A câbler par l'installateur
 Verdrahtung durch den installateur

6/7	Lemnox Refrac S.A.	ESQUEMA ELECTRICO ELECTRIC DIAGRAM	EAC 1604
			4Z-33-645-211 26G 3N ~ 400V 50Hz + PE

0 5 10 15 20 25 30 35 40 45 50 55 60 65 70 75 80 85 90 95

LEYENDA

LEGEND

LEGEND

LEGENDE

AH	Res. antihielo tanque inercia	Antifreeze inertial tank heater	Resistance Antigel du Ballon	Pufferspeicher Frostschutzheizung
AT	Res. antihielo del evaporador	Antifreeze evaporator heater	Resistance Antigel Evaporateur	Verdampfer Begeleitheizung
By	By-pass gas caliente	Hot gas By-pass	Bypass de Gaz Chaud	Heissgasbypass
Cd	Condensador	Condenser	Condensateur	Kondensator
CH	Resistencia de Carter	Crank cases heater	Rechauffeur de Carter	Kurbelwammenheizung
CFM	Motor ventilador exterior	Compressor Fan motor	Moteur Ventilateur Extérieur	Aussenventilatormotor
CM	Motor compresor	Compressor motor	Moteur de Compresseur	Verdichtermotor
EH	Batería eléctrica tanque inercia	Electrical Heater inertial tank	Résistance Electrique du Ballon	Pufferspeicherheizung
F1/2/3/4/5/51/52/8	Magnetotérmico	Circuitbreaker	Circuitbraker	Schutz
F16/17	Térmico del ventilador	Fan Thermal protection	Protection Thermique du Ventilateur	Therm. Ventilatorrelais
F20	Magnetotérmico	Circuitbreaker	Circuitbraker	Schutz
F21/22/23	Fusible	Fuse	Fusible	Schutz
Fc	Fusibles FSC	FSC Fuses	Fusibles FSC	Sicherung FSC
FS	Interruptor de flujo	Water flow switch	Contrôleur de Débit d'eau	Stromungswächter
FSC	Control de Condensación	Fan Speed Control	Contrôleur de Vitesse du Ventilateur	Kondensationsdruckregelung
HP1/2	Presostato de alta	High pressure switch	Pressostat HP	Hochdruckschalter
HPR_1-2	Presostato CPC	CPC pressure switch	Pressostat du control de pression condensation	Kondensationsdruckregelungpressostat
K	Contacto	Contacto	Contactat	Motorschütz
LM	Modulo Logico	Logic Modul	Module de Control	Logic Modul
LP_1	Presostato baja	Low pressure switch	Pressostat BP	Niederdruck Schalter
ST1	Sonda entrada agua	Inlet water sensor	Senseur Entrée d'eau	Fühler Wassereintritt
ST2	Sonda salida agua	Outlet water sensor	Senseur Sortie d'eau	Fühler Wasseraustritt
ST3	Sonda batería exterior	Outdoor battery sensor	Senseur Batterie	Kondensatorfühler
SV	Válvula solenoide	Solenoid valve	Valve Solénoïde	Magnetspule
SC	Detector Secuencia de Fases	3 Phase Detector	Protection 3 phases	Drehfeldüberwachung
PM	Motor Bomba de agua	Water Pump motor	Moteur Pompe d'eau	Pumpenmotor
Q	Interruptor general	Main switch	Interrupteur Général	Hauptschalter
R	Relé auxiliar	Auxiliary Relay	Relais Auxiliare	Hilfs Relais
RC	Control Remoto	Remote Control	Contrôleur de Débit	Strömungswächter/Schwimmerschalter
RV	Válvula inversora	Reversing Valve	Yanne Renversée	Umschaltrelais
TF1-2	Transformador	Transformer	Transformateur	Transformator
WT	Temperatura de agua	Water temperature	Température d'eau	Wassertemperatur
WP	Presión de agua	Water pressure	Pression d'eau	Wasserdruck

CODIGO DE COLORES

COLOUR CODE

CODE DE COULEURS

FARBBEKODE

bk	negro	black	noir	schwarz
br	marron	brown	brun	braun
rd	rojo	red	rouge	rot
or	naranja	orange	orange	orange
yl	amarillo	yellow	jaune	gelb
gn	verde	green	vert	grün
bl	azul	blue	bleu	blau
vl	violeta	violet	violet	vellchen
gr	gris	gray	gris	grau
wh	blanco	white	blanc	weiss

9/7

Lennox Refrac S.A.

ESQUEMA ELECTRICO
ELECTRIC DIAGRAM

EAC 1604

4Z-33-645-211 26G
3N ~ 400V 50Hz + PE