

0 5 10 15 20 25 30 35 40 45 50 55 60 65 70 75 80 85 90 95

INDICE	
REGLETERO CONEXIONES ELECTRICAS TERMINAL STRIP BORNIER DE CONNEXION ELECTRIQUE KLEMLEISTE	HOJA 1/5
CIRCUITO POTENCIA POWER CIRCUIT CIRCUIT DE PUISSANCE STROMKREIS	HOJA 2/5
CIRCUITO MANIOBRA CONTROL CIRCUIT CIRCUIT DE CONTROL STUEURKREIS	HOJA 3/5
CONEXION OPCIONALES OPTIONS CONNEXIONS OPCIONNELS OPTIONEN / ZUBEHÖR	HOJA 4/5
LEYENDA REFERENCIAS REFERENCES LEGEND REFERENCE DE LEGENDE LEGENDE	HOJA 5/5

Elemento Opcional  
Optional Element  
Élément optionnel  
Optionales bauteil

-----

A realizar por el instalador  
To wire by the installer  
A câbler par l'installateur  
Verdrahtung durch den Installateur



ESQUEMA ELECTRICO  
WIRING DIAGRAM  
SCHEMA ELECTRIQUE  
SCHALTPLAN

5%

Lemnox Refrac S.A.

ESQUEMA ELECTRICO  
ELECTRIC DIAGRAM

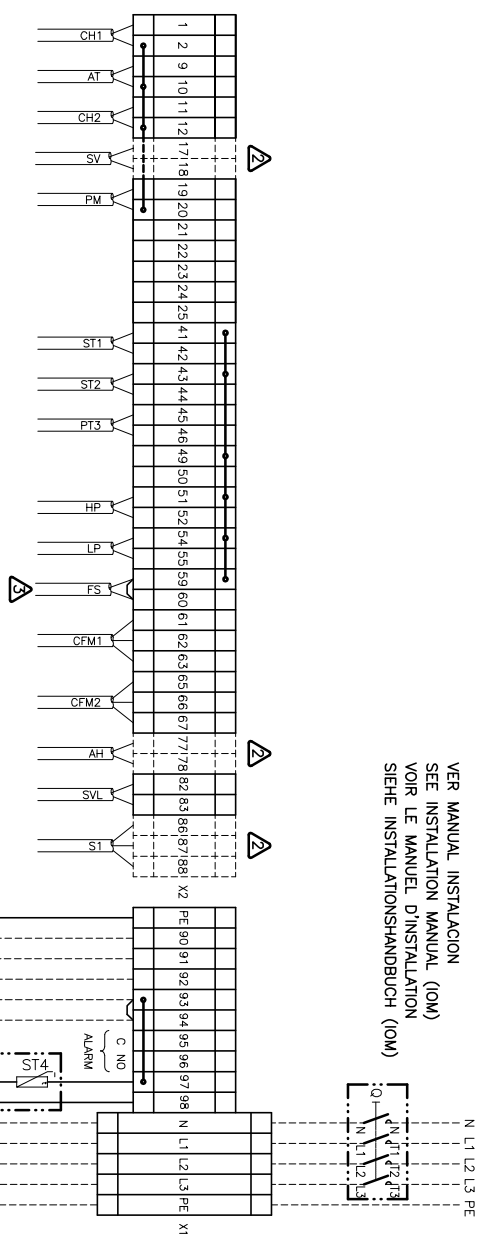
EAC 0472 0552 0672 0812SM

+KIT -15°C + FP1

4Z-33-617-214 26G  
3N ~ 400V 50Hz + PE

0 5 10 15 20 25 30 35 40 45 50 55 60 65 70 75 80 85 90 95

VER MANUAL INSTALACION  
SEE INSTALLATION MANUAL (OM)  
VOIR LE MANUEL D'INSTALLATION  
SIEHE INSTALLATIONSHANDBUCH (OM)



**1** LA MANGUERA APANTALLADA DEBE CONECTARSE A TIERRA  
THE CABLE SCREEN MUST BE CONNECTED TO GROUND  
LA TRESSE DE BLINDAGE DOIT SE CONNECTER A LA TERRE  
DIE KABELABSCHIRMUNG MUSS GEERDNET WERDEN

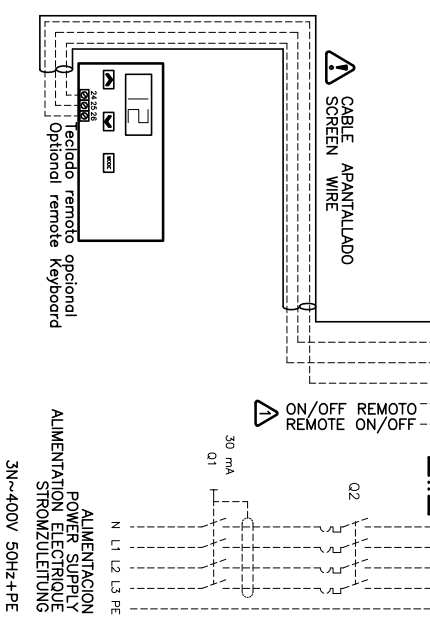
**2** RETIRAR PUENTE SI SE MONTA ON/OFF REMOTO  
REMOVE LINK FOR REMOTE ON/OFF OPERATION  
RETIRER LE POND S'IL Y A MARCHE/ARRET A DISTANCE  
ENTFERNE DIE VERBINDUNG ZUM EIN/AUS FERNSCHALTER

**3** ESTAS BORNAS SOLAMENTE SE INCLUYEN CON SU OPCIONAL  
THESE TERMINALS ARE ONLY INCLUDED WITH ITS OPTIONAL  
CES CONTACTS SONT INSTALLES SEULEMENT SI ON DEMANDE LEUR OPTIONNEL  
DIESE ANSCHLUSSKLEMMEN SIND NUR MIT ZUBEHÖR VERFÜGBAR IHREM

**3** RETIRAR PUENTE SI SE MONTA INTERRUPTOR DE FLUJO  
REMOVE LINK FOR WATER FLOW SWITCH OPERATION  
RETIRER LE POND S'IL Y A CONTROL DE DEBIT D'EAU  
ENTFERNE DIE VERBINDUNG ZUM STRÖMUNGSMWÄCHTER

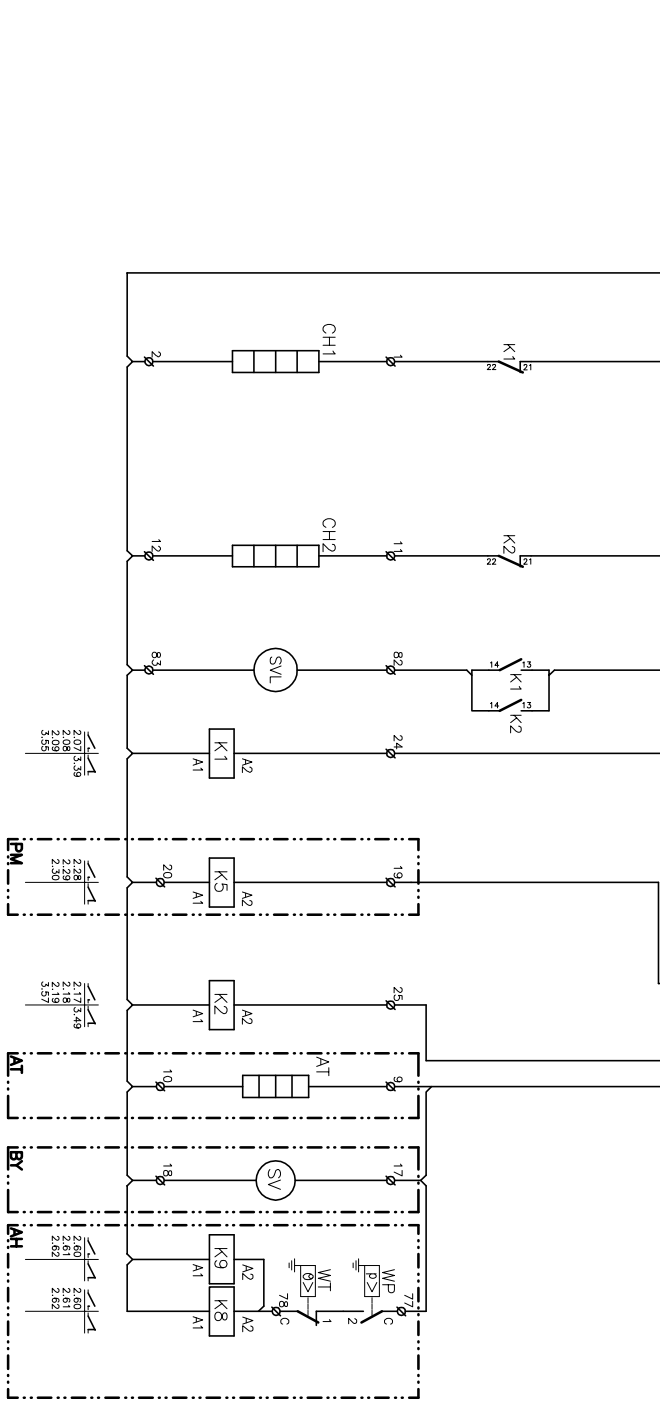
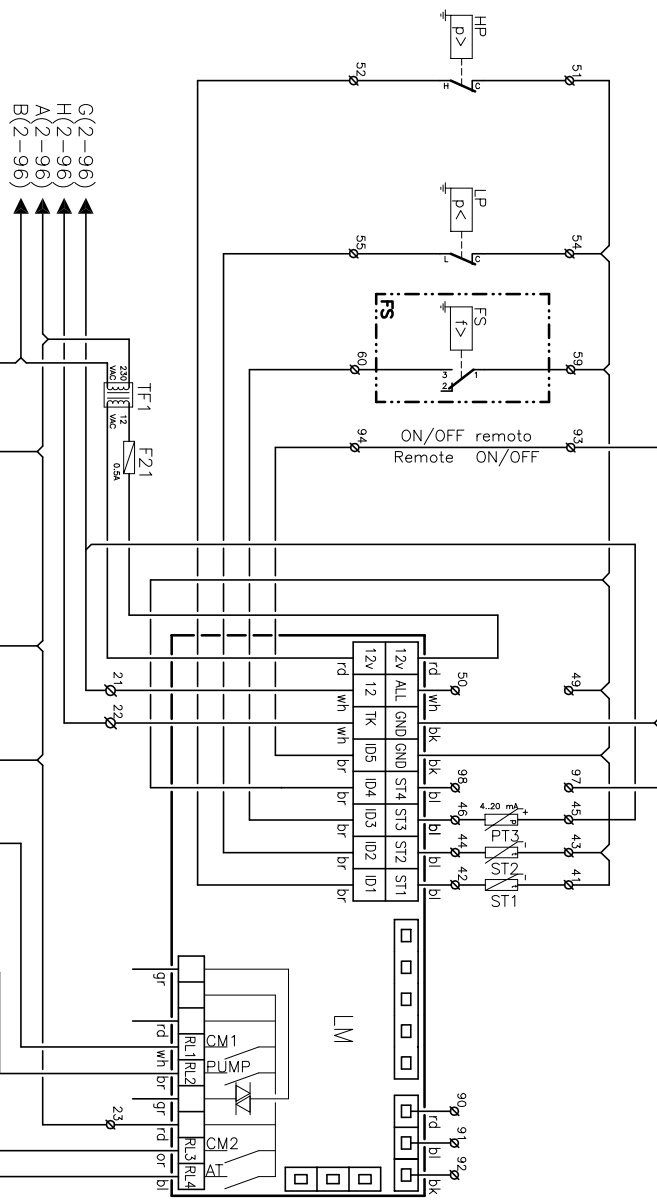
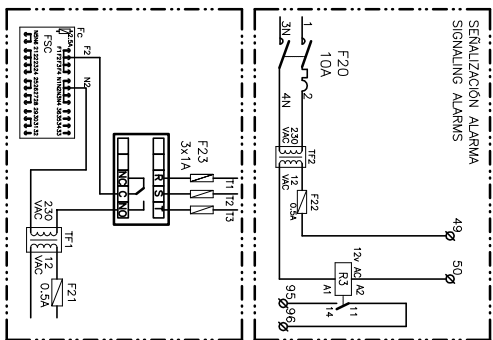
Elemento Opcional  
Optional Element  
Element optionnel  
Optionales bauteil

A realizar por el instalador  
To wire by the installer  
A câbler par l'installateur  
Verdrahtung durch den Installateur





ELEMENTOS OPCIONALES  
OPTIONAL ELEMENTS



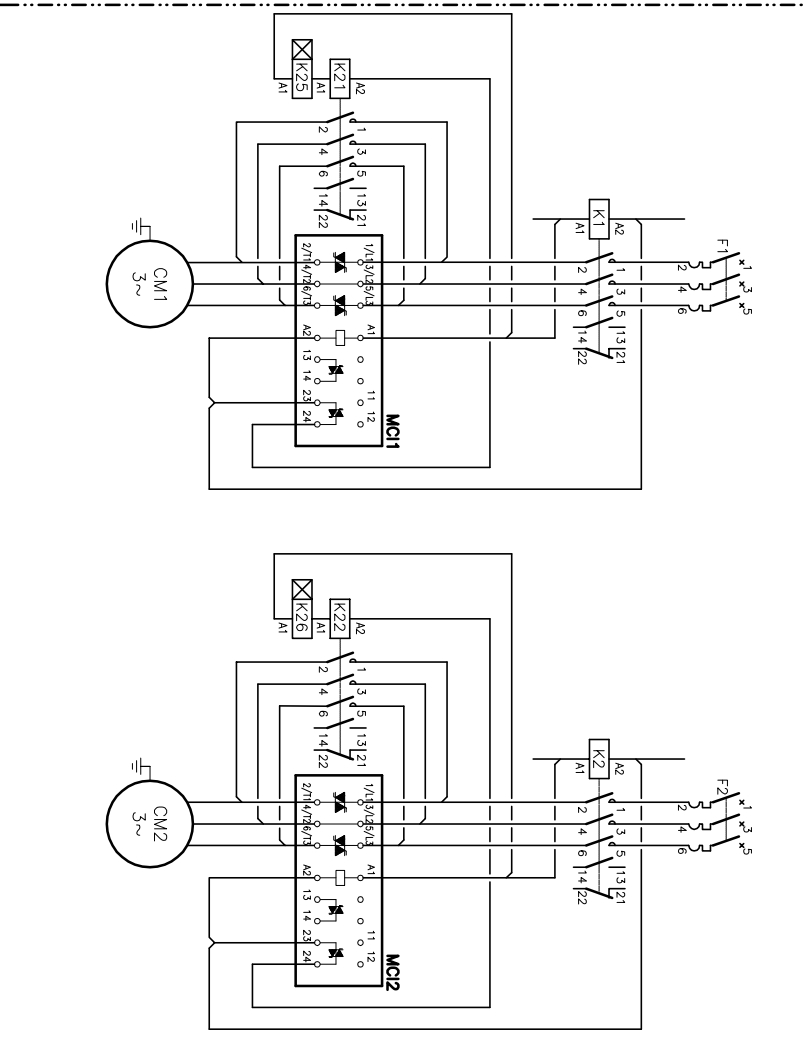
G(2-96)  
H(2-96)  
A(2-96)  
B(2-96)

Elemento Opcional  
Optional Element  
Element optionnel  
Optionales bauteil

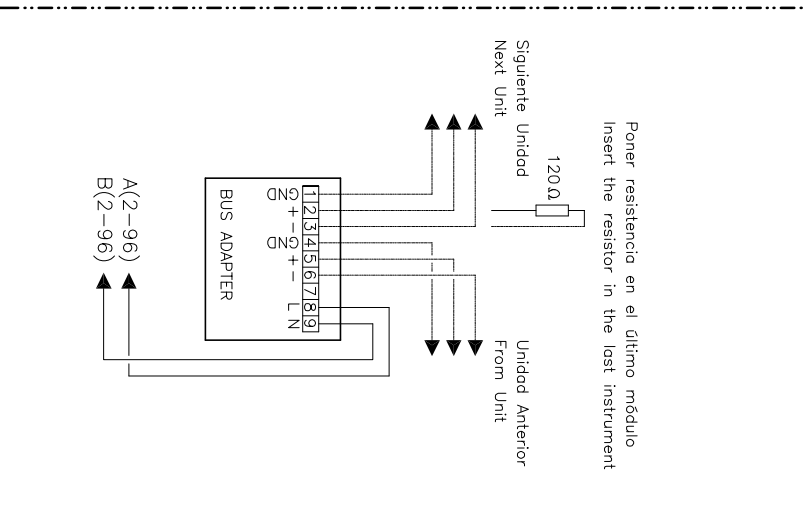
A realizar por el instalador  
To wire by the installer  
A câbler par l'installateur  
Verdrahtung durch den installateur

0 5 10 15 20 25 30 35 40 45 50 55 60 65 70 75 80 85 90 95

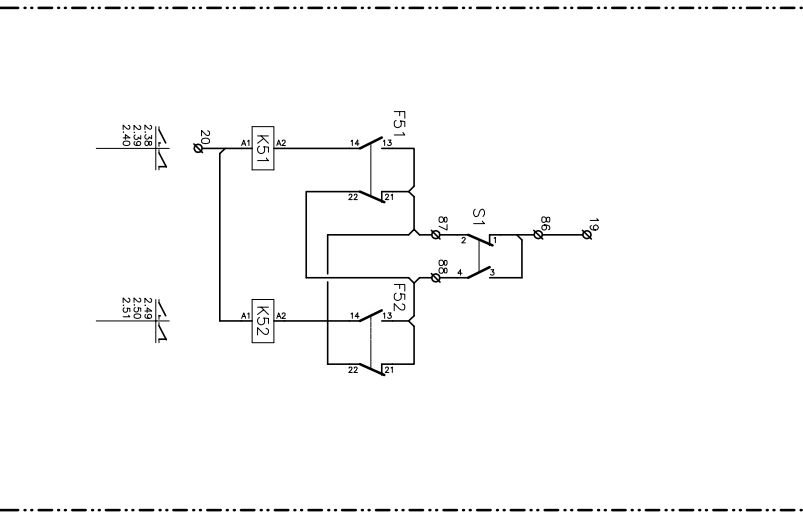
**SOFT STARTED**



**BUS ADAPTER**



**TWIN PUMP**



Elemento Opcional  
Optional Element  
Element optionel  
Optionales bauteil

A realizar por el instalador  
To wire by the installer  
A càblar par l'installateur  
Verdrahtung durch den installateur

4/5  
Lemnox Refrac S.A.

ESQUEMA ELECTRICO  
ELECTRIC DIAGRAM

EAC 0472 0552 0672 0812SM  
+KIT -15°C + FP1

4Z-33-617-214 26G  
3N ~ 400V 50Hz + PE

LEYENDA

AH Res. antihielo tanque inercia  
 AT Res. antihielo del evaporador  
 BY By-pass gas caliente  
 Cd Condensador  
 CH Resistencia de Carter  
 CFM Motor ventilador exterior  
 CM Motor compresor  
 EH Batería eléctrica tanque inercia  
 F1/2/5/51/52/8 Magneto térmico  
 F16/17 Térmico del ventilador  
 F20 Magneto térmico  
 F21/22/23 Fusible  
 Fc Fusibles FSC  
 FS Interruptor de flujo  
 FSC Control de Condensación  
 HP Presostato de alto  
 K Contactor  
 LM Modulo Logico  
 LP Presostato baja  
 ST1 Sonda entrada agua  
 ST2 Sonda salida agua  
 ST3 Sonda batería exterior  
 SV Válvula solenoide  
 SVL Válvula solenoide liquido  
 SC Detector Secuencia de Fases  
 PM Motor Bomba de agua  
 Q Interruptor general  
 R Relé auxiliar  
 RC Control Remoto  
 RV Válvula inversora  
 TF1-2 Transformador  
 WT Temperatura de agua  
 WP Presión de agua

LEGEND

Antifreeze inertial tank heater  
 Antifreeze evaporator heater  
 Hot gas By-pass  
 Condenser  
 Crank cases heater  
 Compressor Fan motor  
 Compressor motor  
 Electrical Heater inertial tank  
 Circuitbreaker  
 Fan Thermal protection  
 Circuitbreaker  
 Fuse  
 FSC Fuses  
 Water flow switch  
 Fan Speed Control  
 High pressure switch  
 Contactor  
 Logic Modul  
 Low pressure switch  
 Inlet water sensor  
 Outlet water sensor  
 Outdoor battery sensor  
 Solenoid valve  
 Liquid Solenoid Valve  
 3 Phase Detector  
 Water Pump motor  
 Main switch  
 Auxiliary Relay  
 Remote Control  
 Reversing Valve  
 Transformer  
 Water temperature  
 Water pressure

LEGEND

Resistance Antigel du Ballon  
 Resistance Antigel Evaporateur  
 Bypass de Gaz Chaud  
 Condensateur  
 Rechauffeur de Carter  
 Moteur Ventilateur Extérieur  
 Moteur de Compresseur  
 Résistance Electrique du Ballon  
 Circuitbraker  
 Protection Thermique du Ventilateur  
 Circuitbraker  
 Fusible  
 Fusibles FSC  
 Contrôleur de Debit d'eau  
 Contrôleur de Vitesse du Ventilateur  
 Pressostat HP  
 Contactor  
 Module de Control  
 Pressostat BP  
 Senseur Entrée d'eau  
 Senseur Sortie d'eau  
 Senseur Batterie  
 Valve Solénoide  
 Valve Solénoide liquide  
 Protection 3 phases  
 Moteur Pompe d'eau  
 Interrupteur Général  
 Relais Auxillaire  
 Contrôleur de Débit  
 Vanne Reversée  
 Transformateur  
 Temperature d'eau  
 Pression d'eau

LEGENDE

Pufferspeicher Frostschutzheizung  
 Verdampfer Belegtheizung  
 Heissgasbypass  
 Kondensator  
 Kurbelwanneheizung  
 Ausseventilatormotor  
 Verdichtermotoren  
 Pufferspeicherheizung  
 Schutz  
 Therm. Ventilatorrelais  
 Schutz  
 Schutz  
 Sicherung FSC  
 Stromungswächter  
 Kondensationsdruckregelung  
 Hochdruckschalter  
 Motorschutz  
 Logic Modul  
 Niederdruck Schalter  
 Fühler Wassereintritt  
 Fühler Wasserstritt  
 Kondensatorfühler  
 Magnetspule  
 Magnetspule Flüssigkeitsleitung  
 Drehfeldüberwachung  
 Pumpenmotor  
 Hauptschalter  
 Hilfs Relais  
 Strömungswächter/Schwimmshalter  
 Umschaltrelais  
 Transformator  
 Wassertemperatur  
 Wasserdruck

CODIGO DE COLORES

bk negro  
 br marron  
 rd rojo  
 or naranja  
 yl amarillo  
 gn verde  
 bl azul  
 vl violeta  
 gr gris  
 wh blanco

COLOUR CODE

black  
 brown  
 red  
 orange  
 yellow  
 green  
 blue  
 violet  
 gray  
 white

CODE DE COULEURS

noir  
 brun  
 rouge  
 orange  
 jaune  
 vert  
 bleu  
 violet  
 gris  
 blanc

FARBBEKODE

schwarz  
 braun  
 rot  
 orange  
 gelb  
 grün  
 blau  
 violett  
 grau  
 weiss

<b>5/5</b>	Lennox Refrac S.A.	ESQUEMA ELECTRICO ELECTRIC DIAGRAM	<b>EAC</b>	<b>0472 0552 0672 0812SM</b>	4Z-33-617-214 3N ~ 400V 50Hz + PE	26G
				<b>+KIT -15°C + FP1</b>		