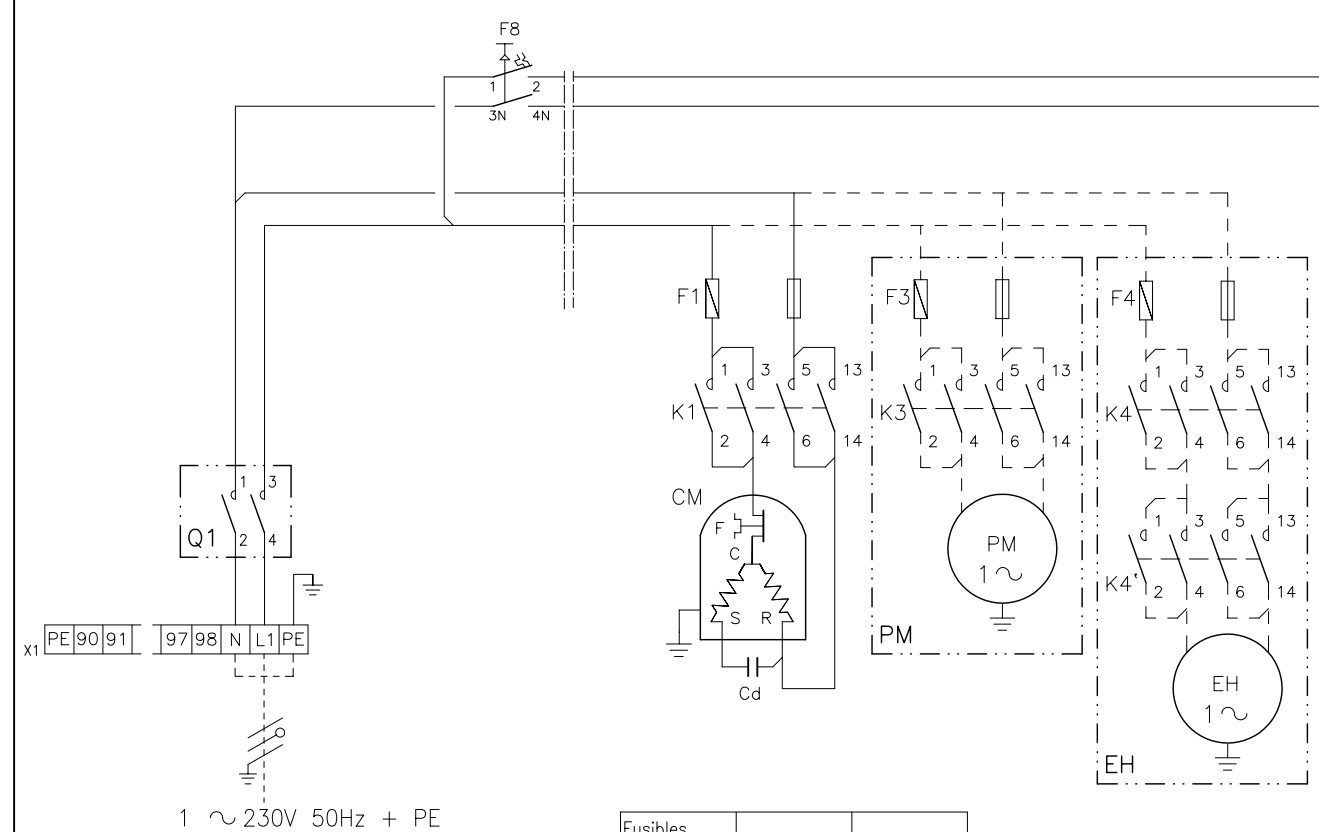
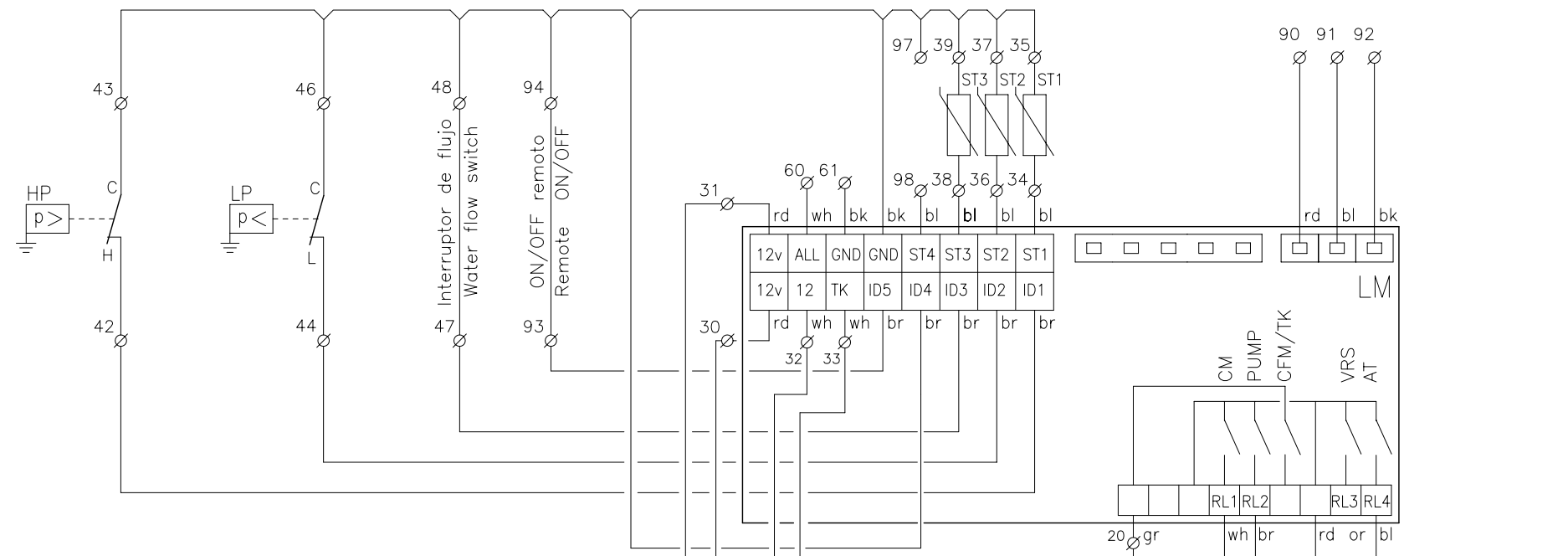
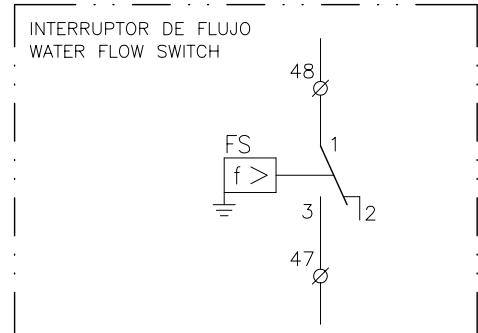
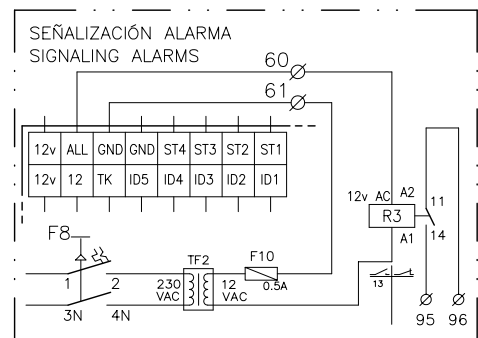
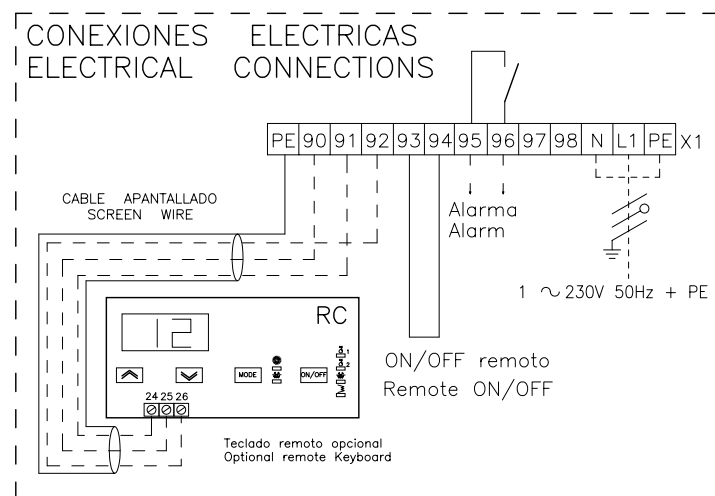


ELEMENTOS OPCIONALES
OPTIONAL ELEMENTS



Fusibles	F1	F3
Fuses size	1 x 32A	1 x 6A



Elemento Opcional
Optional Element
A Realizar por el Instalador
To Wire by the Installer

Lennox Refac S.A. ESQUEMA ELECTRICO
ELECTRIC DIAGRAM

EAC 0091SK

3Z-33-507-210 19C
1 ~ 230V 50HZ + PE