

Installations - betriebs- und wartungshandbuch **ECOLEAN - EAC/EAR**



- Providing indoor climate comfort



INHALTSVERZEICHNIS

VORWORT	SEITE 2
DATENBLATT FÜR DIE INBETRIEBNAHME DER MASCHINE	SEITE 3
1.- ALLGEMEINE MERKMALE	SEITE
1.1.- TECHNISCHE DATEN	4-5
1.2.- ELEKTRISCHE DATEN	6
1.3.- KOMPONENTE	7
1.4.- BETRIEBSGRENZWERTE	8-9
1.5.- DRUCKABFALL IM WASSERSYSTEM	10-11
1.6.- HYDRAULIKSYSTEMDATEN	12
1.7.- SICHERHEITSVORRICHTUNGEN	13-15
1.8.- DARSTELLUNG DES ROHRLEITUNGSNETZES	16-19
1.9.- ABMESSUNGEN	20-22
1.10.- OPTIONEN	23-25
2.- INSTALLATION	SEITE
2.1.- RICHTLINIEN ZUM AUFSTELLUNGSORT UND VERSAND	26
2.2.- ANHEBEN DER MASCHINE	26
2.3.- SCHWINGUNGSDÄMPFER	27
2.4.- INSTALLATIONSZWISCHENRÄUME	28
2.5.- GENAUE FEDERPOSITION FÜR DIE SCHWINGUNGSDÄMPFUNG	29
2.6.- UNGEFÄHRE GEWICHTSVERTEILUNG. (EAC/R 1003-1804 SM)	29
2.7.- INSTALLATION DER MASCHINE	30-31
2.8.- ELEKTRISCHE ANSCHLÜSSE	32
3.- INBETRIEBNAHME UND BETRIEB	SEITE
3.1.- ARBEITSSCHRITTE BEI DER INBETRIEBNAHME DER MASCHINE	33
3.2.- ÜBERPRÜFUNG DER WASSERDURCHFLUSSRATE	34
3.3.- KORROSIONSBESTÄNDIGKEIT DER TEILE AUS KUPFER UND ROSTFREIEM STAHL DES PLATTENTAUSCHERS	35
4.- WARTUNG	SEITE
4.1.- PRÄVENTIVE WARTUNG	36
4.2.- KORREKTIVE WARTUNG	37
4.3.- FEHLERDIAGNOSE	37

Die Produkte unseres Unternehmens entsprechen den europäischen Normen.



Die Produktion des EcoLean™ unterliegt einem ISO9001-zertifizierten Qualitätssicherungssystem.



Lennox bietet bereits seit 1895 Umweltlösungen an. Auch unsere reversierbaren Kältemaschinen EcoLean™ setzen die hohen Standards fort, die LENNOX zu einem Begriff gemacht haben. Es sind flexible konstruktive Lösungen, die Ihren Anforderungen gerecht werden und bei denen auch Details eine kompromisslose Aufmerksamkeit zukommt. Auf Langlebigkeit hin entwickelt, sind sie einfach zu warten und bieten hohe Qualität als Teil der Standardausstattung. Informationen über örtliche Verkaufsbüros finden Sie unter www.lennox europe.com.

Alle in dieser Anleitung enthaltenen technischen und technologischen Informationen einschließlich von uns bereitgestellter Zeichnungen und technischer Beschreibungen, bleiben das Eigentum von Lennox und dürfen ohne vorheriges schriftliches Einverständnis von Lennox nicht verwendet (außer für den Betrieb dieses Produkts), vervielfältigt, herausgegeben oder Dritten zugänglich gemacht werden.

Spezifikationen und technische Merkmale in dieser Veröffentlichung sind lediglich zu Informationszwecken angegeben. Wir behalten uns das Recht vor, Änderungen jederzeit ohne Vorankündigung oder Verpflichtung zur Nachrüstung gelieferter Produkte vorzunehmen.

Lesen Sie bitte dieses Bedienungshandbuch vor der Inbetriebnahme der EcoLean™-Kältemaschine durch. Machen Sie sich mit der Bedienung und Steuerung der EcoLean™-Kältemaschine vertraut und befolgen Sie die Anweisungen.

Wir möchten darauf hinweisen, wie wichtig die Schulung für den korrekten Umgang mit der Kältemaschine ist. Bitte wenden Sie sich an Lennox, um mehr über diesbezügliche Optionen zu erfahren.

Diese Anleitung sollte stets am gleichen Ort in der Nähe der EcoLean™-Kältemaschine aufbewahrt werden.

Für eine bessere Übersichtlichkeit werden wichtige Themen in dieser Anleitung folgendermaßen hervorgehoben:

Text	Wichtige allgemeine Anweisungen.
-------------	----------------------------------



Beschädigungsgefahr für die Kältemaschine.
--

Diese Anleitung enthält wichtige Informationen zur Inbetriebnahme der EcoLean™-Kältemaschine. Sie gibt weiterhin wichtige Anweisungen, um Verletzungen und Schäden beim Betrieb der Maschine zu verhindern. Außerdem enthält die Anleitung Wartungsinformationen für den störungsfreien Betrieb der Kältemaschine.

Bitte wenden Sie sich an unsere Mitarbeiter, wenn Sie weitere Informationen über spezielle Kältemaschinenthemen benötigen. Auf den Auftrag bezogene Dokumentationen werden getrennt übersendet. Diese Dokumentation besteht aus:

- **CE-Konformitätserklärung**
- **Bedienungsanleitung für die Bedieneinheit**
- **Installations- und Bedienungsanleitung**
- **Verdrahtungspläne**
- **Nähere Angaben über die Maschine stehen auf dem Typenschild.**

FÜR DIE NIEDERLANDE: Das STEK-Logbuch, einschließlich der erforderlichen Bescheinigungen werden vom Installationstechniker übergeben oder nach der Inbetriebnahme durch Lennox an der Maschine deponiert. Die in diesem Handbuch veröffentlichten Daten stützen sich auf die neuesten verfügbaren Informationen. Diese unterliegen späteren Änderungen. Wir behalten uns das Recht vor, die Konstruktion und/oder die Ausführung unserer EcoLean™-Kältemaschinen jederzeit ohne vorherige Ankündigung ändern. Daraus entsteht keine Verpflichtung, früher ausgelieferte Geräte anzupassen.

Jegliche Arbeit an der Kältemaschine sollte von einem geschulten, zugelassenen und kompetenten Techniker ausgeführt werden.

An der Maschine gibt es folgende Gefahren:

- **Gefahr eines elektrischen Schlages**
- **Verletzungsgefahr durch drehende Teile**
- **Verletzungsgefahr durch scharfe Kanten und schwere Gewichte**
- **Verletzungsgefahr durch Gas unter hohem Druck**
- **Verletzungsgefahr durch Komponenten mit hoher und mit niedriger Temperatur.**

DATENBLATT FÜR DIE INBETRIEBNAHME DER MASCHINE

GERÄT: _____ SERIENNR. _____

IDENTIFIZIERUNGSCODE DES STEUERPULTS _____

INSTALLATIONSANSCHRIFT: _____

INSTALLATEUR _____ INSTALLATEUR TEL.: _____

INSTALLATEUR ANSCHRIFT: _____

DATUM DER INBETRIEBNAHME: _____

ÜBERPRÜFUNGEN:

BETRIEBSSPANNUNG _____ NENNSPANNUNG DES GERÄTS: _____

	JA	NEIN
GERÄT AUF GUMMI-SCHWINGUNGSDÄMPFERN	<input type="checkbox"/>	<input type="checkbox"/>
ALLGEMEINER STROMANSCHLUSS	<input type="checkbox"/>	<input type="checkbox"/>
ANSCHLUSS DES STEUERPULTS (OPTION)	<input type="checkbox"/>	<input type="checkbox"/>
KOMPRESSORÖLSTANDSANZEIGE	<input type="checkbox"/>	<input type="checkbox"/>
WASSERANSCHLUSS	<input type="checkbox"/>	<input type="checkbox"/>
AUS DER ANLAGE ABGELASSEN	<input type="checkbox"/>	<input type="checkbox"/>

DATENEINGANG:

KÜHLZYKLUS

Lufteinlasstemperatur, Paket: _____ °C

Wasseraustrittstemperatur: _____ °C

Wassereintrittstemperatur: _____ °C

Hochdruck: _____

Niederdruck: _____

HEIZZYKLUS

Lufteinlasstemperatur, Paket: _____ °C

Wasseraustrittstemperatur: _____ °C

Wassereintrittstemperatur: _____ °C

Hochdruck: _____

Niederdruck: _____

STROMVERBRAUCH (Amp.)

Verdichter 1 _____ / _____ / _____

Ventilator 1 _____ / _____ / _____

Verdichter 2 _____ / _____ / _____

Ventilator 2 _____ / _____ / _____

Verdichter 2 _____ / _____ / _____

Ventilator 3 _____ / _____ / _____

Verdichter 4 _____ / _____ / _____

Ventilator 4 _____ / _____ / _____

Verdichter 1 _____ / _____ / _____

Ventilator 1 _____ / _____ / _____

Verdichter 2 _____ / _____ / _____

Ventilator 2 _____ / _____ / _____

Verdichter 3 _____ / _____ / _____

Ventilator 3 _____ / _____ / _____

Verdichter 4 _____ / _____ / _____

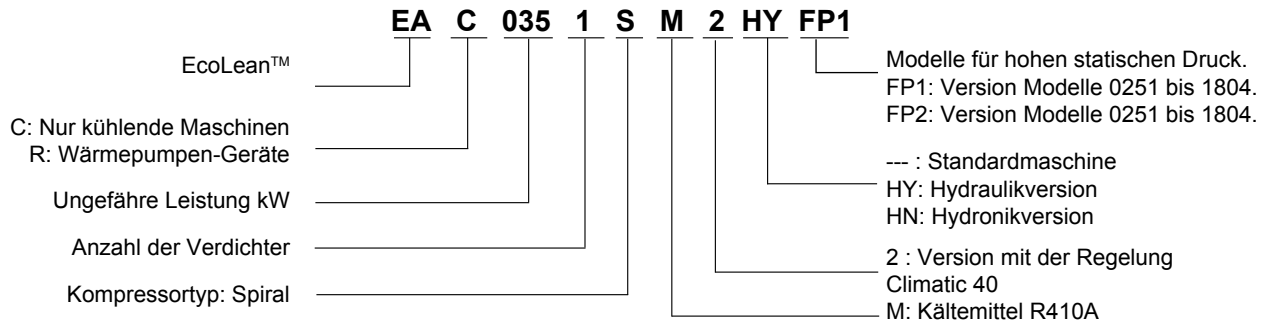
Ventilator 4 _____ / _____ / _____

Installierte Optionen: _____

Kommentare: _____

1.- ALLGEMEINE MERKMALE

1.1.- TECHNISCHE DATEN



NUR KÜHLUNG

EAC-MODELLE		0251SM	0291SM	0351SM	0431SM	0472SM	0552SM	0672SM	0812SM	1003SM	1103SM	1203SM	1303SM	1403SM	1604SM	1804SM	
Kälteleistung (*)	kW	22,1	25,9	32,0	37,6	44,1	50,7	63,4	75,4	88,2	102	112	126	139	149	174	
Verdichter	Anz./Typ	1 / scroll				2 / scroll				3 / scroll				4 / scroll			
Wasseranschlüsse		1 1/2"G				2"G				2 1/2"G				DN80			
Min. Wasserdurchfluss	m³/h	3,16	3,72	4,4	5,3	6,05	7,07	8,6	10,39	12,38	13,9	15,76	17,48	18,86	21,06	24,77	
Nettogewicht	Standard	kg	237,5	245,8	262,7	292	469,6	481,9	518,4	561,9	640	809	938	990	1019	1328	1683
	FP1	kg	252,5	260,8	277,7	297,4	499,6	511,9	548,4	591,9	680	849	978	1030	1059	1368	1763
	FP2	kg	272,5	280,8	297,7	317,4	539,6	551,9	588,4	631,9	680	849	978	1030	1059	1368	1763
Kältemittel	kg	5,5	6,11	8	9	11	12,2	16,1	18,5	21,8	25,3	26,7	29,7	33,7	36,2	42,1	

WÄRMEPUMPE

EAR-MODELLE		0251SM	0291SM	0351SM	0431SM	0472SM	0552SM	0672SM	0812SM	1003SM	1103SM	1203SM	1303SM	1403SM	1604SM	1804SM	
Kälteleistung (*)	kW	22,1	25,9	32,0	37,6	44,1	50,7	63,4	75,4	88,2	102	112	126	139	149	174	
Heizleistung (**)	Anz./Typ	23,6	27,6	33,6	37,8	47,8	54,7	68,0	75,7	95,0	108	118	130	143	159	180	
Verdichter	Anz./Typ	1 / scroll				2 / scroll				3 / scroll				4 / scroll			
Wasseranschlüsse		1 1/2"G				2"G				2 1/2"G				DN80			
Min. Wasserdurchfluss	m³/h	3,16	3,72	4,4	5,3	6,05	7,07	8,6	10,39	12,38	13,9	15,76	17,48	18,86	21,06	24,77	
Nettogewicht	Standard	kg	243	251	271	300	480	492	534	578	663	831	964	1016	1045	1347	1703
	FP1	kg	257,5	265,8	285,7	305,4	509,6	521,9	564,4	607,9	703	871	1004	1056	1085	1387	1783
	FP2	kg	277,5	285,8	305,7	325,4	549,6	561,9	604,4	647,9	703	871	1004	1056	1085	1387	1783
Kältemittel	kg	5,8	6,5	8,7	10	11,4	12,7	16,8	19,3	22,7	26,3	27,9	31	35,1	37,7	43,9	

(*) Kühlleistung: Außentemperatur: 35°C / Einlass-/Auslasswassertemperatur: 12/7°C

(**) Heizleistung: Außentemperatur: 7°C DB / 6°C WB / Einlass-/Auslasswassertemperatur: 40/45°C

HYDRAULIKVERSION / HYDRONICVERSION

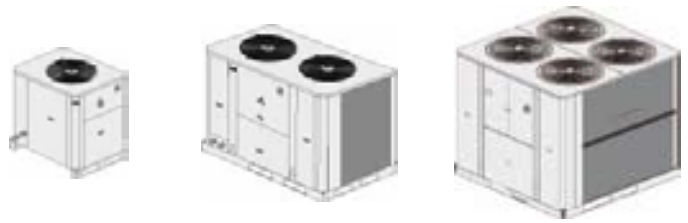
MODELLE:		0251SM	0291SM	0351SM	0431SM	0472SM	0552SM	0672SM	0812SM	1003SM	1103SM	1203SM	1303SM	1403SM	1604SM	1804SM
Pumpentyp		Horizontale mehrstufige Radialpumpe														
Ausdehnungsgefäß Leistung (l)		12				18				35				50		
Eingestellter Druck Sicherheitsventile (Bar)		3														
Ausgleichsbehälter (Bar)		4														
Vorratsbehälter (***) Leistung (l)		75				100				240				350		

(***) Nur bei Geräten mit Hydronikmodul

1.- ALLGEMEINE MERKMALE

1.1.- TECHNISCHE DATEN

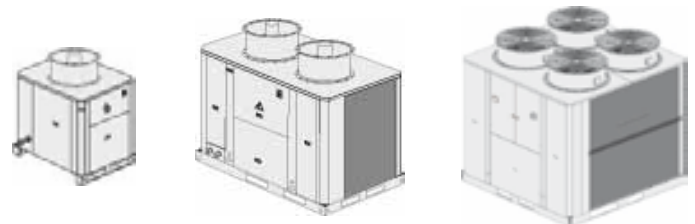
MASCHINEN MIT STANDARDVENTILATOR



MODELLE:		0251SM	0291SM	0351SM	0431SM	0472SM	0552SM	0672SM	0812SM	
Ventilator typ		Axial - Direktkopplung				900 rpm		1~230V		
Anzahl Ventilatoren		1				2				
Luftmenge		m³/h	9750	11500	11300	11000	9750+9750	11500+11500	11300+11300	11000+11000
Leistungsaufnahme		kW	0,69	0,84	0,84	0,84	0,69+0,69	0,84+0,84	0,84+0,84	0,84+0,84

MODELLE:		1003SM	1103SM	1203SM	1303SM	1403SM	1604SM	1804SM		
Ventilator typ		Axial - Direktkopplung				3~400V				
Anzahl Ventilatoren		2						4		
Luftmenge		m³/h	Hoch	18100+18100	22700+18100	22700+18100	22700+22700	22500+22700	23500+23500	28600+28600
			Niedrig	15000+15000	18000+15000	18000+15000	18000+18000	17500+18000	18500+18500	22600+22600
Leistungsaufnahme		kW	Hoch	1,05+1,05	2+1,05	2+1,05	2+2	2+2	2+2	2,1+2,1
			Niedrig	0,77+0,77	1,25+0,77	1,25+0,77	1,25+1,25	1,25+1,25	1,25+1,25	1,54+1,54
Ventilator-drehzahl		rpm	Hoch	700+700	900+700	900+700	900+900	900+900	900+900	700+700+700+700
			Niedrig	550+550	700+550	700+550	700+700	700+700	700+700	550+550+550+550

MASCHINEN MIT VENTILATOR FÜR HOHEN STATISCHEN DRUCK



VERFÜGBARER STATISCHER DRUCK BIS ZU 125 Pa - FP1-VERSION

MODELLE:		0251SM	0291SM	0351SM	0431SM	0472SM	0552SM	0672SM	0812SM	1003SM bis 1403SM	1604SM	1804SM		
Ventilator typ		Axial - Direkt angekoppelt 1450 U/min 1~230V								Axial - Direkt angekoppelt 900 U/min (Niedrige Geschwindigkeit) 3~400V				
Anzahl Ventilatoren		1				2				4				
Verfügbare statischer Druck Pa	50	Luftmenge	m³/h	11500	11500	11000	10500	2300	23000	22000	21000	19000+19000	21000+21000	28000+28000
		Leistungsaufnahme	kW	1,7	1,7	1,65	1,65	3,4	3,4	3,3	3,3	5	5	10
	75	Luftmenge	m³/h	9600	9600	9200	8800	19200	19200	18400	17600	18000+18000	19000+19000	24000+24000
		Leistungsaufnahme	kW	1,65	1,65	1,6	1,6	3,3	3,3	3,2	3,2	5,1	5,1	10,2
	100	Luftmenge	m³/h	8500	8500	8100	7700	17000	17000	16200	15400	17000+17000	17000+17000	22000+22000
		Leistungsaufnahme	kW	1,6	1,6	1,55	1,55	3,2	3,2	3,1	3,1	5,2	5,2	10,4
	125	Luftmenge	m³/h	7200	7200	6900	6600	14400	14400	13800	13200	15000+15000	16000+16000	20000+20000
		Leistungsaufnahme	kW	1,55	1,55	1,5	1,5	3,1	3,1	3	3	5,3	5,3	10,6

VERFÜGBARER STATISCHER DRUCK BIS ZU 250 ODER 350 Pa - FP2-VERSION

MODELLE:		0251SM	0291SM	0351SM	0431SM	0472SM	0552SM	0672SM	0812SM	1003SM bis 1403SM	1604SM	1804SM		
Ventilator typ		Axial mit „kurzem Gehäuse“- Direkt angekoppelt 1450 U/min 3~400V								Axial mit „kurzem Gehäuse“- Direkt angekoppelt 1450 U/min (Hohe Geschwindigkeit) 3~400V				
Anzahl Ventilatoren		1				2				2		4		
Verfügbare statischer Druck Pa	150	Luftmenge	m³/h	12400	12400	11900	11500	24800	24800	23800	23000	22000+22000	24000+24000	34000+34000
		Leistungsaufnahme	kW	2,45	2,45	2,4	2,35	4,9	4,9	4,8	4,7	9,2	9,2	18,4
	200	Luftmenge	m³/h	10800	10800	10400	10000	21600	21600	20800	20000	20000+20000	22000+22000	28000+28000
		Leistungsaufnahme	kW	2,3	2,3	2,3	2,25	4,6	4,6	4,6	4,5	9,3	9,3	18,6
	250	Luftmenge	m³/h	9200	9200	8800	8500	18400	18400	17600	17000	18000+18000	19000+19000	24000+24000
		Leistungsaufnahme	kW	2,3	2,3	2,3	2,3	4,6	4,6	4,6	4,6	9,4	9,4	18,8
	300	Luftmenge	m³/h	7800	7800	7500	7250	15600	15600	15000	14500	N/A		
		Leistungsaufnahme	kW	2,4	2,4	2,4	2,45	4,8	4,8	4,8	4,9			
	350	Luftmenge	m³/h	6800	6800	6500	6250	13600	13600	13000	12500	N/A		
		Leistungsaufnahme	kW	2,45	2,45	2,45	2,5	4,9	4,9	4,9	5			

N/V: Nicht verfügbar

1.- ALLGEMEINE MERKMALE

1.2.- ELEKTRISCHE DATEN

MASCHINEN MIT STANDARDVENTILATOR



MODELLE:		0251SM	0291SM	0351SM	0431SM	0472SM	0552SzM	0672SM	0812SM
Maximale Leistung (kW)		10,79	12,64	16,39	17,74	21,58	25,28	32,78	35,48
Maximaler Betriebsstrom (A)	3N~400V	24,00	25,40	29,00	34,40	48,00	50,80	58,00	68,80
LRC (A)	3N~400V	114	121,4	161,4	201,4	138	146,8	190,4	235,8
Anlaufstrom (A) (*)	3N~400V	97,4	103,7	137,7	171,7	121,4	129,1	166,7	206,1

MODELLE:		1003SM	1103SM	1203SM	1303SM	1403SM	1604SM	1804SM
Maximale Leistung (kW)	Hoch	42,6	51,1	56,7	62,3	54,8	71,6	83,0
	Niedrig	42,0	50,0	55,6	60,8	53,3	70,1	81,9
Maximaler Betriebsstrom (A)	3N~400V Hoch	79,8	88,6	97,6	107,7	118,5	132,0	151,6
	Niedrig	78,0	86,0	95,0	104,3	115,1	128,6	148,0
LRC (A)	3N~400V Hoch	246,8	255,6	282,6	331,2	342,0	299,0	336,6
	Niedrig	245,0	253,0	280,0	327,8	338,6	295,6	333,0
Anlaufstrom (A) (*)	3N~400V Hoch	217,1	225,9	248,8	290,4	301,2	269,3	302,9
	Niedrig	215,3	223,3	246,3	287,0	297,8	265,9	299,3

Maximale Leistung für Verdichterbetrieb bei +12,5/65°C berechnet.

(*) Anlaufstrom 2 Zyklen nach Start des Verdichters (4 msec).

MASCHINEN MIT VENTILATOR FÜR HOHEN STATISCHEN DRUCK



FP1-VERSIONEN

MODELLE:		0251SM	0291SM	0351SM	0431SM	0472SM	0552SM	0672SM	0812SM
Maximale Leistung (kW)	3N~400V	11,8	13,5	17,2	18,6	23,6	27,0	34,4	37,1
Maximaler Betriebsstrom (A)	3N~400V	29,0	30,0	33,6	39,0	58,0	60,0	67,2	78,0
LRC (A)	3N~400V	119,0	126,0	166,0	206,0	148,0	156,0	199,6	245,0
Anlaufstrom (A) (*)	3N~400V	102,4	108,3	142,3	176,3	131,3	138,3	175,9	215,3

MODELLE:		1003SM	1103SM	1203SM	1303SM	1403SM	1604SM	1804SM
Maximale Leistung (kW)	3N~400V	45,5	53,0	58,6	63,3	55,8	72,6	88,8
Maximaler Betriebsstrom (A)	3N~400V	84,6	91,8	100,8	109,3	120,1	133,6	161,2
LRC (A)	3N~400V	251,6	258,8	285,8	332,8	343,6	300,6	346,2
Anlaufstrom (A) (*)	3N~400V	221,9	229,1	252,1	292,0	302,8	270,9	312,4

FP2-VERSIONEN

MODELLE:		0251SM	0291SM	0351SM	0431SM	0472SM	0552SM	0672SM	0812SM
Maximale Leistung (kW)	3N~400V	12,4	14,1	17,9	19,2	24,8	28,2	35,7	38,3
Maximaler Betriebsstrom (A)	3N~400V	25,4	26,4	30,0	35,5	50,8	52,8	60,0	71,0
LRC (A)	3N~400V	115,4	122,4	162,4	202,5	140,8	148,8	192,4	238,0
Anlaufstrom (A) (*)	3N~400V	98,8	104,7	138,7	172,8	124,2	131,1	168,7	208,3

MODELLE:		1003SM	1103SM	1203SM	1303SM	1403SM	1604SM	1804SM
Maximale Leistung (kW)	3N~400V	49,8	57,3	62,9	67,6	60,1	76,9	97,4
Maximaler Betriebsstrom (A)	3N~400V	91,2	98,4	107,4	115,9	126,7	140,2	174,4
LRC (A)	3N~400V	258,2	265,4	292,4	339,4	350,2	307,2	359,4
Anlaufstrom (A) (*)	3N~400V	228,5	235,7	258,6	298,6	309,4	277,5	325,7

Maximale Leistung für Verdichterbetrieb bei +12,5/65°C berechnet.

(*) Anlaufstrom 2 Zyklen nach Start des Verdichters (4 msec).

HYDRAULIK- / HYDRONIC-VERSION (STANDARD / FP1 / FP2 GERÄTE)

MODELLE EAC / EAR HY - HN		0251SM	0291SM	0351SM	0431SM	0472SM	0552 SM	0672SM	0812SM
Leistungsaufnahme (Kw)		0,72	0,72	1,10	1,10	1,17	1,17	1,55	1,55
Maximaler Betriebsstrom (A)	3-400V	1,40	1,40	1,70	1,70	1,70	1,70	2,80	2,80

MODELLE EAC / EAR HY - HN		1003SM	1103SM	1203SM	1303SM	1403SM	1604SM	1804SM
Leistungsaufnahme (Kw)		2,45	2,45	2,45	2,45	2,93	2,93	3,70
Maximaler Betriebsstrom (A)	3-400V	4,95	4,95	4,95	4,95	4,8	4,80	6,80

1.- ALLGEMEINE MERKMALE

1.3.- BAUTEILE

Das EcoLean™-System besteht aus einem Wasserkühler oder einer Luft-/Wasserpumpe in Kombination mit den Hydraulik-Komponenten des Hydraulik- oder Hydronikmoduls.

BAUTEILE:

- 1.- Abnehmbarer Wasserfilter
- 2.- Wassertank
- 3.- Wassertankheizung (optional)
- 4.- Sicherheitsventil
- 5.- Manometer
- 6.- Ausgleichsbehälter

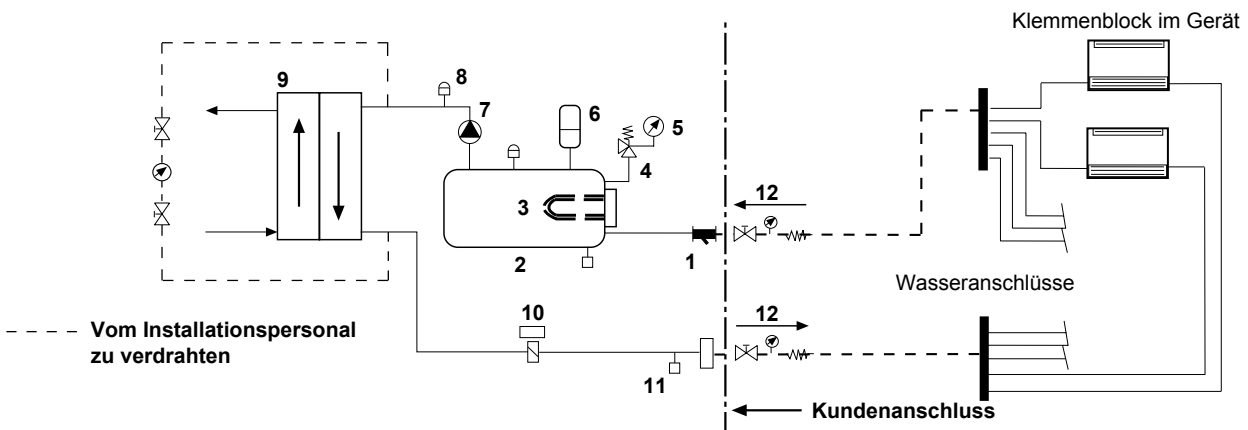
- 7.- Wasserpumpe
- 8.- Entlüftungsventil
- 9.- Plattenwärmeaustauscher
- 10.- Strömungswächter
- 11.- Entleerungsventil
- 12.- Wasserabsperrventil (als Option)

HYDRONIKMODUL:
1,2,3,4,5,6,7,8,9,10,11.

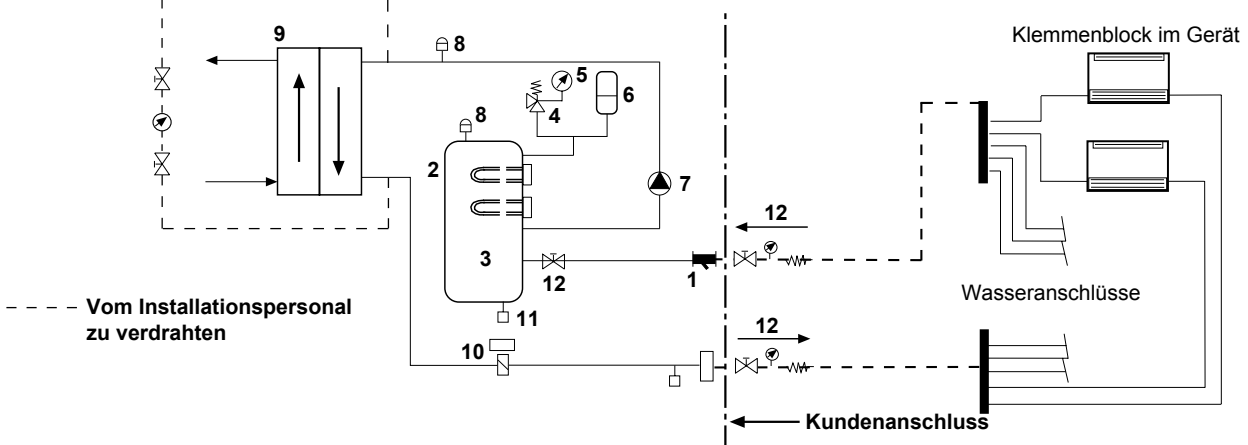
HYDRAULIKMODUL:
1,4,5,6,7,8,9,10,11.

HYDRONIKVERSION

Modelle 0251SM bis 0812SM

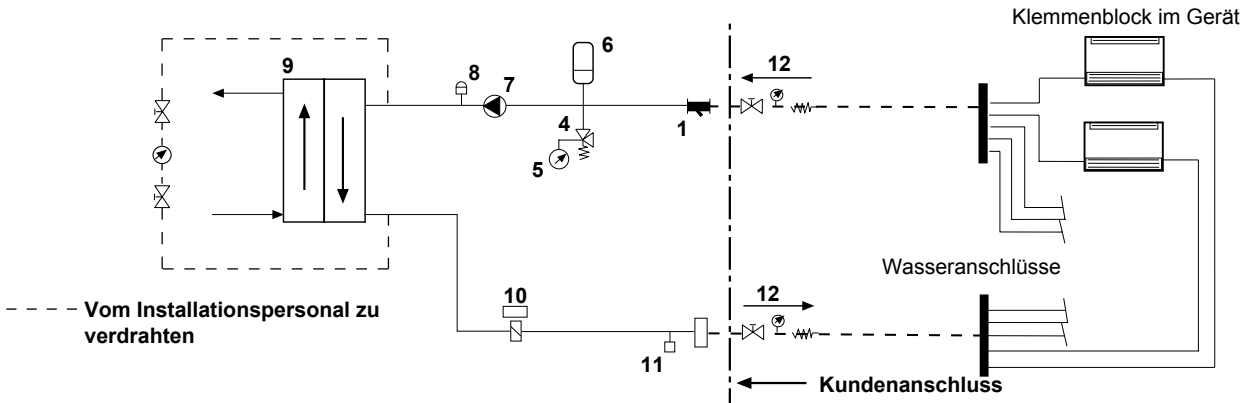


Modelle 1003SM bis 1804SM



HYDRAULIKVERSION

Modelle 0251SM bis 1804SM



1.- ALLGEMEINE MERKMALE

1.4.- BETRIEBSGRENZWERTE

MASCHINEN MIT STANDARDVENTILATOR UND OHNE LUFTKANÄLE

KÜHLUNGS-MODUS

MODELLE EAC/EAR	0251SM bis 0431SM		0472SM bis 0812SM		1003SM bis 1804SM	
	MINIMUM	MAXIMUM	MINIMUM	MAXIMUM	MINIMUM	MAXIMUM
Kaltwasser-Austrittstemperatur	+5°C	+14°C	+5°C	+14°C	+5°C	+14°C
Kaltwasser-Eintrittstemperatur	+10°C	+22°C	+9°C	+22°C	+8°C	+22°C
Luft Eintrittstemperatur	0°C (1)	+48°C	0°C(1)	+48°C	0°C(1)	+48°C

ANMERKUNG: Bei Außentemperaturen unter +5°C Glykol zugeben.

(1) Mit der optionalen Kühlungs-Winterregelung (-15°C) können EAC-Modelle bis zu -15°C betrieben werden.

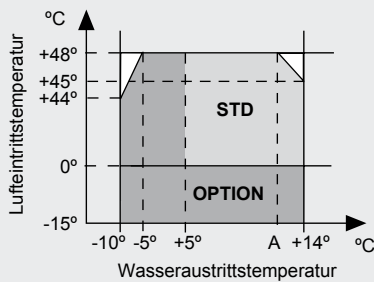
HEIZMODUS

MODELLE EAC/EAR	0251SM bis 1804SM	
	MINIMUM	MAXIMUM
Heißwasser-Austrittstemperatur (Betrieb)	+25°C	+50°C
Heißwasser-Einlasstemperatur (Start)	+10°C	---
Differenz Heißwassereinlass/-auslass	+3°C	+8°C
Luft Eintrittstemperatur	-10°C (2)	+23°C

AUSSERHALB DIESES WERTEBEREICHS BITTE IM WERK ANFRAGEN

(2) Mit der optionalen Heizungs-Winterregelung (-15°C) kann die Maschine bis zu -15°C betrieben werden

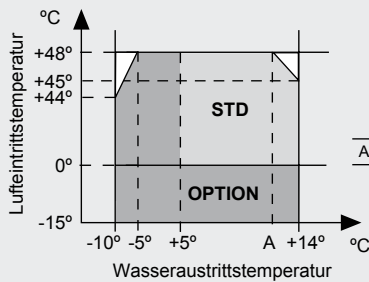
NUR KÜHLENDE MASCHINEN (EAC)



	0251 bis 0351 0471 bis 0812 1103-1303-1403-1804	0431 0812 1003 1604	1203
A	+14°C	+11°C	+7°C

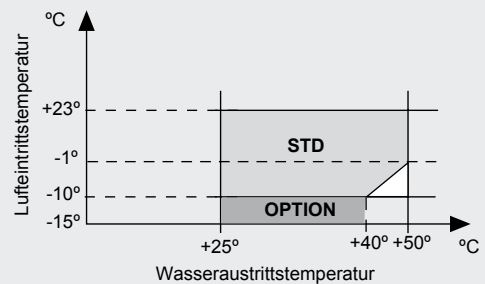
WÄRMEPUMPE-GERÄTE (EAR)

KÜHLUNGSMODUS



	0251 bis 0351 0471 bis 0812 1103-1303-1403-1804	0431 0812 1003 1604	1203
A	+14°C	+11°C	+7°C

HEIZMODUS



ANMERKUNG: Bei Außentemperaturen unter +5°C Glykol zugeben.

1.- ALLGEMEINE MERKMALE

1.4.- BETRIEBSGRENZWERTE

VENTILATORMASCHINEN MIT LUFTKANÄLEN

KÜHLUNGSMODUS

VERFÜGBARER STATISCHER LUFTDRUCK BIS ZU	VERSION	MODELLE:	Verfügbarer statischer Druck Pa	Maximale Umgebungstemperatur °C	Minimale Umgebungstemperatur °C
	50 Pa	STANDARD	0251SM bis 1804SM	30	44
50				40	---
125 Pa	FP1	0251SM bis 1003SM	50	48	0°C (1)
			75	45	
			100	41	
			125	37	
		1103SM bis 1804SM	50	46	0°C (1)
			75	43	
250 oder 350 Pa	FP2	0251SM bis 0812SM	150	49	0°C
			200	46	
			250	43	
			300	40	
		1003SM bis 1804SM	350	37	0°C (1)
			150	49	
			200	46	
		250	43	N/A	
		300	N/A		
		350	N/A		

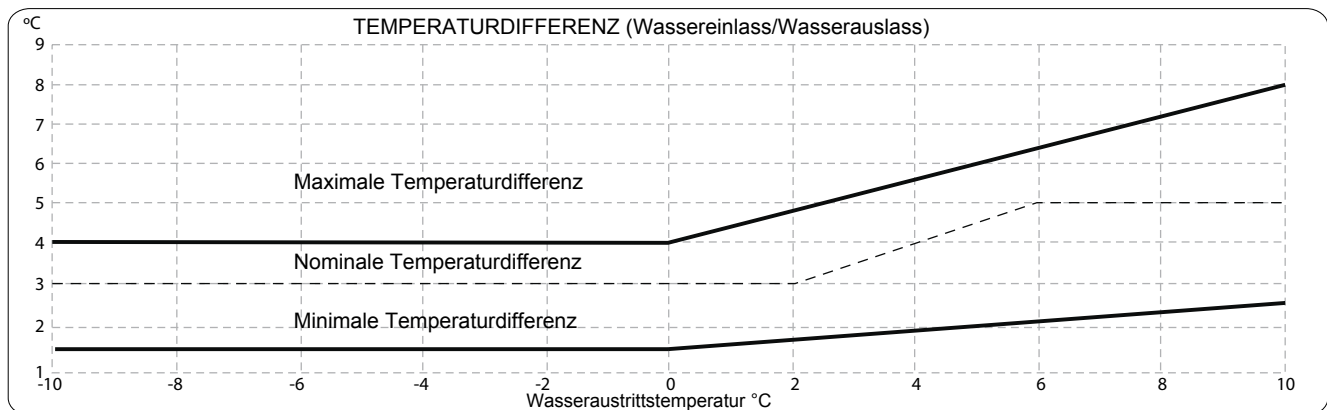
HEIZMODUS

VERFÜGBARER STATISCHER LUFTDRUCK BIS ZU	VERSION	MODELLE:	Verfügbarer statischer Druck Pa	Minimale Umgebungstemperatur °C (2)
	50 Pa	STANDARD	0251SM bis 1804SM	30
50				-6
125 Pa	FP1	0251SM bis 1003SM	50	-10
			75	-8
			100	-6
			125	-5
250 oder 350 Pa	FP2	0251SM bis 0812SM	150	-10
			200	-10
			250	-8
			300	-6
		1003SM bis 1804SM	350	-5
			150	-10
			200	-10
			250	-8
300	N/A			
350	N/A			

N/V: Nicht verfügbar

- (1) Mit der optionalen Kühlungs-Winterregelung (-15°C) kann die Maschine bis zu -15°C betrieben werden.
 (2) Mit der optionalen Heizungs-Winterregelung (-15°C) kann die Maschine bis zu -15°C betrieben werden.

EINHEITEN MIT SATZ FÜR NIEDRIGE WASSERTEMPERATUR (OPTION)



1.- ALLGEMEINE MERKMALE

1.5.- DRUCKABFALL IM WASSERSYSTEM

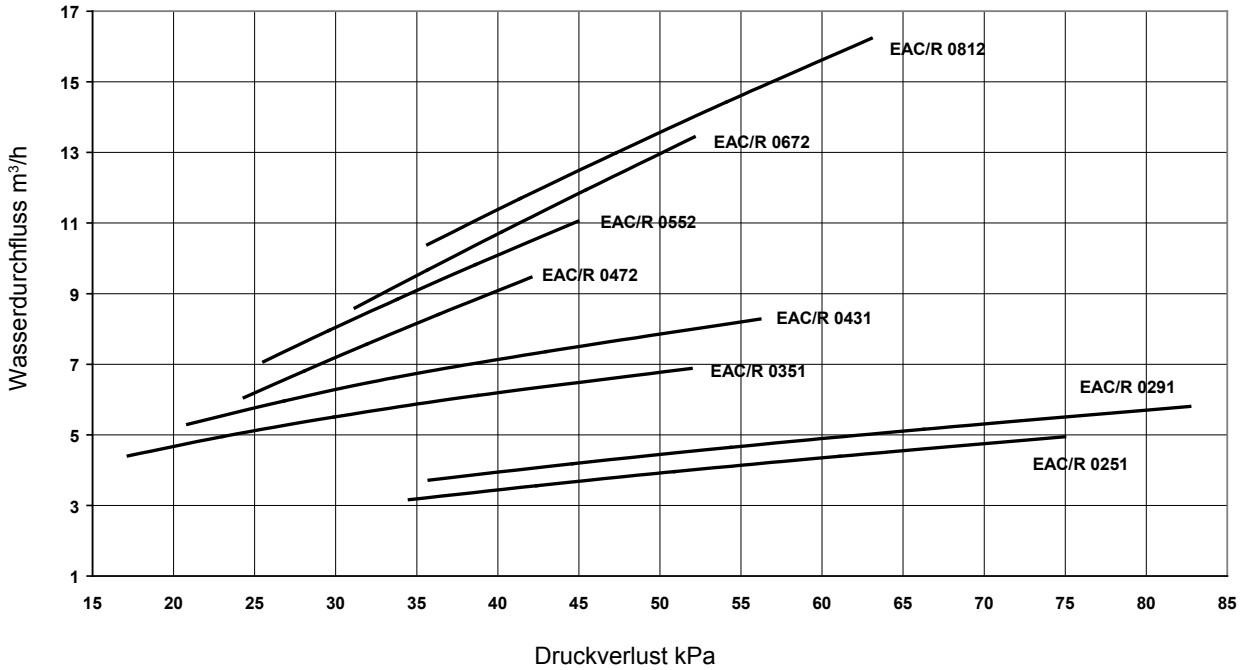


INSTALLATIONSHINWEISE

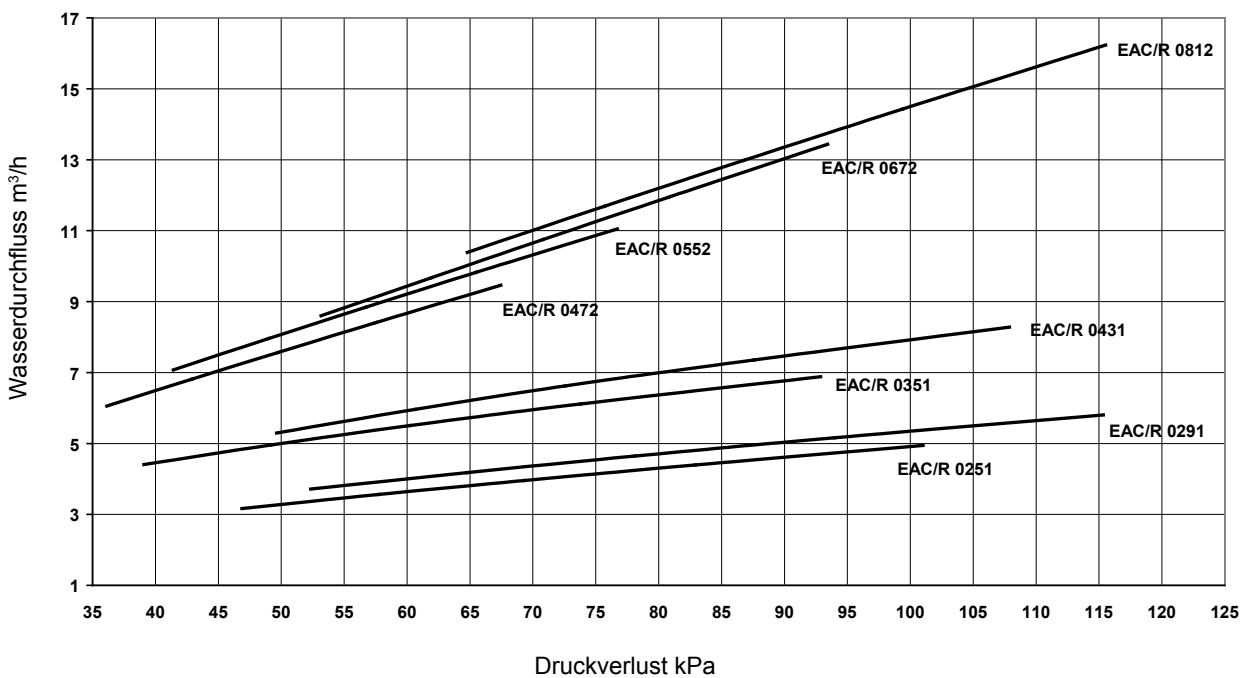
Die Maschine MUSS am Wassereinlass mit einem Wasserfilter ausgestattet sein, der die Maschine gegen das Eindringen von Partikeln über 1 mm schützt.

MODELLE EAC/EAR 0251SM BIS 0812SM

DRUCKVERLUST OHNE WASSERFILTER



DRUCKVERLUST + WASSERFILTER (*)



(*) Option bei Standardmaschinen, bei Maschinen mit Hydronik- und Hydraulikmodulen enthalten.

1.- ALLGEMEINE MERKMALE

1.5.- DRUCKABFALL IM WASSERSYSTEM

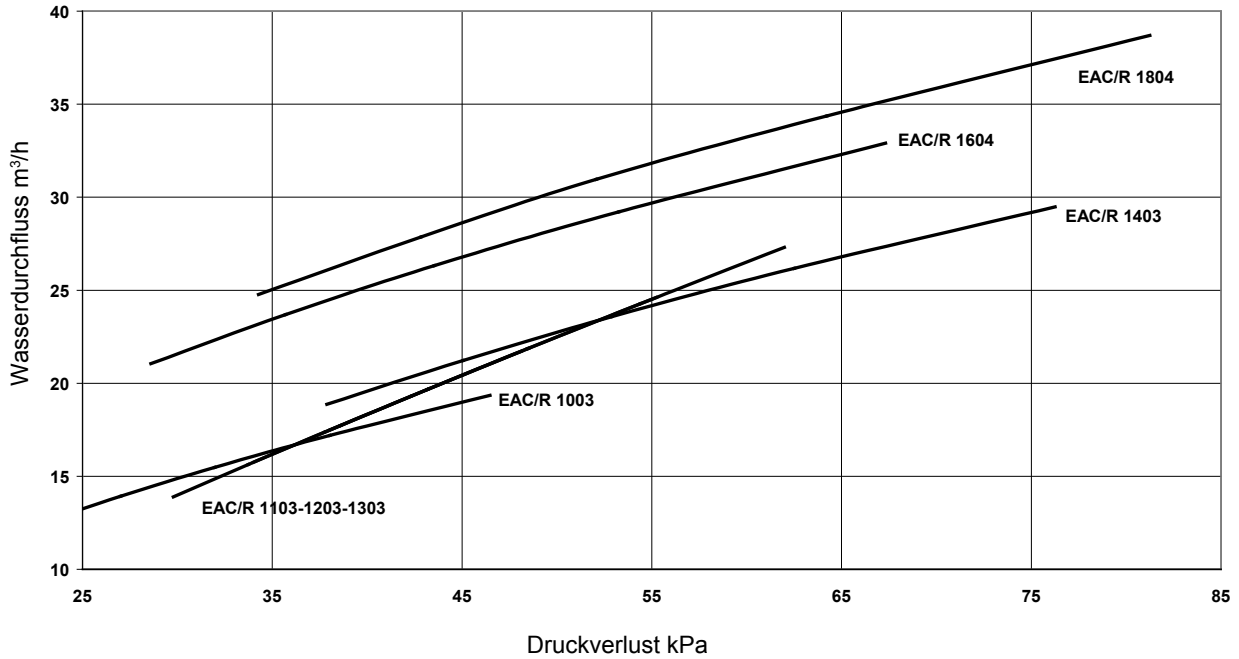


INSTALLATIONSHINWEISE

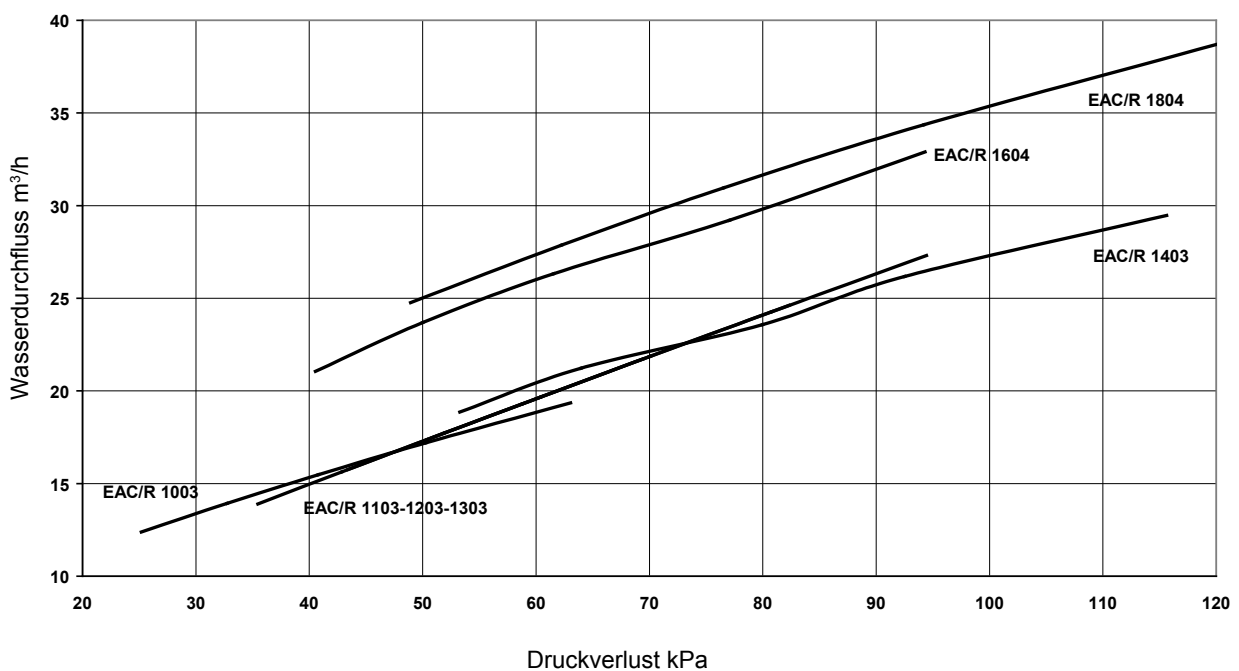
Die Maschine MUSS am Wassereinlass mit einem Wasserfilter ausgestattet sein, der die Maschine gegen das Eindringen von Partikeln über 1 mm schützt.

MODELLE EAC/EAR 1003SM BIS 1804SM

DRUCKVERLUST OHNE WASSERFILTER



DRUCKVERLUST + WASSERFILTER (*)



(*) Option bei Standardmaschinen, bei Maschinen mit Hydraulik- und Hydraulikmodulen enthalten.

1.- ALLGEMEINE MERKMALE

1.5.- HYDRAULIKSYSTEMDATEN

WASSERDURCHFLUSS UND VERFÜGBARER STATISCHER DRUCK (mit Standard-Wasserpumpe und -Filter wie vom Werk geliefert).

MODELLE:		EAC / EAR 0251SM					EAC / EAR 0291SM					EAC / EAR 0351SM				
Wasserdurchfluss	l/s	0,88	0,99	1,06	1,22	1,37	1,03	1,16	1,24	1,43	1,61	1,22	1,38	1,53	1,70	1,91
	m ³ /h	3,16	3,56	3,80	4,40	4,95	3,72	4,18	4,45	5,16	5,81	4,40	4,95	5,50	6,12	6,88
Verfügbare statischer druck	kPa	175	152	131	110	87	153	129	106	83	55	214	182	150	115	72

MODELLE:		EAC / EAR 0431SM				EAC / EAR 0472SM				EAC / EAR 0552SM					
Wasserdurchfluss	l/s	1,47	1,66	1,80	2,04	1,68	1,89	2,11	2,34	1,96	2,21	2,42	2,73	3,07	
	m ³ /h	5,30	5,96	6,47	7,36	6,05	6,81	7,59	8,41	7,07	7,96	8,72	9,82	11,05	
Verfügbare statischer druck	kPa	161	132	96	47	156	141	128	115	101	140	128	115	99	78

MODELLE:		EAC / EAR 0672SM					EAC / EAR 0812SM				EAC / EAR 1003SM				
Wasserdurchfluss	l/s	2,39	2,69	3,03	3,32	3,73	2,89	3,25	3,60	4,01	3,44	3,87	4,21	4,78	5,38
	m ³ /h	8,60	9,68	10,90	11,94	13,44	10,39	11,69	12,98	14,43	12,38	13,93	15,17	17,20	19,35
Verfügbare statischer druck	kPa	223	194	165	134	97	180	147	107	54	214	202	189	173	151

MODELLE:		EAC / EAR 1103SM					EAC / EAR 1203SM					EAC / EAR 1303SM				
Wasserdurchfluss	l/s	3,86	4,34	4,89	5,36	6,03	4,38	4,92	5,34	6,08	6,84	4,85	5,46	6,01	6,74	7,58
	m ³ /h	13,90	15,63	17,61	19,30	21,72	15,76	17,72	19,23	21,88	24,62	17,48	19,66	21,62	24,27	27,31
Verfügbare statischer druck	kPa	200	186	172	155	132	185	169	151	130	102	171	152	131	106	71

MODELLE:		EAC / EAR 1403SM					EAC / EAR 1604SM					EAC / EAR 1804SM				
Wasserdurchfluss	l/s	5,24	5,90	6,63	7,27	8,19	5,85	6,58	7,13	8,12	9,14	6,88	7,74	8,31	9,55	10,75
	m ³ /h	18,86	21,22	23,87	26,17	29,48	21,06	23,69	25,66	29,22	32,90	24,77	27,86	29,93	34,37	38,70
Verfügbare statischer druck	kPa	165	142	115	90	51	158	138	115	85	53	197	176	137	106	60

Nennbedingungen

ANMERKUNG: Die in der Tabelle angegebenen Durchflussdaten liegen zwischen Minimum und Maximum des Wasserdurchflusses.

Bei Modellen mit Doppelpumpensatz liegt der verfügbare statische Druck um 5% unter den oben angegebenen Werten.

Umrechnung der Einheiten: Druck 1 kPa = 1/9,8 m.c.a. = 0,01 bar

1 bar = 10 m.c.a. = 100 kPa

MINIMALER WASSERDURCHFLUSS

Die installierte Anlage darf nie mit weniger als dem Minimum-Wasserdurchfluss betrieben werden (siehe Tabelle oben), anderenfalls drohen:

- i. - Einfrieren des Wasser-Wärmeaustauschers.
- ii. - Verschmutzung des Wärmeaustauschers.

MAXIMALER WASSERDURCHFLUSS

Siehe maximaler Wasserdurchfluss (obige Tabelle). Am Austauscher muss eine Temperaturdifferenz ΔT von mindestens 3°C sichergestellt sein.

MAXIMALES WASSERVOLUMEN IN DER ANLAGE

Maschinen mit Hydronik- oder Hydraulikmodul verfügen über einen Ausgleichsbehälter.

Die nachstehende Tabelle gibt das maximale Wasservolumen im System an.

MODELLE:	0251SM bis 0431SM	0472SM bis 0812SM	1003SM bis 1403SM	1604SM 1804SM
LÖSUNG	Wassermenge in Liter			
WASSER	550	850	1600	2250
WASSER + 10% GLYKOL	400	650	1225	1725
WASSER + 20% GLYKOL	350	475	1075	1500
WASSER + 30% GLYKOL	300	450	925	1300
WASSER + 35% GLYKOL	225	325	700	1000

Wenn das Wasservolumen im System größer als die in der Tabelle angegebene Menge ist, sind zusätzliche Ausgleichsbehälter erforderlich. Die Systemausführung muss eine Zu- und Abnahme des Wasservolumens ermöglichen.

1.- ALLGEMEINE MERKMALE

1.7.- SICHERHEITSVORRICHTUNGEN

GERÄTE 0251SM BIS 0812SM

NUR KÜHLUNG

KÜHLEN EAC	1 F			2 F			3 F			4 F			5 F			6 F = 2F + 3F			7 F = 2F + 4F			8 F = 2F + 5F		
	GERÄT STD/FP1			GERÄT FP2			SATZ FÜR NIEDRIGE WASSER-T ^a 0°C (STD/FP1)			SATZ FÜR NIEDRIGE WASSER-T ^a -5°C (STD/FP1)			SATZ FÜR NIEDRIGE WASSER-T ^a -10°C (STD/FP1)			SATZ FÜR NIEDRIGE WASSER-T ^a 0°C (FP2)			SATZ FÜR NIEDRIGE WASSER-T ^a -5°C (FP2)			SATZ FÜR NIEDRIGE WASSER-T ^a -10°C (FP2)		
	Zyklus	Set	Reset	Zyklus	Set	Reset	Zyklus	Set	Reset	Zyklus	Set	Reset	Zyklus	Set	Reset	Zyklus	Set	Reset	Zyklus	Set	Reset	Zyklus	Set	Reset
LP1	Kühlen	4,5	6	Kühlen	4,5	6	Kühlen	4,5	6	Kühlen	3,5	4,5	Kühlen	2,5	3,5	Kühlen	4,5	6	Kühlen	3,5	4,5	Kühlen	2,5	3,5
HP1	Kühlen	43	34	Kühlen	43	34	Kühlen	43	34	Kühlen	43	34	Kühlen	43	34	Kühlen	43	34	Kühlen	43	34	Kühlen	43	34
PT1	N/A			N/A			N/A			N/A			N/A			N/A			N/A			N/A		
HPR	N/A			Kühlen	22	28	N/A			N/A			N/A			Kühlen	22	28	Kühlen	22	28	Kühlen	22	28
B2	(*)			(*)			(*)			(*)			(*)			(*)			(*)			(*)		
B3	(*)			(*)			(*)			(*)			(*)			(*)			(*)			(*)		

KÜHLEN EAC	9 F			10 F			11 F			12 F		
	WINTERREGELUNG FÜR KÜHLEN -15°C (STD/FP1/FP2)			SATZ FÜR NIEDRIGE WASSER-T ^a 0°C KÜHLEN -15°C (STD/FP1/FP2)			SATZ FÜR NIEDRIGE WASSER-T ^a -5°C KÜHLEN -15°C (STD/FP1/FP2)			SATZ FÜR NIEDRIGE WASSER-T ^a -10°C KÜHLEN -15°C (STD/FP1/FP2)		
	Zyklus	Set	Reset	Zyklus	Set	Reset	Zyklus	Set	Reset	Zyklus	Set	Reset
LP1	Kühlen	3,5	4,5	Kühlen	3,5	4,5	Kühlen	3,5	4,5	Kühlen	2,5	3,5
HP1	Kühlen	43	34	Kühlen	43	34	Kühlen	43	34	Kühlen	43	34
PT1	(*)			(*)			(*)			(*)		
HPR	N/A			N/A			N/A			N/A		
B2	(*)			(*)			(*)			(*)		
B3	N/A			N/A			N/A			N/A		

WÄRMEPUMPE

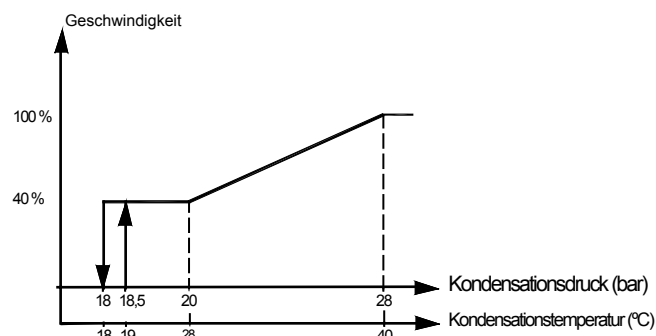
HEIZEN EAR	1 B			2 B			3 B			4 B			5 B			6 B = 2B + 5B			7 B = 3B + 5B			8 B = 4B + 5B		
	GERÄT STD/FP1/FP2			SATZ FÜR NIEDRIGE WASSER-T ^a 0°C (STD/FP1/FP2)			SATZ FÜR NIEDRIGE WASSER-T ^a -5°C (STD/FP1/FP2)			SATZ FÜR NIEDRIGE WASSER-T ^a -10°C (STD/FP1/FP2)			WINTERREGELUNG FÜR HEIZUNG -15°C (STD/FP1/FP2)			SATZ FÜR NIEDRIGE WASSER-T ^a 0°C HEIZEN -15°C (STD/FP1/FP2)			SATZ FÜR NIEDRIGE WASSER-T ^a -5°C HEIZEN -15°C (STD/FP1/FP2)			SATZ FÜR NIEDRIGE WASSER-T ^a -10°C HEIZEN -15°C (STD/FP1/FP2)		
	Zyklus	set	RESET	Zyklus	set	RESET	Zyklus	Set	Reset	Zyklus	Set	Reset	Zyklus	Set	Reset	Zyklus	Set	Reset	Zyklus	Set	Reset	Zyklus	Set	Reset
LP1	Kühlen	4,5	6	Kühlen	4,5	6	Kühlen	3,5	4,5	Kühlen	2,5	3,5	Kühlen	4,5	6	Kühlen	4,5	6	Kühlen	3,5	4,5	Kühlen	2,5	3,5
PT1	Heizen	1,7	2,7	Heizen	1,7	2,7	Heizen	1,7	2,7	Heizen	1,7	2,7	Heizen	1,7	2,7	Heizen	1,7	2,7	Heizen	1,7	2,7	Heizen	1,7	2,7
HP1	c/h	43	34	c/h	43	34	c/h	43	34	c/h	43	34	c/h	43	34	c/h	43	34	c/h	43	34	c/h	43	34
PT1	(*)			(*)			(*)			(*)			(*)			(*)			(*)			(*)		
DT	N/A			N/A			N/A			N/A			Heizen	118°C Differenzial 7		Heizen	118°C Differenzial 7		Heizen	118°C Differenzial 7		Heizen	118°C Differenzial 7	
B2	(*)			(*)			(*)			(*)			(*)			(*)			(*)			(*)		

LP / HP / PT / HPR-Werte in Bar. B-Werte in °C.

(*) CLIMATIC 40-REGELUNG

1.-VENTILATORDREHZAHLENGELUNG (B36 PT1)

EAC + KIT -15°C UND EAR (bar), EAC (°C)



EAC₍₂₎ EAR_(Kühlen) FP2

Ventilatorstart 28 Bar
Abschalten 22 Bar

2.- ABTAUZYKLUS

Start 5,7 Bar
Ende 35 Bar

3.- ALARME

FROSTSCHUTZ-ALARM (B2)

	ABSCHALTEN	RÜCKSETZEN
STD-Gerät	+3°C	+8°C
Niedrige Wasser-T ^a Option 0°C	-3°C	-1°C
Niedrige Wasser-T ^a Option -10°C	-8°C	-6°C
Niedrige Wasser-T ^a Option -15°C	-13°C	-11°C

1.- ALLGEMEINE MERKMALE

GERÄTE 1003SM BIS 1804SM

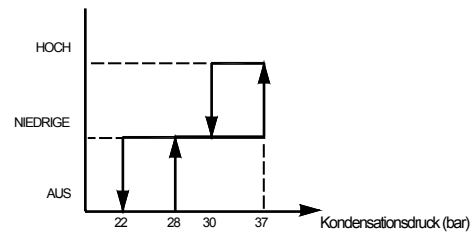
NUR KÜHLUNG

KÜHLEN EAC	1 F			2 F			3 F			4 F			5 F			6 F		
	GERÄT STD/FP1/FP2			SATZ FÜR NIEDRIGE WASSER-T ^a 0°C (STD/FP1/FP2)			SATZ FÜR NIEDRIGE WASSER-T ^a -5°C (STD/FP1/FP2)			SATZ FÜR NIEDRIGE WASSER-T ^a -10°C (STD/FP1/FP2)			WINTERREGELUNG KÜHLEN -15°C (IND) (STD)			WINTERREGELUNG KÜHLEN -15°C (IND) (FP1/FP2)		
	Zyklus	Set	Reset	Zyklus	Set	Reset	Zyklus	Set	Reset	Zyklus	Set	Reset	Zyklus	Set	Reset	Zyklus	Set	Reset
LP1	Kühlen	4,5	6	Kühlen	4,5	6	Kühlen	3,5	4,5	Kühlen	2,5	3,5	Kühlen	3,5	4,5	Kühlen	3,5	4,5
LP2	Kühlen	4,5	6	Kühlen	4,5	6	Kühlen	3,5	4,5	Kühlen	2,5	3,5	Kühlen	3,5	4,5	Kühlen	3,5	4,5
HP1	Kühlen	43	34	Kühlen	43	34	Kühlen	43	34	Kühlen	43	34	Kühlen	43	34	Kühlen	43	34
HP2	Kühlen	43	34	Kühlen	43	34	Kühlen	43	34	Kühlen	43	34	Kühlen	43	34	Kühlen	43	34
HPR11	Kühlen	22	28	Kühlen	22	28	Kühlen	22	28	Kühlen	22	28	FSC (6A)			FSC1 (12A/20A)		
HPR12	Kühlen	37	30	Kühlen	37	30	Kühlen	37	30	Kühlen	37	30	FSC (6A)			FSC1 (12A/20A)		
HPR21	Kühlen	22	28	Kühlen	22	28	Kühlen	22	28	Kühlen	22	28	FSC2 (6A)			FSC2 (12A/20A)		
HPR22	Kühlen	37	30	Kühlen	37	30	Kühlen	37	30	Kühlen	37	30	FSC2 (6A)			FSC2 (12A/20A)		
PT1/PT2	N/A			N/A			N/A			N/A			(*)			(*)		
B2	(*)			(*)			(*)			(*)			(*)			(*)		

KÜHLEN EAC	7 F = 2F + 5F			8 F = 3F + 5F			9 F = 4F + 5F		
	SATZ FÜR NIEDRIGE WASSER-T ^a 0°C KÜHLEN -15°C (STD)			SATZ FÜR NIEDRIGE WASSER-T ^a -5°C KÜHLEN -15°C (STD)			SATZ FÜR NIEDRIGE WASSER-T ^a -10°C KÜHLEN -15°C (STD)		
	Zyklus	Set	Reset	Zyklus	Set	Reset	Zyklus	Set	Reset
LP1	Kühlen	3,5	4,5	Kühlen	3,5	4,5	Kühlen	2,5	3,5
LP2	Kühlen	3,5	4,5	Kühlen	3,5	4,5	Kühlen	2,5	3,5
HP1	Kühlen	43	34	Kühlen	43	34	Kühlen	43	34
HP2	Kühlen	43	34	Kühlen	43	34	Kühlen	43	34
HPR11	FSC1 (6A)			FSC1 (6A)			FSC1 (6A)		
HPR12	FSC1 (6A)			FSC1 (6A)			FSC1 (6A)		
HPR21	FSC2 (6A)			FSC2 (6A)			FSC2 (6A)		
HPR22	FSC2 (6A)			FSC2 (6A)			FSC2 (6A)		
PT1/PT2	(*)			(*)			(*)		
B2	(*)			(*)			(*)		

(*) CLIMATIC 40-REGELUNG (EAC STD/FP1/FP2)

1.-VENTILATORDREHZAHLREGELUNG (PT1 y PT2)



2.-ALARME

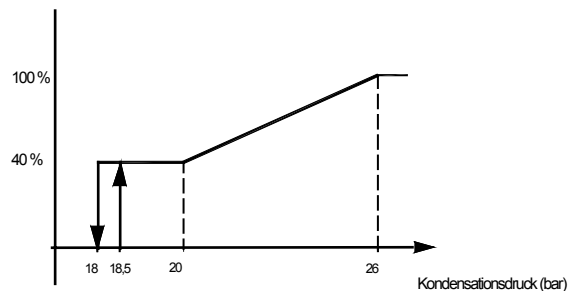
- FROSTSCHUTZ-ALARM (B2)

	ABSCHALTEN	RÜCKSETZEN
STD-Gerät	+3°C	+8°C
Niedrige Wasser-T ^a Option 0°C	-3°C	-1°C
Niedrige Wasser-T ^a Option -10°C	-8°C	-6°C
Niedrige Wasser-T ^a Option -15°C	-13°C	-11°C

(*) VENTILATORDREHZAHLREGELUNG MIT PROPORTIONALER KONDENSATIONSDRUCKSTEUERUNG (FSC/FSC1/FSC2) (PT1/PT2)+WINTERREGELUNG (-15°C)

KÜHLEN EAC	10F = 2F + 6F			11 F = 3F + 6F			12 F = 4F + 6F		
	SATZ FÜR NIEDRIGE WASSER-T ^a 0°C KÜHLEN -15°C (FP1/FP2)			SATZ FÜR NIEDRIGE WASSER-T ^a -5°C KÜHLEN -15°C (FP1/FP2)			SATZ FÜR NIEDRIGE WASSER-T ^a -10°C KÜHLEN -15°C (FP1/FP2)		
	Zyklus	Set	Reset	Zyklus	Set	Reset	Zyklus	Set	Reset
LP1	Kühlen	3,5	4,5	Kühlen	3,5	4,5	Kühlen	2,5	3,5
LP2	Kühlen	3,5	4,5	Kühlen	3,5	4,5	Kühlen	3,5	4,5
HP1	Kühlen	43	34	Kühlen	43	34	Kühlen	43	34
HP2	Kühlen	43	34	Kühlen	43	34	Kühlen	43	34
HPR11	FSC1 (12A/20A)			FSC1 (12A/20A)			FSC1 (12A/20A)		
HPR12	FSC1 (12A/20A)			FSC1 (12A/20A)			FSC1 (12A/20A)		
HPR21	FSC2 (12A/20A)			FSC2 (12A/20A)			FSC2 (12A/20A)		
HPR22	FSC2 (12A/20A)			FSC2 (12A/20A)			FSC2 (12A/20A)		
PT1/PT2	(*)			(*)			(*)		
B2	(*)			(*)			(*)		

Geschwindigkeit



LP / HP / PT / HPR-Werte in Bar. B-Werte in °C.

1.- ALLGEMEINE MERKMALE

GERÄTE 1003SM BIS 1804SM

WÄRMEPUMPE

HEIZEN EAR	1 B			2 B			3 B			4 B			5 B			6 B = 2B + 5B			7 B = 3B + 5B			8 B = 4B + 5B		
	Zyklus	Set	Reset	Zyklus	Set	Reset	Zyklus	Set	Reset	Zyklus	Set	Reset	Zyklus	Set	Reset	Zyklus	Set	Reset	Zyklus	Set	Reset	Zyklus	Set	Reset
LP1	Kühlen	4,5	6	Kühlen	4,5	6	Kühlen	3,5	4,5	Kühlen	2,5	3,5	Kühlen	4,5	6	Kühlen	4,5	6	Kühlen	3,5	4,5	Kühlen	2,5	3,5
PT1	Heizen	1,7	2,7	Heizen	1,7	2,7	Heizen	1,7	2,7	Heizen	1,7	2,7	Heizen	1,7	2,7	Heizen	1,7	2,7	Heizen	1,7	2,7	Heizen	1,7	2,7
LP2	Kühlen	4,5	6	Kühlen	4,5	6	Kühlen	3,5	4,5	Kühlen	2,5	3,5	Kühlen	4,5	6	Kühlen	4,5	6	Kühlen	3,5	4,5	Kühlen	2,5	3,5
PT2	Heizen	1,7	2,7	Heizen	1,7	2,7	Heizen	1,7	2,7	Heizen	1,7	2,7	Heizen	1,7	2,7	Heizen	1,7	2,7	Heizen	1,7	2,7	Heizen	1,7	2,7
HP1	c/h	43	34	c/h	43	34	c/h	43	34	c/h	43	34	c/h	43	34	c/h	43	34	c/h	43	34	c/h	43	34
HP2	c/h	43	34	c/h	43	34	c/h	43	34	c/h	43	34	c/h	43	34	c/h	43	34	c/h	43	34	c/h	43	34
HPR12	Kühlen	37	30	Kühlen	37	30	Kühlen	37	30	Kühlen	37	30	Kühlen	37	30	Kühlen	37	30	Kühlen	37	30	Kühlen	37	30
PT1/PT2	(*)			(*)			(*)			(*)			(*)			(*)			(*)			(*)		
HPR22	Kühlen	37	30	Kühlen	37	30	Kühlen	37	30	Kühlen	37	30	Kühlen	37	30	Kühlen	37	30	Kühlen	37	30	Kühlen	37	30
OT1	Heizen	6°C Differenz 2,3		Heizen	6°C Differenz 2,3		Heizen	6°C Differenz 2,3		Heizen	6°C Differenz 2,3		Heizen	6°C Differenz 2,3		Heizen	6°C Differenz 2,3		Heizen	6°C Differenz 2,3		Heizen	6°C Differenz 2,3	
DT	N/A			N/A			N/A			N/A			Heizen	118°C Differenzial 7		Heizen	118°C Differenzial 7		Heizen	118°C Differenzial 7		Heizen	118°C Differenzial 7	
B2	(*)			(*)			(*)			(*)			(*)			(*)			(*)			(*)		

LP / HP / PT / HPR-Werte in Bar. B-Werte in °C.

(*) CLIMATIC 400-REGELUNG

1.-VENTILATORDREHZAHLENGELUNG (PT1 y PT2)

EAR STD/FP1/FP2

- Ventilatorstart 28 Bar
- Abschalten 22 Bar

2.-ABTAUZYKLUS

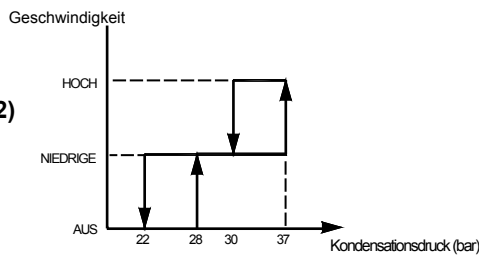
- Start 5,7 Bar
- Ende 35 Bar

3.-ALARME

FROSTSCHUTZ-ALARM (B2)

ABSCHALTEN RÜCKSETZEN

- STD-Gerät +3°C +8°C
- Niedrige Wasser-T^a Option 0°C -3°C -1°C
- Niedrige Wasser-T^a Option -10°C -8°C -6°C
- Niedrige Wasser-T^a Option -15°C -13°C -11°C

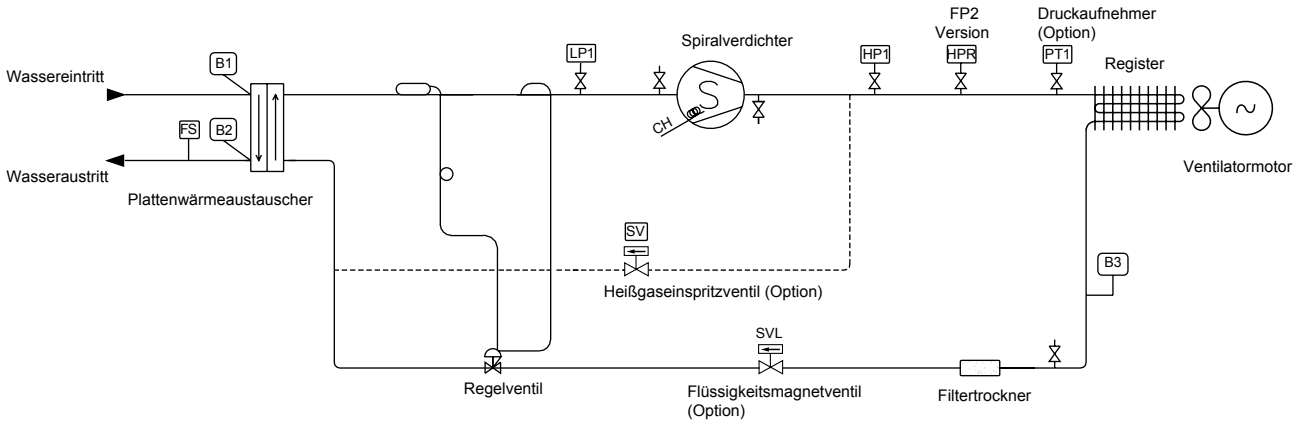


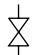

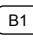
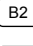
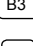
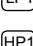


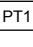
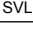

(*) VENTILATORDREHZAHLENGELUNG MIT PROPORTIONALER KONDENSATIONS-DRUCKSTEUERUNG (FSC/FSC1/FSC2) (PT1/PT2)

1.- ALLGEMEINE MERKMALE

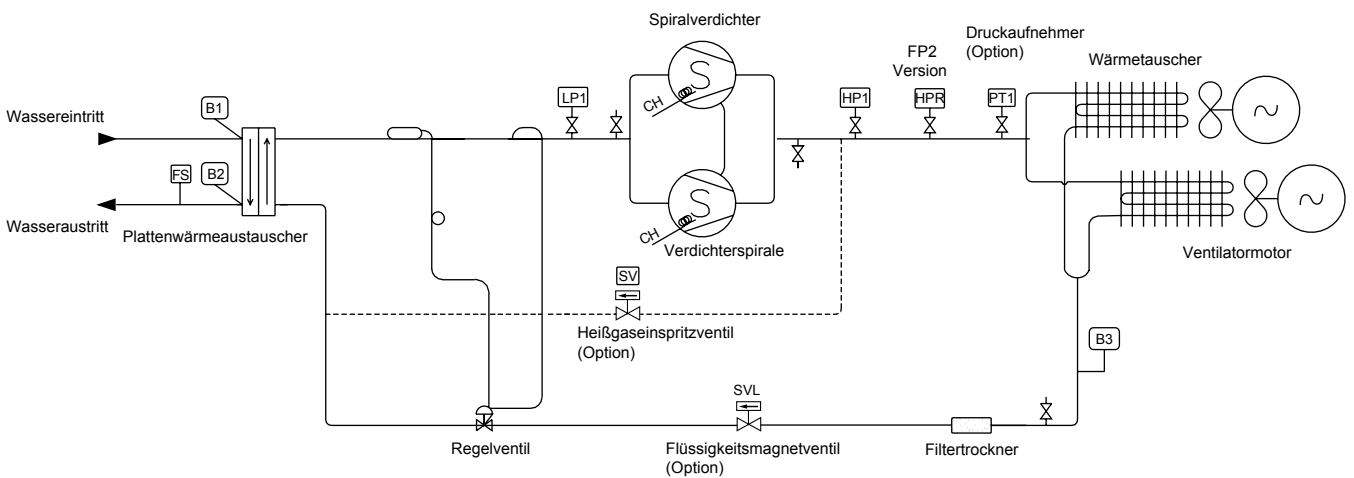
1.8.- DARSTELLUNG DES ROHRLEITUNGSNETZES

NUR KÜHLENDE MASCHINEN EAC 0251SM BIS 0431SM



-  Druckanzeige
-  Durchflussschalter (Option bei der Standardversion)
-  Wassereinlasssensor (Wassereinlassregelung)
-  Wasserauslasssensor (Frostschutz)
-  Leitungssystemsensor (Ventilator Drehzahlregelung)
-  Niederdruckschalter
-  Hochdruckschalter
-  Ventilator Drehzahl-Druckschalter FP2 (Version FP2)
-  Kurbelwannenheizung
-  Druckaufnehmer (niedrige Außentemperatur -15°C (Option))
-  Flüssigkeitsmagnetventil (niedrige Außentemperatur -15°C (Option))

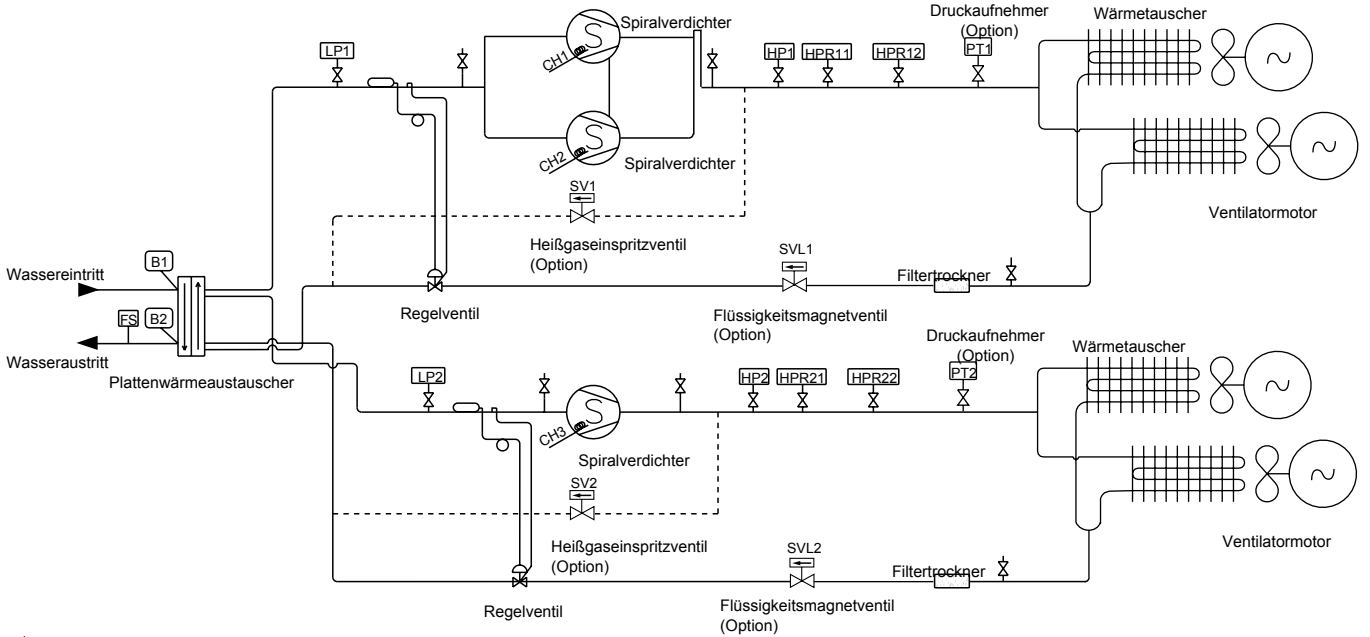
NUR KÜHLENDE MASCHINEN EAC 0472SM BIS 0812SM



1.- ALLGEMEINE MERKMALE

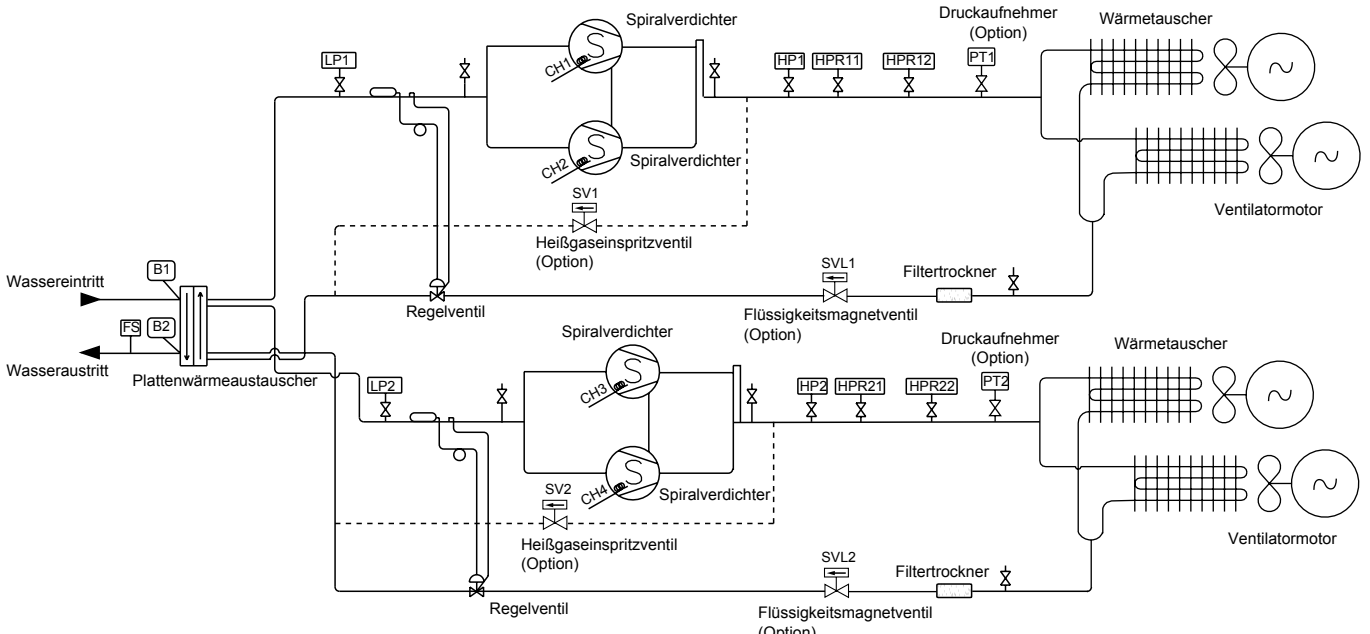
1.8.- DARSTELLUNG DES ROHRLEITUNGSNETZES

NUR KÜHLENDE MASCHINEN EAC 1003SM BIS 1403SM



- Druckanzeige
- Durchflussschalter (Option bei der Standardversion)
- Wassereinlasssensor (Wassereinlassregelung)
- Wasserauslasssensor (Frostschutz)
- Niederdruckschalter Kreislauf 1
- Niederdruckschalter Kreislauf 2
- Maximaldruckschalter Kreislauf 1
- Maximaldruckschalter Kreislauf 2
- Kondensationsdrucksteuerung EIN/AUS Lüftermotor
- Kondensationsdrucksteuerung. Niedrige/hohe Geschwindigkeit
- Kondensationsdrucksteuerung EIN/AUS Lüftermotor
- Kondensationsdrucksteuerung. Niedrige/hohe Geschwindigkeit
- Kurbelwannenheizung
- Kurbelwannenheizung
- Kurbelwannenheizung
- Kurbelwannenheizung
- Druckaufnehmer (niedrige Außentemperatur -15°C (Option)) Kreislauf 1.
- Druckaufnehmer (niedrige Außentemperatur -15°C (Option)) Kreislauf 2.
- Flüssigkeitsmagnetventil (niedrige Außentemperatur -15°C (Option)) Kreislauf 1.
- Flüssigkeitsmagnetventil (niedrige Außentemperatur -15°C (Option)) Kreislauf 2.

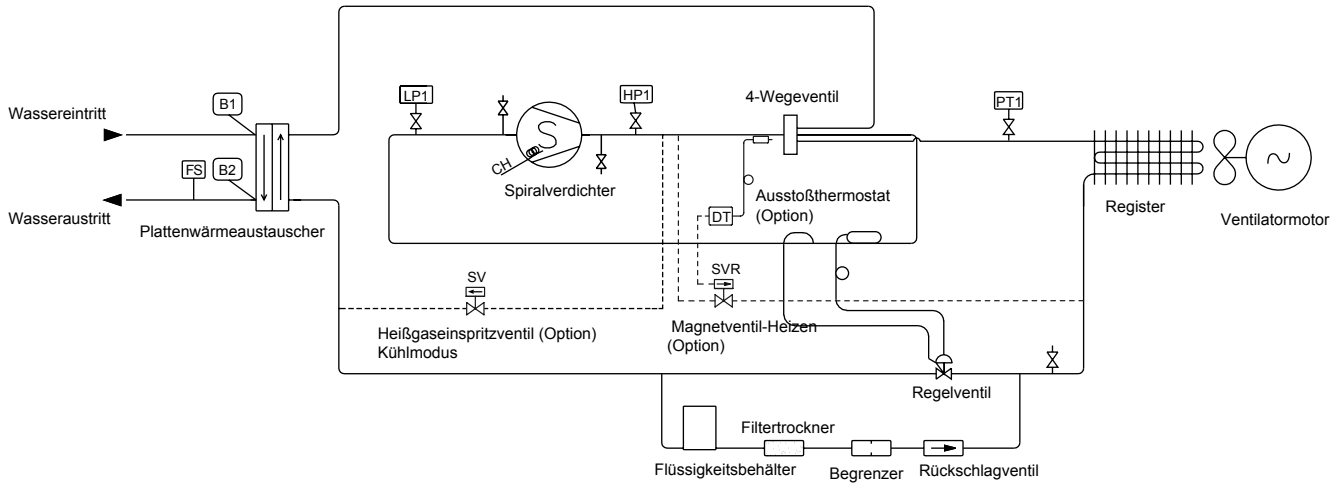
NUR KÜHLMASCHINEN EAC 1604SM - 1804SM



1.- ALLGEMEINE MERKMALE

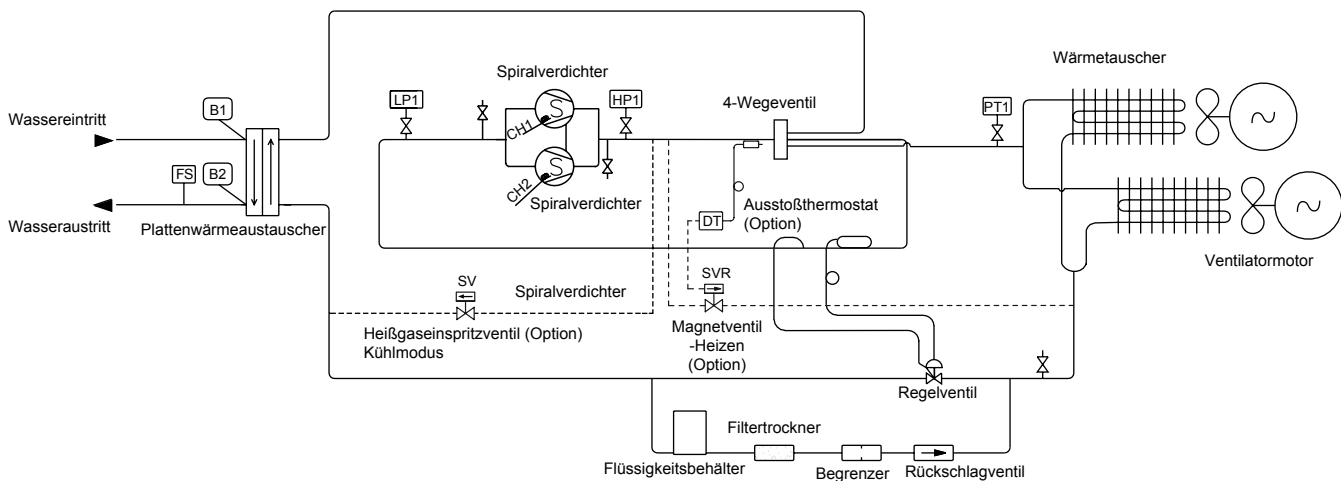
1.8.- DARSTELLUNG DES ROHRLEITUNGSNETZES

WÄRMEPUMPENMASCHINEN EAR 0251SM BIS 0431SM



- Durchflussschalter (Option bei der Standardversion)
- B1** Wassereinlasssensor (Wassereinlassregelung)
- B2** Wasserauslasssensor (Frostschutz)
- LP1** Niederdruckschalter Kühlzyklus
- HP1** Hochdruckschalter
- CH** Kurbelwannenheizung
- PT1** Druckaufnehmer:
 - Kühlen: Kondensationsdrucksteuerung
 - Wärmepumpe: Abtaustart
- DT** Ausstoßthermostat (Winterregelung Heizen -15°C Option)
- SVR** Magnetventil (Winterregelung Heizen -15°C Option)

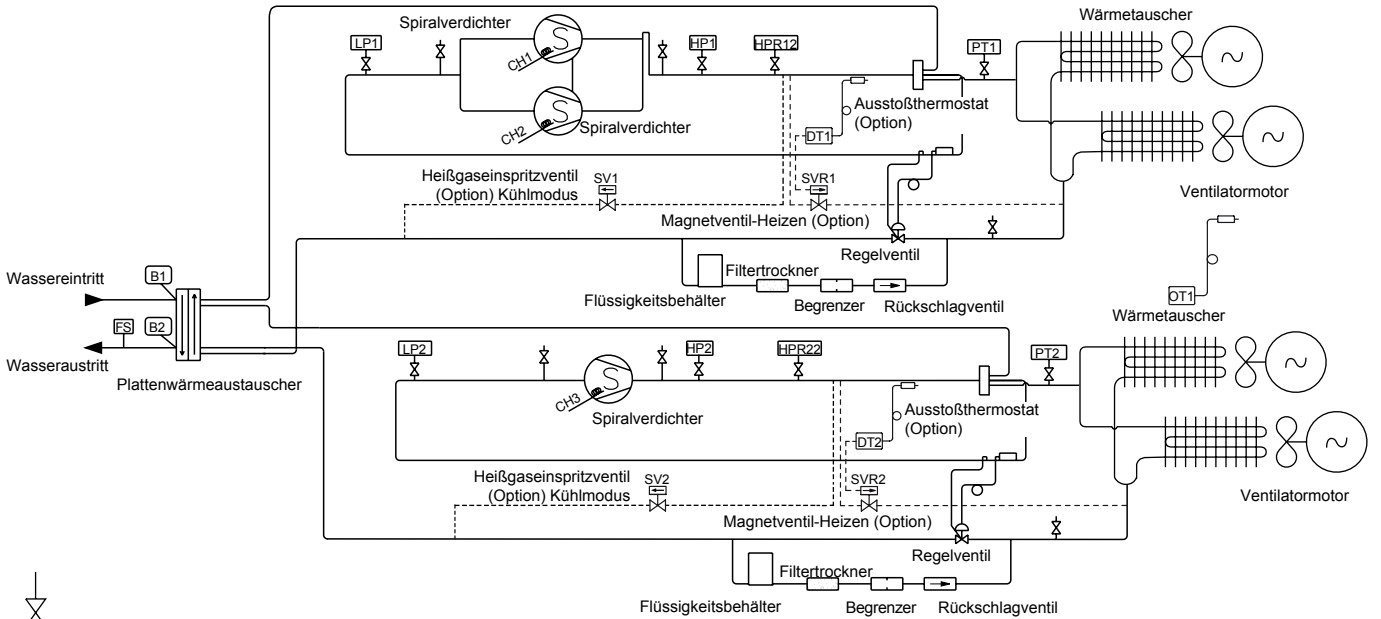
WÄRMEPUMPENGERÄTE EAR 0472SM BIS 0812SM



1.- ALLGEMEINE MERKMALE

1.8.- DARSTELLUNG DES ROHRLEITUNGSNETZES

WÄRMEPUMPENGERÄTE EAR 1003SM BIS 1403SM



FS

B1 Wassereinlasssensor (Wassereinlassregelung)

B2

Wasserauslasssensor (Frostschutz)

CH1

Kurbelwannenheizung

CH2

Kurbelwannenheizung

CH3

Kurbelwannenheizung

CH4

Kurbelwannenheizung

HP1

Maximaldruckschalter Kreislauf 1

HP2

Maximaldruckschalter Kreislauf 2

HPR12

Kondensationsdrucksteuerung. Niedrige/hohe Drehzahl Kreislauf 1

HPR22

Kondensationsdrucksteuerung. Niedrige/hohe Drehzahl Kreislauf 2

LP1

Niederdruckschalter Kühlzyklus Kreislauf 1

LP2

Niederdruckschalter Kühlzyklus Kreislauf 2

PT1

Druckaufnehmer Kreislauf 1:

-Kühlen: Kondensationsdrucksteuerung

-Wärmepumpe: Abtaustart

Abtauede

Niederdruckschalter Heizzyklus Kreislauf 1

PT2

Druckaufnehmer Kreislauf 2:

-Kühlen: Kondensationsdrucksteuerung

-Wärmepumpe: Abtaustart

Abtauede

Niederdruckschalter Heizzyklus Kreislauf 2

DT1

Ausstoßthermostat (Winterregelung Heizen -15°C Option)

DT2

Ausstoßthermostat (Winterregelung Heizen -15°C Option)

SVR1

Magnetventil Kreislauf 1 (Winterregelung Heizen -15°C Option)

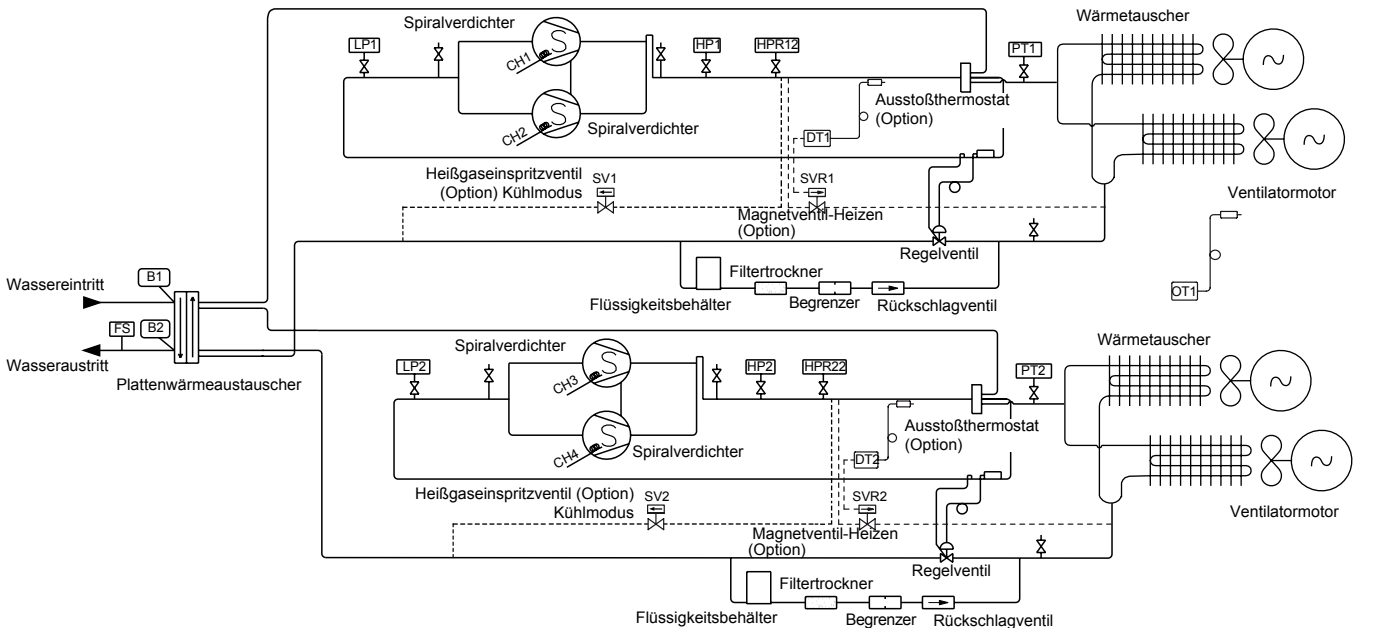
SVR2

Magnetventil Kreislauf 2 (Winterregelung Heizen -15°C Option)

OT1

Ventilator Drehzahlthermostat (Heizen)

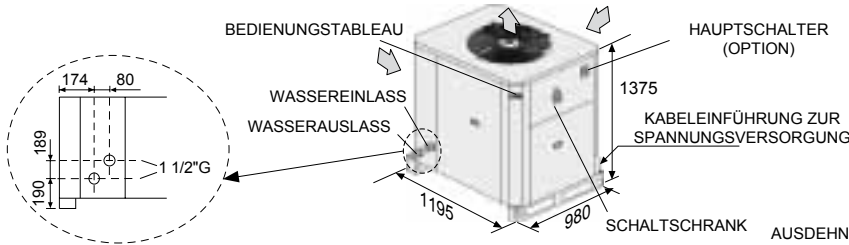
WÄRMEPUMPENGERÄTE EAR 1604SM BIS 1804SM



1.- ALLGEMEINE MERKMALE

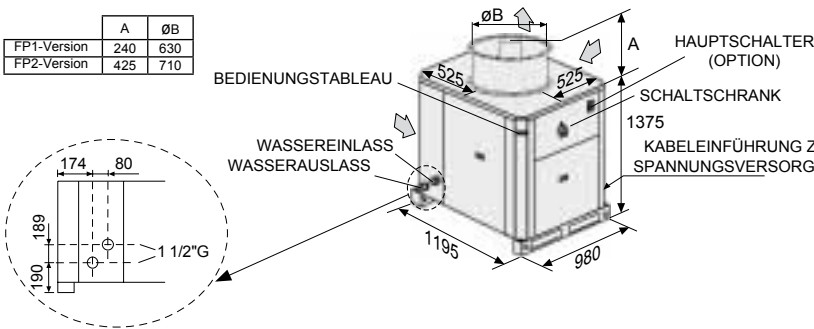
1.9.- ABMESSUNGEN

EAC/EAR 0251SM-0291SM-0351SM-0431SM

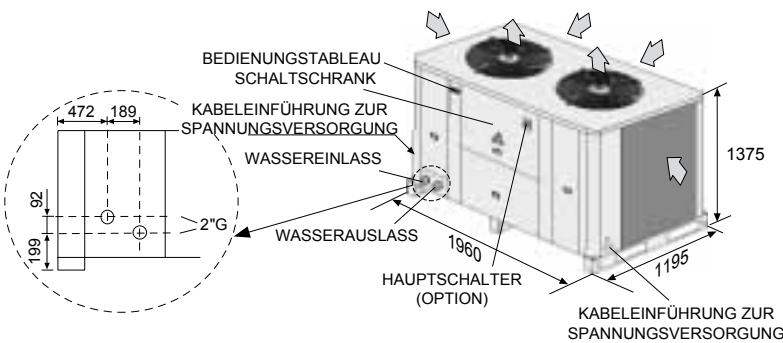


EAC/EAR 0251SM-0291SM-0351SM-0431SM FP1/FP2

	A	ØB
FP1-Version	240	630
FP2-Version	425	710

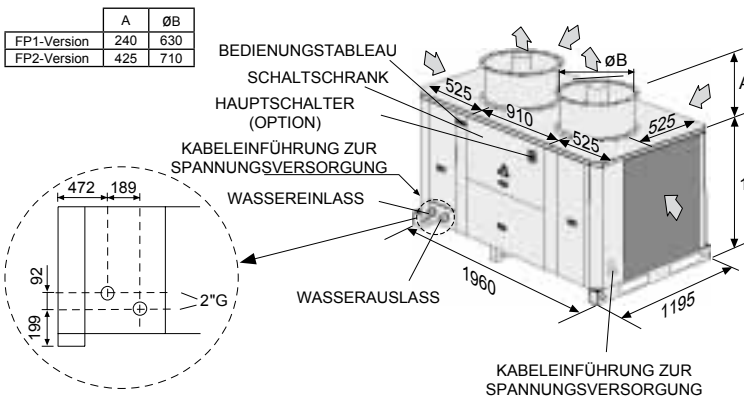


EAC/EAR 0472SM-0552SM-0672SM-0812SM

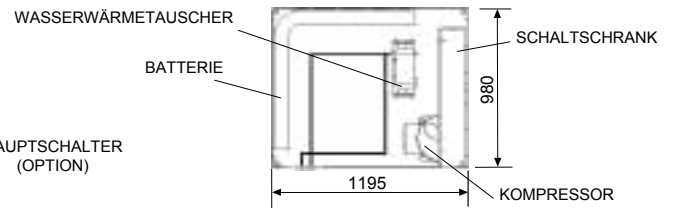


EAC/EAR 0472SM-0552SM-0672SM-0812SM FP1/FP2

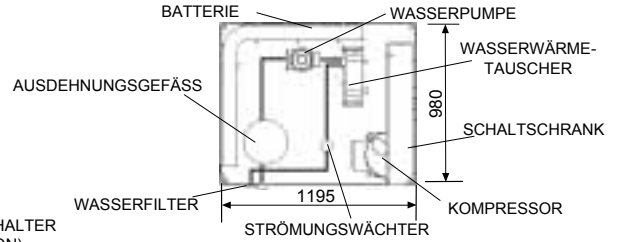
	A	ØB
FP1-Version	240	630
FP2-Version	425	710



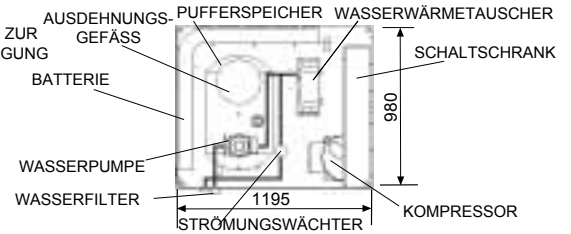
POSITION DER KOMPONENTEN - STANDARDMASCHINE



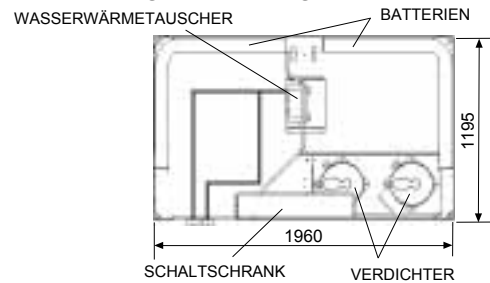
POSITION DER KOMPONENTEN - MASCHINE MIT HYDRAULIKMODUL



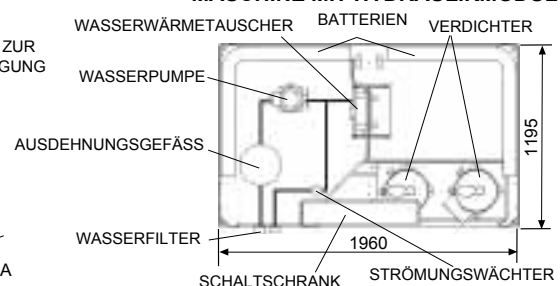
POSITION DER KOMPONENTEN - MASCHINE MIT HYDRONIKMODUL



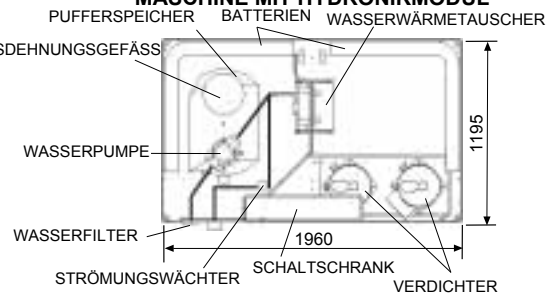
POSITION DER KOMPONENTEN - STANDARDMASCHINE



POSITION DER KOMPONENTEN - MASCHINE MIT HYDRAULIKMODUL



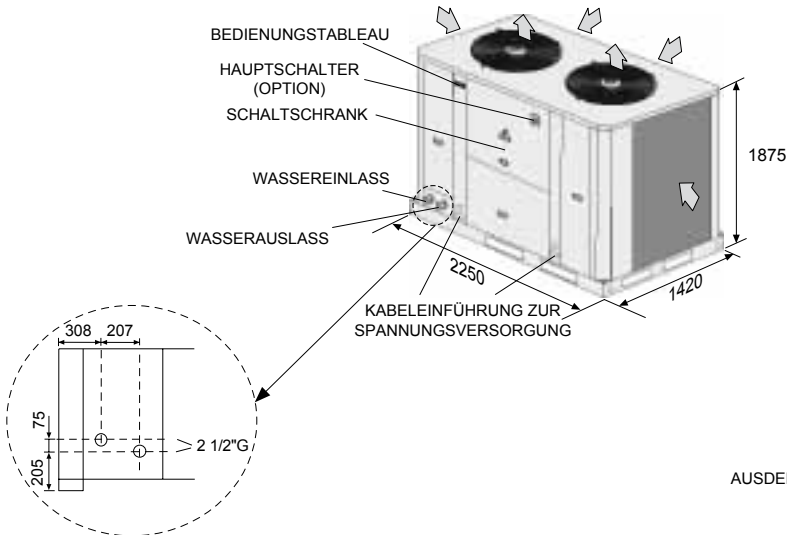
POSITION DER KOMPONENTEN - MASCHINE MIT HYDRONIKMODUL



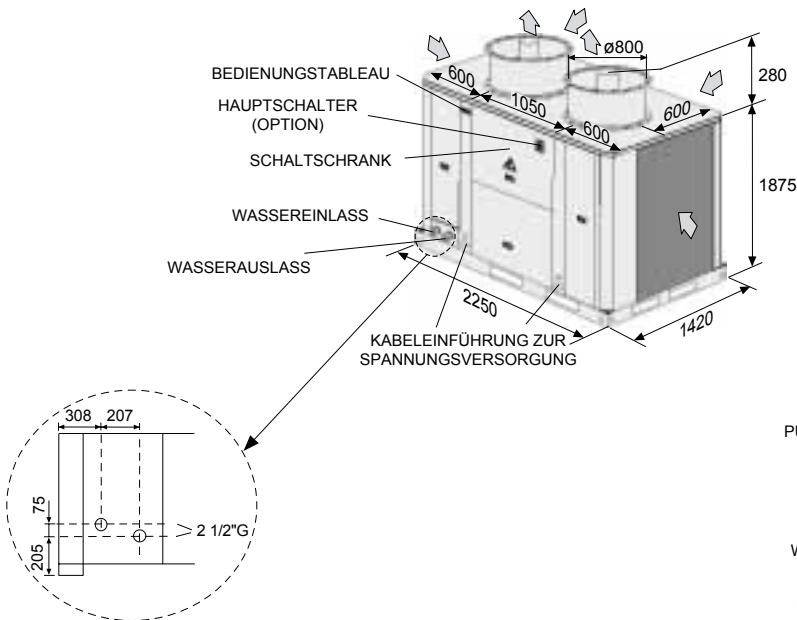
1.- ALLGEMEINE MERKMALE

1.9.- ABMESSUNGEN

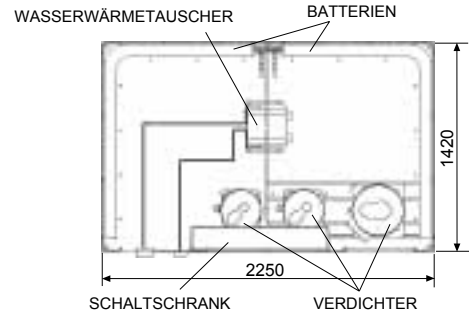
EAC/EAR 1003SM-1103SM-1203SM-1303SM-1403SM



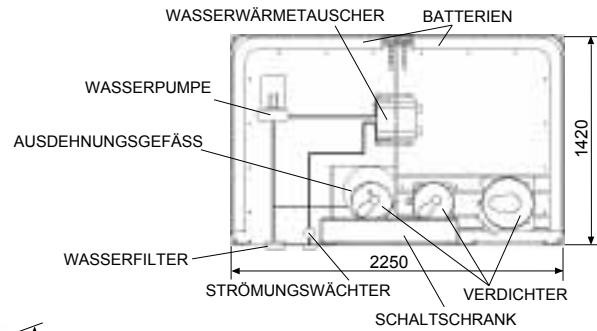
EAC/EAR 1003SM-1103SM-1203SM-1303SM-1403SM FP1/FP2



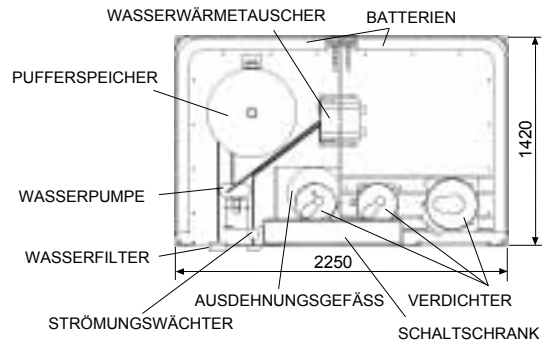
POSITION DER KOMPONENTEN - STANDARDMASCHINE



POSITION DER KOMPONENTEN - MASCHINE MIT HYDRAULIKMODUL



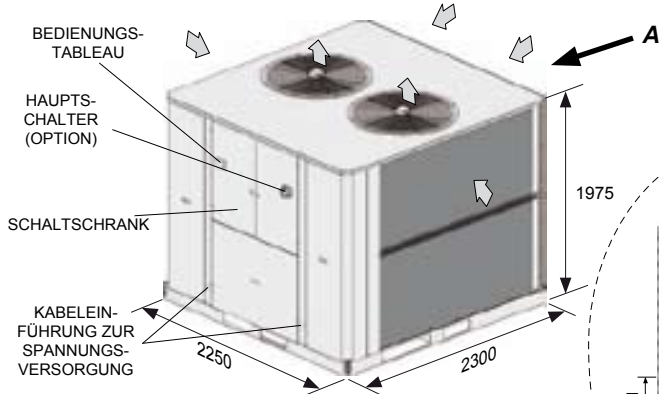
POSITION DER KOMPONENTEN - MASCHINE MIT HYDRONIKMODUL



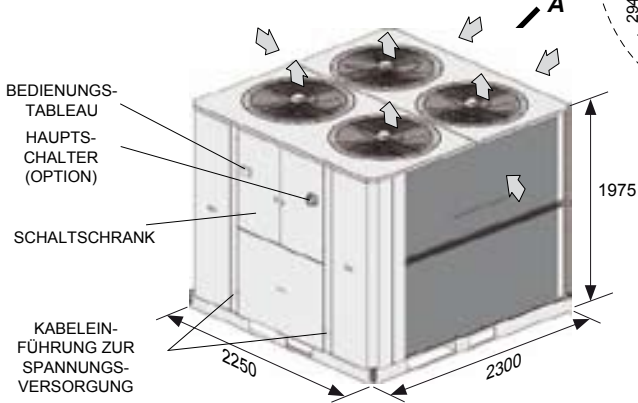
1.- ALLGEMEINE MERKMALE

1.9.- ABMESSUNGEN

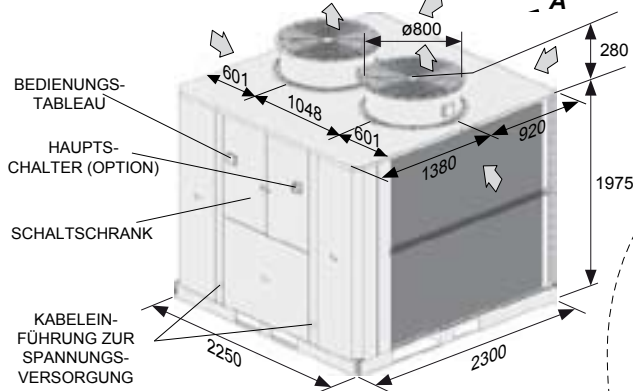
EAC/EAR 1604SM



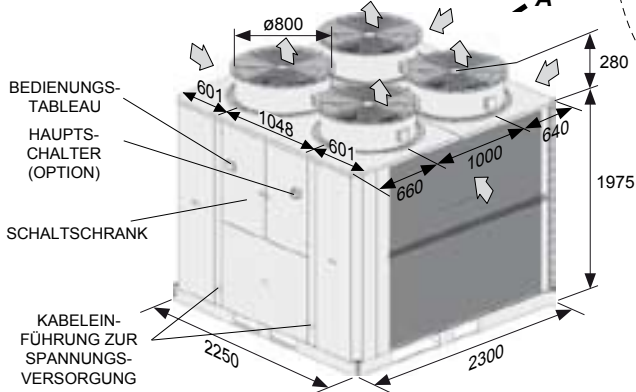
EAC/EAR 1804SM



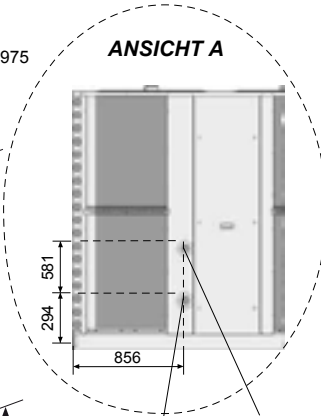
EAC/EAR 1604SM FP1/FP2



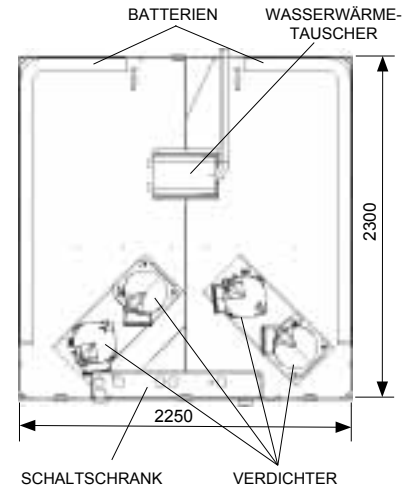
EAC/EAR 1804SM FP1/FP2



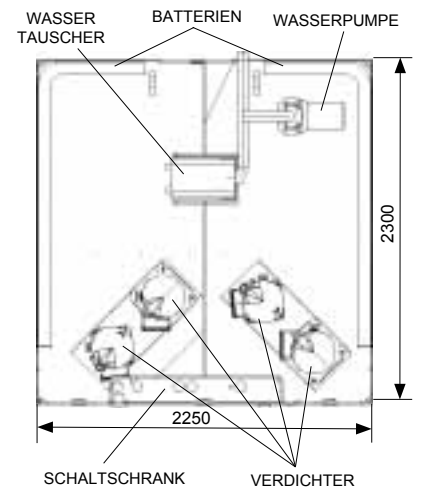
ANSICHT A



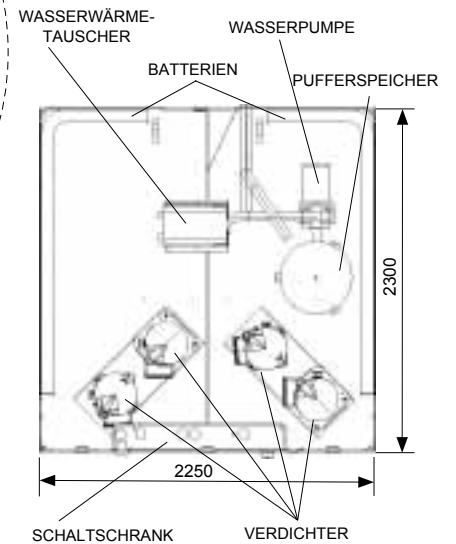
POSITION DER KOMPONENTEN - STANDARDMASCHINE



POSITION DER KOMPONENTEN - MASCHINE MIT HYDRAULIKMODUL



POSITION DER KOMPONENTEN - MASCHINE MIT HYDRONIKMODUL



1.- ALLGEMEINE MERKMALE

1.10.- VERFÜGBARE OPTIONEN

	<i>Standardmaschine</i>	<i>Maschine mit Hydraulikmodul</i>	<i>Maschine mit Hydraulikmodul (1)</i>
BENHANDLUNG DER REGISTER			
Epoxidbeschichtete aluminium-registerrippen	X	X	X
ELEKTRIK			
Ein/Aus-netzschalter (400V/III)	X	X	X
Softstart	X	X	X
Phasenwächter (Drehstrommodelle)	X	X	X
Verdampferfrostschutz	X	X	X
Tank-Frostschutzheizung (400V/III)	Nicht verfügbar	Nicht verfügbar	X
Wassertank-elektroheizung (400V/III) (3)	Nicht verfügbar	Nicht verfügbar	X
KÄLTEKREISLAUF			
Hoch-und niederbruckmanometer	X	X	X
Niedrige Wassertemperatur	X	X	X
Winterregelung (-15°C), maschine EAC (4)	X	X	X
Winterregelung fürheizung (-15°C), maschine EAR	X	X	X
Thermostatische Heißgaseinspritzung	X	X	X
HYDRAULIK			
Strömungswächter	X	Eingeschlossen	Eingeschlossen
Wasserfilter	X	Eingeschlossen	Eingeschlossen
Absperrventile an Ein- und Auslass	X	X	X
Doppelpumpen-satz (5)	Nicht verfügbar	X	X
REGELUNG			
ModBus	X	X	X
Dynamischer sollwert	X	X	X
Externes Display	X	X	X
WEITERE OPTIONEN			
Verflüssigerschutzgitter	X	X	X
Verdichter-Akustikkapselung	X	X	X
Schwingungsdämpfer	X	X	X
Einlassplenum	X	X	X
Quadrafischer auslass kanal ECOLEAN R410A (2)	X	X	X
Kondensatwanne (6)	X	X	X

X Optionselement.

(3) Nur bei Wärmepumpen-Geräten.

außerhalb der Maschinen installiert werden.

(1) Einschließlich Wassertank. (4) Nicht verfügbar für Modelle EAC 0251 FP2 bis 0812 FP2.

(Modelle 1003 bis 1403).

(2) Nur Modellversionen

(5) Für Modelle 0251 bis 1804.

(6) Nur bei wärmepumpen-geräten mit FP1/FP2.

FP1/FP2.

Bei Doppelpumpen, muss der Wasserfilter



ANMERKUNG: Alle Optionen werden mit der Maschine geliefert und sind in dieser eingebaut. Dies gilt nicht für Wasserfilter, Wasserabsperrventil, Gummi-Schwingungsdämpfer, externes Bedienfeld und Lufteinlassplenum, die bei der Installation angebaut werden.

1.10.1.- BENHANDLUNG DER REGISTER

EPOXIDBESCHICHTETE ALUMINIUM-REGISTERRIPPEN

Diese spezielle Beschichtung verbessert den Schutz der Aluminiumrippen des Verflüssigers gegen aggressive Umweltbedingungen.

1.10.2.- ELEKTRIK

EIN-/AUS-NETZSCHALTER

Befindet sich im Schaltschrank der Einheit.

SOFTSTART

Diese elektronische Komponente reduziert den Anlaufstrom des Verdichters um bis zu 40%.

PHASENWÄCHTER

Der Phasenwächter befindet sich im Schaltschrank der Einheit und stellt sicher, dass die Maschine bei einer Überspannung, Unterspannung, vertauschten Phasen oder einer fehlenden Phase nicht in Betrieb geht.

VERDAMPFERFROSTSCHUTZ

1.- ALLGEMEINE MERKMALE

1.10.- VERFÜGBARE OPTIONEN

TANKFROSTSCHUTZ-HEIZELEMENTE UND WASSERTANK-ELEKTROHEIZUNG* (nur für Hydronikmodul-Maschinen verfügbar)

Es kann eine Tauchheizung mit Sicherheitsthermostat und Druckschalter, die im Vorratsbehälter eingebaut sind, oder eine Frostschutz- und Zusatzheizung (nur bei Wärmepumpen-Geräten) geliefert werden.

Tank-Frostschutzheizung: Sie schaltet ein, wenn die Wassertemperatur im Vorratsbehälter unter + 4,5°C beträgt.

Wassertank-Elektroheizung: nur bei Wärmepumpen-Geräten. Die Heizung arbeitet wie oben beschrieben als Frostschutz sowie als Zusatzheizung, wenn das Warmwasser am Einlass eine vorgewählte Temperatur (von z. B. 30°C) unterschreitet. Die Zusatzheizung wird über einen separaten, mitgelieferten Thermostat geschaltet.

DIE LEISTUNGS-
AUFNAHME BETRÄGT:

(* Nur Wärmepumpe-Geräte

MODELLE:	0251SM bis 0431SM	0472SM bis 0812SM	1003SM bis 1403SM	1604SM / 1804SM	
Spannung	V	3~400V			
Tank-Frostschutzheizung	KW	2,25	2,25	6,0	9
Wassertank-Elektroheizung*	KW	9	12	24,0	36,0

1.10.3.- KÄLTEKREISLAUF

HOCH- UND NIEDERDRUCKMANOMETER

Zeigt den Druck auf Hoch- und Niederdruckseite des Kältemittelkreislaufs an.

NIEDRIGE WASSERTEMPERATUR

Erforderlich für eine Wasseraustrittstemperatur unter 5°C.

Je nach gewünschter Wasseraustrittstemperatur können drei verschiedene Sätze gewählt werden wie aus der folgenden Tabelle ersichtlich:

Bezeichnungen	Geforderte Wasseraustrittstemperatur
SATZ FÜR NIEDRIGE WASSERTEMPERATUR BIS 0°C	Für Wassertemperaturen zwischen 5°C und 0°C
SATZ FÜR NIEDRIGE WASSERTEMPERATUR BIS -5°C	Für Wassertemperaturen zwischen 0°C und -5°C
SATZ FÜR NIEDRIGE WASSERTEMPERATUR BIS -10°C	Für Wassertemperaturen zwischen -5°C und -10°C

WINTERREGELUNG (-15°C)

Reine Kältegeräte können bei Umgebungstemperaturen bis -15°C eingesetzt werden (Standardgeräte nur bis 0°C).

WINTERREGELUNG FÜR HEIZUNG (-15°C)

Reversierbare Einheiten können im Heizmodus bei Umgebungstemperaturen bis -15°C eingesetzt werden (Standardgeräte nur bis -10°C).

THERMOSTATISCHE HEISSGASEINSPRITZUNG

Stellt Heißgas bereit, das in das Verdampfergas eingespritzt wird, um den Saugdruck zu erhöhen, wenn die Kaltwassertemperatur zu weit abfällt. Sie kann dazu verwendet werden, die Maschine bei reduzierter Leistung zu betreiben, wenn die Wassertemperatur unter den Sollwert (5°C) fällt. Die Steuerung erfolgt über die Steuer- und Bedieneinheit, zum Beispiel EIN bei 4,5°C und AUS bei 5,5°C. Für Maschinen, die mit der Option für niedrige Wassertemperatur ausgestattet sind, ist diese Option nicht verfügbar.

1.10.4.- HYDRAULIK

STRÖMUNGSWÄCHTER (bei Hydraulik- und Hydronik-Modellversionen).

Der Strömungswächter schaltet die Maschinen ab, wenn der Wasserdurchfluss unter dem Minimum liegt.

WASSERFILTER (bei Hydraulik- und Hydronik-Modellversionen).

Der Wasserfilter muss am Wassereinlass der Maschine installiert werden und schützt die Maschine gegen das Eindringen von Partikeln (über 1 mm) in den Wasserkreislauf und verhindert das Verschmutzen des Wasser-Wärmetauschers.

ABSPERRVENTILE AN EIN- UND AUSLASS

Diese Absperrventile werden an Einlass und Wasserauslass der Maschine angeschlossen, um sie bei Service- und Wartungsarbeiten vom Wasserkreislauf abzutrennen.

Bei den Einheiten EAC 1003 bis 1804 SMHN enthält diese Option ein weiteres Ventil, um den Vorratsbehälter abzusperrern.

DOPPELPUMPEN-SATZ (nur für Hydraulik- und Hydronik-Modellversionen verfügbar)

Der Satz besteht aus zwei parallel montierten Wasserpumpen mit den gleichen Kennwerten wie die Einzelpumpe. Es ist immer nur eine Pumpe in Betrieb, die andere bleibt im Standby-Betrieb.

Wenn die laufende Wasserpumpe stehen bleibt, wird sie abgeschaltet und die Standby-Pumpe wird automatisch eingeschaltet.

Die aktive Pumpe kann mit einem externen Schalter angewählt werden, der mit dem Satz geliefert wird.

Bei Doppelpumpen reduziert sich der verfügbare statische Druck gegenüber einer Einzelwasserpumpe um 5%.

1.10.5.- REGELUNG

MODBUS

Mehrere Maschinen können mit einem Kommunikationssystem verbunden werden (MODBUS-Protokoll).

DYNAMISCHER SOLLWERT

Passt Kühlungs- und Heizungssollwert entsprechend der Umgebungstemperatur an. (Es muss ein zusätzlicher Sensor installiert werden.)

EXTERNER DISPLAY

Dient zur Anzeige und Steuerung des Maschinenbetriebs und kann bis zu 100 m entfernt von der Maschine installiert werden.

1.- ALLGEMEINE MERKMALE

1.10.- VERFÜGBARE OPTIONEN

1.10.6.- WEITERE OPTIONEN

VERFLÜSSIGERSCHUTZGITTER

Das Verflüssigerschutzgitter verhindert kleinere Schäden beim Transport und nach der Installation. Bei größerer Krafteinwirkung kann es jedoch nicht vor Schäden schützen.

VERDICHTER-AKUSTIKKAPSELUNG

Alle Verdichter sind mit einer Akustikkapselung verkleidet, die den Geräuschpegel reduziert, den der laufende Verdichter abstrahlt.

SCHWINGUNGSDÄMPFER

Sie werden unter der Maschine installiert, um die Übertragung von Schwingungen bei laufender Maschine zu unterbinden. Sie sind in zwei Ausführungen, als Gummi- oder Federdämpfer verfügbar (je nach Modell).

EINLASSPLENUM (nur Modelle 0251 bis 1403)

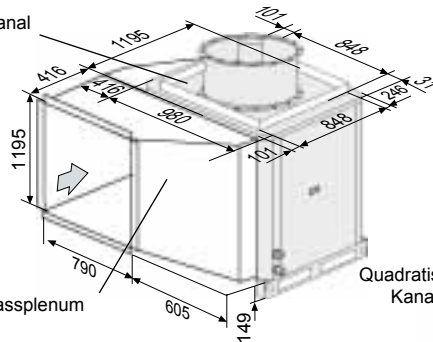
Zubehör zur Anpassung des Verflüssiger-Lufteinlasses zum Anschluss eines Kanals.

QUADRATISCHER AUSLASSKANAL

Besteht aus 1 oder 2 quadratischen Rahmen als Übergang für Auslassluft aus der Einheit an einen quadratischen Kanal.

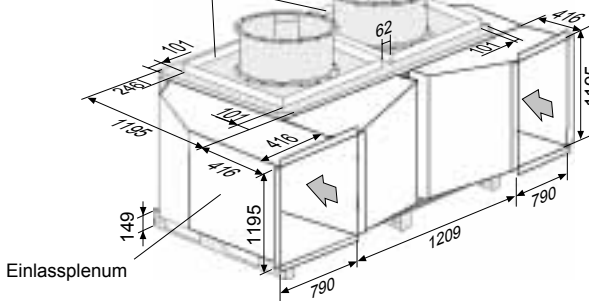
MODELLE 0251 bis 0431

Quadratischer Auslasskanal
848x848



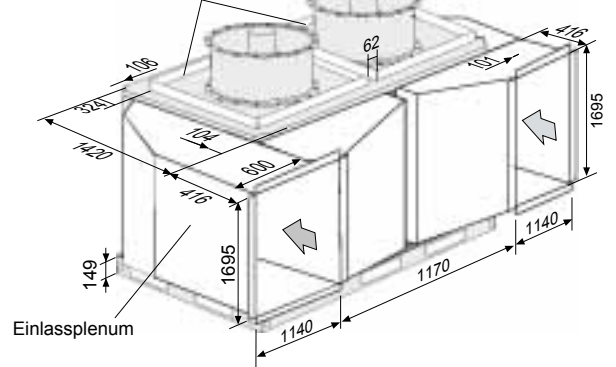
MODELLE 0472 bis 0812

Quadratischer Auslass
Kanal 848x848



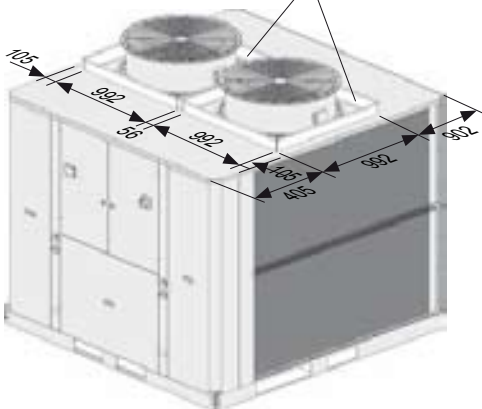
MODELLE 1003 bis 1403

Quadratischer Auslass
Kanal 992x992



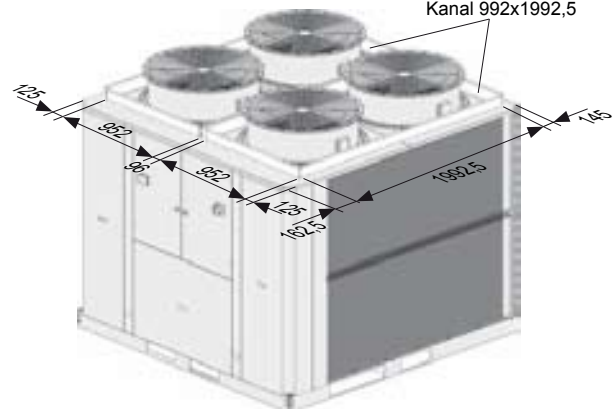
1604 MODELL

Quadratischer Auslass
Kanal 992x992



1804 MODELL

Quadratischer Auslass
Kanal 992x1992,5



ZUSÄTZLICHE LONDENSATWANNE (Nur verfügbar für Wärmepumpen mit der Option FP1/FP2)

Die Wärmepumpen produzieren im Abtauzyklus große Mengen an Wasser. Sie können zum Auffangen des Abtauwassers eine zusätzliche Kondensatwanne unter das Gerät montieren.

2.- INSTALLATION

2.1.- RICHTLINIEN FÜR DEN AUFSTELLORT UND DEN VERSAND



Sämtliche INSTALLATIONS-, PFLEGE- UND WARTUNGSARBEITEN müssen von QUALIFIZIERTEM PERSONAL durchgeführt werden.

Das Gerät muss in HORIZONTALER STELLUNG auf seinen Auflageprofilen aus Metall transportiert werden. Jede andere Stellung kann zu beträchtlichen Beschädigungen der Maschine führen.

Bei der Entgegennahme der Maschine sollte diese auf Dellen oder andere Beschädigungen hin, gemäß den Anweisungen auf der Verpackung überprüft werden. Im Falle einer Beschädigung kann das Gerät abgelehnt werden. Dazu muss die Vertriebsabteilung von LENNOX unter Angabe der Gründe für die Ablehnung auf dem Lieferschein des Speditors informiert werden. Später gegenüber der Vertriebsabteilung von LENNOX geäußerte Vorbehalte können im Zusammenhang mit dieser Art Transportschäden nicht als Garantiefall anerkannt werden.

Für das Aufstellen des Geräts ist genügend Platz vorzusehen. Das Gerät kann im Freien aufgestellt werden. Die Drainage um die Maschine herum sollte angemessen sein.

Beim Abtauzyklus von Wärmepumpe-Geräten entstehen durch das Abschmelzen von Eis vom Register große Mengen von Wasser.

Als Ablauf für das Wasser sollte eine angemessene Drainage hinter der Einheit vorgesehen werden, um Wasser aufzufangen und bei Bedarf zu entfernen.



Beim Aufstellen des Geräts sicherstellen, dass das Leistungsschild stets sichtbar ist, denn die Daten darauf sind für eine optimale Wartung notwendig.

Um eine Beschädigung während des Vorgangs auszuschließen, sollte das Gerät möglichst am Aufstellungsort ausgepackt werden.

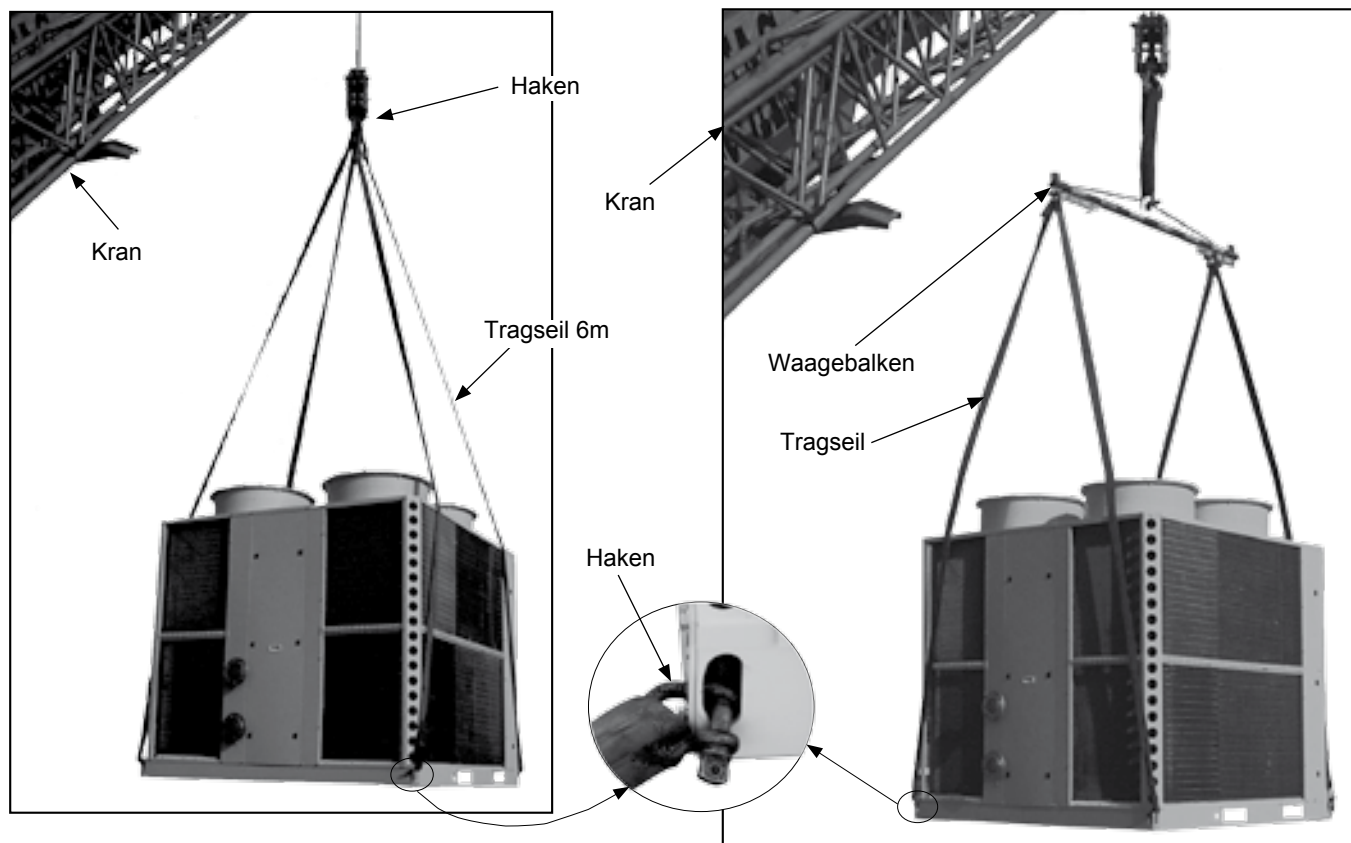
2.2.- ANHEBEN DES GERÄTS

Das Anheben des Geräts

Falls zum Entladen und Aufstellen ein Kran erforderlich ist, die Aufhängekabel wie in der Abbildung gezeigt sichern. Das Gerät kann nur an seinem Sockel angehoben und bewegt werden.

MIT HAKEN

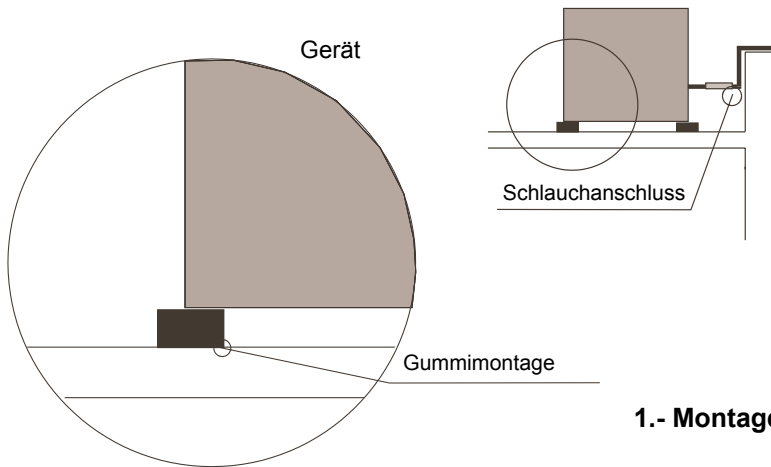
MIT WAAGEBALKEN



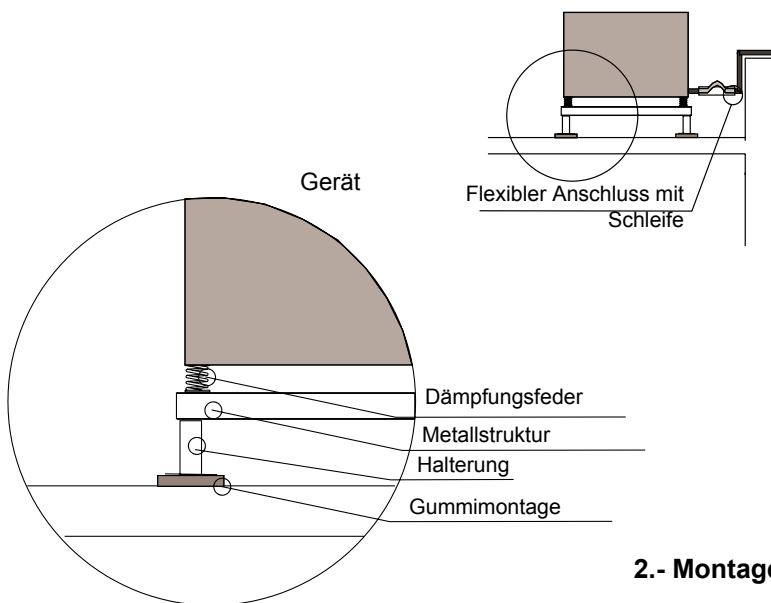
HINWEIS: Mit dem Haken Tragseile von 6 m Länge verwenden, um ein Drücken auf die Oberseite des Geräts zu verhindern, das zu Beschädigungen führen kann. Wenn möglich, den Waagebalken benutzen.

2.- INSTALLATION

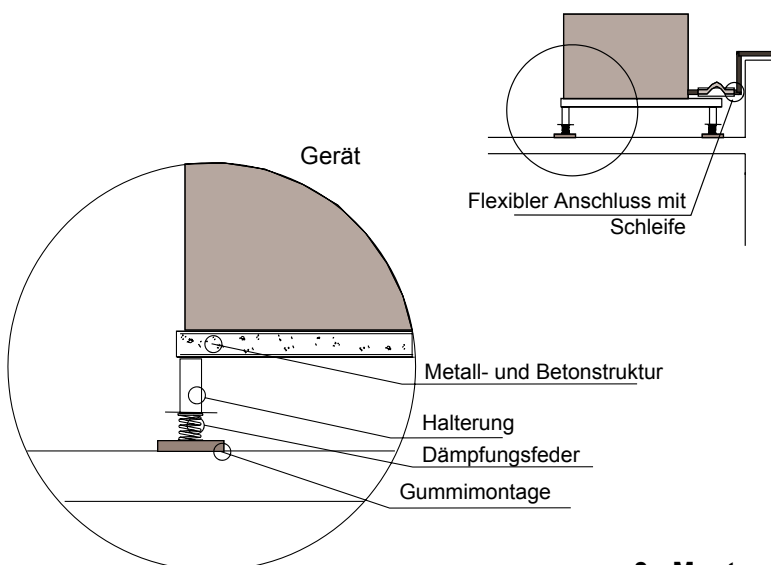
2.3.- SCHWINGUNGSDÄMPFER



1.- Montage in einem weniger sensiblen Bereich



2.- Montage in einem Bereich mittlerer Sensibilität



**3.- Montage in einem hochsensiblen Bereich
(Bodenlast prüfen)**

2.- INSTALLATION

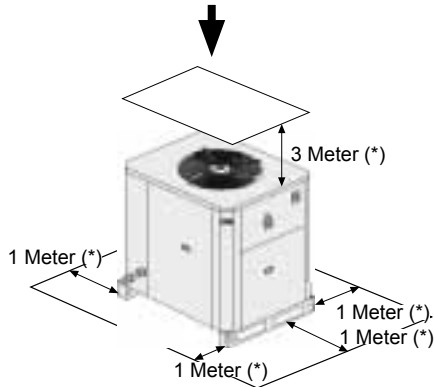
2.4.- INSTALLATIONSWISCHENRÄUME

(*) Zwischenraum um das Gerät herum, bei allen Geräteversionen.

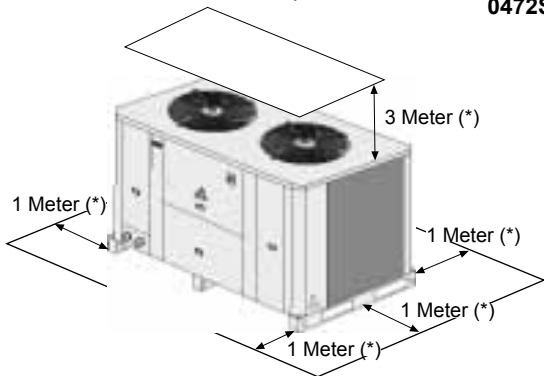
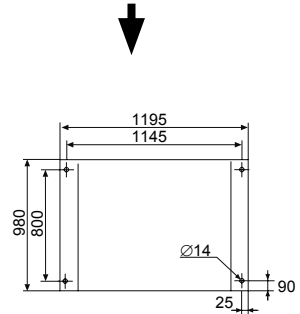
Falls das Aggregat nicht wie gezeigt installiert wird, wirkt sich das auf die Leistung und Zuverlässigkeit aus.

INSTALLATIONSWISCHENRÄUME

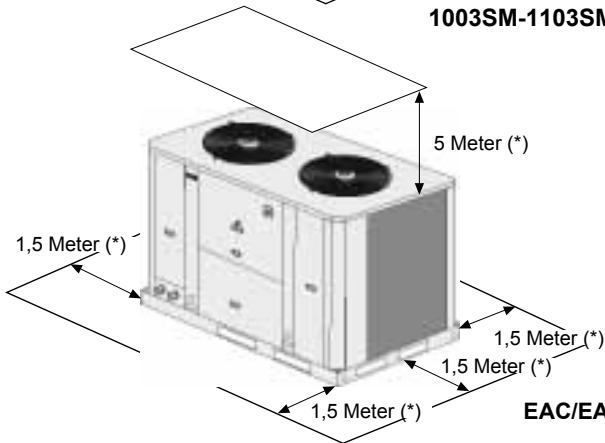
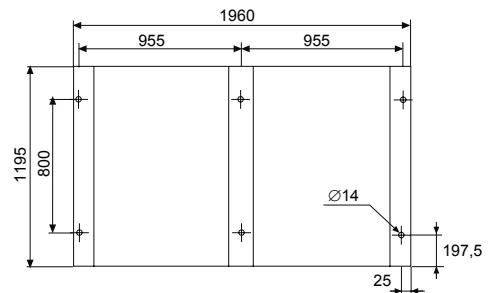
GENAUE AVM-POSITIONEN



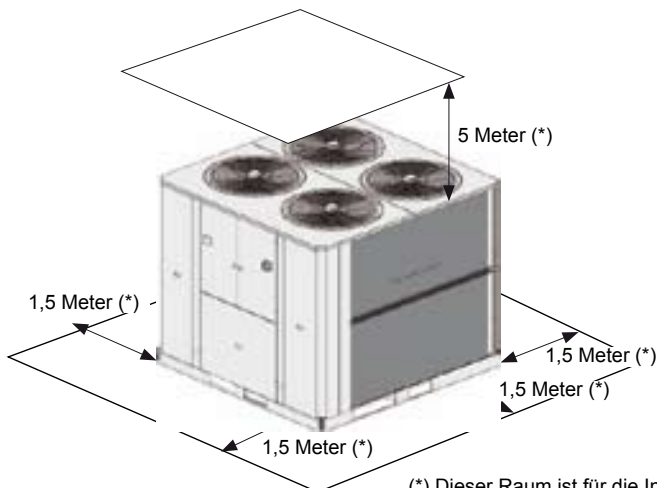
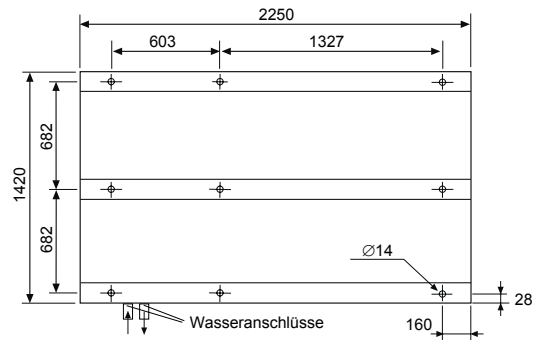
EAC/EAR
0251SM-0291SM-0351SM-0431SM



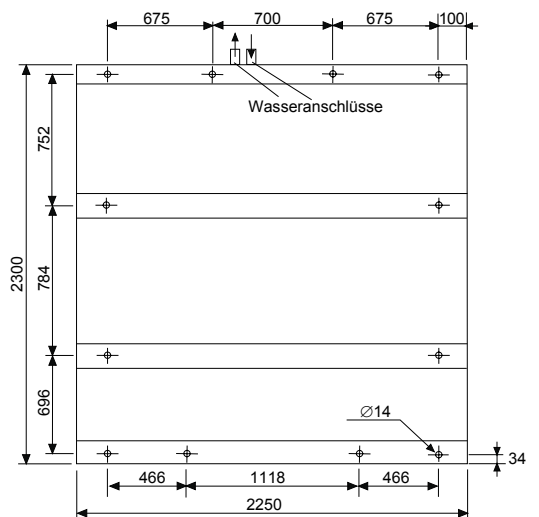
EAC/EAR
0472SM-0552SM-0672SM-0812SM



EAC/EAR
1003SM-1103SM-1203SM-1303SM-1403SM



EAC/EAR 1604SM-1804SM

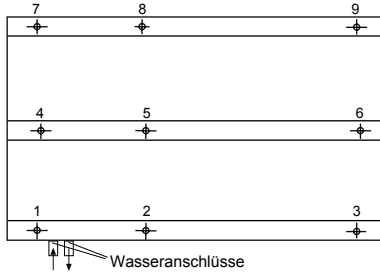


(*) Dieser Raum ist für die Installation bei allen Modellen um die Maschine herum freizuhalten.

2.- INSTALLATION

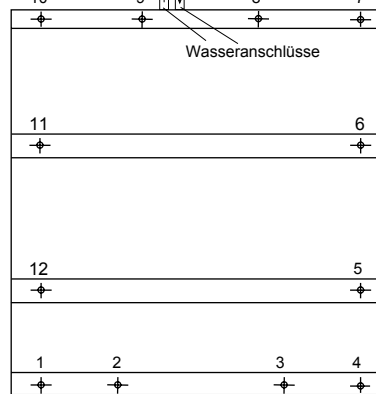
2.5.- GENAUE POSITION DER SCHWINGUNGSDÄMPFUNGSFEDER (EAC/R 1003-1804 SM)

EAC/R 1003 BIS 1403 SM.



POSITION Nr.	SCHWINGUNGSDÄMPFUNGSTYP
1	350
2	350
3	350
4	350
5	350
6	350
7	250
8	250
9	250

EAC/R 1604 BIS 1804 SM.



POSITION Nr.	SCHWINGUNGSDÄMPFUNGSTYP
1	350
2	500
3	500
4	500
5	500
6	500
7	500
8	350
9	350
10	350
11	350
12	350

2.6.- UNGEFÄHRE GEWICHTSVERTEILUNG (Kg) (EAC/R 1003-1804 SM)

EAC/R 1003 SM.

POSITION SNR.	(*) HYDRONIK-GERÄT (GEWICHT kg)				HYDRAULIK-GERÄT (GEWICHT kg)				STANDARD-GERÄT (GEWICHT kg)			
	EAC STD	EAR STD	EAC FP1/FP2	EAR FP1/FP2	EAC STD	EAR STD	EAC FP1/FP2	EAR FP1/FP2	EAC STD	EAR STD	EAC FP1/FP2	EAR FP1/FP2
1	117	120	122	125	90	93	95	98	88	91	93	96
2	117	120	122	125	90	93	95	98	88	91	93	96
3	117	120	122	125	90	93	95	98	88	91	93	96
4	114	117	119	121	77	80	82	85	73	76	78	80
5	114	117	119	121	77	80	82	85	73	76	78	80
6	114	116	118	121	77	80	82	85	73	76	78	80
7	90	92	93	96	55	57	58	61	52	54	56	58
8	90	92	93	96	55	57	58	61	52	54	56	58
9	90	92	93	96	55	57	58	61	52	54	56	58
GESAMT-GEWICHT (kg)	961	984	1001	1024	666	689	706	729	640	663	680	703

EAC/R 1403 SM.

POSITION SNR.	(*) HYDRONIK-GERÄT (GEWICHT kg)				HYDRAULIK-GERÄT (GEWICHT kg)				STANDARD-GERÄT (GEWICHT kg)			
	EAC STD	EAR STD	EAC FP1/FP2	EAR FP1/FP2	EAC STD	EAR STD	EAC FP1/FP2	EAR FP1/FP2	EAC STD	EAR STD	EAC FP1/FP2	EAR FP1/FP2
1	163	167	168	172	136	140	141	145	135	138	140	143
2	163	167	168	171	136	140	141	144	135	138	140	143
3	163	167	168	171	136	140	141	144	135	138	140	143
4	159	162	164	167	123	126	127	131	117	120	122	125
5	159	162	164	167	123	126	127	131	117	120	122	125
6	159	162	164	167	123	126	127	130	117	120	122	125
7	125	128	129	131	90	93	94	96	88	90	91	94
8	125	128	129	131	90	93	94	96	88	90	91	94
9	125	128	129	131	90	93	94	96	88	90	91	94
GESAMT-GEWICHT (kg)	1343	1369	1383	1409	1048	1074	1088	1114	1019	1045	1059	1085

EAC/R 1103 SM.

POSITION SNR.	(*) HYDRONIK-GERÄT (GEWICHT kg)				HYDRAULIK-GERÄT (GEWICHT kg)				STANDARD-GERÄT (GEWICHT kg)			
	EAC STD	EAR STD	EAC FP1/FP2	EAR FP1/FP2	EAC STD	EAR STD	EAC FP1/FP2	EAR FP1/FP2	EAC STD	EAR STD	EAC FP1/FP2	EAR FP1/FP2
1	138	140	142	145	111	113	115	118	109	112	114	117
2	137	140	142	145	110	113	115	118	109	112	114	116
3	137	140	142	145	110	113	115	118	109	112	114	116
4	134	136	139	141	97	100	102	105	93	96	98	100
5	134	136	139	141	97	100	102	105	93	96	98	100
6	134	136	138	141	97	100	102	105	93	96	98	100
7	105	107	109	111	70	72	74	76	68	70	72	74
8	105	107	109	111	70	72	74	76	68	70	72	74
9	105	107	109	111	70	72	74	76	68	70	71	73
GESAMT-GEWICHT (kg)	1130	1152	1170	1192	835	857	875	897	809	831	849	871

EAC/R 1604 SM.

POSITION SNR.	(*) HYDRONIK-GERÄT (GEWICHT kg)				HYDRAULIK-GERÄT (GEWICHT kg)				STANDARD-GERÄT (GEWICHT kg)			
	EAC STD	EAR STD	EAC FP1/FP2	EAR FP1/FP2	EAC STD	EAR STD	EAC FP1/FP2	EAR FP1/FP2	EAC STD	EAR STD	EAC FP1/FP2	EAR FP1/FP2
1	96	97	98	99	76	77	78	79	75	76	77	78
2	213	215	218	220	193	195	198	200	192	195	197	199
3	178	180	182	184	148	150	152	154	147	149	151	153
4	163	165	167	169	120	122	124	125	118	120	122	123
5	179	181	183	185	109	111	113	115	107	109	111	113
6	196	198	201	203	126	128	131	133	122	124	127	129
7	213	215	218	220	170	172	175	177	166	168	171	173
8	99	100	101	102	55	57	58	59	51	53	54	55
9	108	109	111	112	88	89	91	92	84	85	87	88
10	117	118	120	121	97	98	100	101	95	97	98	99
11	110	111	112	114	90	91	92	94	88	89	91	92
12	103	104	105	106	83	84	85	86	82	83	84	85
GESAMT-GEWICHT (kg)	1775	1794	1815	1834	1355	1374	1395	1414	1328	1347	1368	1387

EAC/R 1203 SM.

POSITION SNR.	(*) HYDRONIK-GERÄT (GEWICHT kg)				HYDRAULIK-GERÄT (GEWICHT kg)				STANDARD-GERÄT (GEWICHT kg)			
	EAC STD	EAR STD	EAC FP1/FP2	EAR FP1/FP2	EAC STD	EAR STD	EAC FP1/FP2	EAR FP1/FP2	EAC STD	EAR STD	EAC FP1/FP2	EAR FP1/FP2
1	153	156	158	161	126	129	131	134	125	128	130	133
2	153	156	158	161	126	129	131	134	125	128	130	133
3	153	156	158	161	126	129	131	134	125	128	129	133
4	149	152	154	157	113	116	118	121	108	111	113	116
5	149	152	154	157	113	116	118	121	108	111	113	116
6	149	152	154	157	113	116	117	120	108	111	113	116
7	117	120	121	124	82	85	86	89	80	82	84	86
8	117	120	121	124	82	85	86	89	80	82	84	86
9	117	120	121	123	82	85	86	88	80	82	83	86
GESAMT-GEWICHT (kg)	1259	1285	1299	1325	964	990	1004	1030	938	964	978	1004

EAC/R 1804 SM.

POSITION SNR.	(*) HYDRONIK-GERÄT (GEWICHT kg)				HYDRAULIK-GERÄT (GEWICHT kg)				STANDARD-GERÄT (GEWICHT kg)			
	EAC STD	EAR STD	EAC FP1/FP2	EAR FP1/FP2	EAC STD	EAR STD	EAC FP1/FP2	EAR FP1/FP2	EAC STD	EAR STD	EAC FP1/FP2	EAR FP1/FP2
1	116	117	121	122	96	97	101	102	95	96	100	101
2	258	260	267	270	238	240	247	250	237	239	246	249
3	215	217	223	225	185	187	193	195	184	186	192	194
4	198	199	205	207	154	156	162	163	150	152	158	159
5	216	218	224	226	146	148	154	156	142	144	150	152
6	238	240	246	249	168	170	176	179	160	162	168	171
7	258	260	267	270	214	217	224	226	206	209	216	218
8	120	121	124	125	76	77	81	82	68	69	73	74
9	131	132	136	137	111	112	116	117	108	109	113	114
10	142	143	147	148	122	123	127	128	119	120	124	125
11	133	134	138	139	113	114	118	119	110	111	115	116
12	124	125	129	130	104	105	109	110	103	104	108	109
GESAMT-GEWICHT (kg)	2148	1765	1814	1830	1728	1748	1808	1828	1683	1703	1763	1783

EAC/R 1303 SM.

POSITION SNR.	(*) HYDRONIK-GERÄT (GEWICHT kg)				HYDRAULIK-GERÄT (GEWICHT kg)				STANDARD-GERÄT (GEWICHT kg)			
	EAC STD	EAR STD	EAC FP1/FP2	EAR FP1/FP2	EAC STD	EAR STD	EAC FP1/FP2	EAR FP1/FP2	EAC STD	EAR STD	EAC FP1/FP2	EAR FP1/FP2
1	160	163	164	168	133	136	137	141	131	134	136	139
2	160	163	164	168	133	136	137	141	131	134	136	139
3	160	163	164	168	133	136	137	141	131	134	136	139
4	155	158	160	163	119	122	124	127	114	118	119	122
5	155	158	160	163	119	122	124	127	114	118	119	122
6	155	158	160	163	119	122	124	127	114	117	119	122
7	122	125	126	128	87	90	91	93	85	87	88	91
8	122	125	126	128	87	90	91	93	85	87	88	91
9	122	125	126	128	87	90	91	93	85	87	88	91
GESAMT-GEWICHT (kg)	1311	1337	1351	1377	1016	1042	1056	1082	990	1016	1030	1056

(*) Das Gewicht des Hydronik-Geräts wurde mit gefülltem Ausgleichstank ermittelt.

2.- INSTALLATION

2.7.- INSTALLATION DES GERÄTS

- 1.- EcoLean™-Geräte können im Innen- und Außenbereich installiert werden.
- 2.- Für den Zugriff siehe Mindest-Zwischenraum-Diagramme – Luftversorgung der Batterien im Heizabschnitt des Geräts (siehe Seite 28).
- 3.- Das Gerät auf einem stabilen Sockel aufbauen, am besten aus Beton. Um Schwingungen zu verhindern, sollte der Betonsockel nicht auf dem Fundament des Gebäudes aufliegen.
- 4.- Das Gerät sollte am besten auf Stoßabsorbern (Schwingungsdämpfern) aufgebaut werden.
- 5.- Im Heizmodus (Heizpumpenkühlung) bildet sich auf den Registern Eis. Der Abtauvorgang wird während des Heizmodus mit den Heizpumpeneinheiten aktiviert, wenn die Außentemperatur niedrig ist und das Außenregister einfrieren könnte. Um das Eis zu schmelzen, schaltet die Abtaufunktion das Gerät für kurze Zeit auf Kühlbetrieb. Wenn die Verflüssigertemperatur fällt, setzt eine Abtauperiode ein, um eine genügende Wärmeübertragung zu bewerkstelligen. Während des Abtauens schmilzt das Eis von den Batterien. Daher enthält das Eis Wasser, das entfernt werden muss.

WARNUNG



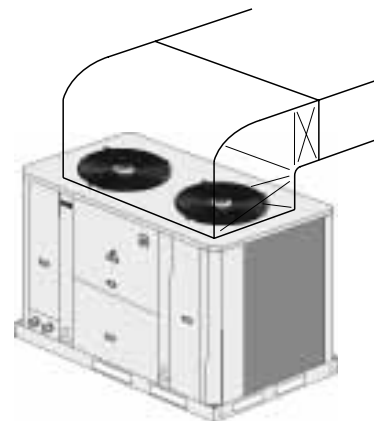
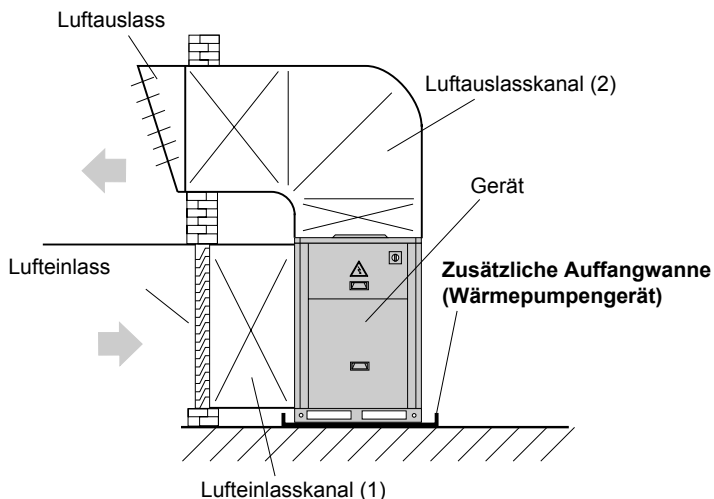
Falls das Gerät längere Zeit Umgebungstemperaturen von unter 0°C ausgesetzt ist, kann das Wasser vom Abtauen im Sockel des Geräts gefrieren. Dies verhindert ein Abfließen. Die Eisansammlung kann den korrekten Betrieb verhindern. Wenden Sie sich in diesem Fall an den Kundendienst.

- 6.- Der Wasserdurchfluss im Wärmetauscher während des Kühlens muss genau so groß sein, wie während des Heizens.
- 7.- Einen Filter in den Geräteeinlass einbauen.



Bei Geräten ohne Hydronik- oder Hydraulikmodul muss unbedingt ein Maschenfilter eingebaut werden. Der Maschendurchmesser darf höchstens 1 mm betragen.

- 8.- Bei Bedarf eine Wasseraufbereitung verwenden..
- 9.- Der Wassereinlass für den Kreislauf muss von tiefsten Punkt aus befüllt werden, die Ablasshähne müssen offen sein, um einen Luftpneinluss zu verhindern.
- 10.- Installation im Gebäude:



Wenn nur ein Kanal installiert wird, sollte bei Wärmepumpengeräten oder reinen Kühlgeräten 1003SM bis 1804SM ein geregelter Druckausgleicher für jeden Ventilator eingebaut werden, um ein Vorbeiströmen von Luft durch den Ventilator zu verhindern, wenn dieser angehalten ist.

Bitte beachten Sie bei der Installation in Räumen folgende Punkte:

- Beim Abtauzyklus von Wärmepumpe-Geräten entstehen durch das Abschmelzen von Eis vom Register große Mengen von Wasser.

Als Ablauf für das Wasser sollte eine geeignete Drainage unter der Einheit vorgesehen werden, um Wasser aufzufangen und bei Bedarf zu entfernen.

- Luftkanalinstallation.

Wenn ein Luftkanal installiert wurde, reduzieren sich die Betriebsgrenzwerte (siehe Abschnitt zu Betriebsgrenzwerten in dieser Anleitung).

(1) Das für die Modelle 0251 bis 1403 angebotene Lufteinlassplenum (Option) erleichtert die Installation des Lufteinlasskanals (siehe Seite 24).

(2) Das Auslassplenum (Option) ermöglicht die Installation eines quadratischen Auslasskanals für FP1- und FP2-Modelle mit hohem statischen Druck (siehe Seite 24).

2.- INSTALLATION

2.7.- INSTALLATION DES GERÄTS

- 11.- Bei Kühl- oder Wärmepumpengeräten muss das Hydrauliksystem folgende Komponenten besitzen: Pumpe, Ausgleichstank, Expansionsvorrichtung, Sicherheitsventil, Wasserfilter, Durchflussregler.
- 12.- Um den gesamten Druckabfall im Wassersystem zu berechnen, addieren sie Druckabfall im Gerät + Wasserrohrleitungen + Druckabfall bei Armaturen und Anschlusspunkt. Die Wasserpumpe kann so eingestellt werden, dass sie für den korrekten Wasserdurchfluss im Wärmetauscher sorgt.
- 13.- Ein Wasserausgleichsventil sollte vorgesehen werden, um einen korrekten Wasserdurchfluss zu erzielen.



WICHTIG

Wenn die Umgebungstemperatur beim EcoLean™-Gerät wahrscheinlich unter 5°C sinken wird, ist es sehr wichtig, folgende Vorkehrungen zu treffen, damit das Wasser im Kreislauf nicht gefriert, was zu einer Beschädigung der Komponenten führen könnte.

- Bei niedrigen Umgebungstemperaturen am Gerät:

* Die Stromversorgung nicht abschalten, damit die Wasserpumpe starten kann, wenn Wassertemperaturen unter +5 °C festgestellt werden.

(nur bei Hydraulik- und Hydronik-Modellen)

* Wenn die Außentemperatur am Installationsort oder die Wasseraustrittstemperatur wahrscheinlich unter 5 °C sinken kann, muss Glykol als Frostschutz verwendet werden.

Die erforderliche Menge des Frostschutzmittels ist von der minimalen Umgebungstemperatur oder der Wasseraustrittstemperatur abhängig.

Mit steigendem Glykolanteil nimmt der Durchfluss der Standardpumpe ab, der Druckverlust nimmt zu und die thermische und Kühlleistung nimmt ab. Daher muss der Mindestdurchfluss mit den Koeffizienten multipliziert werden, die in der folgenden

Tabelle angegeben sind:

MINIMALE UMGEBUNGSTEMPERATUR ODER WASSERAUSTRITTSTEMPERATUR	ETHYLEN GLYKOL %	DRUCKABFALL	WASSER DURCHFLOSS	LEISTUNGS AUFNAHME	LEISTUNGEN	
					KÜHLEN	HEIZUNG
VON +5°C BIS 0°C	10%	1,05	1,02	0,997	0,995	0,994
VON 0°C BIS -5°C	20%	1,10	1,05	0,996	0,985	0,993
VON -5°C BIS -10°C	30%	1,15	1,08	0,995	0,975	0,99
VON -10°C BIS -15°C	35%	1,18	1,10	0,994	0,965	0,987

Beispiel: 10 % Glykol in EAC 0251SMHN
Minstdurchfluss: 3,16 m³/h x 1,02
Druckverlust: 175 x 1,05
Systemleistung x 0,995
Leistungsaufnahme x 0,997

Empfehlenswert ist auch die Option "Verflüssigerfrostschutz"

Die Nichtbeachtung der Empfehlung kann zu einer Beschädigung der Anlage führen.

Optional kann bei reinen Kühlgeräten ein Tauchheizelement komplett mit Sicherheitsthermostat und Druckschalter im Ausgleichstank installiert werden. Eine ähnliche Option mit einer zusätzlichen Wärmequelle (Hydronik-Versionen) gibt es für Wärmepumpenversionen.

2.- INSTALLATION

2.8.-ELEKTRISCHE ANSCHLÜSSE

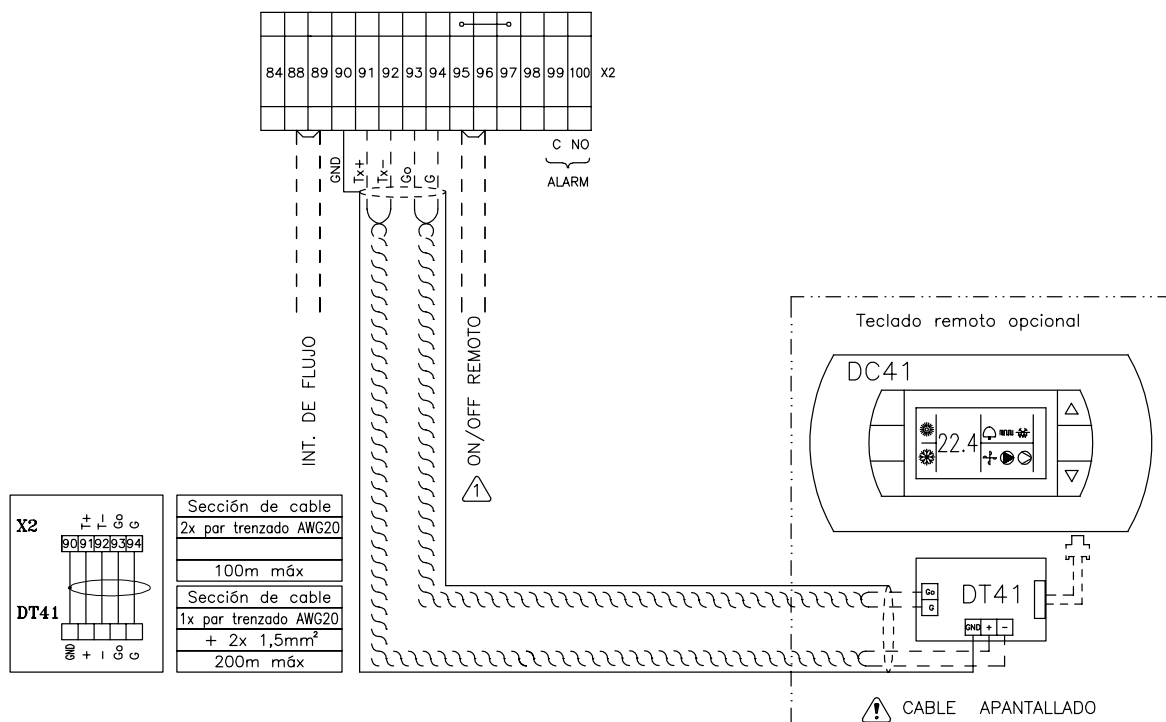


- VOR DER ERSTELLUNG ELEKTRISCHER ANSCHLÜSSE SICHERSTELLEN, DASS SÄMTLICHE HAUPTSCHALTER SOWIE DIE STROMVERSORGUNG AUS SIND.
 - ZUM HERSTELLEN DER ELEKTRISCHEN VERBINDUNGEN BITTE DEN DEM GERÄT BEGEFÜGTEN SCHALTPLAN BEACHTEN.

STROMVERSORGUNG	GERÄTEMODELL	ANZAHL DER DRÄHTE QUERSCHNITT	
		OHNE AEH	MIT AEH
DREI-PHASEN-GERÄTE 400V  3N ~ 400V-50Hz + PE	0251SM	5 x 6 mm ²	5 x 10 mm ²
	0291SM	5 x 6 mm ²	5 x 10 mm ²
	0351SM	5 x 10 mm ²	5 x 10 mm ²
	0431SM	5 x 10 mm ²	5 x 16 mm ²
	0472SM	5 x 16 mm ²	3 x 25+2x16 mm ²
	0552SM	5 x 16 mm ²	3 x 25+2x16 mm ²
	0672SM	3 x 25+2x16 mm ²	3 x 25+2x16 mm ²
	0812SM	3 x 25+2x16 mm ²	3 x 35+2x16 mm ²
	1003SM	3 x 25+2x16 mm ²	3 x 50+2x25 mm ²
	1103SM	3 x 35+2x16 mm ²	3 x 50+2x25 mm ²
	1203SM	3 x 35+2x16 mm ²	3 x 50+2x35 mm ²
	1303SM	3 x 50+2x25 mm ²	3 x 50+2x35 mm ²
	1403SM	3 x 50+2x35 mm ²	3 x 50+2x35 mm ²
1604SM	3 x 50+2x35 mm ²	3 x 95+2x50 mm ²	
1804SM	3 x 50+2x35 mm ²	3 x 95+2x50 mm ²	

- AEH: Zusätzliches elektrisches Heizelement
- Die Kabelquerschnitte wurden für eine Entfernung von 50 m und eine Abweichung von -10V berechnet. Das Gerät nicht starten, wenn der Abfall größer ist.
- Die Verdrahtung und die Ausschalter im System müssen den geltenden Richtlinien entsprechen.
- Erdungskabel müssen korrekt angeschlossen und länger sein, als die Phasendrähte.

EAC/EAR 0251SM BIS 1804SM



SPANNUNGSBETRIEBSGRENZEN

MODELLE:	SPANNUNG	GRENZWERTE
0251SM A 1804SM	3N~400V-50Hz	3N~342-462V-50Hz

3.- INBETRIEBNAHME UND BETRIEB

3.1.- ARBEITSSCHRITTE FÜR DIE INBETRIEBNAHME DES GERÄTS

Vor der Inbetriebnahme des Geräts bitte folgendes prüfen:

- 1.- Prüfen, ob die Spannung den Angaben auf dem Datenschild entspricht.
 - 2.- Prüfen, ob die Steuerung gemäß dem Schaltplan (falls vorhanden) an die Stromversorgung angeschlossen ist.
 - 3.- Prüfen, ob der Hauptschalter AN ist (falls vorhanden).
 - 4.- Sicherstellen, dass die Wasseranschlüsse korrekt sind und nicht verändert wurden. Dies könnte zu einem fehlerhaften Betrieb führen, da der Mengenteiler bei vermischten Anschlüssen nicht funktioniert.
 - 5.- Prüfen, ob sich der Ventilator ungehindert drehen kann.
 - 6.- Drehrichtung der Wasserpumpe überprüfen.
 - 7.- Prüfen, ob sich Luft im Wassersystem befindet. Bei Bedarf entlüften.
 - 8.- Der Kompressor darf erst gestartet werden, wenn die Kurbelgehäuseheizung bereits mindestens seit 8 Stunden läuft.
- Der Verdichter besitzt ein einphasiges elektrisches Heizelement, um die Trennung zwischen Kältemittel und Öl im Gehäuse zu garantieren. Dieses Heizelement ist aktiviert, wenn der Kompressor aus ist und schaltet ab, wenn der Kompressor an ist. Etwas acht Stunden vor dem Hochfahren oder nach einem längeren Stillstand sollte das Gerät mit Strom versorgt werden, damit dieses Heizelement aktiviert werden kann.
 - Prüfen, ob der Kompressor nach 3 Minuten anläuft.
 - Den Betriebsmodus Kühlen oder Heizen an der Steuerung auswählen.



DENKEN SIE DARAN, DASS ES SICH UM EINEN SPIRALVERDICHTER HANDELT.

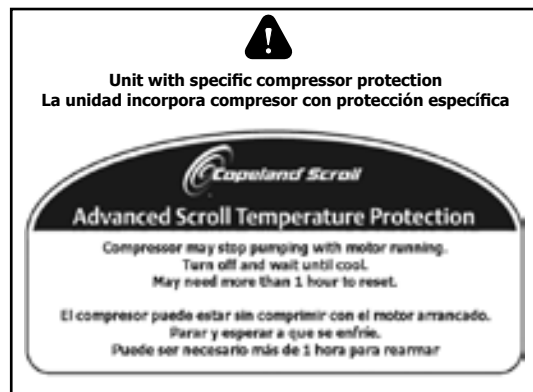
Vor dem Starten des Geräts sollte durch einen Drei-Phasen-Schutz geprüft werden, ob der Verdichter in der richtigen Richtung rotiert. Spiralverdichter verdichten nur in einer Drehrichtung. Ein-Phasen-Modelle werden immer in der richtigen Drehrichtung gestartet, Drei-Phasen-Modelle können jedoch je nach Phasenordnung in beide Richtungen drehen. Daher ist es wichtig, dass der Phasenanschluss bei Spiralverdichtern korrekt vorgenommen wird (die korrekte Drehrichtung liegt dann vor, wenn der Druck nach dem Einschalten des Kompressors an der Ansaugseite sinkt und der Druck an der Ausblasseite steigt). Falls der Anschluss fehlerhaft ist, ist die Drehrichtung umgekehrt. Dies hat eine starke Geräusentwicklung und eine Verminderung des Stromverbrauchs zur Folge. In diesem Fall schreitet das interne Schutzsystem des Verdichters ein und schaltet das Gerät ab. Anschließend müssen am Verdichter zwei Phasen vertauscht und dieser wieder angeschlossen werden.

Ein **ASTP-Schutz** ist in die Verdichter der Geräte integriert (außer bei den Modellen EAC/R 1804 SM)

ASTP-Schutz:

Diese Vorrichtung schützt den Verdichter gegen zu hohe Ausblastemperaturen.

Wenn die Temperatur kritische Werte erreicht, leitet der ASTP-Schutz einen Trenne der "Spiralen" ein. Der Verdichter hört auf zu pumpen während der Motor läuft.



- Beim Starten und Stoppen des Verdichters tritt ein von den Spiralen hervorgerufenes metallisches Geräusch auf. Dieses ist normal.
- Den Ölstand des Verdichters im integrierten Schauglas prüfen (an beiden Seiten des Verdichters sollte der Ölstand im Schauglas zwischen 1/4 und 3/4 liegen. Während des Betriebs sollte der Ölstand zwischen 3/4 und voll liegen).
- Über- und Unterdruckmesser anschließen und prüfen, ob der Betriebsdruck normal ist.
- Den Stromverbrauch des Geräts messen und prüfen, ob er ungefähr mit dem auf dem Datenschild angegebenen Wert übereinstimmt.
- Den Stromverbrauch des Verdichters und der Ventilatoren prüfen und mit den Werten in den Datenblättern vergleichen.
- Bei einem Wärmepumpengerät am Steuerpult eine Zyklusänderung vornehmen und überprüfen, ob das 4-Wege-Ventil die Änderung korrekt durchführt. Die Druckventile im neuen Zyklus prüfen.
- **Denken Sie daran, dass das niederdruckschalter hochdruckschalter sind automatisch zurückgesetzt wird. Wenn es 3 Schaltvorgänge in einer Stunde durchführt, wird es durch die Gerätesteuerung manuell zurückgestellt.**

3.- INBETRIEBNAHME UND BETRIEB

3.2.- ÜBERPRÜFEN DER WASSERDURCHFLUSSRATE

Es ist sehr wichtig, dass das Gerät mit der korrekten Wasserdurchflussrate läuft. Der Betrieb bei einer zu niedrigen Durchflussrate kann zu einer erheblichen Beschädigung von Komponenten sowie des Wassertauschers führen. Wird das Gerät bei einer zu hohen Durchflussrate betrieben, so mindert dies die Leistung. Die beste Möglichkeit zur Bestimmung der Betriebsdurchflussrate besteht darin, die Temperaturdifferenz zwischen dem Wasserein- und –auslauf zu messen.

Überprüfen der Wasserdurchflussrate (es ist wichtig, die Temperaturspitzen zu messen) (Standardgerät)

Bei nominalem und minimalem Wasserdurchfluss sollte die Differenz zwischen Wasserein- und –auslass 5°C betragen (Kühl- und Heizpumpengeräte nur im Kühlzyklus), bei einer Einlasstemperatur von 12°C, einer Auslasstemperatur von 7°C und einer Umgebungstemperatur von 35°C. Falls sich dies Bedingungen ändern, ändert sich auch die Gerätekapazität. Daher weicht beim nominalen Durchfluss die Differenz zwischen Wasserein- und –auslasstemperatur leicht von 5°C ab, wie aus der folgenden Tabelle, die auf der nominalen Durchflussrate basiert, zu ersehen ist.

Wasserauslass °C	ΔT (Wassereinlasstemperatur – Wasserauslasstemperatur)						
	Außenlufttemperatur °C						
	15	20	25	30	35	40	45
7	6,1	5,8	5,5	5,3	5,0	4,7	4,4
9	6,5	6,2	5,9	5,6	5,3	5,0	4,7
11	7,0	6,7	6,4	6,0	5,7	5,4	5,0

Falls das Gerät im Heizzyklus gestartet werden muss und sie es bei der nominalen Kühlrate betreiben möchten, ersehen Sie aus der folgenden Tabelle die Differenzen zwischen den Wasserein- und –auslasstemperaturen unter verschiedensten Bedingungen.

Wasserauslass °C	ΔT (Wassereinlasstemperatur – Wasserauslasstemperatur)				
	Außentemperatur °C BH				
	-6	0	6	12	18
35	4,5	5,5	6,5	7,5	8,5
50	4	5	6	7	8

Anmerkung:

Die Gerätesteuerung zeigt die Wasserein- und -auslasstemperaturen an. Siehe Abschnitt Beschreibung der Steuerung.

Prüfen, ob angesichts des Druckverlusts im Hydrauliksystem die korrekte Wasserpumpe ausgewählt wurde. Es ist gefährlich, das Gerät bei einer zu geringen Rate zu betreiben. Daraus resultierende Beschädigungen sind nicht von der Garantie abgedeckt.

Starten Sie die Klimaanlageeinheiten oder die Ventilatorregister erst, wenn die Wassertemperatur den Sollwert erreicht oder verwenden Sie eine automatische Steuervorrichtung, die den Betrieb der Klimaanlageeinheit unterdrückt, falls die Einstellung nicht korrekt ist.

Lesen Sie, wenn alles normal läuft, die Daten ab und **füllen Sie das Inbetriebnahmeblatt aus.**

3.- INBETRIEBNAHME UND BETRIEB

3.3.- KORROSIONSBESTÄNDIGKEIT DER ELEMENTE AUS KUPFER UND ROSTFREIEM STAHL DES PLATTENTAUSCHERS (WASSERTAUSCHER).

RICHTLINIEN FÜR DIE MESSUNG UND ANALYSE DES WASSERS IM KREISLAUF.

Die folgende Widerstandsübersicht soll für eine Reihe chemischer Faktoren einen Anhaltspunkt für die Korrosionsbeständigkeit von rostfreiem Stahl des Typs AISI 316 und von reinem Kupfer in Wasser geben. Die tatsächliche Korrosion ist jedoch ein sehr komplexer Prozess, der von einer Kombination vieler Faktoren beeinflusst wird. Diese Tabelle ist daher vereinfacht und sollte nicht überbewertet werden.

Erläuterungen:

- + Guter Widerstandswert unter normalen Bedingungen
- 0 Korrosionsprobleme können insbesondere dann auftreten, wenn die Faktoren mit 0 bewertet werden
- Verwendung wird nicht empfohlen

WASSER ENTHÄLT	KONZENTRATION mg/l ó ppm	AISI 316	KUPFER
Basizität (HCNO ₃)	<70	+	0
	70-300	+	+
	>300	+	0
Sulfat (SO ₄ ²⁻)	<70	+	+
	70-300	+	-
	>300	0	-
HCO ₃ / SO ₄ ²⁻	>1.0	+	+
	<1.0	+	-
Elektrische Leitfähigkeit	<10µS/cm	+	0
	10-500µS/cm	+	+
	>500µS/cm	+	0
Ph:	<6.0	0	0
	6.0-7.5	0/+	0
	7.5-9.0	+	+
	>9.0	+	0
Ammonium (NH ₃)	<2	+	+
	2-20	+	0
	>20	+	-
Chloride (Cl ⁻)	<50	+	+
	>50	0	0
Freies Chlor (Cl ₂)	<1	+	+
	1-5	+	0
	>5	0/+	-
Wasserstoffsulfid (H ₂ S)	<0.05	+	+
	>0.05	+	-
Fries (aggressives)Kohlendio xid (CO ₂)	<5	+	+
	5-20	+	0
	>20	+	-
Gesamthärte (°dH)	4.0-8.5	+	+
Nitrat (NO ₃)	<100	+	+
	>100	+	0
Eisen (Fe)	<0.2	+	+
	>0.2	+	0
Aluminium (Al)	<0.2	+	+
	>0.2	+	0
Mangan (Mn)	<0.1	+	+
	>0.1	+	0

4.- WARTUNG

4.1.- PRÄVENTIVE WARTUNG



DIE PRÄVENTIVE WARTUNG VERMEIDET KOSTSPIELIGE REPARATUREN.

Wir empfehlen eine regelmäßige und gründliche Pflege des LENNOX-Geräts. Am besten fragen Sie Ihren Händler nach einem Wartungsvertrag. Überprüfen Sie bei der Wartung folgende Punkte (je nach den Betriebsbedingungen kann alle 6 Monate eine Wartung notwendig sein).

Die geltende Gesetzgebung hat Vorrang.

-- ALLGEMEINER ZUSTAND DES GEHÄUSES:

Gehäuse, Lackschicht, Beschädigungen aufgrund von Dellen, Rostflecken, Höhenausrichtung und Tragkonstruktion, Zustand der Stoßabsorber, falls vorhanden, angeschraubte Tafeln, usw.

- ELEKTRISCHE ANSCHLÜSSE:

Zustand der Kabel, Festigkeit der Schrauben, Erdung, Stromaufnahme des Verdichters und der Ventilatoren, prüfen, ob am Gerät die korrekte Spannung anliegt.

- KÜHLKREISLAUF:

Prüfen, ob die Druckwerte korrekt sind und keine Lecks bestehen. Prüfen, ob die Rohrleitungsisolierung eventuell beschädigt und der Zustand der Batterien in Ordnung ist oder ob der Luftstrom durch Späne oder Verstopfungen behindert wird, usw.

- VERDICHTER

Ölstand prüfen, falls Schauglas vorhanden.

Den Zustand der Verdichterhalterungen inspizieren.

- VENTILATOREN:

Prüfen, ob sich die Ventilatoren ungehindert, in der richtigen Drehrichtung und ohne zu hohe Lärmentwicklung drehen.

- REGELUNG:

Einstellwerte und Funktion prüfen.

- WASSER:

Falls das System ein Frostschutzmittel enthält, dessen Zustand sowie die Sauberkeit des Wassers regelmäßig prüfen.

- WASSERFILTER:

Bei Bedarf den Wassereinlauffilter reinigen.

- WASSERPUMPE

Wenn das System mit einem Glykolgehalt von bis zu 20% und Wassertemperaturen von unter -5°C betrieben und ein spezieller Verschluss für die Wasserpumpe verwendet wird, sollte der Wasserpumpenverschluss alle eineinhalb Jahre gereinigt werden, um Lecks durch Kristallisation zu verhindern.

- PLATTENWÄRMEAUSTAUSCHER

Den allgemeinen Zustand der Isolierung und die Festigkeit der Wasseranschlüsse prüfen.

- EVENTUELLE KÄLTEMITTEL- UND WASSERLECKS AUFSPÜREN

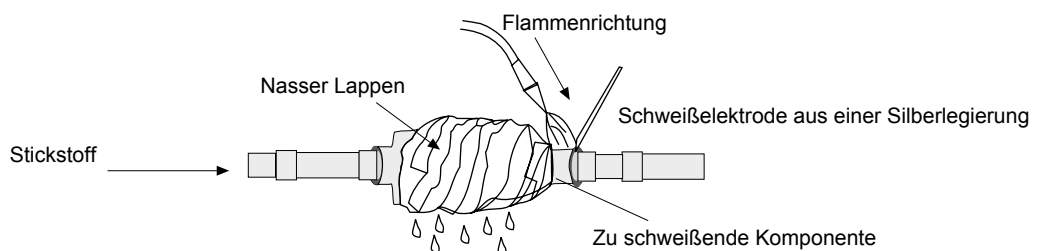
4.2.- KORREKTIVE WARTUNG



WICHTIG: STELLEN SIE SICHER, DASS DAS GERÄT KOMPLETT VON DER STROMVERSORGUNG ABGEKLEMMT IST, WENN JEDLICHE ARBEITEN AN DER MASCHINE VORGENOMMEN WERDEN

Falls eine Komponente im Kühlkreislauf ausgetauscht werden muss, bitte folgende Empfehlungen beachten.

- Grundsätzlich Original-Ersatzteile verwenden.
- Eine optimale Regelung verhindert den Ausstoß von Kältemittel in die Atmosphäre.
- Für Schnitte in das Rohrleitungssystem einen Rohrschneider verwenden. Niemals eine Säge oder ein anderes Werkzeug verwenden, das zu Spänen führt.
- Jegliche Lötarbeiten müssen in einer Stickstoffatmosphäre ausgeführt werden, um Korrosion zu verhindern.
- Einen LötKolben aus einer Silberlegierung verwenden.
- Achten Sie darauf, dass die Flamme vom Brenner weg von der zu schweißenden Komponente gehalten und der Brenner mit einem nassen Lappen abgedeckt wird, um eine Überhitzung zu verhindern.



4.- WARTUNG

4.2.- KORREKTIVE WARTUNG

- Seien Sie besonders vorsichtig, wenn eine 4-Wege-Rückschlagventil ausgetauscht werden muss, denn diese besitzen innenliegende Komponenten aus Kunststoff, Teflon, etc., die sehr hitzeempfindlich sind.
- Wenn ein Verdichter ausgetauscht werden muss, sämtliche Stromkabel abklemmen und die Ansaug- und Ausstoßleitungen ablöten. Die Halteschrauben entfernen und den alten Verdichter durch den neuen ersetzen. Prüfen, ob die Ölmenge im neuen Kompressor korrekt ist, diesen am Sockel anschrauben und die Leitungen und Kabel anschließen.
- Von oben und unten durch die Schrader-Ventile des Geräts ein Vakuum herstellen, bis -750 mm Hg erreicht sind. Sobald dieses Vakuumniveau hergestellt ist, die Pumpe noch mindestens eine Stunde in Betrieb halten. KEINE VERDICHTER ALS VAKUUMPUMPEN BENUTZEN. Ein Verdichter versagt im Vakuumbetrieb.
- Das Gerät gemäß den Angaben auf der Datenplatte mit Kältemittel befüllen und nach Lecks Ausschau halten.



VORSICHTSMASSNAHMEN BEI DER VERWENDUNG VON R-410A-KÄLTEMITTEL

Falls bei diesem Gerät ein R-410A-Kältemittel verwendet wird, sollten aufgrund der Merkmale dieses Gase folgende Vorsichtsmaßnahmen ergriffen werden:

- Die Vakuumpumpe muss ein Rückschlag- oder Magnetventil besitzen.
- Druckmesser und Schläuche, die ausschließlich für R-410A-Kältemittel vorgesehen sind, sollten verwendet werden.
- Das Befüllen sollte im flüssigen Zustand geschehen.
- Den Füllstand immer mit einer Waage abwägen.
- Den Lecksucher ausschließlich für R-410A-Kältemittel verwenden.
- Für das Aufreiben, Erweitern oder die Erstellung von Anschlüssen ausschließlich synthetisches Öl, kein Mineralöl, verwenden.
- Lassen Sie die Rohre vor der Benutzung verschlossen und achten Sie sehr auf darin enthaltene mögliche Feuchtigkeit und Schmutzpartikel (Staub, Späne, Grate, etc.).
- Das Lötten sollte immer in einer Stickstoffatmosphäre geschehen.
- Reibahlen sollten immer gut geschärft sein.
- Die Kältemittelflasche muss mindestens 2 % der Gesamtmenge enthalten.

4.3.- FEHLERDIAGNOSE

PROBLEM	URSACHE	AKTION
Das Gerät startet nicht mehr.	<ul style="list-style-type: none">* Stromversorgung abgeklemmt.* Hauptschalter steht auf STOP.* Kein Wasserdurchfluss.* Sicherungen sind geschmolzen.* Ungenügende Stromversorgung* Eine der Sicherheitseinrichtungen ist aktiv.* Störung am Verdichter* Niedrige Wassertemperatur	<ul style="list-style-type: none">* Stromversorgung prüfen.* Hauptschalter anschließen.* Wasserpumpe starten (und prüfen, ob Luft im System ist).* Spannung prüfen.* Frostschutzthermostat prüfen.* Über-/Unterdruckschalter prüfen.* Verdichter austauschen.* Eine Kühlanforderung starten.
Der Ventilator läuft nicht (obwohl der Verdichter in Betrieb ist).	<ul style="list-style-type: none">* Interne Sicherheitseinrichtung offen.* Mangelhafter Anschluss* Mangelhafte Kondensationssteuerung	<ul style="list-style-type: none">* Motor kühlen lassen.* Korrekt anschließen.* Funktion prüfen
Der Kompressor hält an, wenn der Hochdruckschalter abschaltet.	<ul style="list-style-type: none">* Verflüssigerbatterie blockiert.* Gerät läuft außerhalb der Grenzwerte.* Anormaler Betrieb der Ventilatoren.	<ul style="list-style-type: none">* Verflüssigerbatterie warten.* Ventilatoren überprüfen.
Der Verdichter stoppt, wenn die der Niederdruckschalter abschaltet.	<ul style="list-style-type: none">* Ungenügender Füllstand.* Der Wassertauscher ist blockiert (Wasserseite)* Kein Wasserdurchfluss.	<ul style="list-style-type: none">* Füllstand prüfen.* Tauscher warten.* Prüfen, ob der Wasserdurchfluss ausreicht.
Der Ölstand im Verdichter ist sehr niedrig.	<ul style="list-style-type: none">* Die Kurbelgehäuseheizung funktioniert nicht.	<ul style="list-style-type: none">* Die Kurbelgehäuseheizung austauschen und Ölstand prüfen.
Starke Lärmentwicklung des Verdichters und anormale Hoch- und Niederdruckwerte.	<ul style="list-style-type: none">* Phasenanschluss der Stromversorgung am Verdichter nicht korrekt.	<ul style="list-style-type: none">* Zwei der Phasendrähte an der Stromversorgung des Verdichters vertauschen.



www.lennox europe.com

BELGIEN, LUXEMBURG

www.lennoxbelgium.com

TSCHECHISCHE REPUBLIK

www.lennox.cz

FRANKREICH

www.lennoxfrance.com

DEUTSCHLAND

www.lennoxdeutschland.com

GROSSBRITANIEN

www.lennoxuk.com

NEDERLAND

www.lennoxnederland.com

POLEN

www.lennoxpolska.com

PORTUGAL

www.lennoxportugal.com

RUSLAND

www.lennoxrussia.com

SLOWAKIJE

www.lennoxdistribution.com

SPANJE

www.lennoxspain.com

OEKRAÏNE

www.lennoxrussia.com

ANDERE LANDEN

www.lennoxdistribution.com

Aufgrund von Lennox' ständigen Bemühungen um weitere Qualitätsverbesserungen bleiben Änderungen in technischen Daten, Nennleistungswerten und Abmessungen jederzeit und ohne Vorankündigung vorbehalten. Unsachgemäße Installations-, Einstell-, Änderungs-, Service- oder Wartungsarbeiten können Beschädigungen des Materials oder Verletzungen von Personen verursachen. Die Installations- und Servicearbeiten müssen von einem qualifizierten Installateur und Service-Unternehmen durchgeführt werden.



MIL85G-0907 04-2008