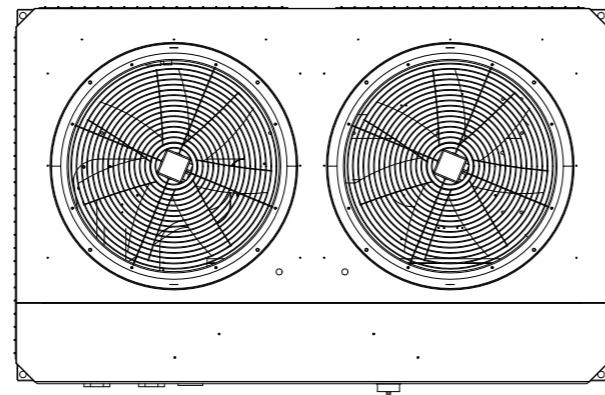
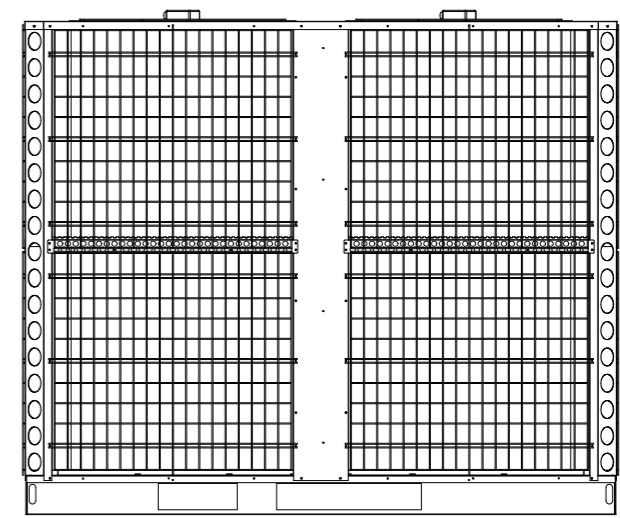
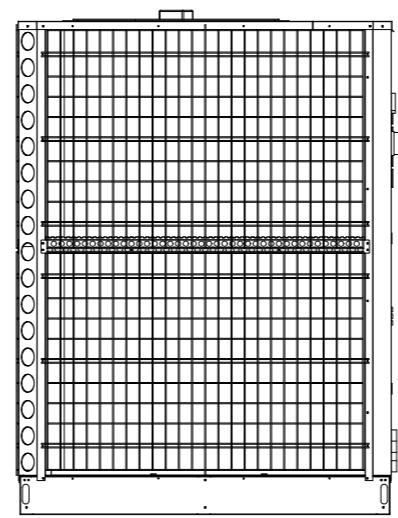
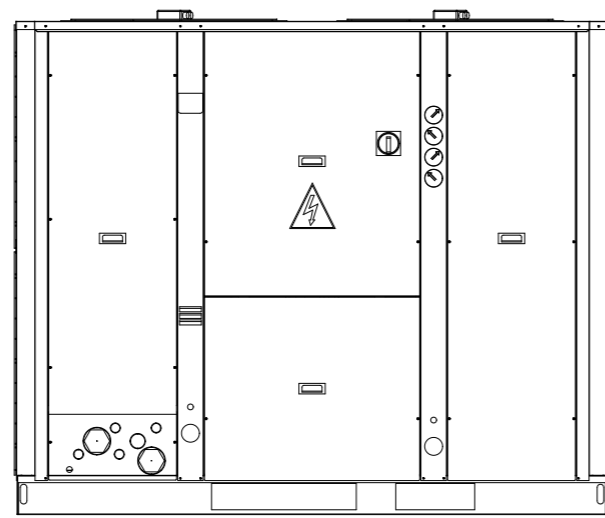
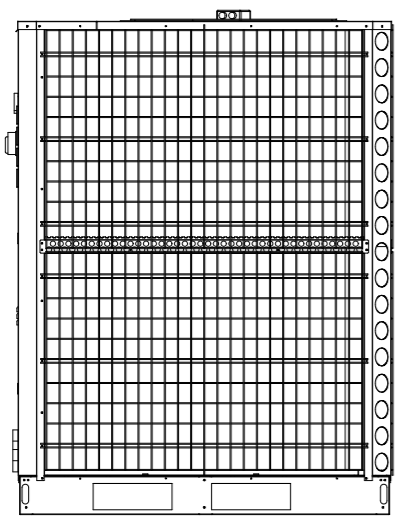


LETRA	NPIEZA	SECCION	MODIFICACION	FECHA	NOMBRE



1	POS. CANT	PLANO/COD.	DENOMINACION	MATERIAL	PESO
Proyeccion:			TOLERANCIA TALADROS ± IT-12 TOLERANCIA GENERAL ±1/2 IT-12	Escala: 1:30	
APLICACION		Fecha	Nombre	Denominacion:	
EAC/R 1003	Dibujado	20-03-06	SM	<b>INSTALACION</b> <b>EAC/R 1003 A 1403</b>	
EAC/R 1103	Comprobado				
EAC/R 1203	V° B°				
EAC/R 1303					
EAC/R 1403					
Lennox Refac S.A.			N° de Plano:	N° Hojas	
Codigo:			3Z-33-640-325	1	
Fichero:			33640325	Hoja N°	
				1	