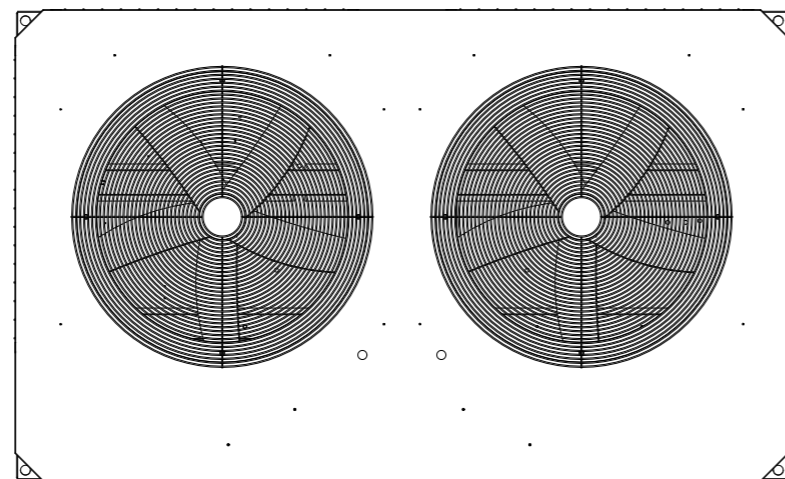
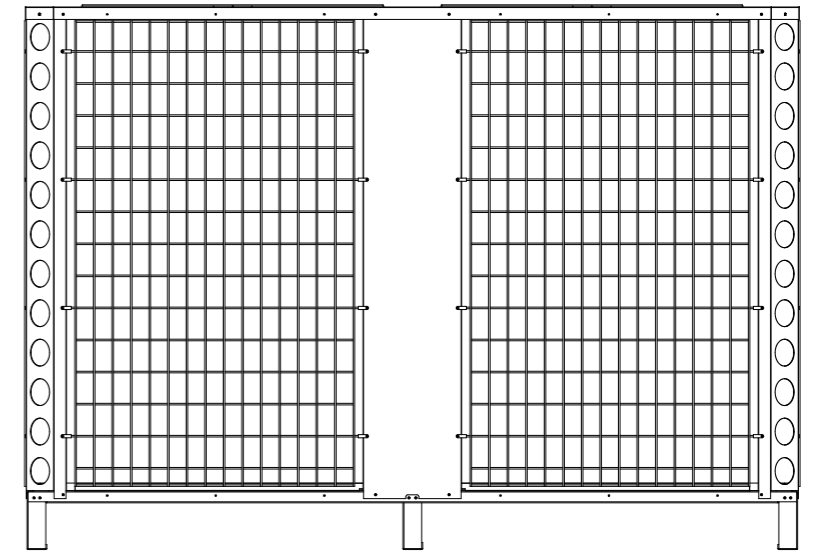
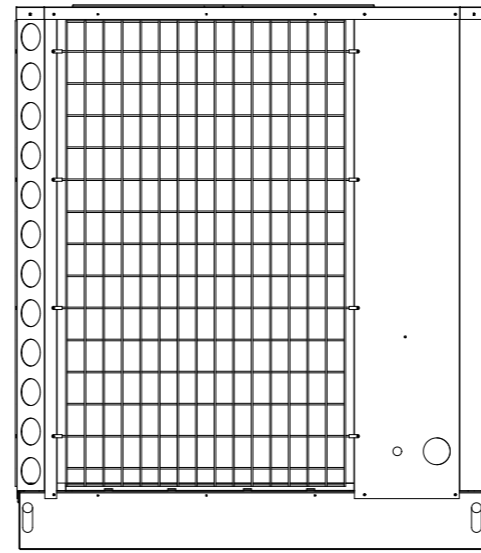
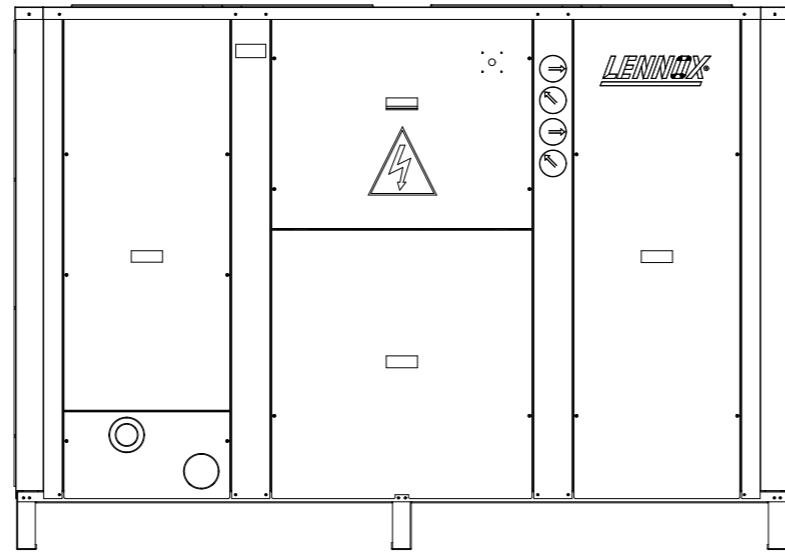
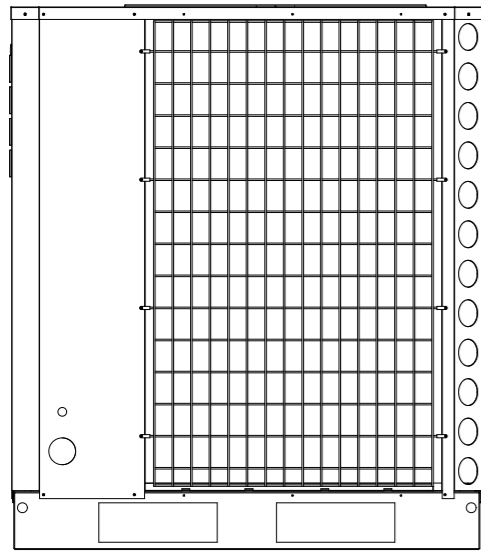


LETRA	NPIEZA	SECCION	MODIFICACION	FECHA	NOMBRE



1	POS. CANT.	PLANO/COD.	DENOMINACION	MATERIAL	PESO
Proyeccion:			TOLERANCIA TALADROS ± IT-12 TOLERANCIA GENERAL ±1/2 IT-12	Escala: 1:20	
APLICACION	Fecha	Nombre	Denominacion:		
EAC 0472	Dibujado	05-02-04	INSTALACION		
EAR 0472	Comprobado		EAC/R 0472 A 0812		
EAC 0552	V° B°				
EAR 0552					
EAC 0672	Lennox Refac S.A.		N° de Plano:		N° Hojas
EAR 0672			3Z-33-517-325		1
EAC 0812					Hoja N°
EAR 0812					1
			Codigo:	Modific.	
		Fichero:	33517325		