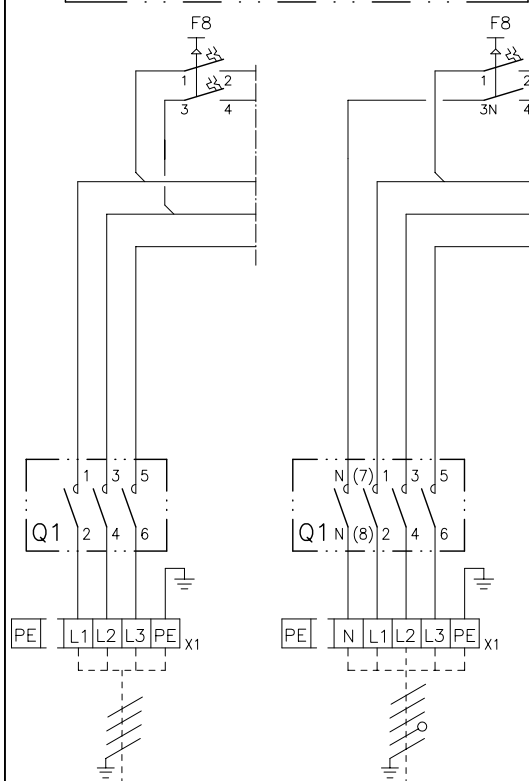
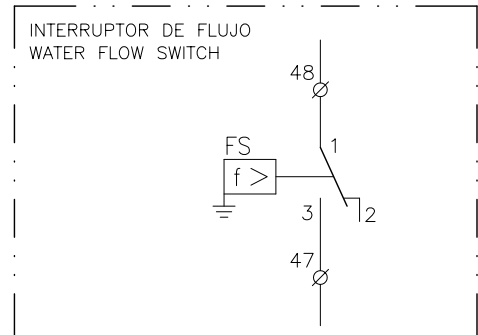
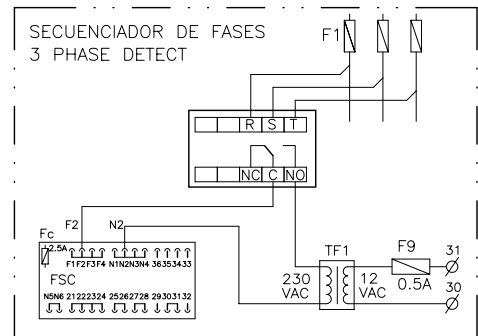
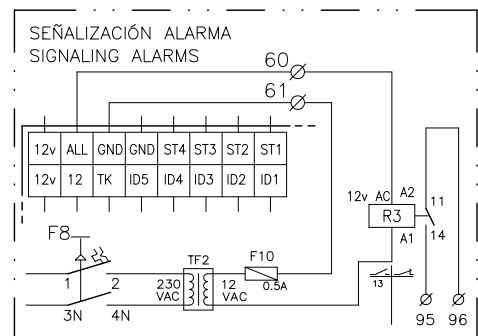


ELEMENTOS OPCIONALES
OPTIONAL ELEMENTS



3 ~ 230V 50Hz + PE 3N ~ 400V 50Hz + PE

Elemento Opcional
Optional Element
A Realizar por el Instalador
To Wire by the Installer

Fusibles	F1				F3
Fuses size	0251	0291	0351	0431	
230/3/50	40A	50A	63A	80A	6A
400/3/50	25A	25A	32A	40A	6A

