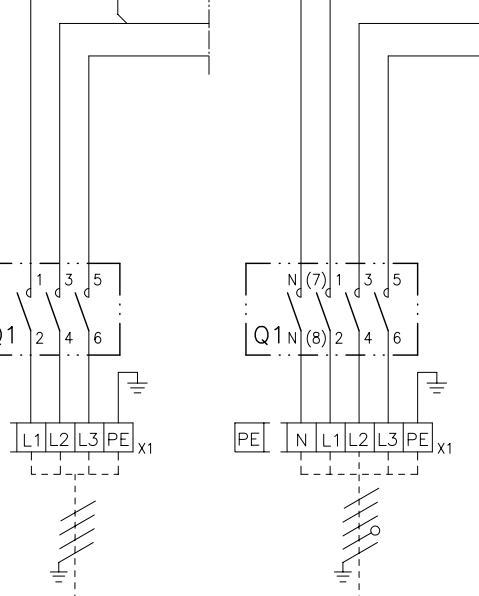
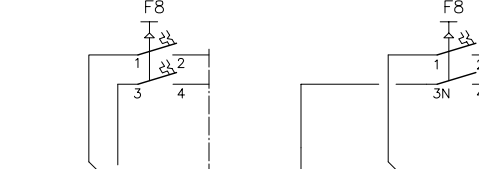
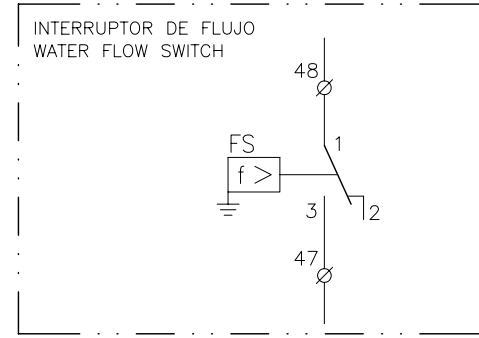
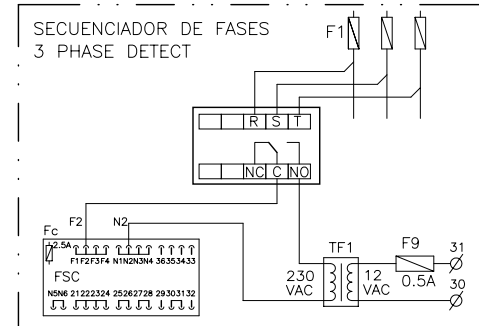
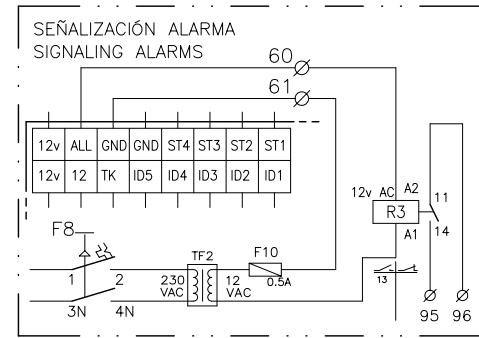
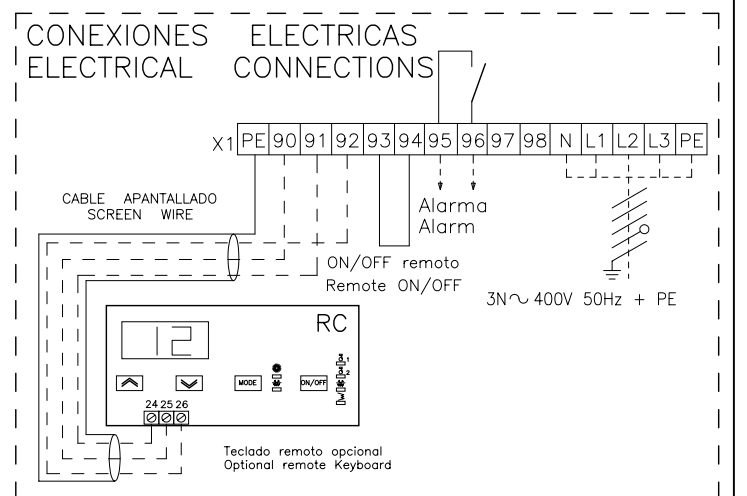
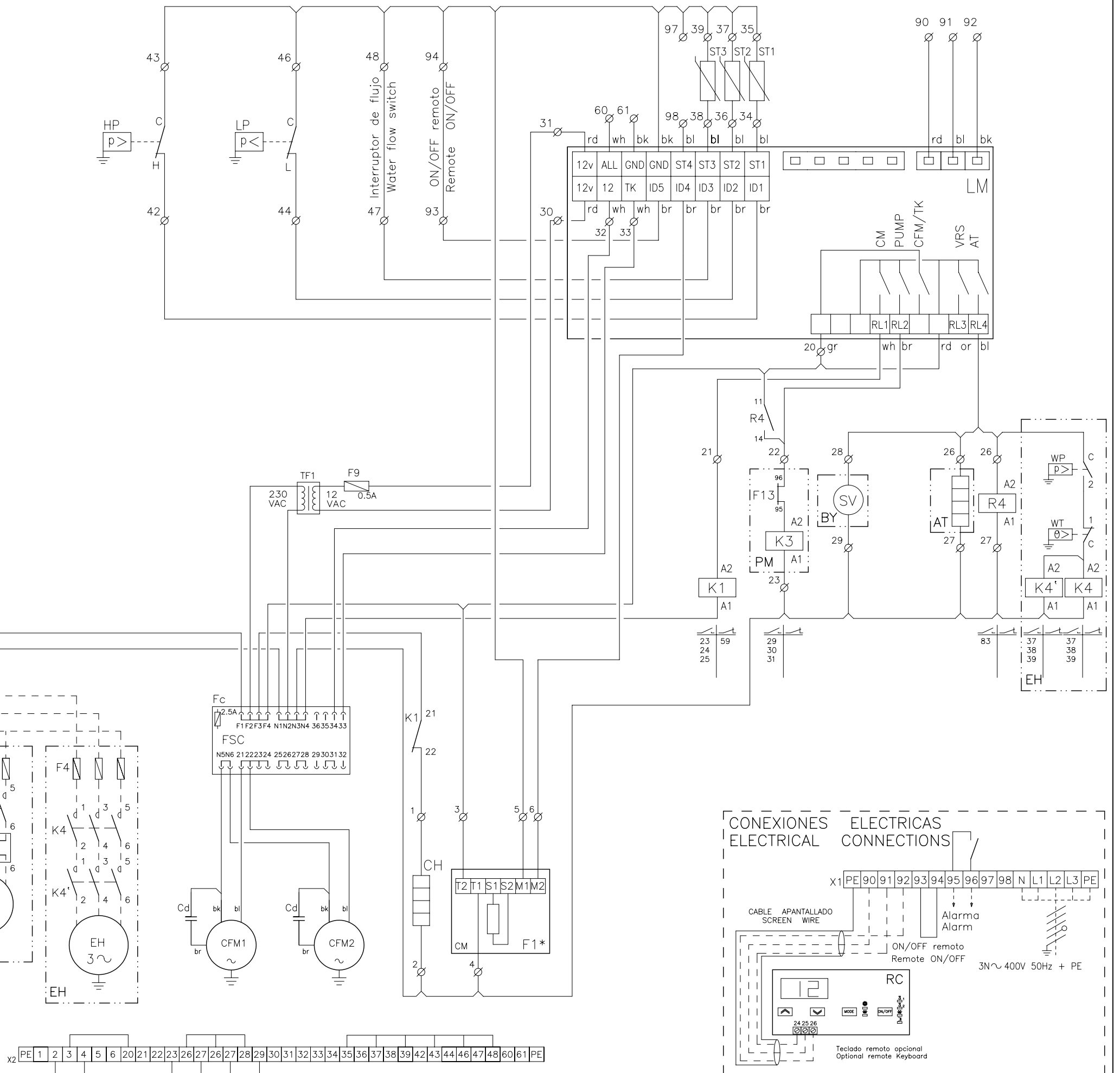


ELEMENTOS OPCIONALES
OPTIONAL ELEMENTS



Fusibles Fuses size	F1	F3
230/3/50	3 x 40A	3 x 6A
400/3/50	3 x 20A	3 x 6A



Elemento Opcional
Optional Element
A Realizar por el Instalador
To Wire by the Installer

Lennox Refac S.A. ESQUEMA ELECTRICO
ELECTRIC DIAGRAM

EAC 0211SK

3Z-33-511-211 19C
3N ~ 400V 50HZ + PE
3 ~ 230V 50HZ + PE