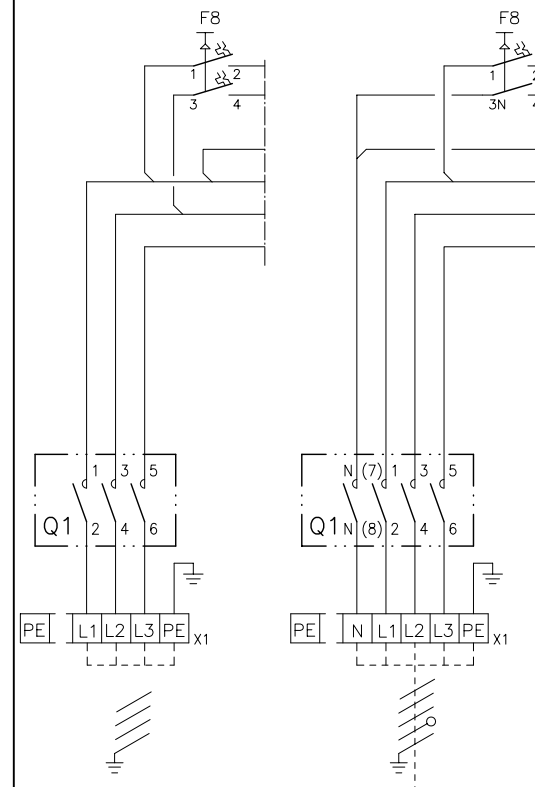
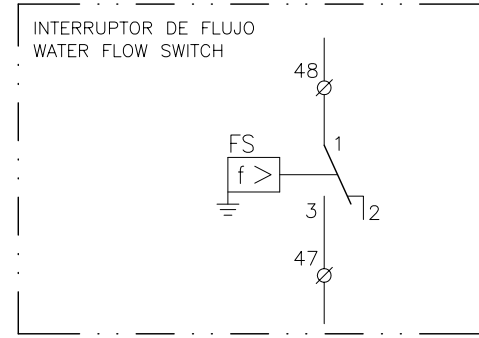
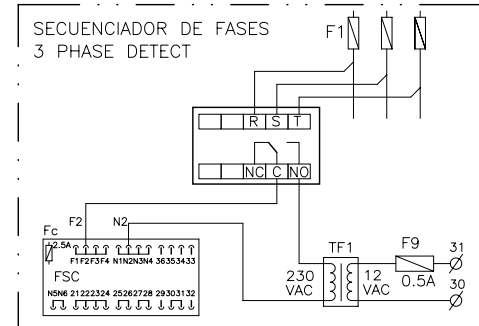
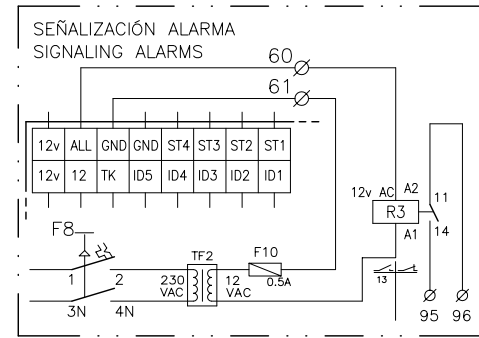
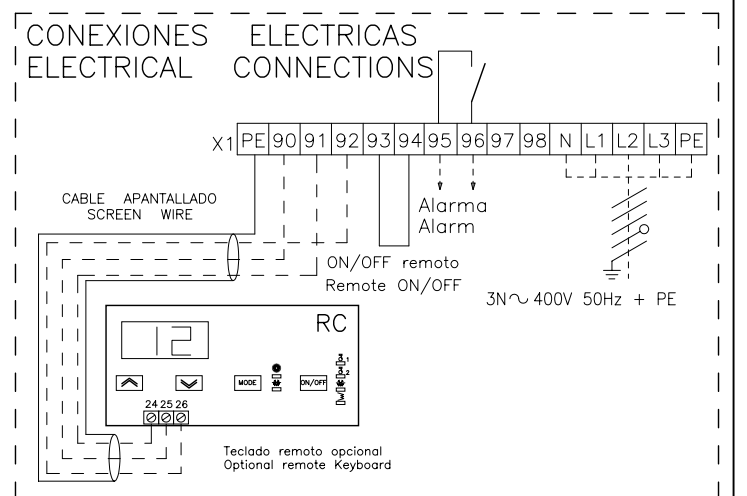
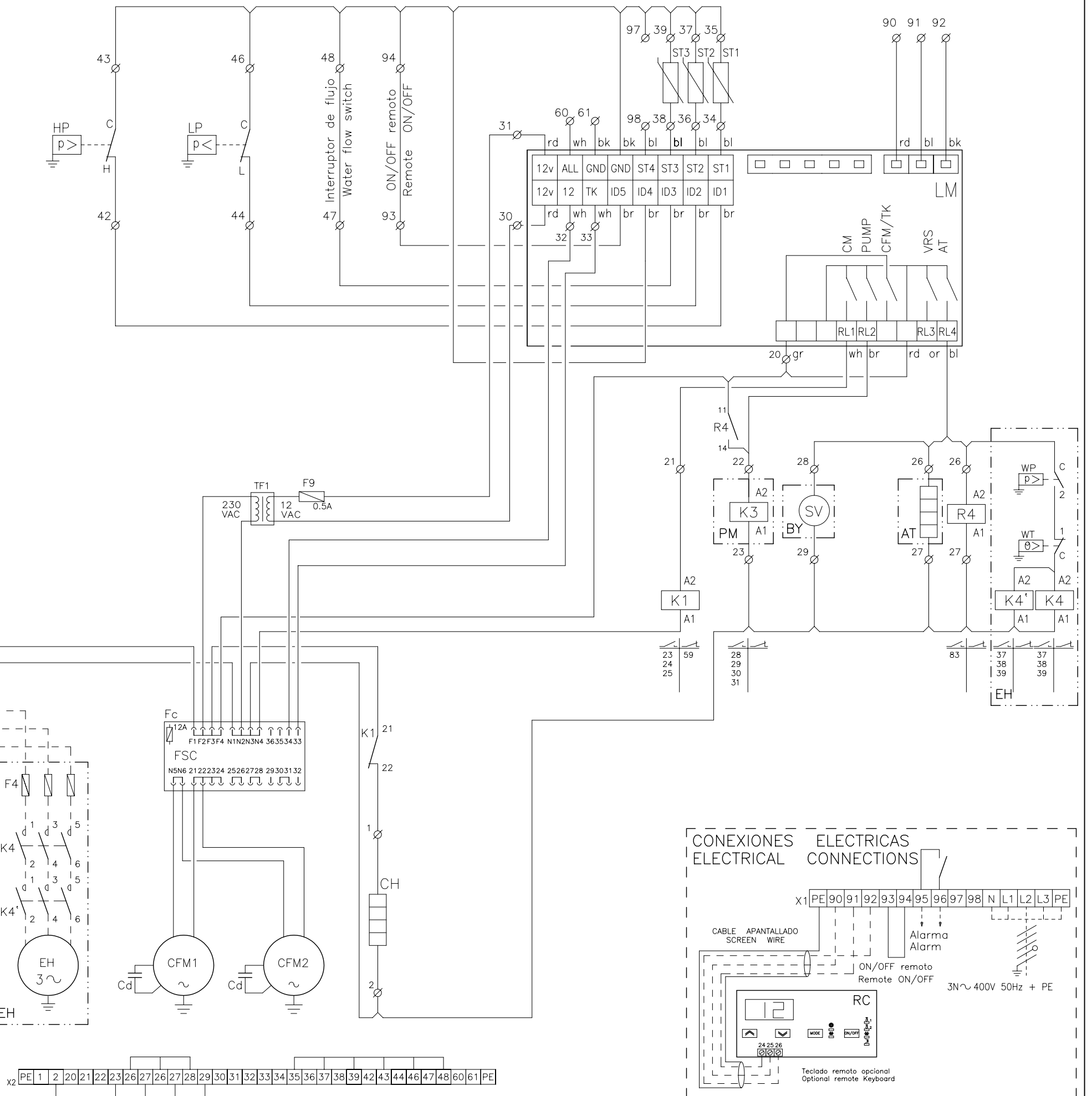


ELEMENTOS OPCIONALES
OPTIONAL ELEMENTS



Fusibles Fuses size	F1		F3
	0111	0151	F3
230/3/50	3 x 25A	3 x 25A	1 x 6A
400/3/50	3 x 16A	3 x 16A	1 x 6A



Elemento Opcional
Optional Element
A Realizar por el Instalador