

1

2

3

4

5

6

7

8

A

B

C

D

E

F

G

H

I

## Schema Elettrico

ELECTRICAL DRAWING

## Dati Tecnici

TECHNICAL DATA

TENSIONE LINEA  
LINE VOLTAGE

240 V 50 Hz

POTENZA NOMINALE  
RATED POWER

1,5 KW

CORRENTE NOMINALE  
RATED CURRENT

14,8 A

TENSIONI AUSILIARIE C.A.  
AUXILIARY VOLTAGES A.C.

\*\*\*

TENSIONI AUSILIARIE C.C.  
AUXILIARY VOLTAGES D.C

24Vdc

## MACCHINA TIPO

MACHINE TYPE

RKE 40

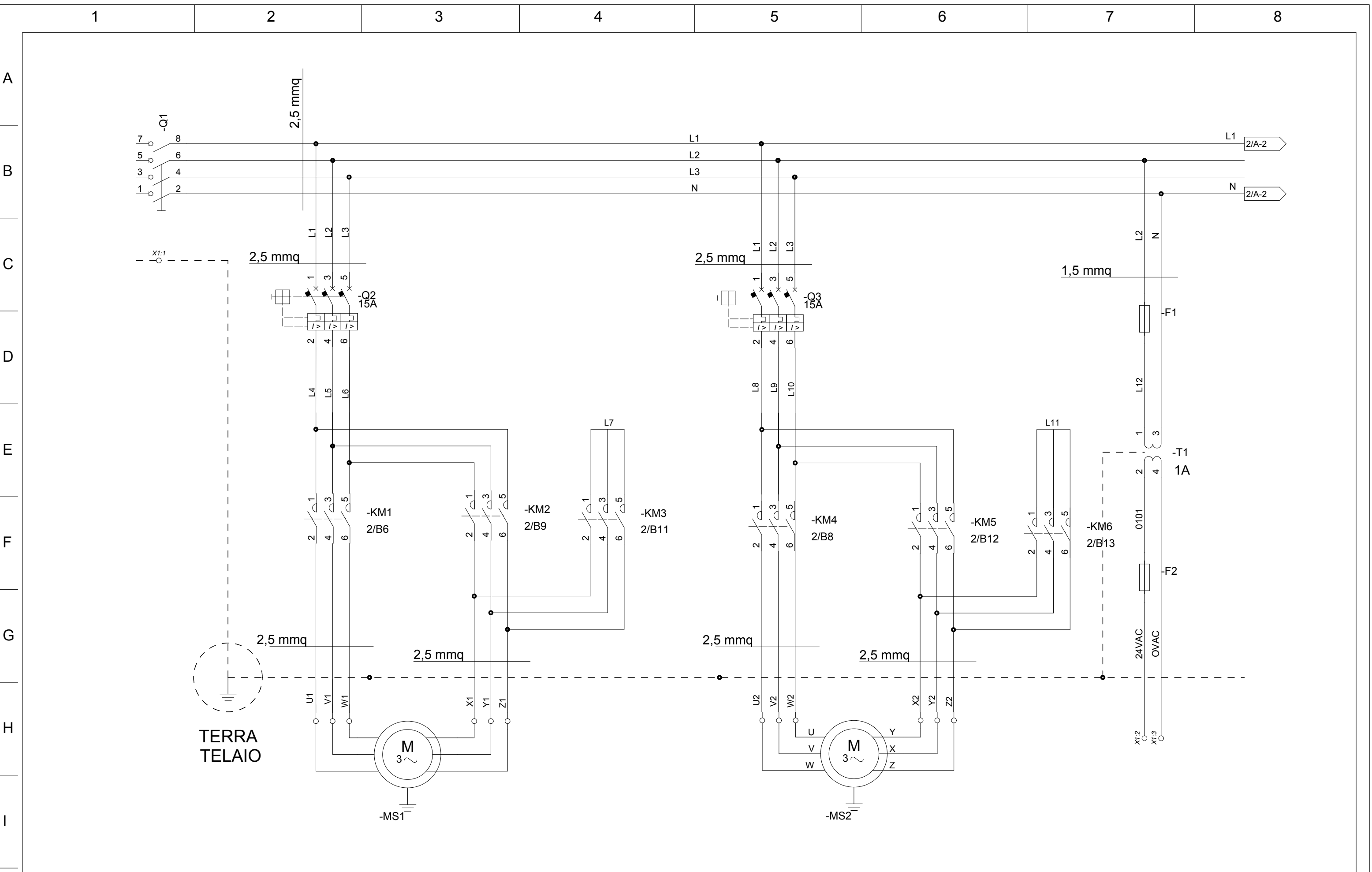
## MATRICOLA

SERIAL NUMBER

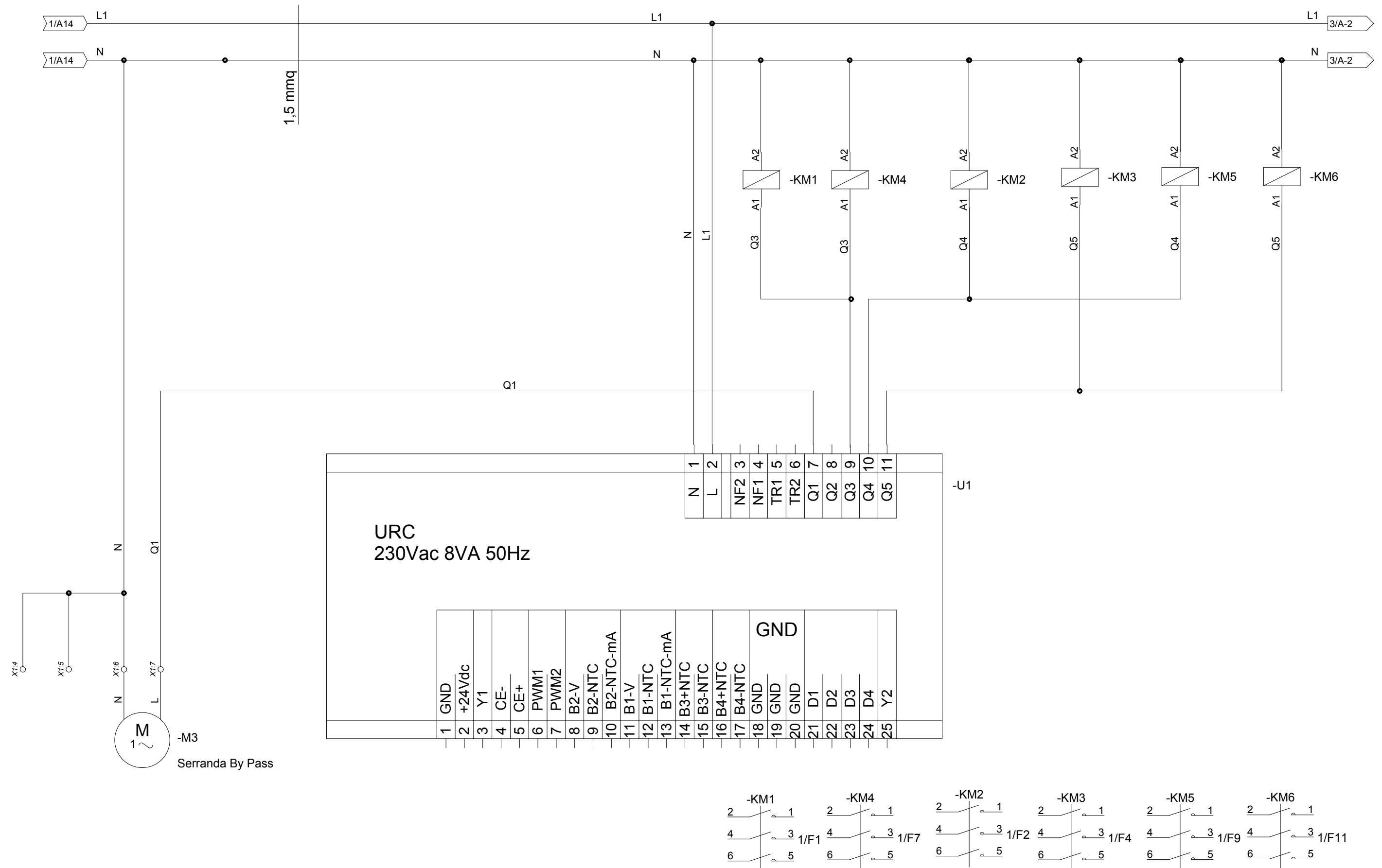
## CLIENTE

CUSTOMER

*****	*****		Data :	27/04/2010	Descrizione: DATI TECNICI	Cliente:		cod.	N° DISEGNO:	
*****	*****		Disegnatore:	SACCHETTO S.		Progetto:				
*****	*****		Progetto:	-		File disegno:		Pagina:	Pagina succ.	Pagine Tot.:
MODIFICA	DATA	FIRME	Visto:	-		Matricola:		A	1	6



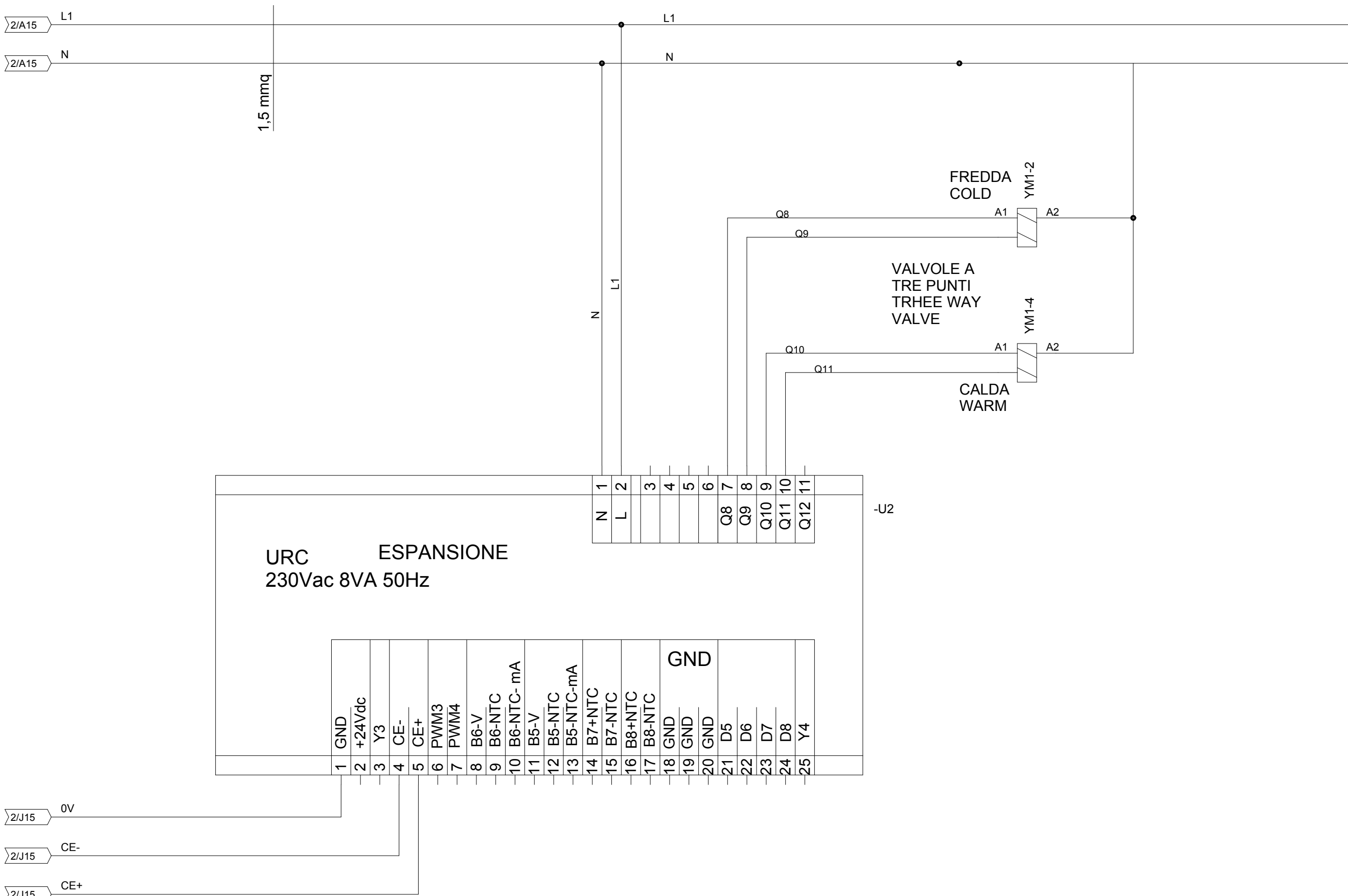
*****	*****		Data :	27/04/2010	Descrizione: MOTORI VENTILATORI	Cliente:		cod.	N° DISEGNO:	
*****	*****		Disegnatore:	SACCHETTO S.		Progetto:				
*****	*****		Progetto:	-		File disegno:		Pagina:	Pagina succ.	Pagine Tot.:
MODIFICA	DATA	FIRME	Visto:	-		Matricola:		1	2	6



*****	*****	Data :	27/04/2010	Descrizione: USCITE CONTROLLO URC	Cliente:		cod.	N° DISEGNO:		
*****	*****	Disegnatore:	SACCHETTO S.		Progetto:					
*****	*****	Progetto:	-		File disegno:		Pagina:	2	Pagina succ.	3
MODIFICA	DATA	FIRME	Visto:	-	Matricola:				Pagine Tot.:	6

1 2 3 4 5 6 7 8

A  
B  
C  
D  
E  
F  
G  
H  
I

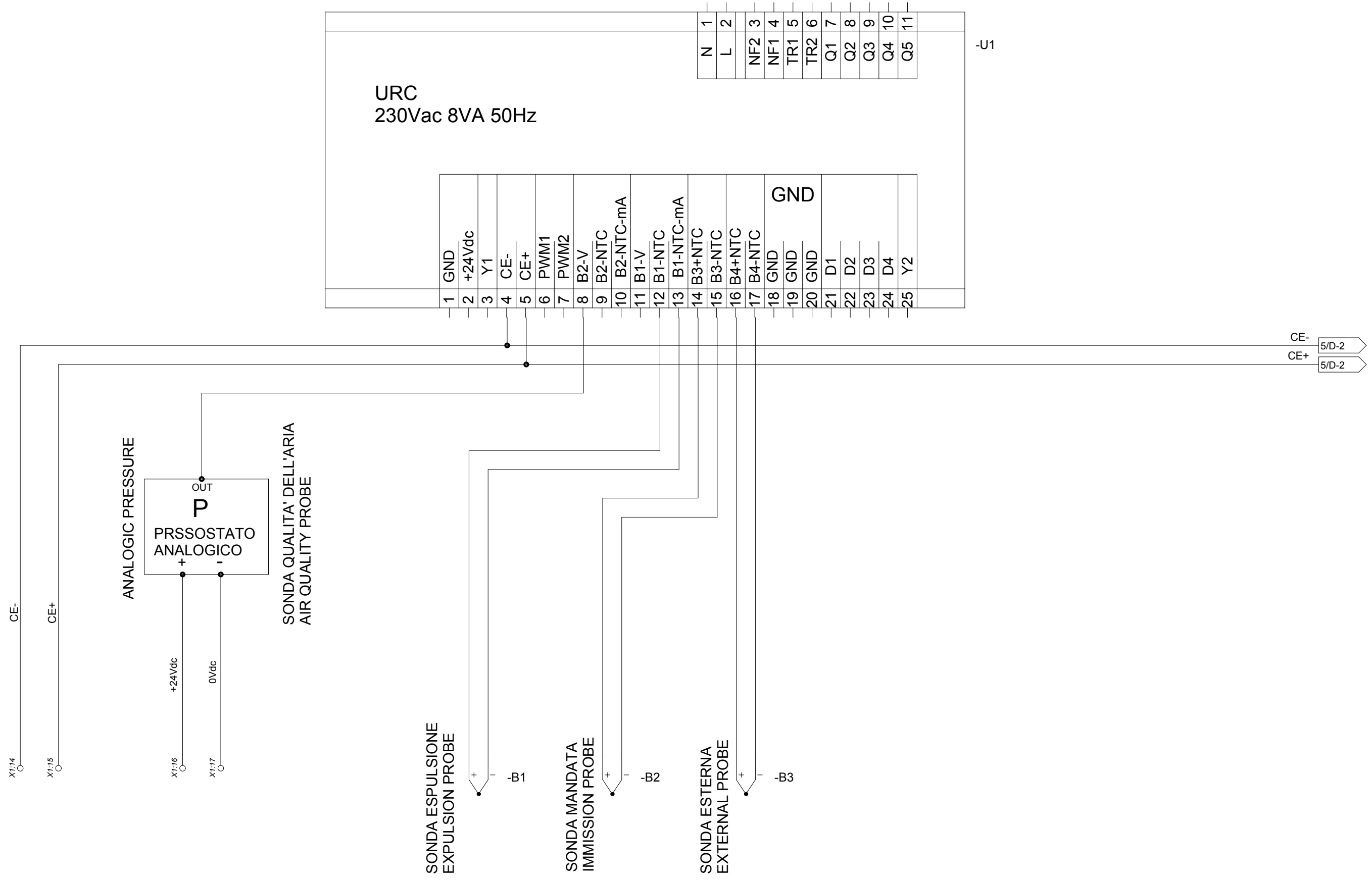


*****	*****		Data :	27/04/2010
*****	*****		Disegnatore:	SACCHETTO S.
*****	*****		Progetto:	-
MODIFICA	DATA	FIRME	Visto:	-

Descrizione:  
USCITE ESPANSIONE URC

Cliente:	
Progetto:	
File disegno:	
Matricola:	

cod.	N° DISEGNO:	
Pagina:	Pagina succ.	Pagine Tot.:
3	4	6



*****	*****		Data :	27/04/2010	Descrizione: INGRESSI CONTROLLO URC	Cliente:		cod.	N° DISEGNO:	
*****	*****		Disegnatore:	SACCHETTO S.		Progetto:			-	
*****	*****		Progetto:	-		File disegno:		Pagina:	Pagina succ.	Pagine Tot.:
MODIFICA	DATA	FIRME	Visto:	-		Matricola:	-	4	5	6

1

2

3

4

5

6

7

8

A

B

C

D

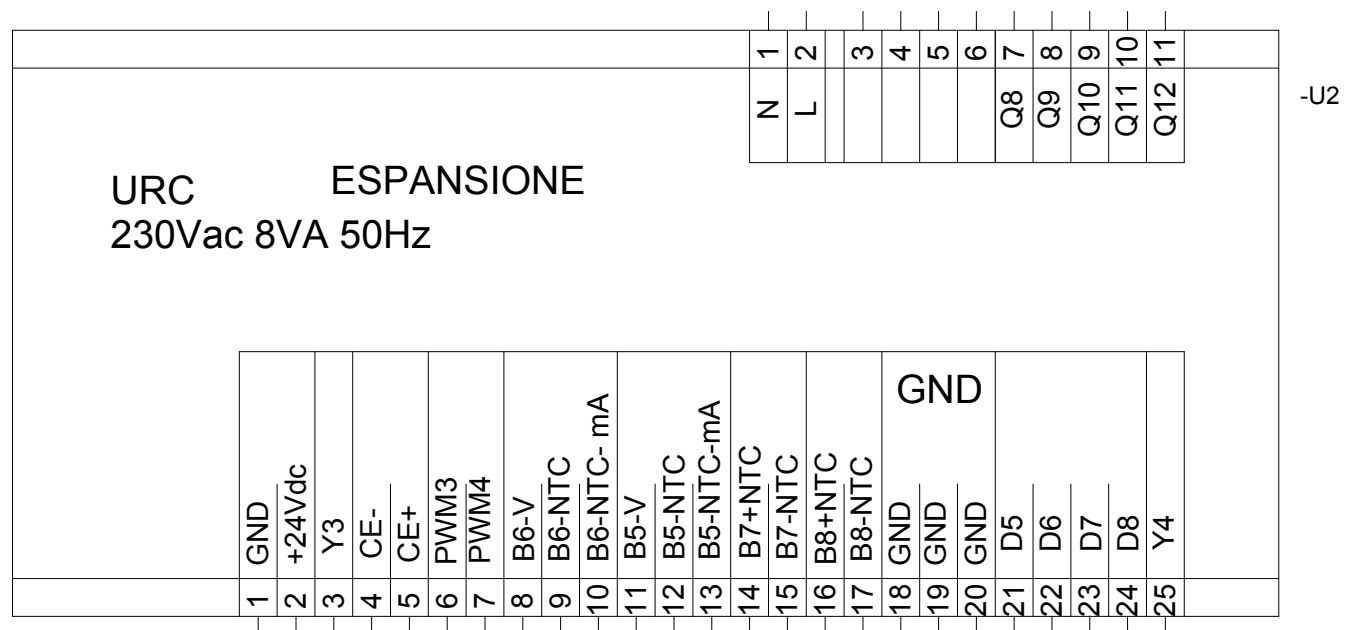
E

F

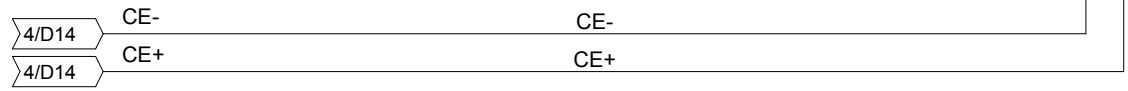
G

H

I



-U2



*****	*****		Data :	27/04/2010	Descrizione: INGRESSI ESPANSIONE URC	Cliente:		cod.	N° DISEGNO:	
*****	*****		Disegnatore:	SACCHETTO S.		Progetto:			-	
*****	*****		Progetto:	-		File disegno:		Pagina:	Pagina succ.	Pagine Tot.:
MODIFICA	DATA	FIRME	Visto:	-		Matricola:	-	5	6	6