

# Manuel d'installation et de maintenance **MINIAIR / MINIAIR +**







- Providing indoor climate comfort





## SYMBOLES

	<p>ATTENTION</p>
	<p>DANGER</p>
	<p>a) RISQUE DE CHOCS ELECTRIQUES</p>
	<p>b) ATTENTION: PERSONNEL AUTORISE SEULEMENT</p>

## INDEX

### MiniAir

#### **SECTION 1 – PRESENTATION**

- 1.1 Présentation du manuel page 4
- 1.2 Identification de l'appareil page 4

#### **SECTION 2 – CARACTERISTIQUES TECHNIQUES**

- 2.1 Encombrement page 5
- 2.2 Fiches techniques page 6

#### **SECTION 3 – TRANSPORT**

- 3.1 Emballage page 6
- 3.2 Transport page 6
- 3.3 Contrôle à la livraison page 6
- 3.4 Stockage page 6

#### **SECTION 4 – INSTALLATION & MISE EN SERVICE**

- 4.1 Définition page 7
- 4.2 Normes de sécurité page 7
- 4.3 Opérations préliminaires page 8
- 4.4 Choix du lieu de l'installation page 8
- 4.5 Connexion des accessoires page 8
- 4.6 Positionnement de l'appareil MINIAIR page 9
- 4.7 Connexions aux gaines page 10
- 4.8 Connexions hydrauliques page 10
- 4.9 Connexions électriques page 11

#### **SECTION 5 – CONTROLE AVANT LE DEMARAGE**

- 5.1 Contrôle avant le démarrage de l'unité page 12

#### **SECTION 6 – MAINTENANCE**

- 6.1 Maintenance mensuelle page 12
- 6.2 Maintenance annuelle page 13

#### **SECTION 7 – LOCALISATION DES PANNES**

- 7.1 Localisation des pannes page 13

#### **SECTION 8 – PIECES DETACHEES**

- 8.1 Commande de pièces détachées page 14

#### **SECTION 9 – RECYCLAGE**

- 9.1 Recyclage de l'appareil page 14

### MiniAir +

#### **SECTION 10 – PRESENTATION**

- 10.1 Présentation du manuel page 15
- 10.2 Identification de l'appareil page 15

#### **SECTION 11 – CARACTERISTIQUES TECHNIQUES**

- 11.1 Caractéristiques générales page 15
- 11.2 Accessoires page 15
- 11.3 Encombrement page 16
- 11.4 Fiches techniques page 17
- 11.5 Fiches techniques accessoires page 18
- 11.6 Orientations possibles page 19
- 11.7 By-pass pou dégivrage ou free-cooling page 21

## **SECTION 12 – TRANSPORT**

12.1	Emballage	page 21
12.2	Transport	page 22
12.3	Contrôle à la livraison	page 22
12.4	Stockage	page 22

## **SECTION 13 – INSTALLATION & MISE EN SERVICE**

13.1	Définition	page 22
13.2	Normes de sécurité	page 22
13.3	Opérations préliminaires	page 23
13.4	Choix du lieu de l'installation	page 23
13.5	Positionnement de l'appareil MiniAir+	page 24
13.6	Connexions aux gaines	page 25
13.7	Connexions Hydrauliques	page 26
13.8	Connexions électriques	page 27
13.9	Installation des accessoires CVU & PCU	page 27

## **SECTION 14 – SCHEMA ELECTRIQUES**

14.1	MINIAIR+ 03-06 connexion directe	page 29
14.2	MINIAIR+ 03-06 connexion avec sélecteur de vitesse CVU	page 29
14.3	MINIAIR+ 03-06 connexion avec SKE & panneau de contrôle PCU	page 30
14.4	MINIAIR+ 10-14-19-25 connexion directe	page 30
14.5	MINIAIR+ 10-14-19-25 connexion avec sélecteur de vitesse CVU	page 31
14.6	MINIAIR+ 10-14-19-25 connexion avec SKE & panneau de contrôle PCU	page 31
14.7	MINIAIR+ 30 connexion directe	page 32
14.8	MINIAIR+ 30 connexion avec sélecteur de vitesse CVU	page 32
14.9	MINIAIR+ 30 connexion avec SKE & panneau de contrôle PCU	page 33
14.10	MINIAIR+ 40 connexion directe	page 33
14.11	MINIAIR+ 40 connexion avec sélecteur de vitesse CVU	page 34
14.12	MINIAIR+ 40 connexion avec SKE & panneau de contrôle PCU	page 34

## **SECTION 15 – CONTROLE AVANT LE DEMARRAGE**

15.1	Contrôle avant le démarrage de l'unité	page 35
------	--	---------

## **SECTION 16 – MAINTENANCE**

16.1	Maintenance mensuelle	page 35
16.2	Maintenance annuelle	page 36

## **SECTION 17 – LOCALISATION DES PANNES**

17.1	Localisation des pannes	page 37
------	-------------------------	---------

## **SECTION 18 – RECYCLAGE**

18.1	Recyclage	page 37
------	-----------	---------

# **MINIAIR**

## **SECTION 1 – PRESENTATION**

### **1.1 Présentation du manuel**

Ce manuel fournit les renseignements et les instructions pour le transport, l'installation et l'entretien des appareils **MiniAIR**. L'utilisateur y trouvera tout renseignement nécessaire pour une installation correcte et en sécurité de ces unités. Le défaut d'observer les instructions de ce manuel et d'installer adéquatement les MiniAir peuvent comporter l'annulation de la garantie dont les appareils sont pourvus. Le fabricant ne répond pas des dommages directs et/ou indirects occasionnés par une installation incorrecte ou des dommages provoqués par les unités installées par du personnel inexpert et pas autorisé. Au moment de l'achat, veuillez vérifier que l'appareil soit intact et complet. Toute réclamation devra être déposée par écrit avant 8 jours de la livraison de la marchandise.

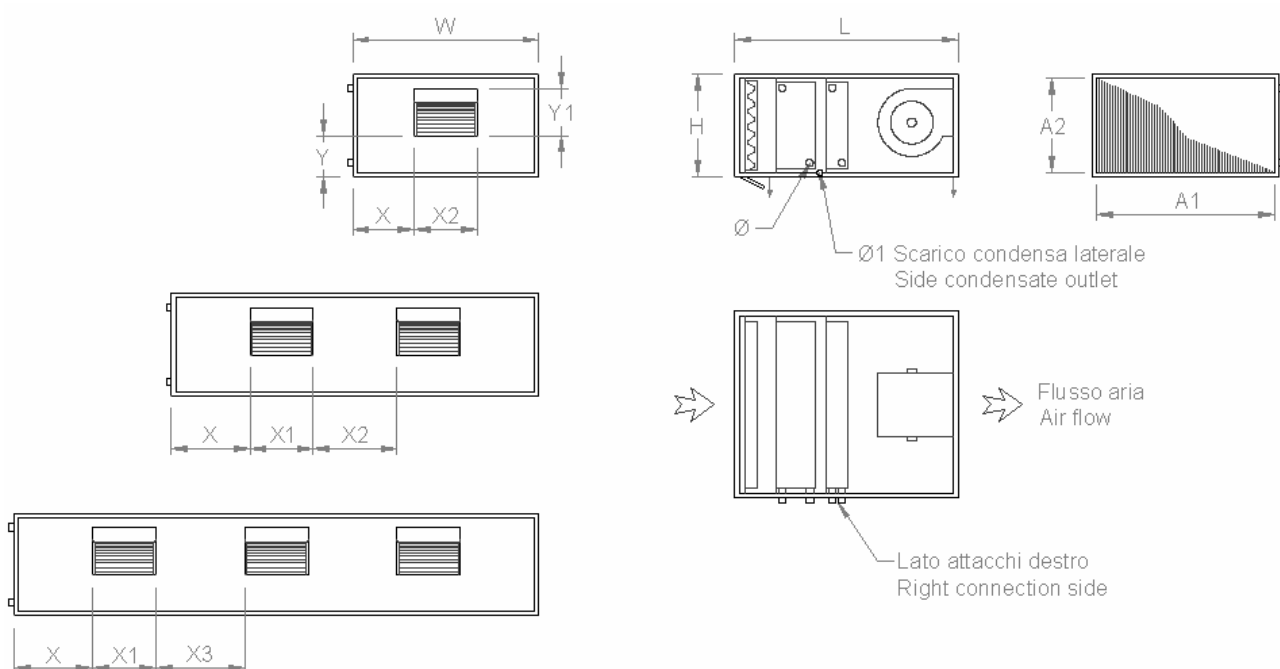
### **1.2 Identification de l'appareil**

Les appareils MiniAir sont fournis d'une plaque d'identification indiquant :

- Adresse du producteur;
- Marque "CE";
- Modèle;
- Numéro de pièce;
- Max. courant absorbé en "A";
- Tension d'alimentation en "V";
- Fréquence d'alimentation en "Hz";
- Numéro de phases indiqué par "Ph";
- Date of production;
- Code de l'appareil.

## SECTION 2 – CARACTERISTIQUES TECHNIQUES

### 2.1 Encombrement



Modèle	10	20	25	30	40	50	60
<b>W</b>	710	1070	1400	1400	1680	1780	2000
<b>L</b>	390	390	390	390	390	480	480
<b>H</b>	850	850	850	850	850	960	960
<b>φ 2 R</b>	3/4"	3/4"	3/4"	3/4"	3/4"	1"	1"
<b>φ 4 R</b>	3/4"	3/4"	1"	1"	1"	1 1/4"	1 1/4"
<b>φ 6 R</b>	3/4"	1"	1"	1"	1 1/4"	1 1/4"	1 1/4"
<b>□1</b>	20	20	20	20	20	20	20
<b>X1</b>	240	306	240	240	306	306	306
<b>Y1</b>	216	270	216	270	270	270	270
<b>X2</b>	-	-	318	318	418	435	-
<b>X3</b>	-	-	-	-	-	-	285
<b>A1</b>	670	1030	1360	1360	1640	1720	1940
<b>A2</b>	350	350	350	350	350	420	420
<b>X</b>	235	382	301	301	325	366	256
<b>Y</b>	136	82	136	82	82	160	160
<b>Poids</b>	52÷60	60÷70	75÷88	78÷90	96÷110	101÷120	120÷140

## 2.2 Fiches techniques

Modèle		10	20	25	30	40	50	60
Débit d'air	m <sup>3</sup> /h	1040	2150	2740	3360	3950	5070	6450
Pression statique dispo (Δ)	Pa	150	150	150	150	150	150	150
Niveau de pression sonore à 1 m	dB (A)	52	55	55	57	58	57	59
Puissance moteur	W	147	350	2 x 350	2 x 350	2 x 350	2 x 420	3 x 420
I max	A	1,9	3,0	2 x 3,0	2 x 3,0	2 x 3,0	2 x 3,8	3 x 3,8
Nbre de vitesse ventilateur		3	3	3	3	3	3	3
Protection	IP	20	55	55	55	55	20	20
Isolation		B	F	F	F	F	B	B
Alimentation	V/ph/Hz	230 / 1 / 50						

Modèle		10	20	25	30	40	50	60
N° G3 filtre (356x293x48)		2	3	4	4	5	5	6
N° F6 filtre (356x293x320)		2	3	4	4	5	5	6

(Δ) version batterie 4 rangs au débit d'air nominal

## SECTION 3 – TRANSPORT



### 3.1 Emballage

Les unités MiniAir et leur accessoires sont livrées avec un emballage. Leur emballage doit rester intact jusqu'au moment du montage.

Les équipements qui n'ont pas été installés pour des raisons techniques sont insérés dans un emballage approprié et fixés à l'intérieur ou à l'extérieur de l'unité même.

### 3.2 Transport

Pour la manutention veuillez utiliser en fonction du poids des moyens adéquats, ainsi que prévu par la directive 89/391/CEE et successives modifications.

Le poids de chaque appareil est indiqué dans ce manuel.

Évitez toute rotation sans contrôle.

### 3.3 Contrôle à la livraison

Au moment où vous recevez l'unité, veuillez contrôler tout composant pour vous assurer qu'aucun composant a été endommagé pendant le transport. Au cas où il y aurait des dégâts, notifiez-les au transporteur en apposant la clause de réserve sur le bulletin de livraison et spécifiez le type de dégât.

### 3.4 Stockage

Si vous gardez en stock les appareils pour une période prolongée, tenez-les à l'abri de la poussière et loin de toute source de vibration et de chaleur.

**Le producteur décline toute responsabilité pour les dégâts causés par négligence ou si vous manquez de tenir les appareils à l'abri des conditions atmosphériques.**



## SECTION 4 – INSTALLATION & MISE EN SERVICE



### 4.1 Définition

**USAGER**– L'utilisateur est la personne, l'organisme ou la société qui a acheté ou loué l'appareil et qui veut l'utiliser en vue de l'usage prévu.

**UTILISATEUR / OPERATEUR** – L'utilisateur ou opérateur, est la personne physique autorisée par l'utilisateur à opérer avec l'appareil.

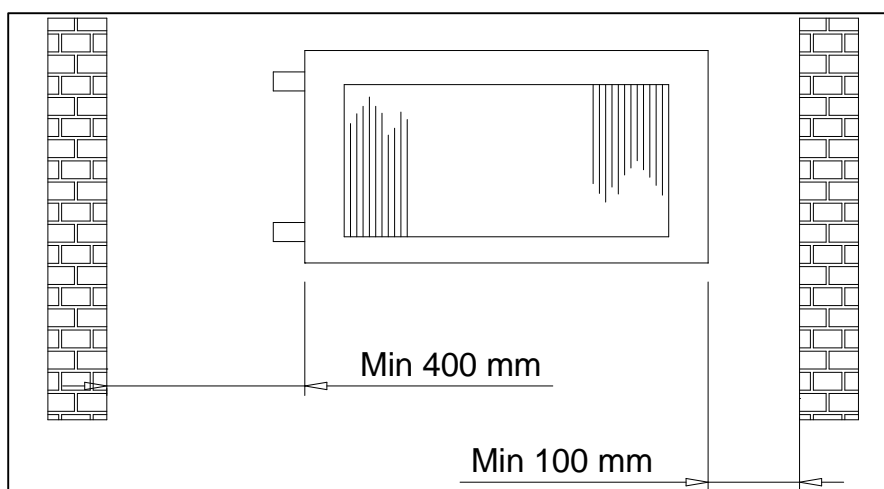
**PERSONNEL SPECIALISE** – Par ce terme on indique toute personne physique qui en vertu d'études spécifiques est en mesure de reconnaître les dangers qui dérivent de l'emploi de cet appareil et peut les prévenir.



### 4.2 Normes de sécurité

**Le producteur décline toute responsabilité en cas de non respect des prescriptions de sécurité et de prévention indiquées ci-dessous. Il décline également toute responsabilité pour les dommages imputables à emploi impropre des unités et/ou à modifications réalisées sans autorisation.**

- **L'installation doit être réalisée par du personnel qualifié**
- Pendant les opérations d'installation, utilisez des équipements de protection et prévention des accidents appropriés, par exemples, des lunettes, des gants, etc. tels que prévu par la directive 686/89/CE.
- Pendant l'installation opérez en toute sécurité, dans un lieu propre et libre d'encombrements.
- Respectez les lois en vigueur dans le Pays où l'appareil est installé concernant l'emploi et l'élimination de l'emballage et des produits utilisés pour le nettoyage et l'entretien de l'appareil. Suivez également les prescriptions données par le producteur de ces produits.
- Avant la mise en service, vérifiez que les pièces de l'appareil aussi bien que l'installation sont parfaitement intacts.
- Evitez absolument de toucher toute pièce en mouvement et de vous placer parmi ces pièces.
- **Avant toute opération de nettoyage et d'entretien, débranchez l'appareil de la source d'alimentation.**
- L'entretien et le remplacement des pièces endommagées ou usées doivent être exécutés uniquement par le personnel spécialisé et en suivant les prescriptions indiquées dans ce manuel.



- Les pièces de rechange doivent correspondre aux exigences définies par le Producteur.
- En cas de recyclage des unités conformez-vous aux normes antipollution en vigueur.

**N.B.** Dans l'emploi de l'unité l'installateur et l'utilisateur doivent considérer et remédier à tout autre risque lié à l'installation. Par exemple, tout risque dérivé par l'entrée de corps étrangers, ou de gaz dangereux inflammables ou toxiques conduits à température élevée.

### 4.3 Operations préliminaires



- Contrôlez que tout composant de l'unité soit intact.
- Vérifiez que dans l'emballage il y a les accessoires pour l'installation et la documentation.
- Transportez la section emballée le plus proche du lieu choisi pour l'installation.
- Ne placez aucun outil ni poids sur l'unité emballée.

### 4.4 Choix du lieu de l'installation

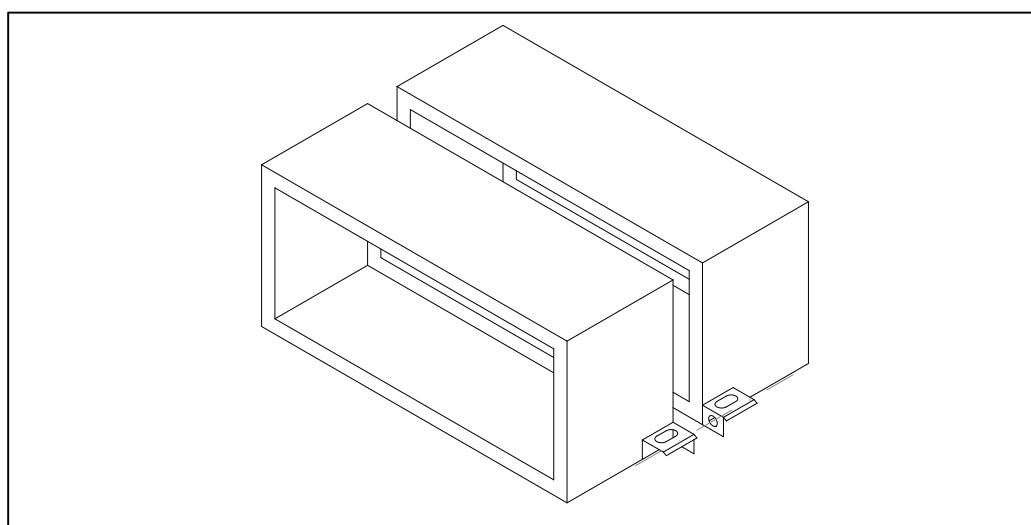


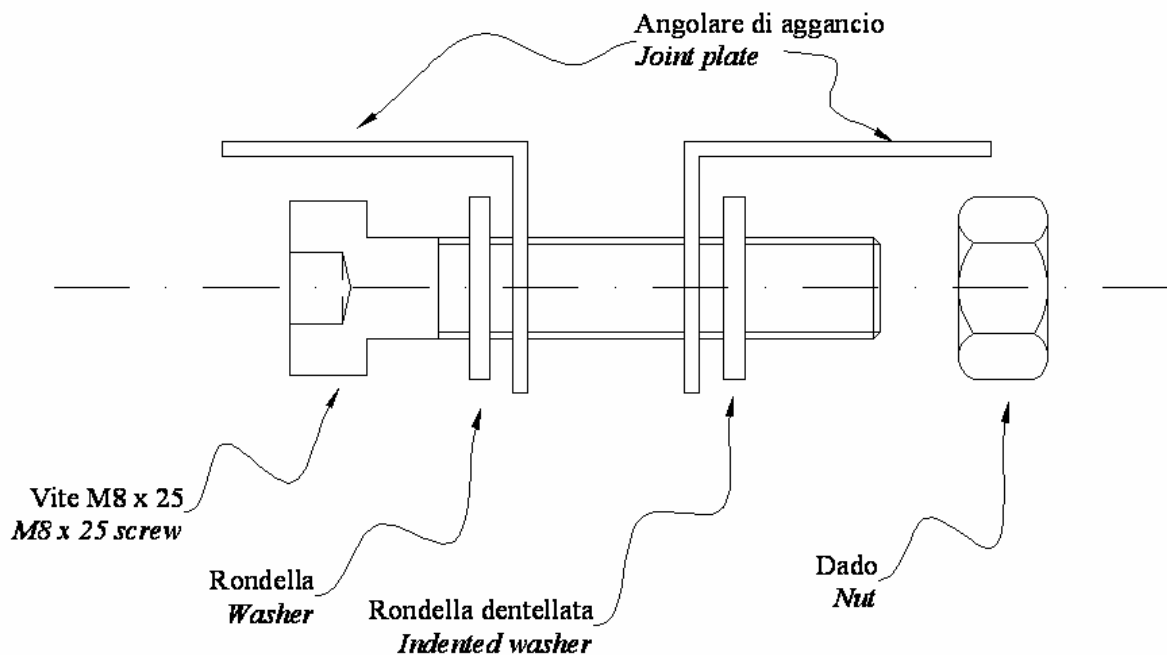
- Positionnez l'unité sur une structure solide, pas soumise à vibrations et capable de soutenir le poids de l'appareil.
- Positionnez l'unité de façon à vider les condensats aisément.
- Ne positionnez pas l'unité dans un lieu où il y a des gaz inflammables, des substances acides, agressives ou corrosives qui peuvent endommager les composants de l'appareil de façon irréparable.
- Il faut prévoir un espace libre minimum tel qu'indiqué dans le schéma dans le but de faciliter l'installation et l'entretien courant et extraordinaire.

### 4.5 Connexion des accessoires



1. Fixez les brides d'accrochage angulaire
2. Rapprochez les modules à fixer
3. Passez la vis M8 x 25 par les trous adjacents et les rondelles nécessaires (voir diagramme)
4. Vissez l'écrou à la main
5. Fixer les modules par une clé Allen

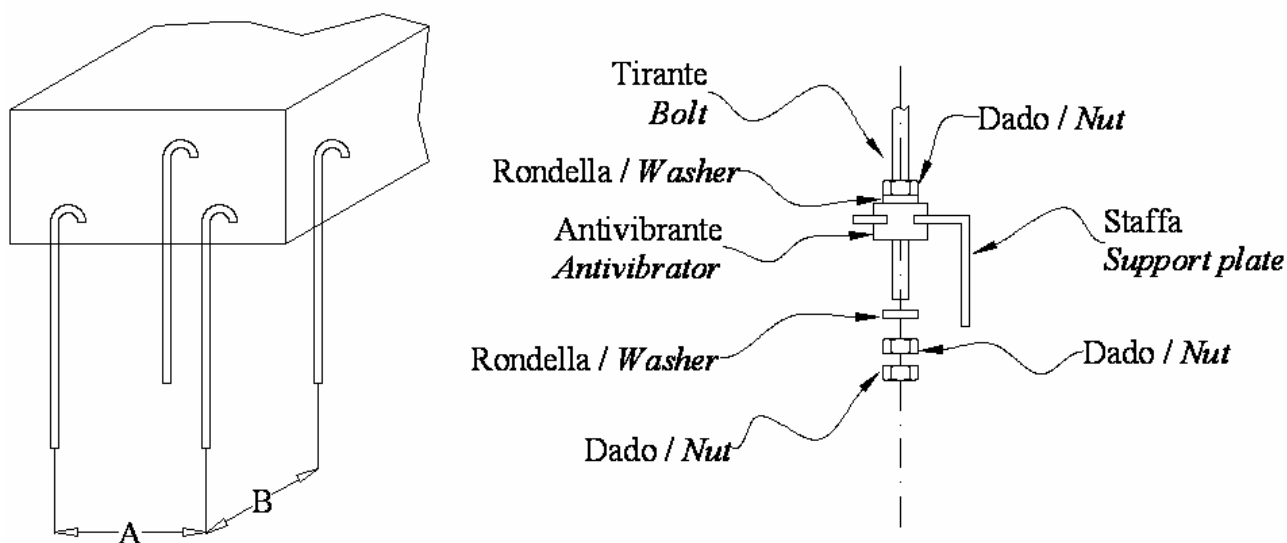




#### 4.6 Positionnement de l'appareil MINIAIR

Les unités sont dotées d'une plaque support antivibratoire. Vous trouverez ci-dessous quelques séquences du montage :

1. Percez le plafond et fixez les quatre tirants filetés M8 tel qu'illustré dans l'image.
2. Positionnez l'unité sur les quatre tirants en utilisant les pattes de fixation.
3. Assurez l'unité en serrant les écrous de fixation.



Dimensions	10	20	25	30	40	50	60
<b>A</b>	745	1105	1435	1435	1715	1820	2040
<b>B</b>	820	820	820	820	820	922	922

Dans le but de favoriser le débit régulier du condensat il est préférable d'installer l'appareil en le penchant latéralement de 3 mm du côté d'évacuation condensats.

#### 4.7 Connexion aux gaines



**IMPORTANT: IL EST INTERDIT DE METTRE EN SERVICE L'UNITE MINIAIR SI LES BOUCHES DES VENTILATEURS NE SONT PAS EQUIPEES DE CONDUITS OU PROTEGEES PAR UNE GRILLE POUR LA PREVENTION DES ACCIDENTS SELON LA NORME UNI 9219 ET SUCCESSIVES.**

- Les gaines doivent être dimensionnés en fonction de l'installation et des caractéristiques aérauliques des ventilateurs de l'unité. Un calcul erronée des gaines provoque des pertes de puissance ou peut déclencher des dispositifs présents dans l'installation.
- Pour prévenir la formation de condensat et baisser le niveau des bruits on conseille d'utiliser des gaines isolées.
- Pour éviter de transmettre des éventuelles vibrations de l'appareil dans la pièce on conseille de placer une manchette souple entre les ventilateurs et les conduits. Il faut quand même assurer la continuité électrique entre la gaine et l'appareil à l'aide d'un câble pour la mise à la terre.

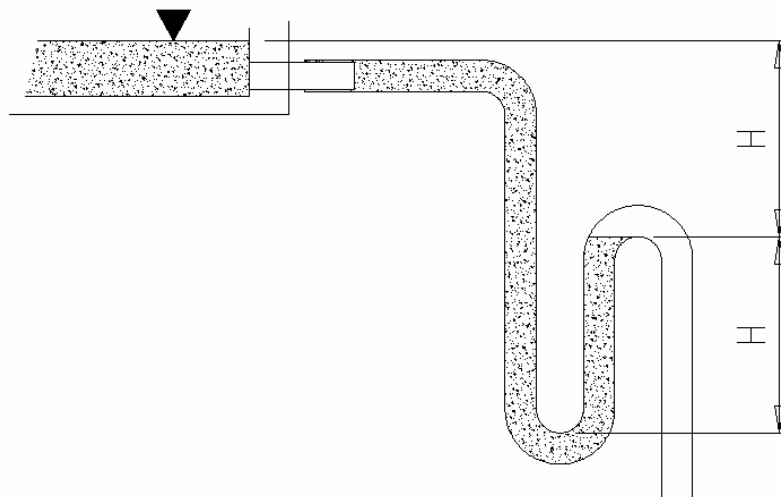
#### 4.8 Connexions hydrauliques



- Les travaux d'installation et de connexion hydraulique sont des opérations qui peuvent compromettre le bon fonctionnement de l'installation ou, ce qui est pire, provoquer des dégâts irréversibles à l'appareil. Ces opérations doivent être réalisées par du **personnel qualifié**.
- Les unités MiniAir sont fournies de batteries alimentées en eau dotées de connexions "femelle" à filetage GAS.
- Afin d'éviter tout dommage soyez très prudents pendant les opérations de serrage.
- Le parcours des tuyaux ne doit pas créer des obstacles au cas où il faudrait retirer la batterie ou le filtre de l'unité.
- Entrée et sortie d'eau doivent permettre l'échange thermique à contre-courant : suivez donc les instructions des plaques ENTREE EAU et SORTIE EAU.
- Installez une vidange en bas pour vider l'eau contenue dans la batterie.
- Fixes adéquatement les tuyaux à l'extérieur de l'unité pour éviter de décharger le poids sur les collecteurs de la batterie.
- Une fois le raccord terminé, fixer le joint d'étanchéité externe en caoutchouc contre le panneau pour éviter tout courant d'air.
- L'isolation doit arriver au fil du panneau pour éviter tout risque de brûlure.
- Installez des vannes d'arrêt pour isoler la batterie du circuit en cas d'entretien extraordinaire.
- En cas d'installation dans une région dont le climat est très froid, videz l'installation si elle reste inutilisée pendant une période prolongée.

##### 4.8.1 Connexion du bac de condensats

- Le bac de récupération des condensats en acier inox est équipé avec un vidange latéral de 20 mm
- Le système d'évacuation doit avoir un siphon adéquat.
- Les dimensions et la réalisation du siphon doivent garantir que  $H \geq 50$  mm.

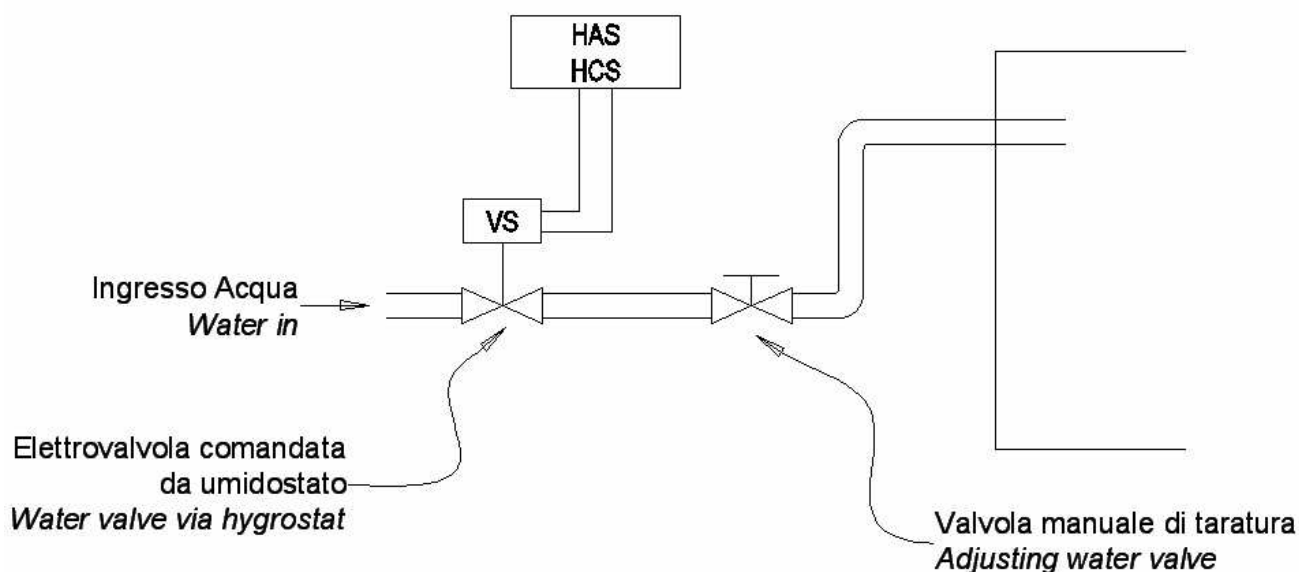


- Le siphon doit avoir un bouchon pour permettre de nettoyer la partie inférieure ou doit permettre une rapide désinstallation pour le nettoyage.
- Le parcours du tuyau d'évacuation du condensat doit toujours pencher vers l'extérieur.
- Assurez-vous que le tuyau pour l'évacuation du condensat n'interfère pas avec le tuyau d'évacuation de l'unité.

#### 4.8.2 Connexion humidificateur à ruissellement

La section humidification à ruissellement est alimentée par le réseau ; le système de décharge doit inclure une vanne (montée par l'installateur) pour régler le débit, puisqu'une quantité excessive d'eau pourrait s'écouler du système de bac collecteur de l'unité.

Pour l'écoulement de l'eau et la réalisation du siphon, suivez les instructions du paragraphe précédent ; on recommande aussi de ne réduire pas le diamètre du tuyau de décharge jusqu'à l'égout, afin d'éviter toute inondation et toute mauvaise odeur.



#### 4.9 Connexions électriques



**Avant de commencer toute opération, assurez-vous que l'appareil est déconnecté de la source d'alimentation générale.**

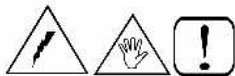
- Les branchements électriques à la centrale de commande doivent être réalisés selon les schémas fournis par du personnel spécialisé.
- Assurez-vous que la tension et la fréquence indiqués sur la plaque sont identiques à ceux de votre alimentation locale.

**Branchez l'unité et tous ses accessoires par des câbles de section appropriée à la puissance utilisée et en observant les prescriptions locales. Leur dimension doit vous permettre de réaliser une chute de tension pendant le démarrage inférieure au 3% de celle nominale.**

- Pour alimenter l'unité et les accessoires n'utilisez pas d'adaptateurs, multiprises et/ou rallonges.
- **L'installateur doit prendre sur lui de monter l'unité le plus proche possible d'un sectionneur d'alimentation et doit prendre toute mesure nécessaire à assurer la protection des pièces électriques.**
- Branchez l'unité à une efficace prise de terre, en utilisant la vis prévue à cet effet dans l'unité même.

Les schémas électriques de l'unité sont inclus dans la livraison et ils regardent spécifiquement l'unité et les accessoires que vous avez sélectionnés.

## SECTION 5 – CONTROLE AVANT LE DEMARRAGE



### 5.1 Contrôle avant le démarrage de l'unité

Avant le démarrage vérifiez les suivants:

- Ancrage de l'unité au plafond;
- Raccordement des gaines;
- Ecoulement régulier des condensats;
- Branchement du câble de mise à la terre;
- Serrage des bornes électriques.

## SECTION 6 – MAINTENANCE



AVANT D'ENTREPRENDRE TOUTE OPÉRATION D'ENTRETIEN, S'ASSURER QUE LA MACHINE N'EST ET NE PEUT, ACCIDENTELLEMENT, ÊTRE ALIMENTÉE EN ÉLECTRICITÉ. IL FAUT DONC COUPER L'ALIMENTATION ÉLECTRIQUE A CHAQUE ENTRETIEN.

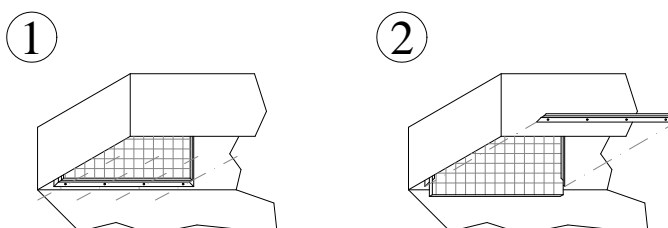
- L'utilisateur doit prendre sur lui de réaliser toute opération d'entretien des unités.
- Seulement le personnel préposé, préalablement formé et qualifié peut exécuter les opérations d'entretien.
- S'il faut démonter l'unité, protégez vos mains par des gants de travail.



### 6.1 Maintenance mensuelle

#### 6.1.1 Contrôle du filtre

Si le filtre est sale, ouvrez la porte en bas ou le panneau latéral, retirez les vis tel qu'indiqué dans la figure 1, enlevez le porte-filtre et retirez le filtre en le faisant glisser vers le bas (ou latéralement) (figure 2). Pour le nettoyage, utilisez un aspirateur ou le laver avec un détergent ordinaire dans l'eau tiède et le faire sécher complètement. Rappelez-vous de réinstaller le filtre avant de remettre en service l'unité.



### 6.1.2 Contrôle des filtres poches

Les filtres à poche souple sont très efficaces et demandent un contrôle périodique puisqu'ils se détériorent surtout au point d'attache du cadre à cause de leur constant affaissement et du poids de la poussière qu'ils retiennent. Ces filtres ne sont pas recyclable, on peut le nettoyer seulement peu de fois en les secouant. S'il faut changer les filtres, vérifiez les joints d'étanchéité et remplacez les au besoin. Il faut extraire la poche pleine de poussière avec précaution ou mieux en fermant l'orifice d'entrée de l'air afin d'éviter tout renversement de son contenu à l'intérieur de l'appareil.

### 6.1.3 Contrôle des batteries

Afin de garantir une performance optimale assurez-vous que la batterie d'échange soit propre et en condition parfaite.

### 6.1.4 Contrôle humidificateur à ruissèlement

Il est recommandé de nettoyer le bac collecteur avec de la vapeur ou avec des produits appropriés. Pour garantir une bonne qualité de l'air il faudrait aussi nettoyer (par jet de vapeur ou similaire), ou remplacer, le paquet évaporant. Il faut nécessairement remplacer le paquet lorsqu' il y a des dépôts calcaires. Installez le paquet évaporant en position correcte en vérifiant la direction de l'air et l'écoulement de l'eau sur le filtre. Assurez-vous que le tuyau d'évacuation et le collecteur de l'eau soient toujours nettoyés et en bon état.

### 6.1.5 Contrôle alimentation électrique

Assurez-vous que la tension d'alimentation soit comprise dans les limites prescrites.

## **6.2 Maintenance annuelle**

Vérifiez tout équipement électrique et en particulier assurez-vous que les branchements électriques soient serrés. Vérifiez aussi que tout boulon, écrou, et toute bride et raccordement hydraulique soient serrés, c'est à dire tout composant que les vibrations auront pu desserrer

## **SECTION 7 – LOCALISATION DES PANNES**



### **7.1 Localisation des pannes**

<b>ANOMALIE</b>	<b>CAUSE POSSIBLE</b>
Le moteur ne tourne pas	<ul style="list-style-type: none"> <li>• L'alimentation n'est pas branchée</li> <li>• Les interrupteurs du thermostat ne sont pas positionnés correctement dans la position de marche</li> <li>• Des corps étrangers bloquent le parties tournantes</li> <li>• Les branchements électriques sont desserrés</li> </ul>
Diminution de performance après une période de fonctionnement satisfaisant	<ul style="list-style-type: none"> <li>• Le filtre et la batterie sont sales</li> <li>• Le système n'est pas correctement équilibré</li> <li>• Il y a de l'air dans l'installation hydraulique. Purgez l'air par la vanne prévue à cet effet.</li> <li>• Les gaines sont obturés.</li> </ul>

## SECTION 8 – PIÈCES DÉTACHÉES



### 8.1 Commande pièces détachées

Les codes des composants qui sans doute pourraient être remplacés sont indiqués ci-dessous, vous êtes priés de les signaler dans votre commande. Pour connaître les quantités spécifiques de chaque modèle voir le paragraphe 2.2.

Pièce détachée	Modèle						
	10	20	25	30	40	50	60
Moto ventilateur	03305021	AMF0000097	03305028	AMF0000040	AMF0000097	03305063	03305063
Batterie 2 rangs	03420192	03420193	03420105	03420105	03420106	03420199	03420202
Batterie 4 rangs	03420169	03420170	03420100	03420100	03420171	03420198	03420201
Batterie 6 rangs	03420194	03420195	03420102	03420102	03420196	03420150	03420200
Filtre G3	AMF0002466						
Filtre poche F6	AMF0001743						

## SECTION 9 – RECYCLAGE



### 9.1 Recyclage

Au moment de démanteler les unités FSM, il faut éliminer tout composant en respectant les prescriptions et normes nationales en vigueur. Les matériels qui composent l'unité sont les suivants :

- Tôle aluzink;
- Tôle zinguée;
- Aluminium;
- Cuivre;
- Polyester;
- Polyéthylène;
- Acier inox;
- Plastique.



# MINIAIR+

## SECTION 10 – PRESENTATION

### 10.1 Présentation du manuel

Ce manuel reporte les informations et ce qui est considéré nécessaire pour le transport, l'installation, l'utilisation et l'entretien du récupérateur de chaleur **MiniAir+** produit LENNOX.

L'utilisateur trouvera ce qu'il est normalement utile de connaître pour une installation correcte en toute sécurité des **MiniAir+**.

Le non-respect de ce qui est décrit dans ce manuel et une installation inadéquate du **MiniAir+** peut être cause d'annulation de la garantie que le constructeur donne à ses récupérateurs.

L'Entreprise de construction ne répond en outre pas d'éventuels dommages directs et/ou indirects dus à de mauvaises installations ou de dommages causés par des unités installées par du personnel inexpérimenté et non autorisé.

Vérifier, au moment de l'achat, que la machine est intègre et complète.

Les éventuelles réclamations devront être présentées par écrit dans les 8 jours après la réception de la marchandise.

### 10.2 Identification

L'unité **MiniAir+** est équipée d'une plaquette d'identification qui reporte:

- Adresse du Constructeur
- Marquage "CE"
- Modèle
- Numéro de série
- Courant maximum absorbé en "A"
- Tension d'alimentation en "V"
- Fréquence d'alimentation "Hz"
- Nombre de phases indiqué par "Ph"
- Date de production
- Masse en "Kg"

## SECTION 11 – CARACTERISTIQUES TECHNIQUES

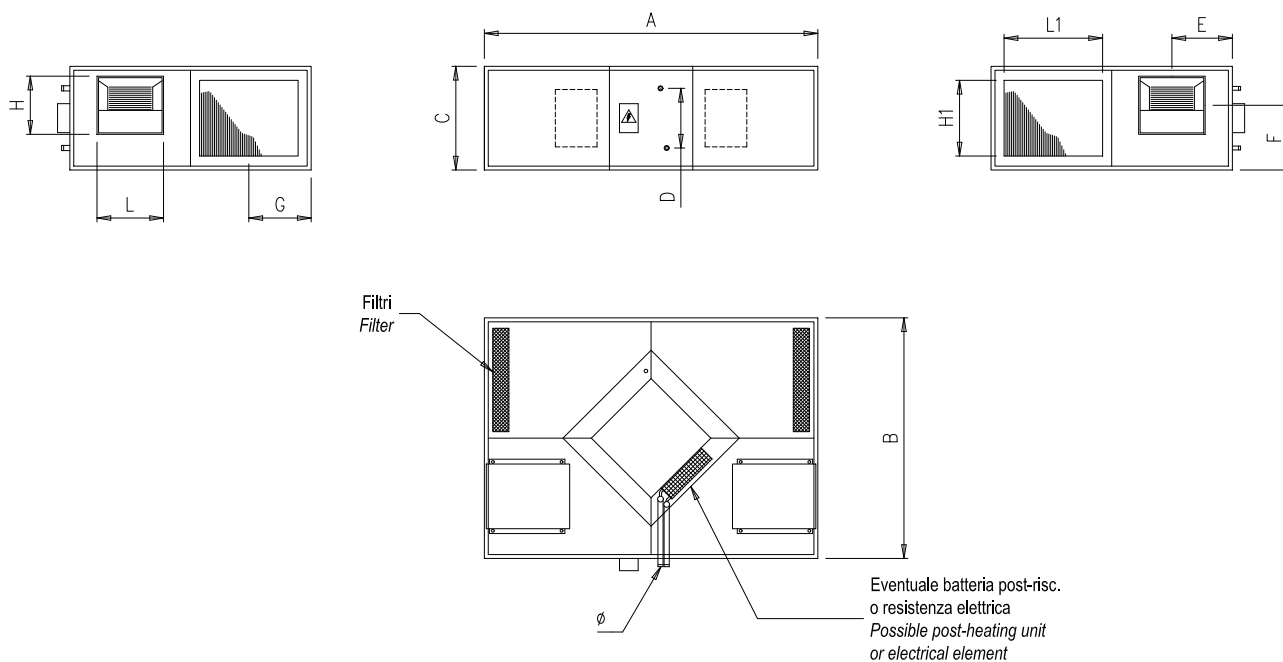
### 11.1 Caractéristiques générales

- Châssis portant en tôle Aluzinc
- Panneaux en tôle Aluzinc complètement amovibles
- Isolation thermique et acoustique en polyéthylène /polyester d'une épaisseur de 10 mm (jusqu'au modèle 10) et 20 mm (pour modèles supérieurs)
- Récupérateur de chaleur statique à haute efficacité du type air-air à flux croisés avec plaques d'échange en aluminium équipées de cachetage supplémentaire; bac de collecte de la condensation, étendu à toute la zone consacrée au traitement thermique, en acier inoxydable, isolé avec de petits matelas de polyuréthane autoadhésif et évacuation dirigée vers le bas ½" GAZ femelle
- Filtres à cellules synthétiques en classe d'efficacité G3 sur reprise ambiante et prise d'air externe, extractibles par le bas ou par le côté
- Electro-Ventilateurs centrifuges à pales avant à double aspiration multivitesse, éventuellement équipés de moteurs à variateur de vitesse incorporé; corps ventilants montés sur supports antivibratoires
- Boîtier de connexion externe avec carte relais pour faciliter les branchements électriques et le contrôle des ventilateurs.

### 11.2 Accessoires

- Chauffage électrique **SKE**
- Batterie de chauffage à eau **SKW**
- Module de rafraîchissement par conduit **SAF**
- Registre de sécurité **SKR**
- Module de mélange/expulsion **MS3**
- Filtre à poche souple **FTK**
- Moteurs à variateur de vitesse incorporé **DDE**
- Sélecteur de vitesse **CVU**
- Tableau de contrôle **PCU/PCUR**
- Pressostat différentiel filtres air **PSTD**
- Thermostat antigel **TEG**
- Servomoteur clapet on/off **SSE**
- Raccordement circulaire **BCC**
- Manchette souple **GAT**
- Kit soupape à 3 positions on/off **V3/S230**
- Toiture pour montage extérieur **TPR**
- Réglage modulant

### 11.3 Encombrement



Modèle	03	06	10	14	19	25	30	40
A (mm)	990	990	1150	1350	1450	1700	1700	1700
B (mm)	750	750	860	900	900	1230	1230	1230
C (mm)	270	270	385	410	470	490	530	630
L (mm)	127	164	240	240	240	306	339	339
H (mm)	112	100	218	270	270	270	297	297
L1 (mm)	275	275	330	337	337	502	502	502
H1 (mm)	153	153	267	267	327	347	387	487
D (mm)	-	-	230	230	280	305	305	405
E (mm)	120	197	225	241	230	323	308	308
F (mm)	135	171	238	224	284	304	331	431
G (mm)	195	195	222	239	239	321	321	321
ϕ	-	-	G ¾	G ¾	G ¾	G ¾	G ¾	G ¾

## 11.4 Fiches techniques

Modèle		MINIAIR+ 03	MINIAIR+ 06	MINIAIR+ 10	MINIAIR+ 14	MINIAIR+ 19	MINIAIR+ 25	MINIAIR+ 30	MINIAIR+ 40
Débit d'air	m <sup>3</sup> /h	290	550	1000	1400	1900	2500	3200	4000
Pression statique dispo.	Pa	60	65	90	140	120	110	170	170
Niveau de pression sonore	dB (A)	53	54	54	59,5	58	57,5	60,5	62

Ventilateur		MINIAIR+ 03	MINIAIR+ 06	MINIAIR+ 10	MINIAIR+ 14	MINIAIR+ 19	MINIAIR+ 25	MINIAIR+ 30	Section 1.0 MINIAIR+ 40	
Puissance Absorbée	W	2 x 45	2 x 65	2x 147	2x 350	2x 350	2x 350	2x 550	2x 750	
Pôles	n°	4	2	4	4	4	4	4	4	
Intensité max.	A	1,32	1,6	3	5,8	6,2	6	11,4	6,2	
N° vitesse ventilateur		2	2	3	3	3	3	3	2	
Protection		20	44	44	55	44	55	20	55	
Isolation		B	F	F	F	F	F	F	F	
Alimentation	V/ph/Hz	230 / 1 / 50							400/3/50	

Récupérateur à plaques (*)		MINIAIR+ 03	MINIAIR+ 06	MINIAIR+ 10	MINIAIR+ 14	MINIAIR+ 19	MINIAIR+ 25	MINIAIR+ 30	MINIAIR+ 40
Efficacité	%	52,3	54,6	53,4	52,1	51,8	57,6	56	55,6
Puissance récupérée	kW	1,34	2,57	4,6	6,2	8,4	12,3	15,3	19,4
Température de sortie	°C	8,1	8,7	8,3	8,0	7,9	9,4	9,0	8,9

Filtres(*)		MINIAIR+ 03	MINIAIR+ 06	MINIAIR+ 10	MINIAIR+ 14	MINIAIR+ 19	MINIAIR+ 25	MINIAIR+ 30	MINIAIR+ 40
Efficacité		G3	G3	G3	G3	G3	G3	G3	G3
Vitesse frontale	m/s	1,7	3,6	2,9	4,1	4,5	3,8	4,3	4,3
Taille	mm	300	300	356	356	363	528	528	628
		178	178	293	293	353	373	413	413
		48	48	48	48	48	48	48	48

(\*) Hypothèses: Température extérieure = -5°C; T ambiante 20°C ; débit d'air nominal.

## **11.5 Fiches techniques accessoires**

### **11.5.1 Batterie chaude**

<b>Batterie chaude</b>		<b>SKW 10</b>	<b>SKW 14</b>	<b>SKW 19</b>	<b>SKW 25</b>	<b>SKW 30</b>	<b>SKW 40</b>
Géométrie		25 22	25 22	25 22	25 22	25 22	25 22
Tubes par rangs	N °	14	14	16	17	17	21
Rangs	N °	3	3	3	3	3	3
Pas d'ailettes	mm	2.5	2.5	2.5	2.5	2.5	2.5
Puissance	KW	9.4	13.4	16.6	23.9	28.4	36.2
Température de sortie (+)	° C	36	36.6	34.1	36.6	34.5	34.3
Pertes de charge air	Pa	65	64	85	62	85	92
Pertes de charges eau	kPa	8	16	10	11	15	27

(+) Hypothèses: Eau 70/60°C; Température entrée air 8°C; Débit d'air Nominal.

### **11.5.2 Batterie électrique**

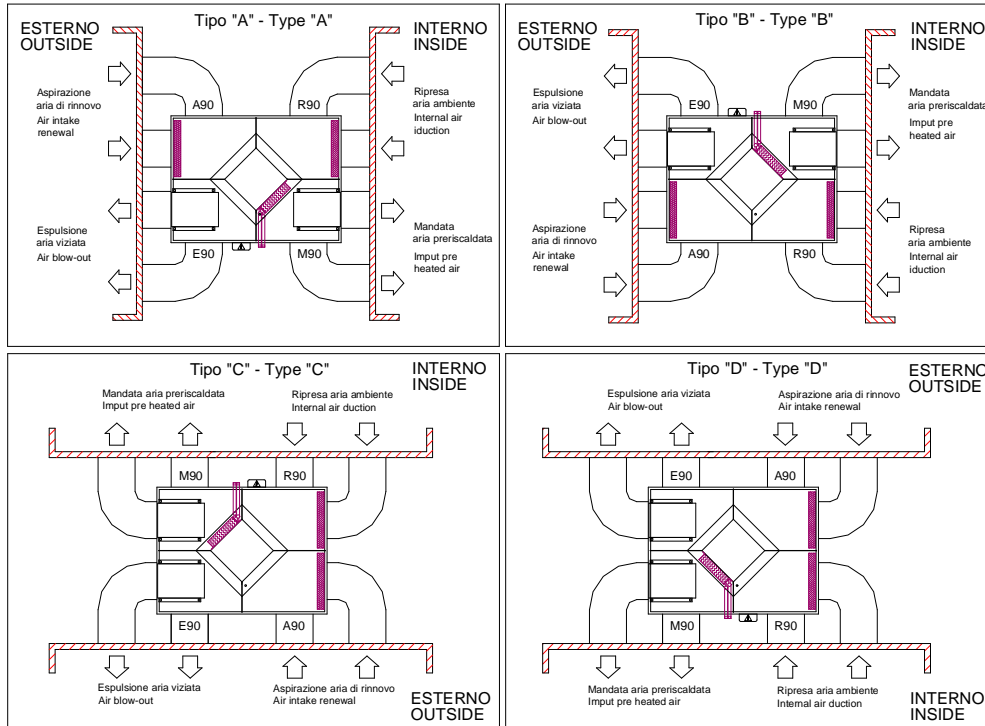
<b>Batterie électrique</b>		<b>SKE 03</b>	<b>SKE 06</b>	<b>SKE 10</b>	<b>SKE 14</b>	<b>SKE 19</b>	<b>SKE 25</b>	<b>SKE 30</b>	<b>SKE 40</b>
Etage 1	kW	2	4	4.5	6	9	12	12	12
Tension	V	230	230	400	400	400	400	400	400
Phases	n°	1	1	3	3	3	3	3	3
Etages	n°	1	1	1	1	1	1	1	1
Intensité absorbée	A	8.7	17.4	6.5	8.7	13	17.3	17.3	17.3
Température de sortie (+)	°C	28.4	27.8	21.3	20.7	22	22.2	19.5	17

(+) Hypothèses: Température entrée air 8°C; Débit d'air Nominal.

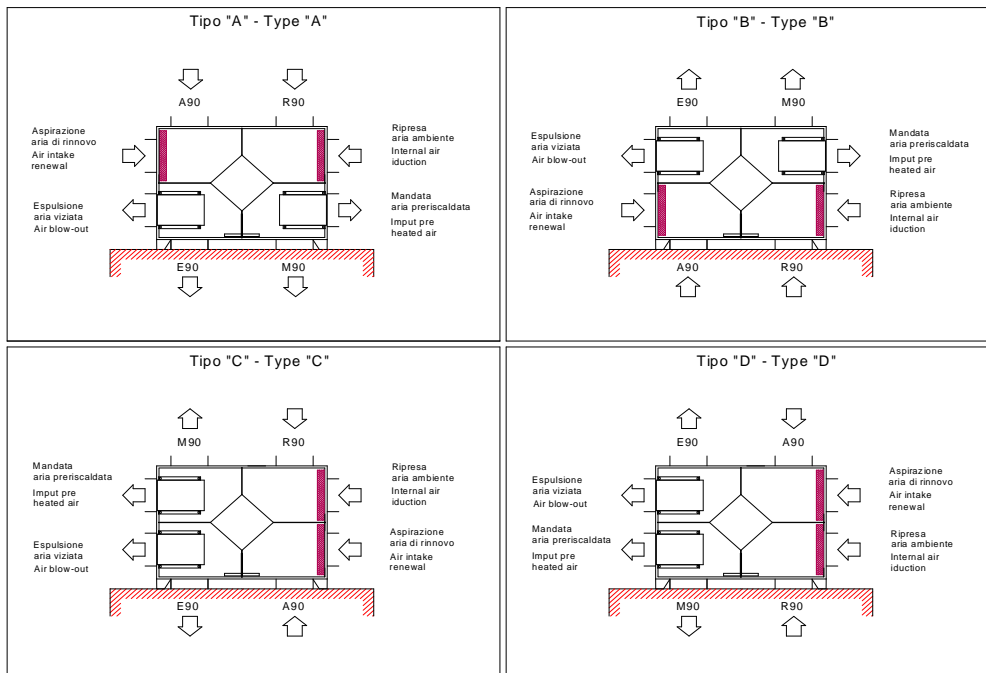
## 11.6 Orientations possibles

Selon la disposition des gaines, il est possible d'orienter de façon opportune les prises aspirantes et de refoulement de l'unité MiniAir+ jusqu'à l'obtention des combinaisons suivantes dont chacune représente une typologie à spécifier en phase de commande:

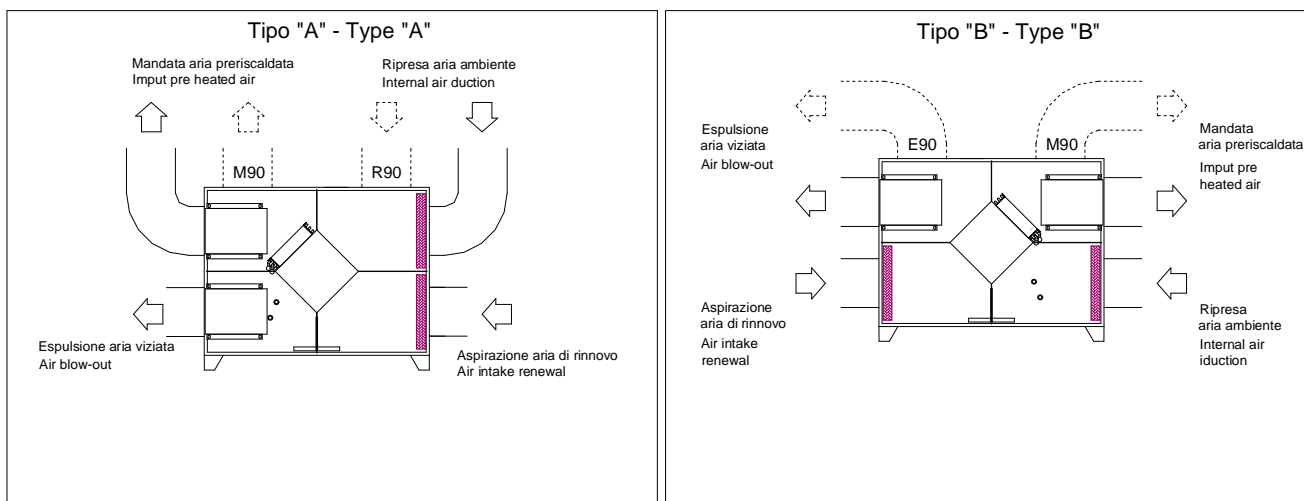
### 11.6.1 Orientation horizontale



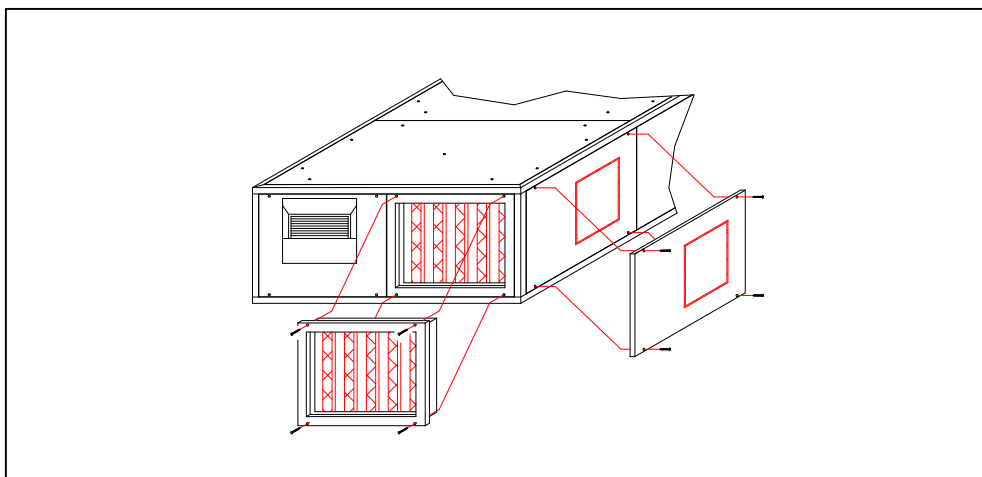
### 11.6.2 Orientation Verticale



11.6.3 Orientation Verticale avec batterie chaude



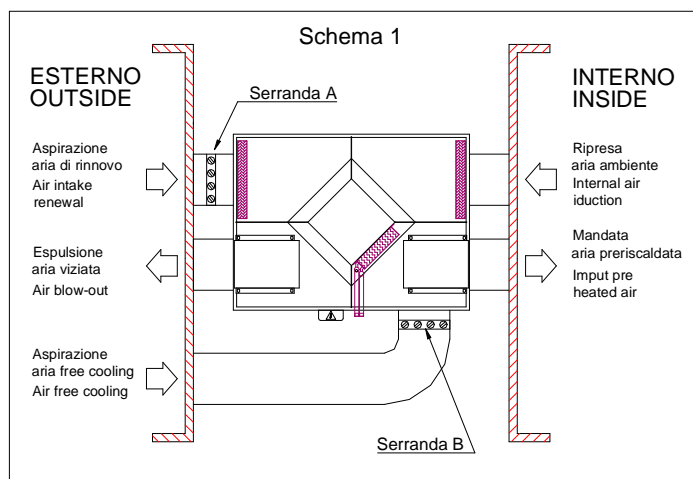
Pour modifier la position des raccords, il suffit d'échanger les panneaux porte-filtres avec les panneaux correspondants fermés, comme sur la figure ci-dessous.



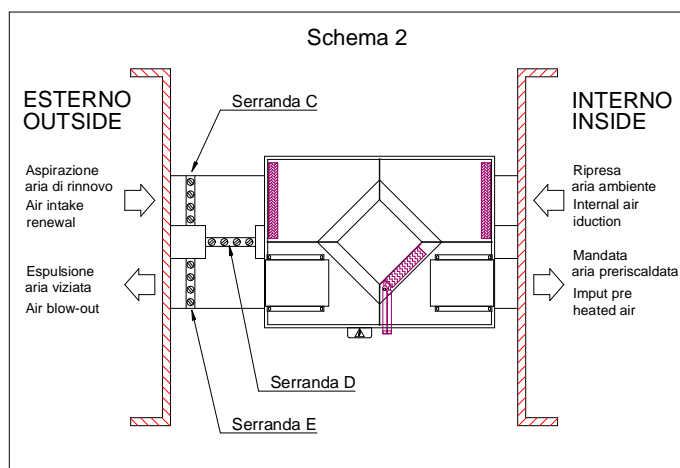
## 11.7 By-pass pour dégivrage ou free-cooling

Pour les MINIAIR+ 03-06-10-14-19-25-30, la structure de panneautage de la machine offre la possibilité d'installer une by-pass pour le dégivrage du récupérateur ou un free-cooling.

**Free cooling.** Quand la température extérieure est proche ou inférieure de la température intérieure, le récupérateur peut être by-passé et ainsi insuffler de l'air neuf directement dans l'ambiance. Cela est possible en ouvrant le registre B et en fermant simultanément le registre A.



**Dégivrage.** Dans les périodes très froides l'air peut givrer au dans le récupérateur et ainsi obstruer le passage. L'installation d'un thermostat antigel (option) combiné avec le système de by-pass permet d'obtenir un dégivrage. En fait en ouvrant le registre A et fermant les registre B on by-pass le récupérateur sur l'air neuf, mais l'air extrait continue de passer dans le récupérateur, ce qui permet un dégivrage rapide du récupérateur, le système revient au fonctionnement normal quand le récupérateur est dégivré.



## SECTION 12 – TRANSPORT



### 12.1 Emballage

Chaque unité MiniAir+ est chargée sur une palette et enroulée avec du cellophane de protection; cet emballage doit rester intègre jusqu'au moment du montage.

Les matériaux qui n'ont pas été installés pour des exigences techniques sont fournis emballés dans une enveloppe adéquate fixée à l'intérieur ou à l'extérieur de l'unité.

## **12.2 Transport**

Pour la manutention, utiliser, en fonction du poids, des engins adaptés comme prévu par la directive 89/391/CEE et ses modifications successives.

Le poids de chaque machine est reporté sur le manuel suivant.

Lors de ses déplacements, maintenir l'unité en position horizontale et éviter des rotations sans contrôle.

## **12.3 Contrôle à la réception**

Lors de la réception de l'unité, nous vous prions d'effectuer un contrôle de toutes les parties, afin de vérifier que le transport n'a causé aucun dommage; les dommages éventuellement présents doivent être communiqués au transporteur en apposant la clause de réserve sur le bulletin d'accompagnement et en spécifiant le type de dommage.

## **12.4 Stockage**

En cas de stockage prolongé, protéger les machines contre la poussière et les conserver loin de sources de vibrations et de chaleur.

**Le constructeur LENNOX décline toute responsabilité pour des dommages dus à un mauvais déchargement ou au manque de protection contre les agents atmosphériques.**

# **SECTION 13 – INSTALLATION & MISE EN SERVICE**



## **13.1 Définition**

**CLIENT** – Le Client est la personne, l'organisme ou la société, qui a acheté ou loué la machine et qui entend l'utiliser pour les buts conçus.

**UTILISATEUR / OPÉRATEUR** – L'utilisateur ou opérateur est la personne physique qui a été autorisée par le Client à opérer avec la machine.

**PERSONNEL SPÉCIALISÉ** - Comme tel, on entend les personnes physiques qui ont effectué une étude spécifique et qui sont donc en mesure de reconnaître les dangers dérivant de l'utilisation de cette machine et peuvent être en mesure de les éviter.



## **13.2 Normes de sécurité**

**L'Entreprise de construction décline toute responsabilité pour le non-respect des normes de sécurité et de prévoyance décrites ci-après. Elle décline aussi toute responsabilité pour des dommages causés par une utilisation impropre des unités et/ou par des modifications exécutées sans autorisation.**

- **L'installation doit être effectuée par du personnel spécialisé.**
- Dans les opérations d'installation, utiliser un habillement approprié et contre les accidents, par exemple: lunettes, gants, etc. comme indiqué par la norme 686/89/CEE et successives.
- Durant l'installation opérer en toute sécurité, en milieu propre et sans entraves.
- Respecter les lois en vigueur dans le Pays où est installée la machine, relativement à l'utilisation et à l'élimination de l'emballage et des produits employés pour le nettoyage et l'entretien de la machine, et observer ce qui est recommandé par le producteur de ces produits.
- Avant de mettre l'unité en fonction, contrôler la parfaite intégrité des différents composants et de toute l'installation.
- Eviter absolument de toucher les parties en mouvement ou de s'interposer entre elles.
- **Ne pas procéder aux travaux d'entretien et de nettoyage, si la ligne électrique n'a pas été préalablement coupée.**



- L'entretien et la substitution des parties endommagées ou usées doivent être effectués uniquement par du personnel spécialisé en suivant les indications reportées sur ce manuel.
- Les pièces de rechange doivent correspondre aux exigences définies par le Constructeur.
- En cas de recyclage des unités, respecter les normatives prévues contre la pollution.

**N.B.** L'installateur et l'utilisateur opérant avec l'unité doivent tenir compte et remédier à tous les autres types de risque liés à l'installation. Par exemple les risques dérivant de l'introduction de corps étrangers, ou les risques dus au convoyage de gaz dangereux inflammables ou toxiques à haute température.

### 13.3 Opérations préliminaires

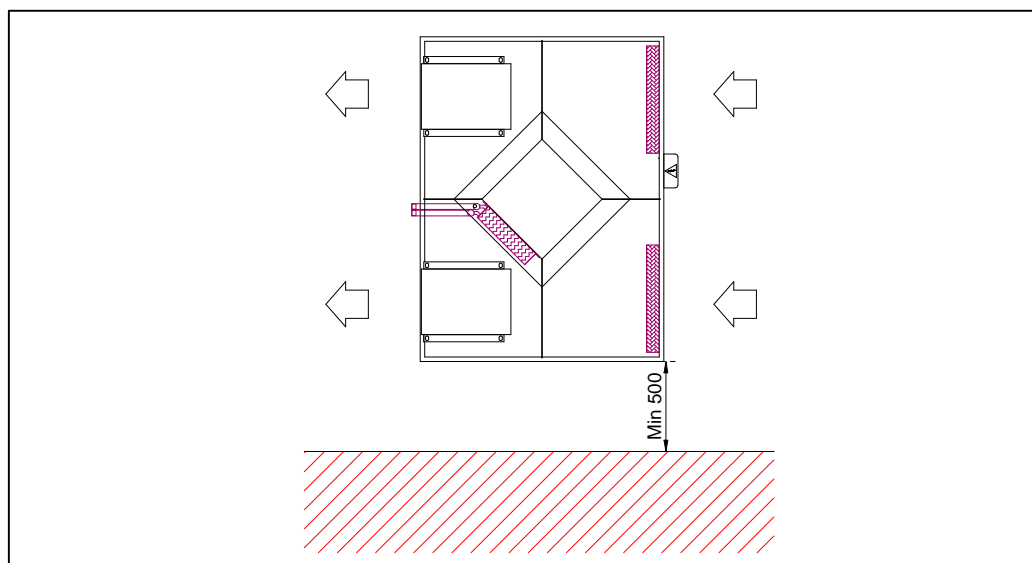


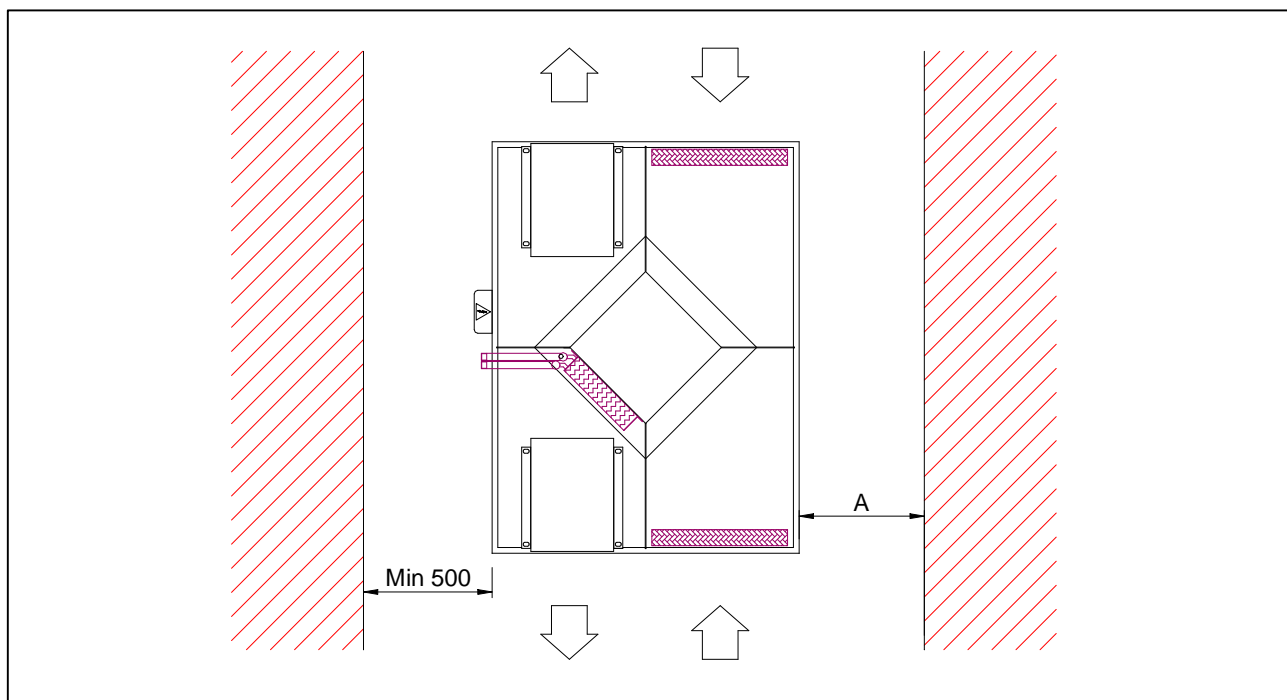
- Vérifier la parfaite intégrité des différents composants de l'unité.
- Contrôler que dans l'emballage il y a les accessoires pour l'installation, et la documentation.
- Transporter la section emballée le plus près possible du lieu d'installation.
- Ne pas poser d'outils ou de poids sur l'unité emballée.

### 13.4 Choix du lieu de l'installation



- Positionner l'unité sur une structure solide qui ne cause pas de vibrations et qui est en mesure de supporter le poids de la machine.
- La placer dans un endroit où l'évacuation de la condensation peut s'effectuer facilement.
- Ne pas placer l'unité dans des locaux où sont présents des gaz inflammables, des substances acides, agressives et corrosives qui peuvent endommager les différents composants de manière irréparable.
- Prévoir un espace libre minimum comme sur la figure afin de rendre l'installation et l'entretien ordinaire et extraordinaire possibles.





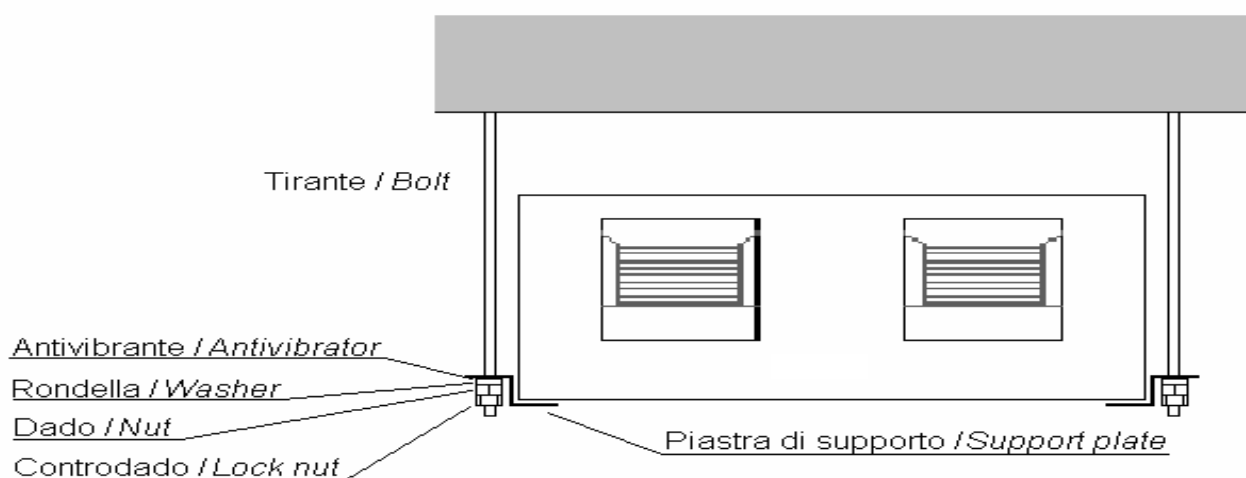
Modèle	03	06	10	14	19	25	30
A	300	300	350	400	400	450	450

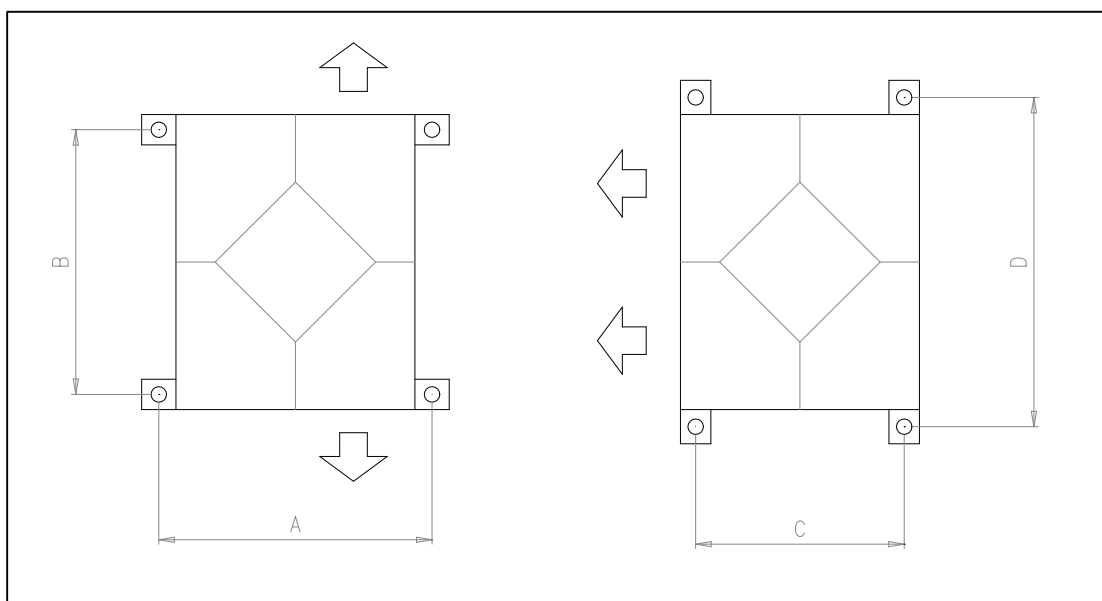
### 13.5 Positionnement de la machine

Les unités sont équipées de plaques de support antivibratoires.

On indique ci-dessous quelques séquences de montage:

1. Exécuter le perçage au plafond et fixer les quatre tirants filetés M8 comme sur la figure.
2. Placer l'unité sur les quatre tirants en utilisant les pattes de fixation prévues à cet effet.
3. Incliner la machine d'au moins 3 mm vers l'évacuation de la condensation pour favoriser son écoulement régulier.
4. Bloquer l'unité en serrant les boulons de fixation.





Modèle	03	06	10	14	19	25	30
A	796	796	906	946	946	1276	1276
B	940	940	1100	1230	1380	1630	1630
C	700	700	810	830	830	1160	1160
D	1036	1036	1196	1346	1496	1746	1746

Dans le but de favoriser le débit régulier du condensat il est préférable d'installer l'appareil en le penchant latéralement de 3 mm du côté d'évacuation condensats.

### 13.6 Connexion des gaines



**IMPORTANT: IL EST INTERDIT DE METTRE EN SERVICE L'UNITE MINIAIR SI LES BOUCHES DES VENTILATEURS NE SONT PAS EQUIPES DE CONDUITS OU PROTEGES PAR UNE GRILLE POUR LA PREVENTION DES ACCIDENTS SELON LA NORME UNI 9219 ET SUCCESSIVES.**

- Les gaines doivent être dimensionnés en fonction de l'installation et des caractéristiques aérauliques des ventilateurs de l'unité. Il faut garantir le plus possible les débits d'air prévus par le Constructeur, pour éviter des déséquilibres thermiques dans le circuit.
- Pour prévenir la formation de condensation et diminuer le bruit, nous conseillons d'utiliser des conduits isolés.
- Pour éviter de transmettre les éventuelles vibrations de la machine, il est conseillé d'interposer une manchette souple entre les bouches de ventilation et les conduits. La continuité électrique entre conduit et machine doit quoi qu'il en soit, être garantie à l'aide d'un câble de terre.

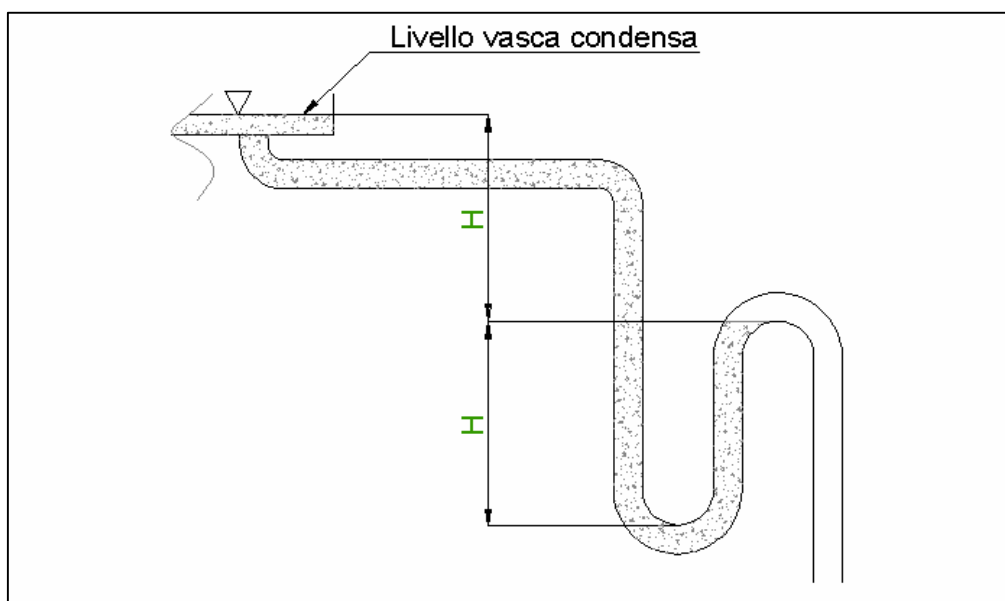
## 13.7 Connexions hydraulique



Les opérations d'installation et de branchement de la tuyauterie sont des opérations qui peuvent compromettre le bon fonctionnement de l'installation ou pire, causer des dommages irréversibles à la machine. Ces opérations doivent être effectuées par du **personnel spécialisé**.

### 13.7.1 Connexion de la sortie condensats

- Le bac de collecte de la condensation en acier inox est pourvu d'une évacuation inférieure 1/2"GAZ femelle.
- Un système d'évacuation doit prévoir un siphon adéquat pour prévenir l'entrée non désirée d'air dans le système en dépression. Ce siphon est en outre utile pour éviter l'infiltration d'odeurs ou d'insectes.
- Le dimensionnement et l'exécution du siphon doivent garantir que  $H \geq P$ , ou P est exprimé en mmCE et est égal à la pression statique utile de l'unité installée.



- Le siphon doit enfin être équipé d'un bouchon pour le nettoyage dans la partie basse ou doit toutefois permettre un démontage rapide pour le nettoyage.
- Le parcours du tuyau d'évacuation de la condensation doit toujours avoir une inclinaison vers l'extérieur.
- S'assurer que le tuyau pour l'écoulement de la condensation ne sollicite pas l'attache d'évacuation de l'unité.

### 13.7.2 Connexion éventuelle de la batterie chaude SKW ou froide SAF

- L'éventuelle batterie alimentée à eau (aussi bien interne SKW qu'externe SAF) est équipée de raccords "mâles" avec filetage gaz.
- Les opérations de serrage doivent être effectuées avec précaution pour éviter d'endommager les collecteurs en cuivre de la batterie.
- Le parcours des tuyaux doit être étudié de façon à ne pas créer d'obstacles en cas d'extraction de la batterie de l'unité.
- Entrée et sortie d'eau doivent permettre l'échange thermique en contre-courant: suivre les indications des plaquettes ENTRÉE EAU et SORTIE EAU.
- Prévoir une soupape de purge en haut et une vidange d'évacuation en bas.
- Bien fixer les tuyaux à l'extérieur de l'unité pour éviter d'en décharger le poids sur la batterie.
- Après avoir effectué le branchement, bien pousser la garniture externe en gomme contre le panneau pour éviter des fuites d'air.
- L'isolation doit atteindre le raz du panneau pour éviter de dangereuses brûlures.
- Prévoir, au niveau de réglage, l'interception de la batterie côté tuyaux avec ventilateur éteint pour éviter une surchauffe interne de la centrale avec dommage possible à certains composants.
- Prévoir un dispositif antigel.
- Prévoir des soupapes d'interception pour isoler la batterie du reste du circuit en cas d'entretien extraordinaire.
- En cas d'installation dans des zones ayant des climats particulièrement froids, vider l'installation en prévision de longues périodes d'arrêt de l'installation.

## 13.8 Connexions Electriques



**Avant de commencer toute opération, s'assurer que la ligne d'alimentation générale est sectionnée**

- Les branchements électriques aux tableaux de commande doivent être effectués par du personnel spécialisé d'après les schémas fournis.
- S'assurer que la tension et la fréquence reportées sur la plaquette correspondent à celle de la ligne électrique de branchement.

**Exécuter le branchement de l'unité et de tous ses accessoires avec des câbles de section adéquate à la puissance employée et dans le respect des normes locales. Leur dimension doit toutefois permettre de réaliser une chute de tension en phase de démarrage inférieure à 3% de la tension nominale.**

- Pour l'alimentation générale de l'unité et des accessoires, il n'est pas permis d'utiliser d'adaptateurs, de multiprises et/ou de rallonges.
- **L'installateur doit prévoir le montage, le plus proche possible de l'unité, d'un sectionneur d'alimentation et le nécessaire pour la protection des parties électriques.**
- Brancher l'unité à une prise de terre efficace en utilisant la vis appropriée insérée dans l'unité.
- Dans les unités équipées de carte relais, les vis des bornes doivent être serrées avec un couple de 0,5 Nm.

## 13.9 Installation des accessoires of CVU & PCU

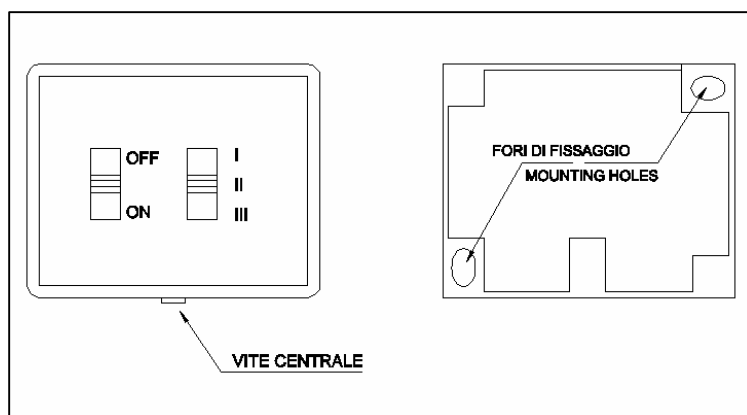
### 13.9.1 Sélecteur de vitesses CVU

Pour une installation murale, il permet de sélectionner manuellement une des vitesses disponibles des ventilateurs. Sur le tableau on trouve :

- interrupteur on/off
- commutateur vitesse à 3 positions

#### Installation et câblage

1. Desserrer les vis centrales;
2. Retirez le capot;
3. Fixer la base sur le mur, à environ 1,5 mètres de la surface de plancher;
4. Réaliser des connexions électriques;
5. Remplacer le capot, et serrer les vis centrales.



### Technical characteristics

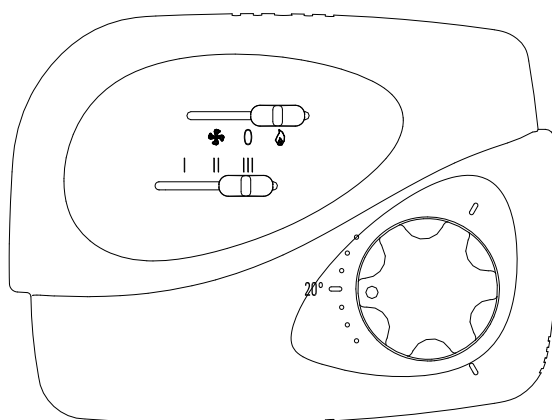
Alimentation	230 ± 10% Vac 50/60 Hz
Limites de température	-10°C ÷ 50°C
Limites hygrométrie	10 ÷ 90 % sans condensa.
Protection	IP 20

### 13.9.2 Panneau de contrôle PCU

Pour une installation murale, il permet le contrôle on/off de la température ambiante aussi bien en régime d'été qu'en régime d'hiver et la sélection des vitesses des ventilateurs; la sonde de température peut éventuellement être déportée de la pièce où est installé le tableau.

Sur ce tableau, on trouve :

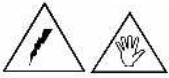
- interrupteur on/off – commutateur Eté /Hiver
- commutateur de vitesse à 3 positions
- manette de réglage de la température
- gestion chauffage électrique (seulement avec PCUR)



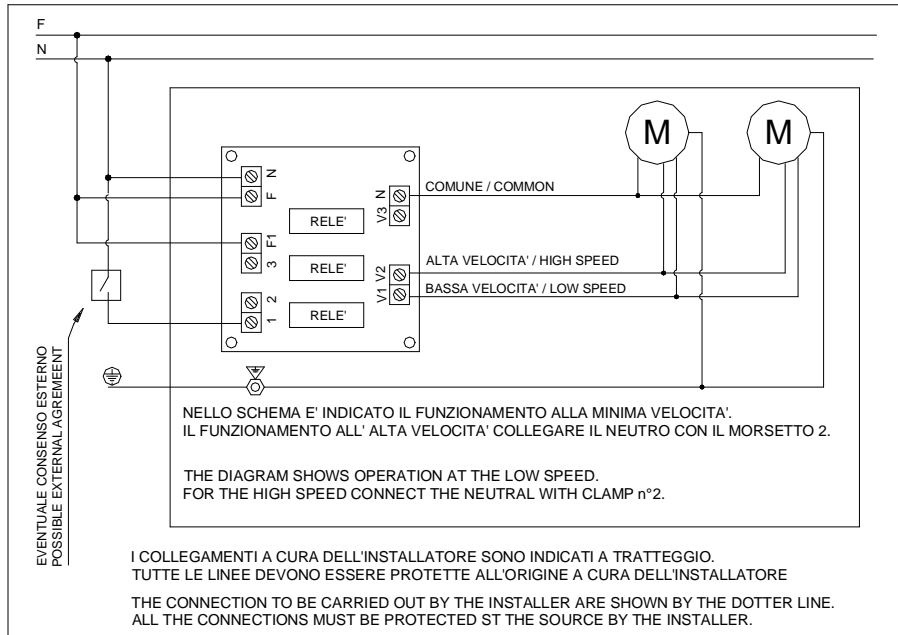
### Caractéristiques techniques

Alimentation	230 ± 10% Vac 50/60 Hz
Gamme température	6°C ÷ 30°C
Sonde de température	NTC 4,7 kΩ
Différentiel	0,5°C ± 0,1°C
Limites température	0°C ÷ 50°C
Limites hygrométrie	20 ÷ 90 % sans condensa.
Protection	IP 20

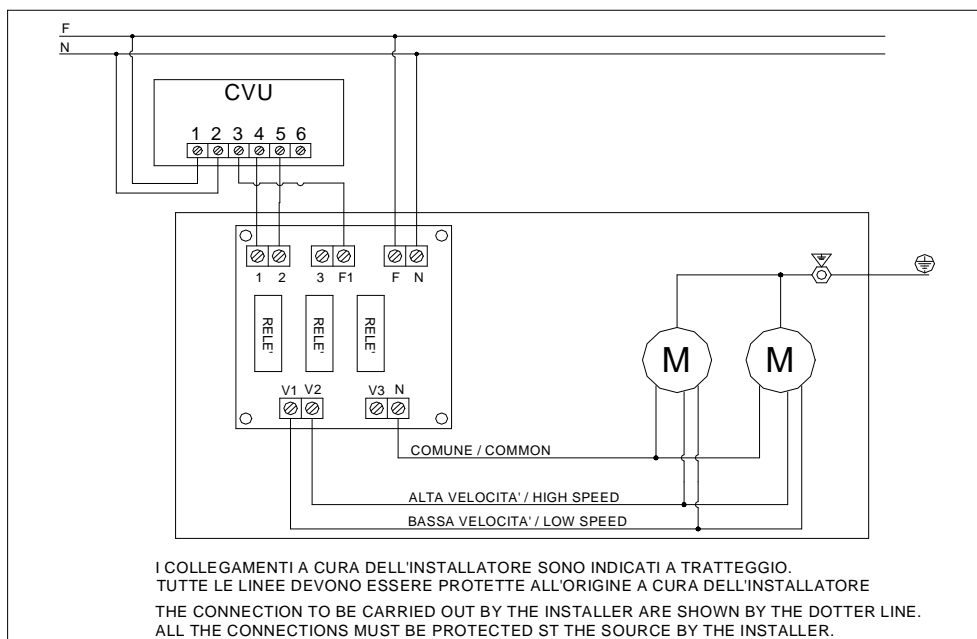
## SECTION 14 – SCHEMAS ELECTRIQUES



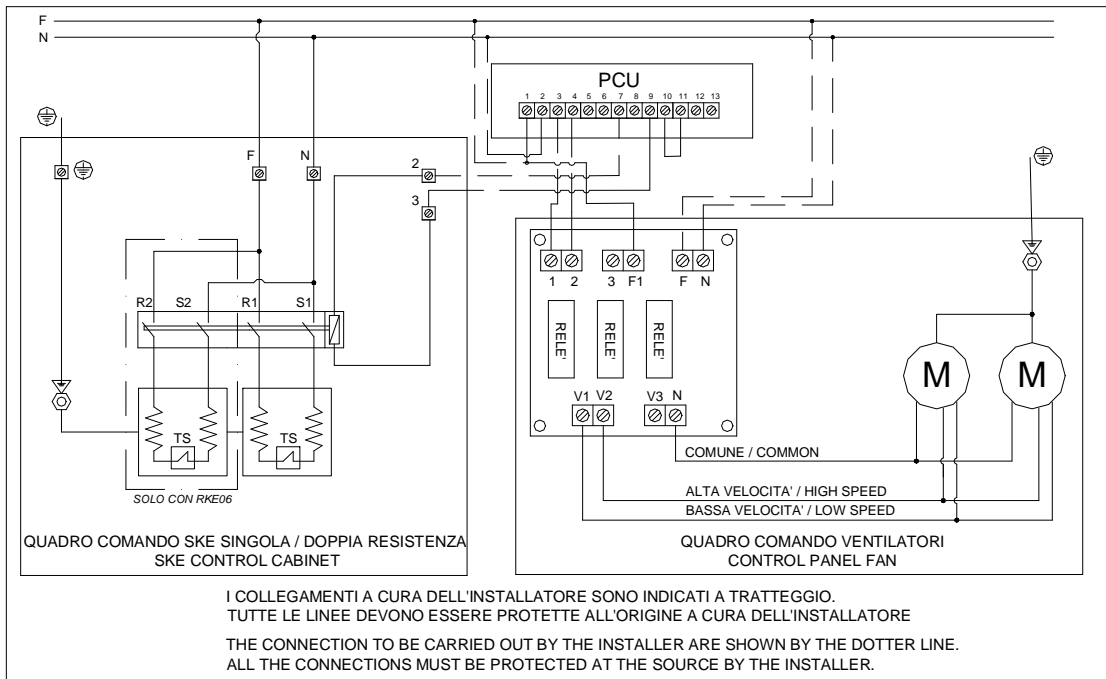
### 14.1 MINIAIR+ 03-06 Connexion directe



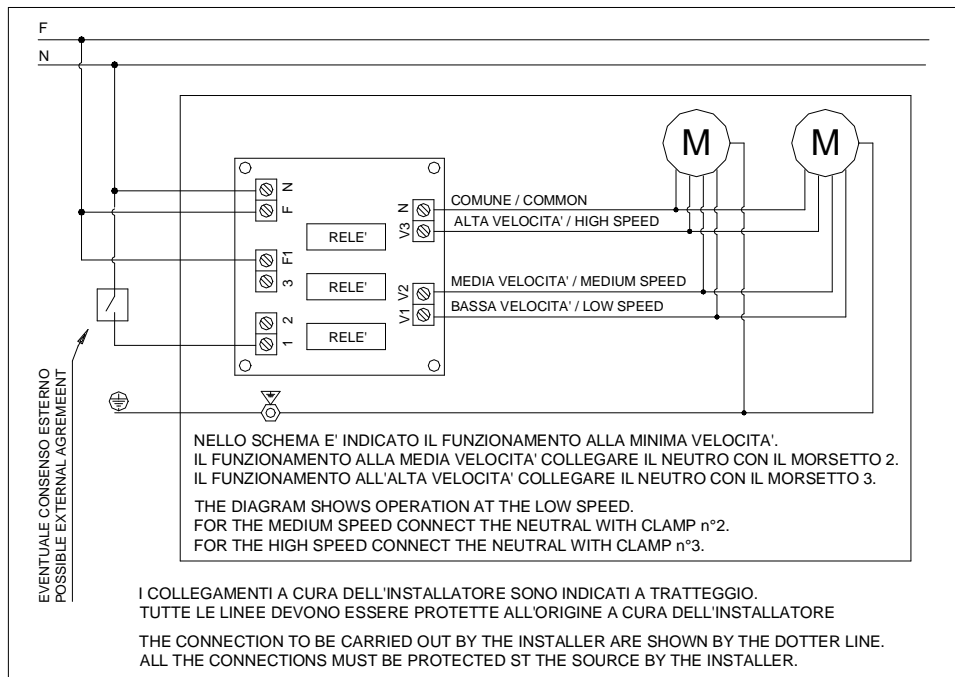
### 14.2 MINIAIR+ 03-06 Connexion avec sélecteur de vitesse CVU



**14.3 MINIAIR+ 03-06 Connexion avec SKE & panneau de contrôle PCU**

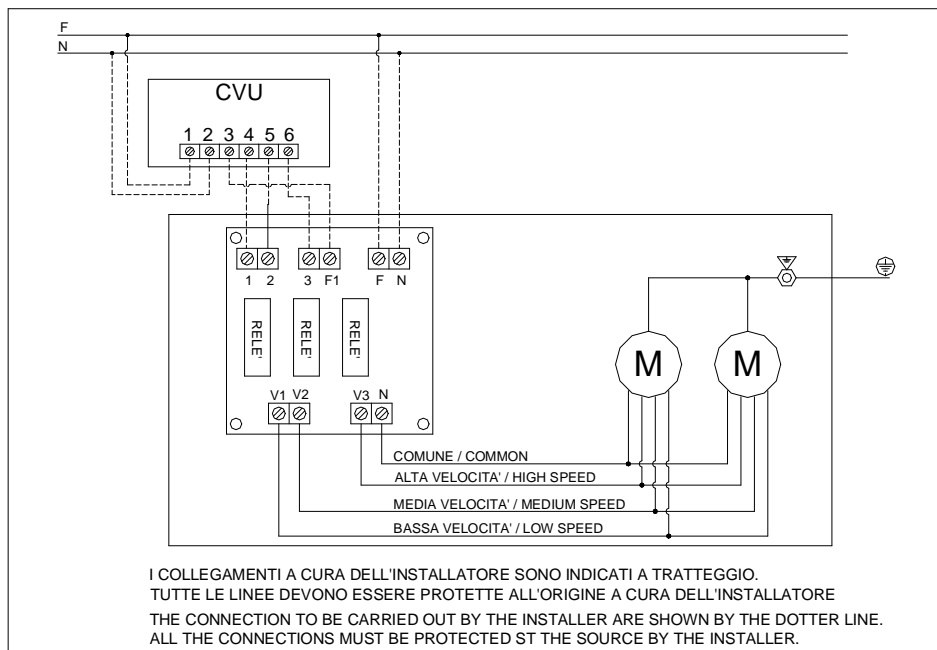


**14.4 MINIAIR+ 10-14-19-25 Connexion directe**

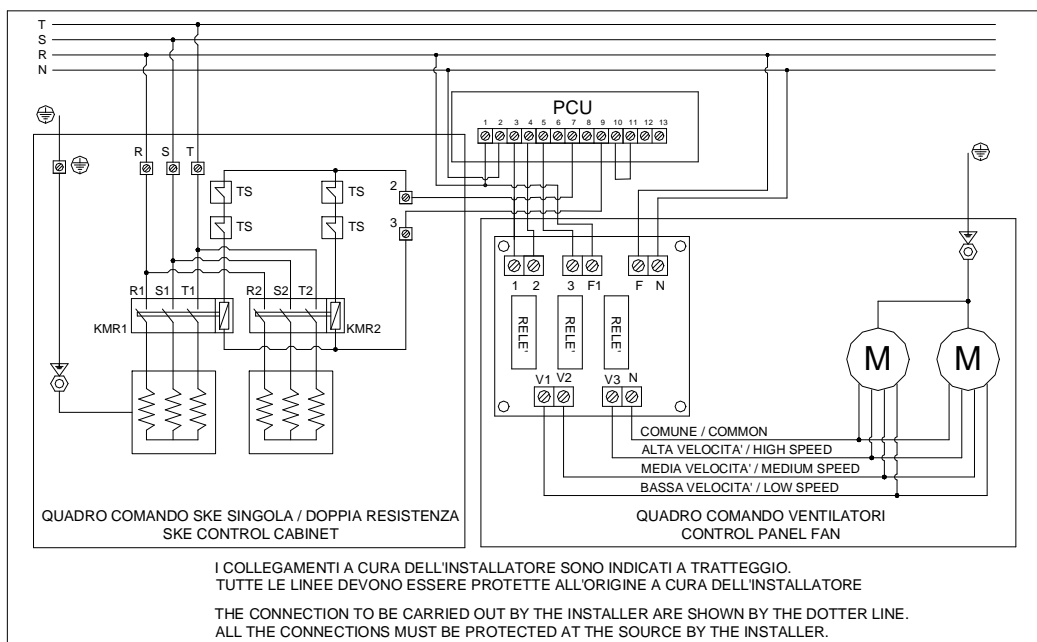




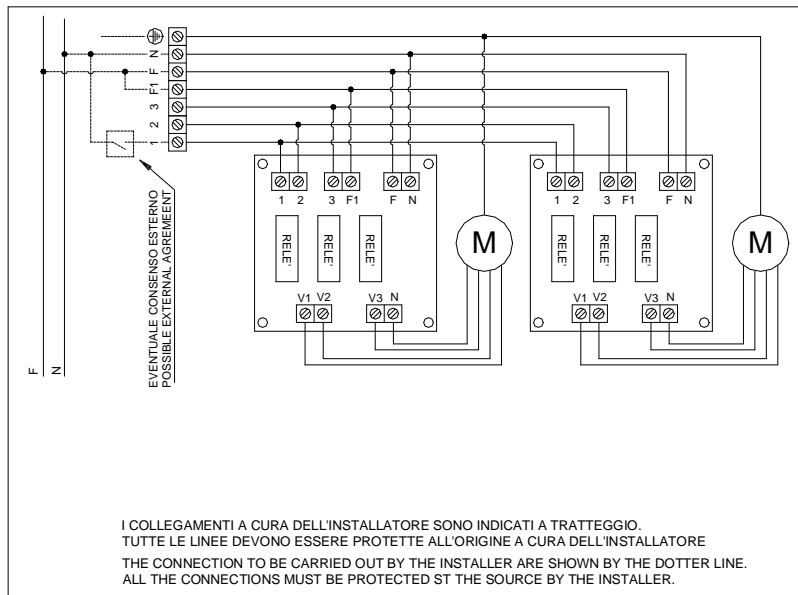
**14.5 MINIAIR+ 10-14-19-25 Connexion avec sélecteur de vitesse CVU**



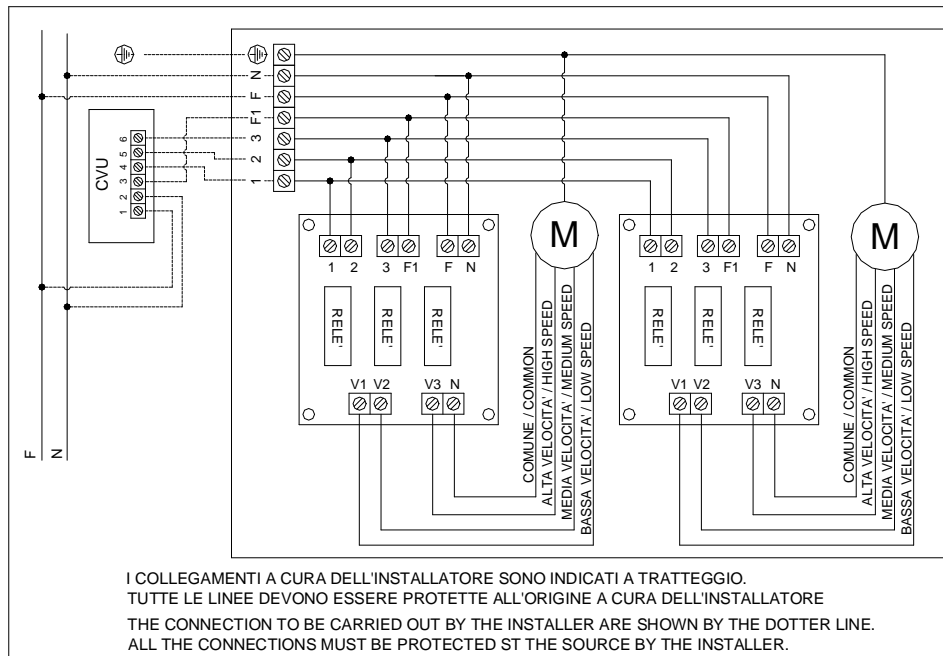
**14.6 MINIAIR+ 10-14-19-25 Connexion avec SKE & panneau de contrôle PCU**



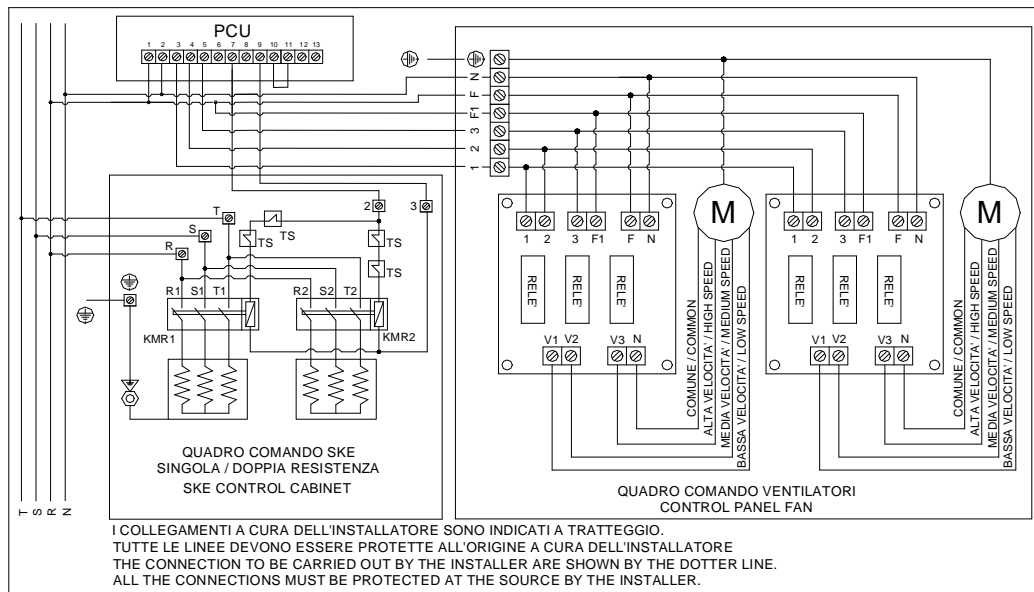
### 14.7 MINIAIR+ 30 Connexion directe



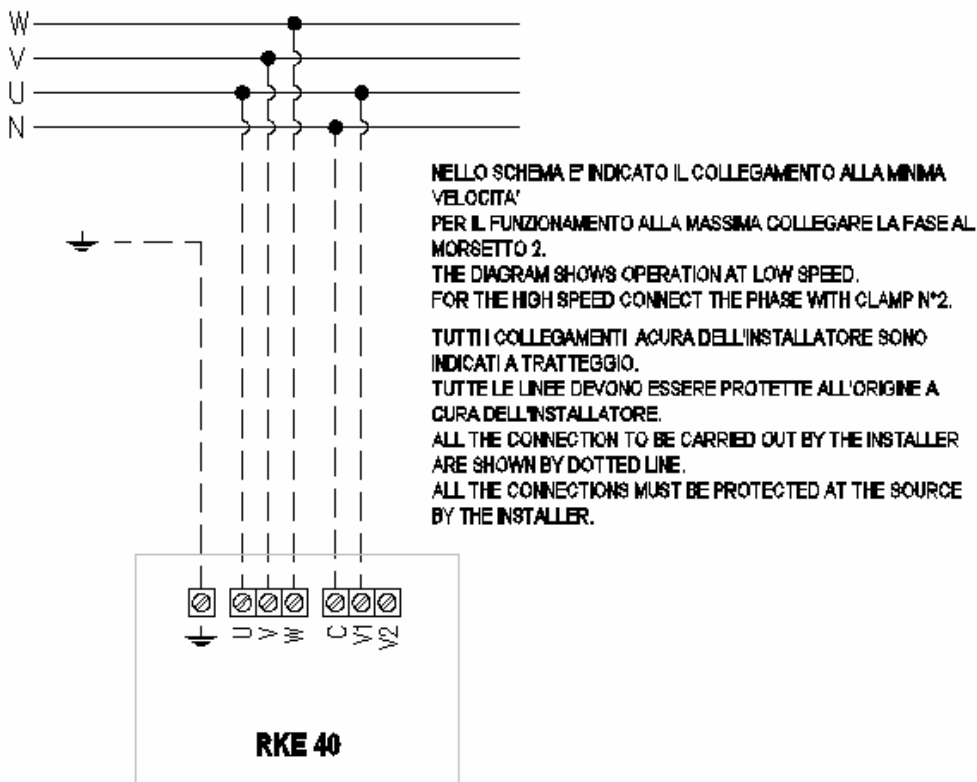
### 14.8 MINIAIR+ 30 Connexion avec sélecteur de vitesse CVU



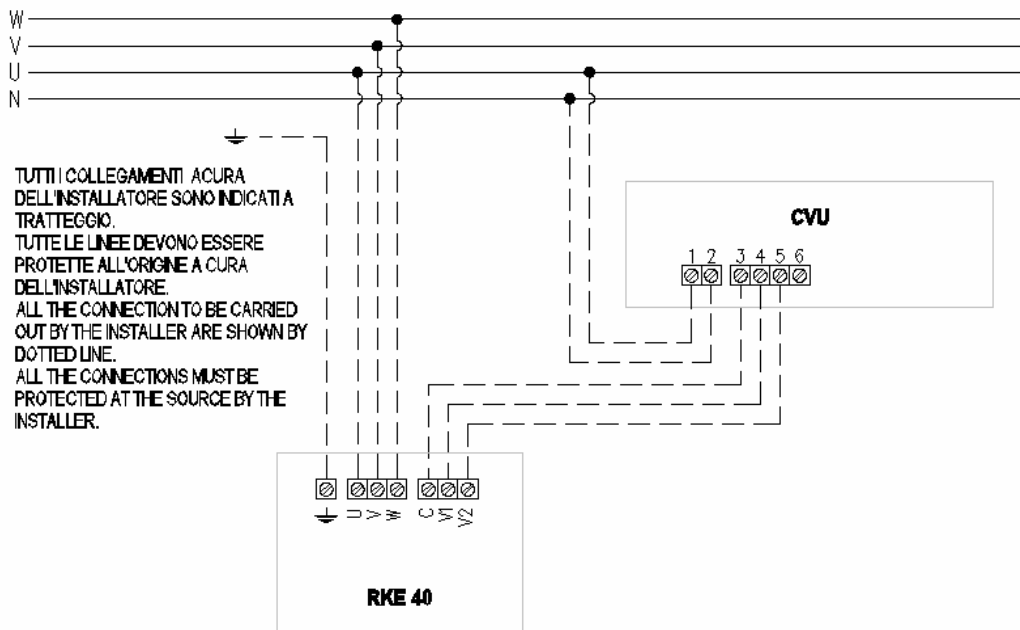
### 14.9 MINIAIR+ 30 Connexion avec SKE & panneau de contrôle PCU



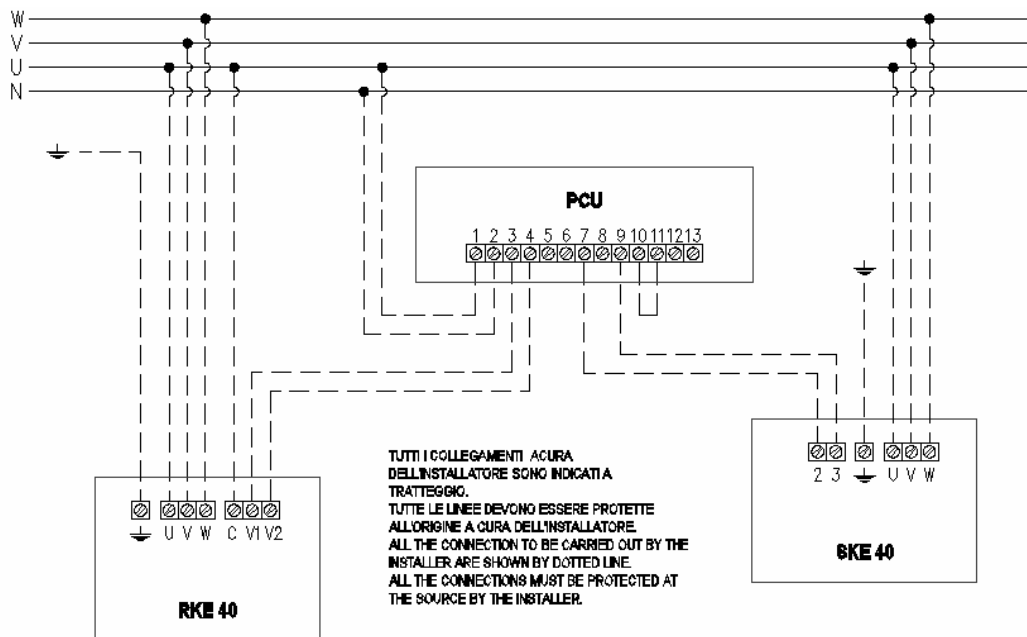
### 14.10 MINIAIR+ 40 Connexion directe



### 14.11 MINIAIR+ 40 Connexion avec sélecteur de vitesse CVU



### 14.12 MINIAIR+ 40 Connexion avec SKE & panneau de contrôle PCU



## SECTION 15 – CONTROLE AVANT LE DEMARRAGE



### 6.1 Contrôle avant le démarrage de l'unité

Avant de démarrer l'unité, vérifier ce qui suit:

- Ancrage de l'unité au plafond
- Branchement des gaines
- Ecoulement correct de la condensation
- Connexion du câble de terre
- Serrage de toutes les bornes électriques

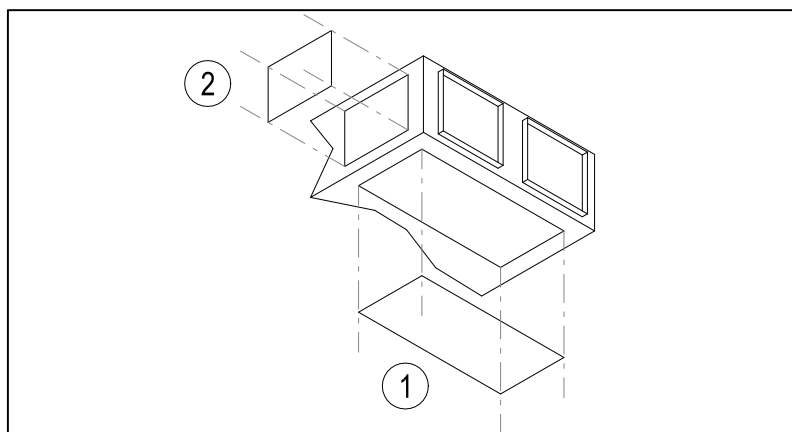
## SECTION 16 – MAINTENANCE



AVANT D'ENTREPRENDRE TOUTE OPÉRATION D'ENTRETIEN, S'ASSURER QUE LA MACHINE N'EST ET NE PEUT, ACCIDENTELLEMENT, ÊTRE ALIMENTÉE EN ÉLECTRICITÉ. IL FAUT DONC COUPER L'ALIMENTATION ÉLECTRIQUE A CHAQUE ENTRETIEN.

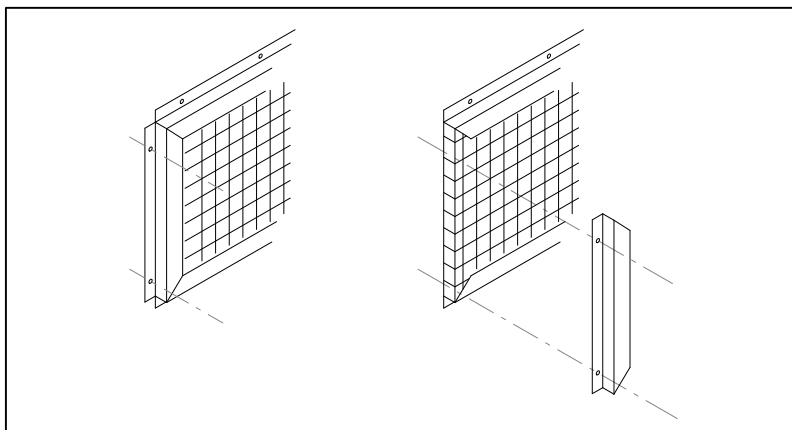
- L'utilisateur doit exécuter sur l'unité toutes les opérations d'entretien.
- Seul le personnel préposé, précédemment formé et qualifié peut exécuter les opérations d'entretien.
- Si l'unité doit être démontée, protéger les mains avec des gants de travail.

### 16.1 Maintenance mensuelle



#### 16.1.1 Contrôle Filter

Possibilité d'inspection pour remplacer des filtres par le bas **1** et par le côté **2**



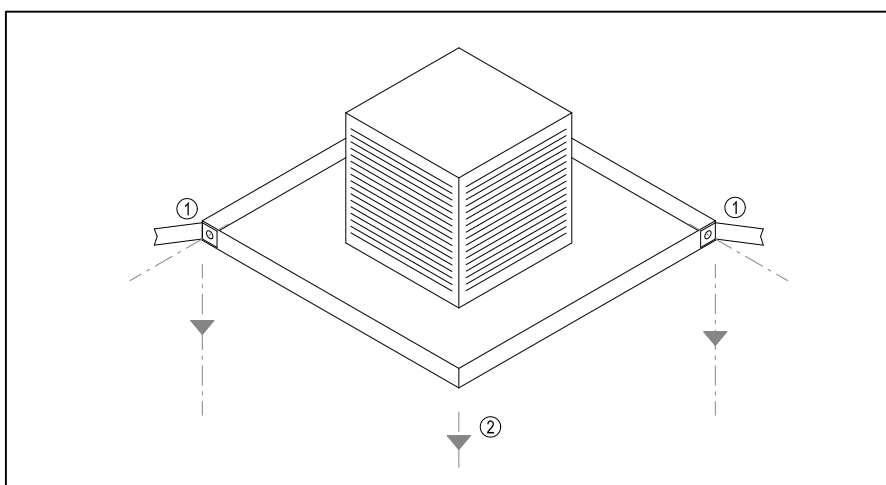
Pour enlever le filtre, démonter le rail et extraire le filtre.

Pour le nettoyage, utiliser un aspirateur ou laver avec un détergent commun en eau tiède et en laissant sécher soigneusement. Toujours se souvenir de remonter le filtre avant le démarrage de l'unité.

### 16.1.2 Contrôle de récupérateur à plaques

Vérifier que l'échangeur à plaques est libéré de toute impureté qui pourrait abaisser sensiblement son efficacité. Il est possible de démonter le paquet récupérateur par le bas en enlevant le bac de collecte de la condensation.

Dévisser les cliquets **1**, extraire le bac **2** et le récupérateur



### 16.1.3 Contrôle évacuation des condensats

Enlever le panneau latéral et nettoyer si nécessaire les incrustations et les impuretés qui se sont formées dans le bac de collecte de la condensation. Vérifier en outre l'efficacité du siphon.

### 16.1.4 Contrôle batteries chaude ou froide

Vérifier que la batterie d'échange (option) est propre et en parfait état pour garantir les prestations normales.

## **16.2 Maintenance annuelle**

Vérification de tout l'appareillage électrique et notamment du serrage des connexions électriques.

Vérification du serrage de tous les boulons, écrous, flasques et connexions hydriques que les vibrations auraient pu desserrer.

## SECTION 17 – LOCALISATION DES PANNES



### 17.1 Localisation des pannes

Anomalie relevée	Cause probable	Que faire
Les ventilateurs ne sont pas activés	<ul style="list-style-type: none"> <li>• L'alimentation électrique n'est pas insérée</li> <li>• Pas de signal en provenance du tableau de commande</li> <li>• Branchements électriques erronés ou desserrés</li> </ul>	<ul style="list-style-type: none"> <li>• Alimenter l'unité</li> <li>• Activer les touches correctes du tableau de commande</li> <li>• Rétablir le bon branchement</li> </ul>
Les ventilateurs tournent à l'envers (seulement sur RKE 40)	<ul style="list-style-type: none"> <li>• La séquence phase n'est pas correcte</li> </ul>	<ul style="list-style-type: none"> <li>• Rétablir la séquence exacte de phases</li> </ul>
Certaines vitesses ne fonctionnent pas	<ul style="list-style-type: none"> <li>• Panne à la carte relais</li> </ul>	<ul style="list-style-type: none"> <li>• Remplacer la carte relais</li> </ul>
Prestations aérauliques non satisfaisantes	<ul style="list-style-type: none"> <li>• Filtres à air encrassés</li> <li>• Gaines obstruées</li> </ul>	<ul style="list-style-type: none"> <li>• Nettoyer ou remplacer les filtres</li> <li>• Contrôler l'installation (Registres ouverts ?)</li> </ul>
Eau de condensation reste à l'intérieur de l'unité	<ul style="list-style-type: none"> <li>• Evacuation de la condensation obstruée</li> <li>• Siphon absent</li> <li>• Siphon non adéquat</li> </ul>	<ul style="list-style-type: none"> <li>• Nettoyer et débloquer l'évacuation</li> <li>• Installer le bon siphon</li> <li>• Remplacer l'actuel siphon par un plus grand</li> </ul>

## SECTION 18 – RECYCLAGE



### 18.1 RECYCLAGE

A la fin de leur utilisation les unités MiniAir+ devront être recyclées dans le respect des normes en vigueur dans le pays d'installation.

Les matériaux qui composent les unités sont:

- Tôle en Aluzinc;
- Tôle en zinc;
- Aluminium;
- Cuivre;
- Polyester;
- Polyéthylène;
- Acier Inox;
- Plastique.









[www.lennox europe.com](http://www.lennox europe.com)

**BELGIQUE, LUXEMBOURG**  
[www.lennoxbelgium.com](http://www.lennoxbelgium.com)

**REPUBLIQUE TCHEQUE**  
[www.lennox czech.com](http://www.lennox czech.com)

**FRANCE**  
[www.lennoxfrance.com](http://www.lennoxfrance.com)

**ALLEMAGNE**  
[www.lennox deutschland.com](http://www.lennox deutschland.com)

**PAYS BAS**  
[www.lennox nederland.com](http://www.lennox nederland.com)

**POLOGNE**  
[www.lennox polska.com](http://www.lennox polska.com)

**PORTUGAL**  
[www.lennox portugal.com](http://www.lennox portugal.com)

**RUSSIE**  
[www.lennox russia.com](http://www.lennox russia.com)

**SLOVAQUIE**  
[www.lennox distribution.com](http://www.lennox distribution.com)

**ESPAGNE**  
[www.lennox spain.com](http://www.lennox spain.com)

**UKRAINE**  
[www.lennox ukraine.com](http://www.lennox ukraine.com)

**ROYAUME-UNI ET IRLANDE**  
[www.lennox uk.com](http://www.lennox uk.com)

**AUTRES PAYS**  
[www.lennox distribution.com](http://www.lennox distribution.com)

Conformément à l'engagement permanent de Lennox en faveur de la qualité, les caractéristiques, les valeurs nominales et les dimensions sont susceptibles de modification sans préavis, ceci n'engageant pas la responsabilité de Lennox. Une installation, un réglage, une modification ou une opération de maintenance incorrecte peut endommager l'équipement et provoquer des blessures corporelles.. L'installation et la maintenance doivent être confiées à un installateur ou à un technicien de maintenance qualifié.



MINIAIR-IOM-0507-F