
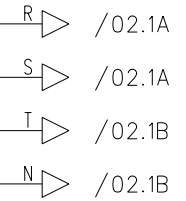
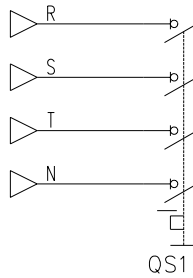


COPYING OF THIS DOCUMENT, AND GIVING IT TO OTHERS AND THE USE OR COMMUNICATION OF THE CONTENTS THEREOF, ARE FORBIDDEN WITHOUT EXPRESS AUTHORITY. OFFENDERS ARE LIABLE TO THE PAYMENT OF DAMAGES. ALL RIGHTS ARE RESERVED IN THE EVENT OF THE GRANT OF A PATENT OF THE REGISTRATION OF A UTILITY MODEL OR DESIGN

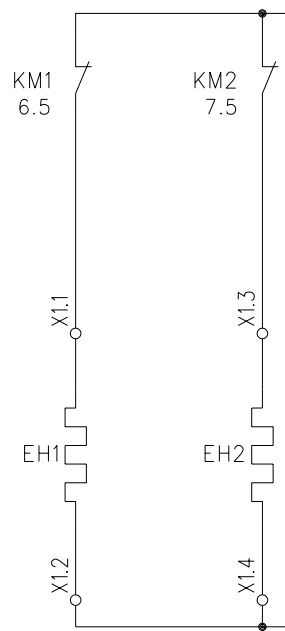
Ordercode: 5LMHPX120

DESIGN TYPE				DEFAULT VOLTAGE	400Vac	STANDARD	ENCLOSURE	
SERIE				CONTROLS VOLTAGE	230Vac	+ =		
ORDER CODE				SIGNALS VOLTAGE				
CUSTOMER				QUADRO ELETTRICO DI CONTROLLO HPX120 - VENTILATORI TRIFASE 2x....KW - COMP. 2x10KW - CONTROLLO FASI				
DESIGNED WITH CAD/GAE SYSTEM								
Sabik 7				 HPX120 ELECTRIC BOARD CONTROLLER - TREEPHASE FANS 2x...KW - TREEPHASE COMPRESSOR 2x10KW - PHASE SEQUENCE CHECK RELAY				
				DATE	SIGNAT.	SCHEMA FUNZIONALE TABELLE DI RIEPILOGO MORSETTIERE		
				COMM.	24/02/2009			
				CHECK.	24/02/2009			
				APPROV.	24/02/2009			
01	SEPARAT. COMAND. VENT.	24/02/08	DAVIDE					SHEET
00	EMISSIONE	13/11/08	DAVIDE					0
REV.	REVISION DESCRIPTION	DATE	COMMISS.	SUB. FOR:	SUBST.:	ORIGIN:		T.S. 11

INTERRUTTORE
GENERALE
MAIN SWITCH

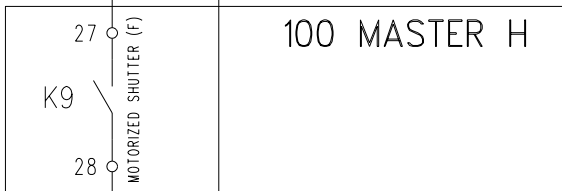


FU1
4 A
gG

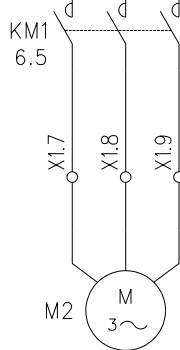
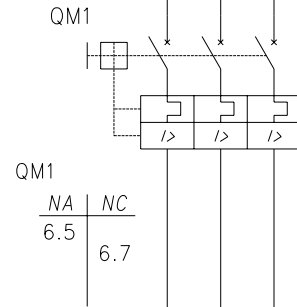


RESISTENZA
CARTER 1
CARTER
RESISTOR 1

RESISTENZA
CARTER 2
CARTER
RESISTOR 2

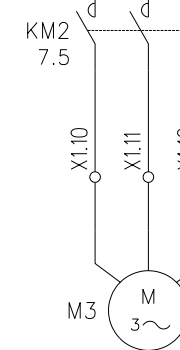
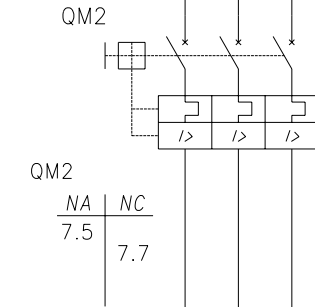


SERRANDA
MOTORIZZATA
MOTORIZE
SHUTTER



MOTOCOMPRESSORE 1
MOTORCOMPRESSOR 1

10Kw



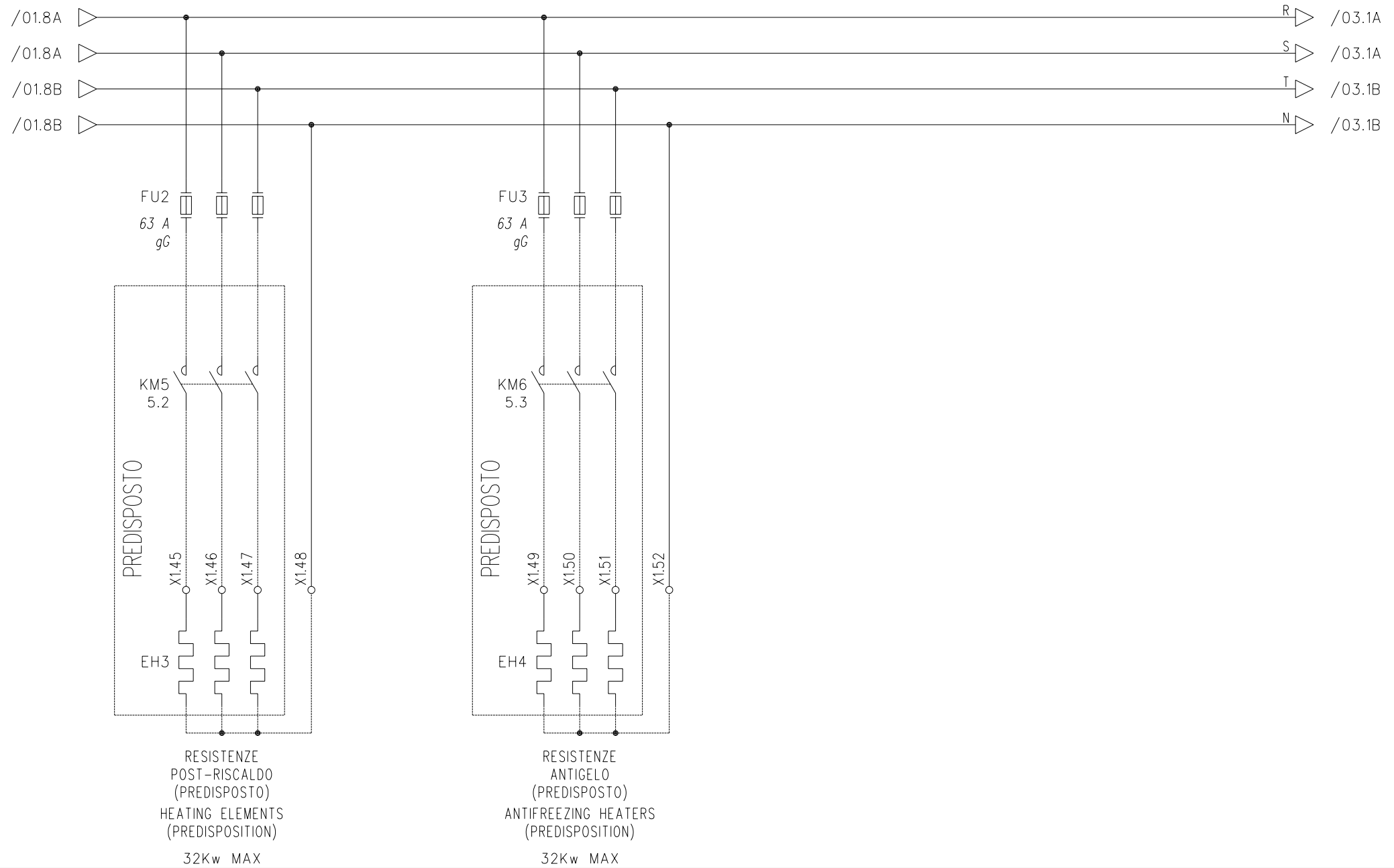
MOTOCOMPRESSORE 2
MOTORCOMPRESSOR 2

10Kw

PROGETTO: 5LMHPX120-1.sch
 NON E' PERMESSO, CONSEGNARE A TERZI O RIPRODURRE QUESTO DOCUMENTO
 NE' UTILIZZARE IL CONTENUTO O RENDERSI COMUNI A TERZI SENZA LA NOSTRA
 AUTORIZZAZIONE ESPLICITA. OGNI INFRAZIONE COMPORTA IL RISARCIMENTO DEI DANNI
 SUBITI. E' FATTA RISERVA DI TUTTI I DIRITTI DERIVANTI DA BREVETTI O MODELLI

REVISIONI		DATA	24/02/2009	5LMHPX120		=	
DATA ULTIMA REVISIONE		DISEGN.	Davide			+	
NUMERO MODIFICHE PAGINA	113	CONTR.					FOGL. 1
VERSIONE SABIK	Ver. 7.00	APPROV.		SOST. IL:	SOST. DA:	ORIGINE:	5LMHPX120
							2 F.S.

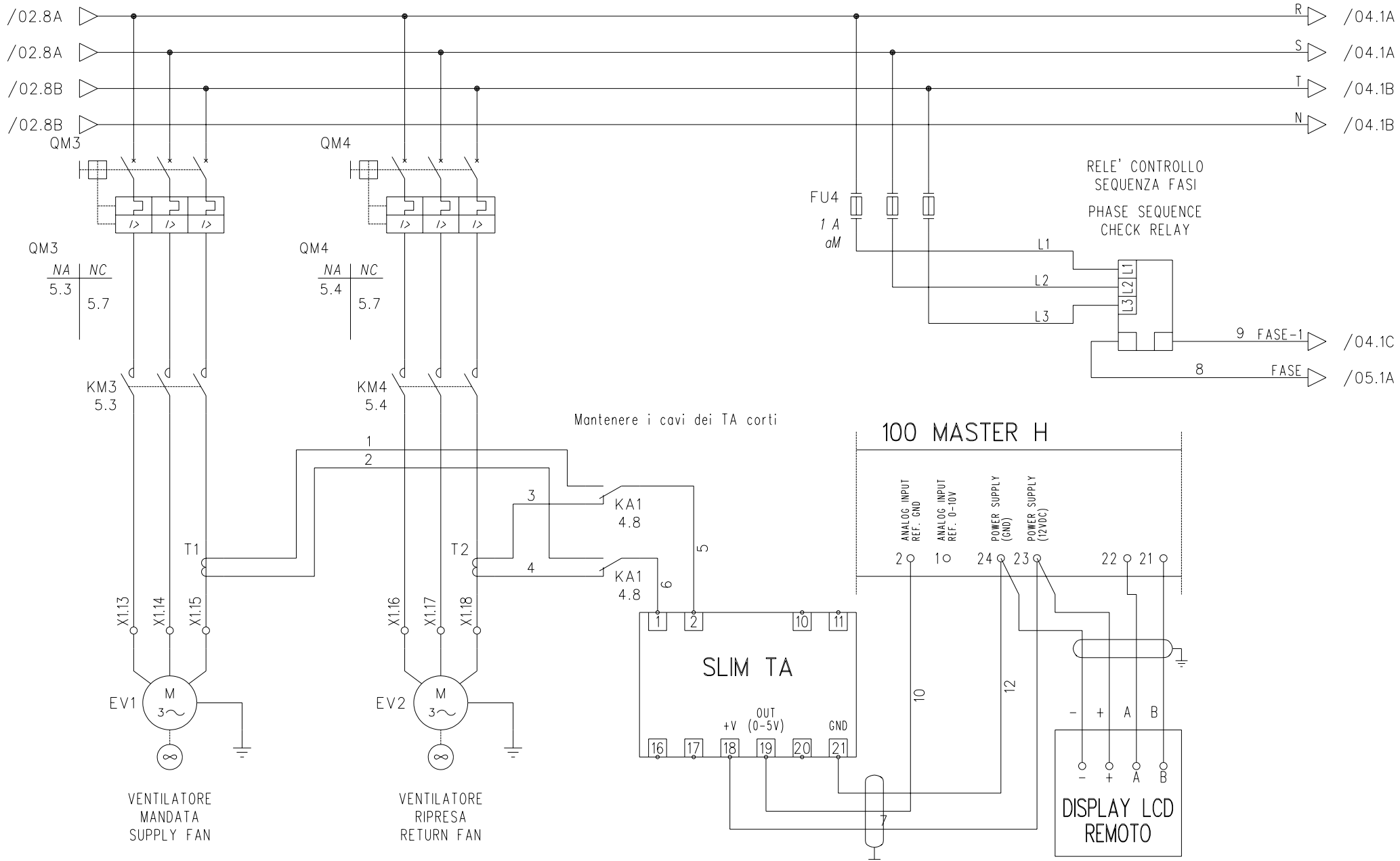
PROGETTO: 5LMHPX120-1.sch
 NOMINE FILE: 5LMHPX120-1.sch
 TIPOCO:
 NON E' PERMESSO CONSEGNARE A TERZI O RIPRODURRE QUESTO DOCUMENTO
 NE' UTILIZZARE IL CONTENUTO O RENDERSLO COMUNICARE NOTO A TERZI SENZA LA NOSTRA
 AUTORIZZAZIONE ESPLICITA. OGNI INFRAZIONE COMPORTA IL RISARCIMENTO DEI DANNI
 SUBITI. E' FATTA RISERVA DI TUTTI I DIRITTI DERIVANTI DA BREVETTI O MODELLI



REVISIONI										DATA	24/02/2009	5LMHPX120			=
DATA ULTIMA REVISIONE				DISEGN.	Davide								+		
NUMERO MODIFICHE PAGINA		110		CONTR.						5LMHPX120			FOGL. 2		
VERSIONE SABIK		Ver. 7.00		APPROV.			SOST. IL:	3	SOST. DA:	4	ORIGINE:			3 F.S.	

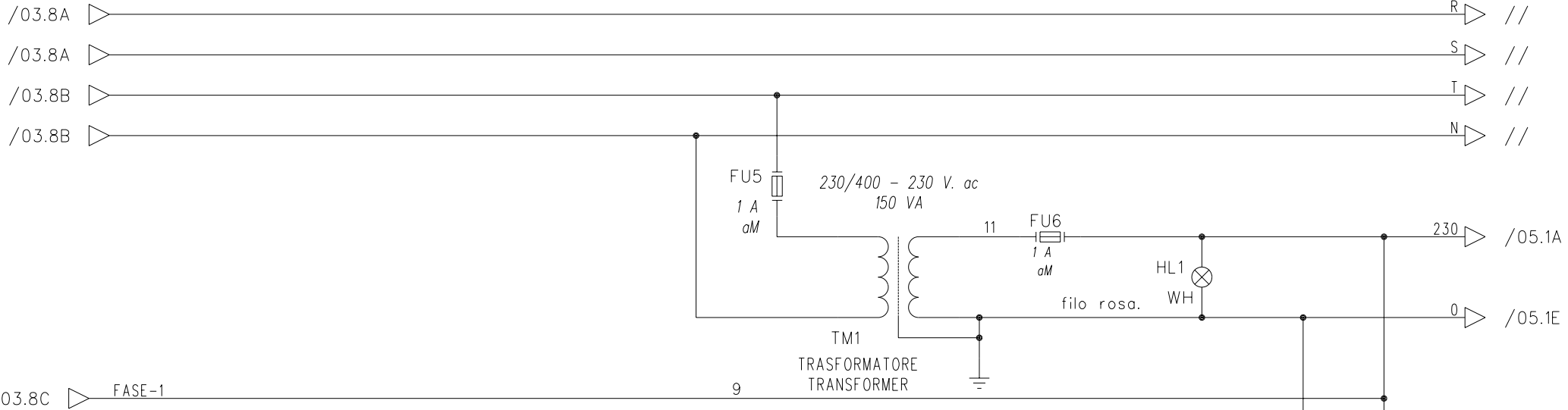
NON E' PERMESSO CONSEGNARE A TERZI O RIPRODURRE QUESTO DOCUMENTO
 NE' UTILIZZARE IL CONTENUTO O RENDERSI COMUNI' NOTE A TERZI SENZA LA NOSTRA
 AUTORIZZAZIONE ESPlicita. OGNI INFRAZIONE COMPORTA IL RISARCIMENTO DEI DANNI
 SUBITI. E' FATTA RISERVA DI TUTTI I DIRITTI DERIVANTI DA BREVETTI O MODELLI

PROGETTO: 5LMHPX120-1.sch
 NOME FILE: 5LMHPX120-1.sch
 TIPO:



REVISIONI		DATA	24/02/2009	5LMHPX120		=
DATA ULTIMA REVISIONE		DISEGN.	Davide			+
NUMERO MODIFICHE PAGINA	118	CONTR.				FOGL. 3
VERSIONE SABIK	Ver. 7.00	APPROV.		SOST. IL:	SOST. DA:	ORIGINE:
						5LMHPX120
						FOGL. 3
						4 F.S.

PROGETTO: 5LMHPX120-1.sch
 NON E' PERMESSO, CONSEGNARE A TERZI O RIPRODURRE QUESTO DOCUMENTO
 NE' UTILIZZARE IL CONTENUTO O RENDERSLO COMUNE A TERZI SENZA LA NOSTRA
 AUTORIZZAZIONE ESPLICITA. OGNI INFRAZIONE COMPORTA IL RISARCIMENTO DEI DANNI
 TIPICO: SUBITI. E' FATTA RISERVA DI TUTTI I DIRITTI DERIVANTI DA BREVETTI O MODELLI

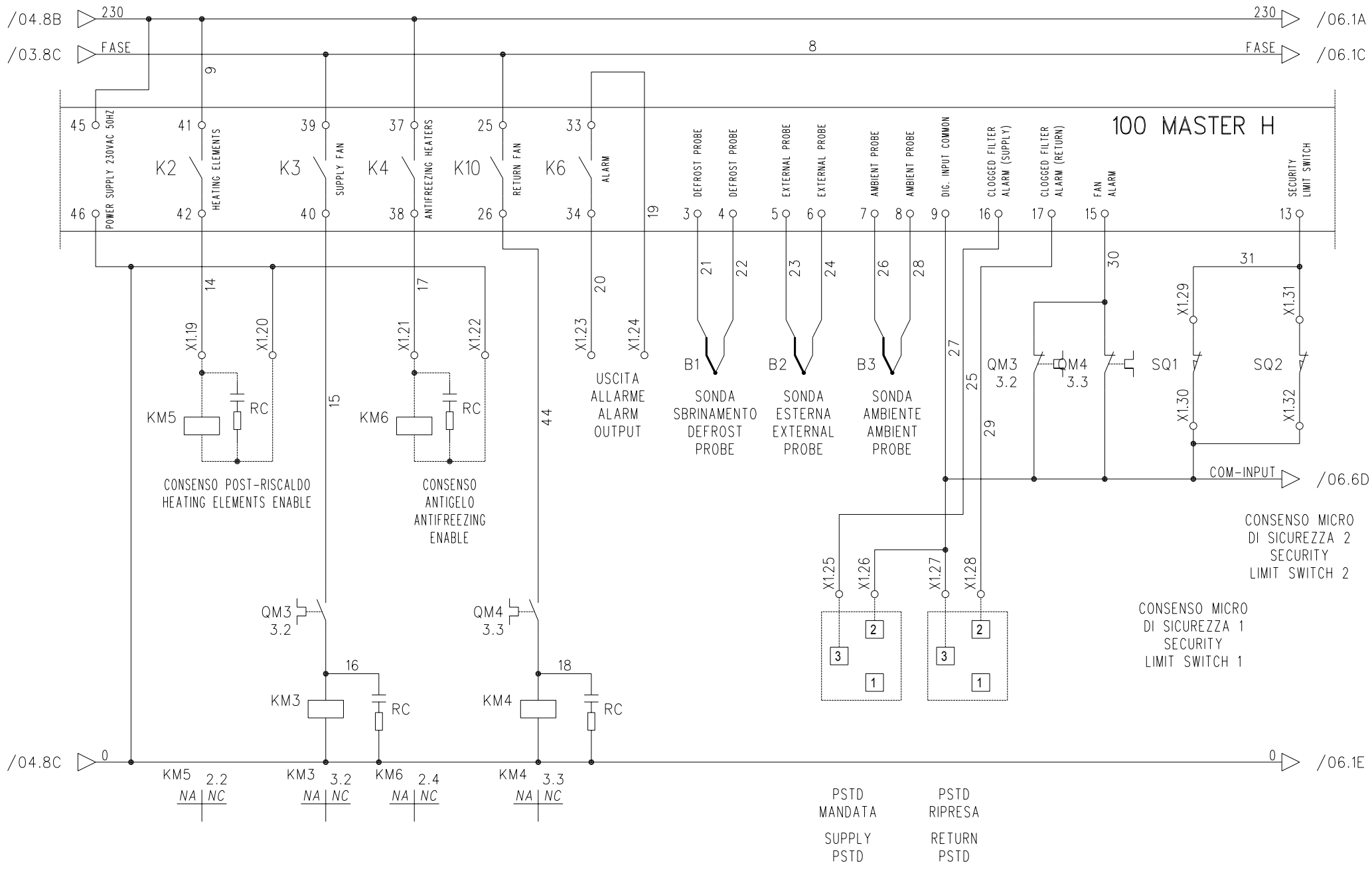


KA1	
NA	NC
3.4	
3.4	

REVISIONI		DATA	24/02/2009			5LMHPX120		=
DATA ULTIMA REVISIONE		DISEGN.	Davide					+
NUMERO MODIFICHE PAGINA	104	CONTR.						FOGL. 4
VERSIONE SABIK	Ver. 7.00	APPROV.		SOST. IL:	SOST. DA:	ORIGINE:	5LMHPX120	5 F.S.

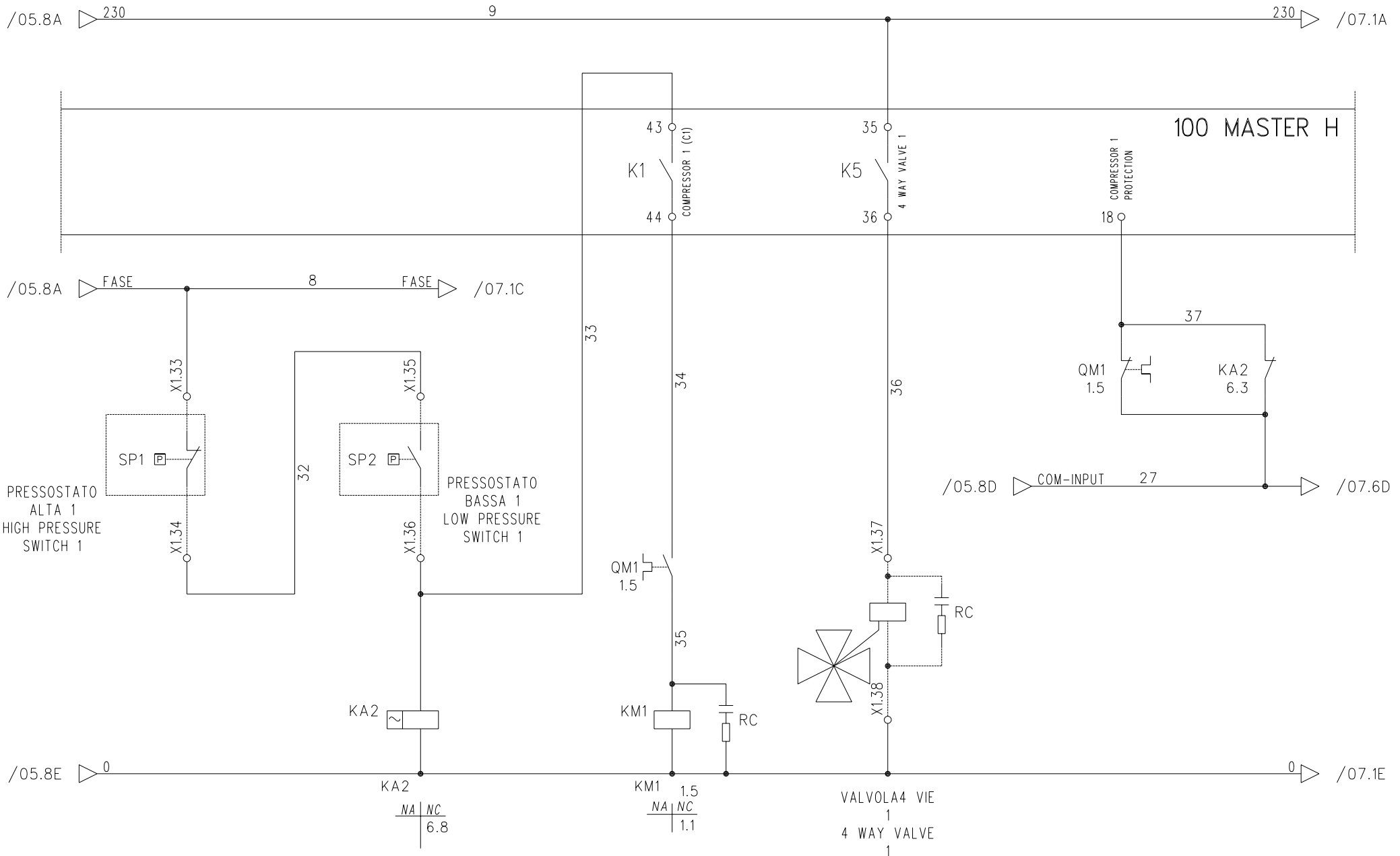
NON E' PERMESSO, CONSEGNARE A TERZI O RIPRODURRE QUESTO DOCUMENTO
 NE' UTILIZZARE IL CONTENUTO O RENDERSI COMUNQUE NOTO A TERZI SENZA LA NOSTRA
 AUTORIZZAZIONE ESPLICITA. OGNI INFRAZIONE COMPORTA IL RISARCIMENTO DEI DANNI
 SUBITI. E' FATTA RISERVA DI TUTTI I DIRITTI DERIVANTI DA BREVETTI O MODELLI

PROGETTO: 5LMHPX120-1.sch
 NOME FILE: 5LMHPX120-1.sch
 TIPO:



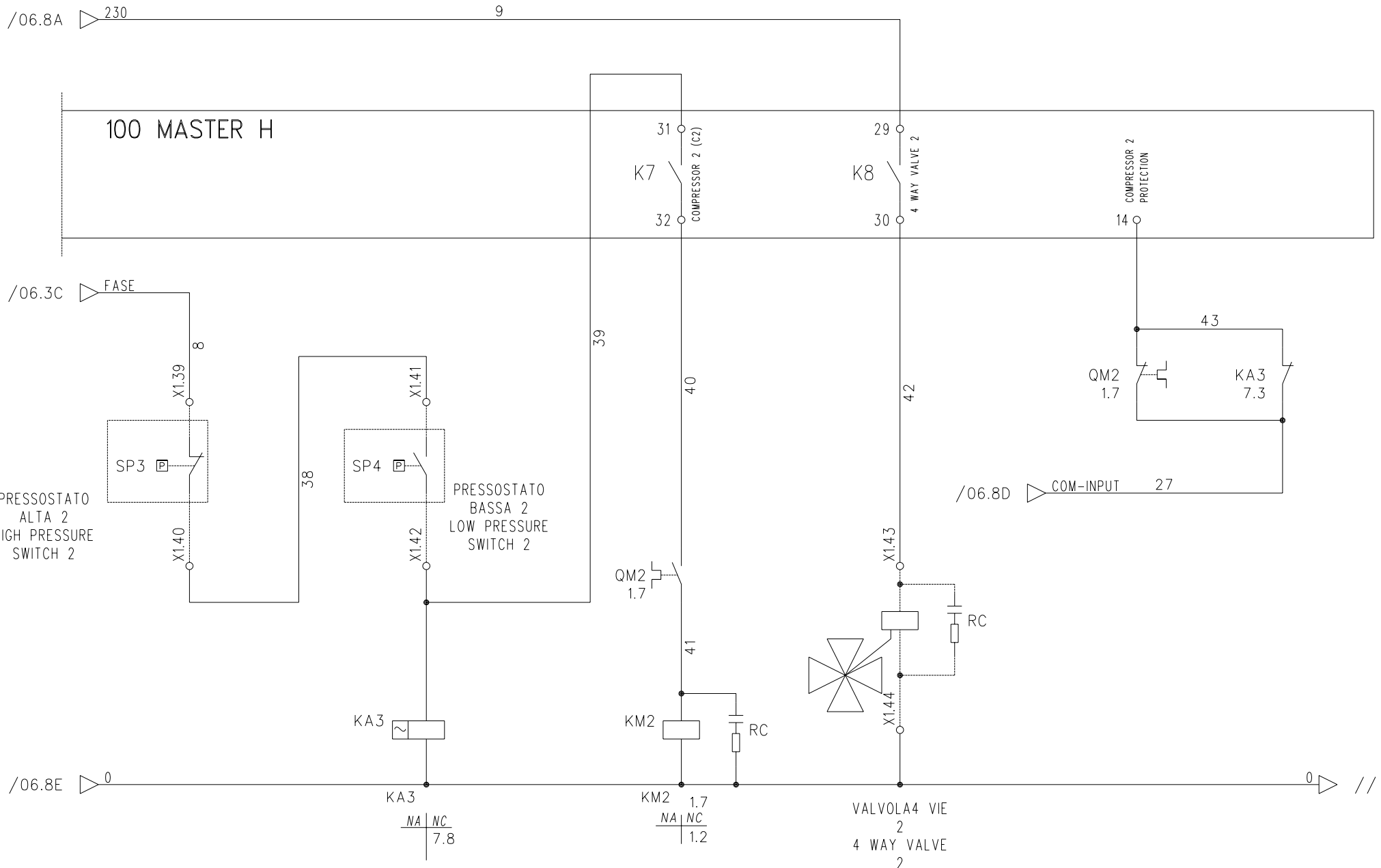
REVISIONI		DATA	24/02/2009	5LMHPX120		=
DATA ULTIMA REVISIONE		DISEGN.	Davide			+
NUMERO MODIFICHE PAGINA	203	CONTR.				FOGL. 5
VERSIONE SABIK	Ver. 7.00	APPROV.		SOST. IL:	SOST. DA:	ORIGINE:
			5LMHPX120		6 F.S.	

PROGETTO: 5LMHPX120-1.sch
 NON E' PERMESSO, CONSEGNARE A TERZI O RIPRODURRE QUESTO DOCUMENTO
 NE' UTILIZZARE IL CONTENUTO O RENDERSLO COMUNE A TERZI SENZA LA NOSTRA
 AUTORIZZAZIONE ESPLICITA. OGNI INFRAZIONE COMPORTA IL RISARCIMENTO DEI DANNI
 SUBITI. E' FATTA RISERVA DI TUTTI I DIRITTI DERIVANTI DA BREVETTI O MODELLI



REVISIONI		DATA	24/02/2009		5LMHPX120		=
DATA ULTIMA REVISIONE		DISEGN.	Davide				+
NUMERO MODIFICHE PAGINA	85	CONTR.					FOGL. 6
VERSIONE SABIK	Ver. 7.00	APPROV.	SOST. IL:	SOST. DA:	ORIGINE:	5LMHPX120	

PROGETTO: 5LMHPX120-1.sch
 NON E' PERMESSO, CONSEGNARE A TERZI O RIPRODURRE QUESTO DOCUMENTO
 NE' UTILIZZARE IL CONTENUTO O RENDERSI COMUNIQUÉ NOTO A TERZI SENZA LA NOSTRA
 AUTORIZZAZIONE ESPLICITA. OGNI INFRAZIONE COMPORTA IL RISARCIMENTO DEI DANNI
 TIPICO: SUBITI. E' FATTA RISERVA DI TUTTI I DIRITTI DERIVANTI DA BREVETTI O MODELLI



REVISIONI		DATA	24/02/2009	5LMHPX120	=
DATA ULTIMA REVISIONE		DISEGN.	Davide		+
NUMERO MODIFICHE PAGINA	93	CONTR.			FOGL. 7
VERSIONE SABIK	Ver. 7.00	APPROV.		5LMHPX120	8 F.S.

TABELLA CODE CAVI

UTENZA	CAVO	LUNGHEZZA FUORI QUADRO ml.	NOTE	PRESSACAVO PASSO PG	
COMPRESSORE 1	4X10	4	CORDINA 10mm + GUAINA SPIRALATA	RAC. 25	left
COMPRESSORE 2	4X10	4	CORDINA 10mm + GUAINA SPIRALATA	RAC. 25	right
VENTILATORE MANDATA	4X6	4	.	16	left
VENTILATORE RIPRESA	4X6	4	.	16	right
PRESSOSTATO ALTA 1	.	.	Installato da LMF	9	left
PRESSOSTATO BASSA 1	.	.	Installato da LMF	9	left
PRESSOSTATO ALTA 2	.	.	Installato da LMF	9	right
PRESSOSTATO BASSA 2	.	.	Installato da LMF	9	right
RES. POST-RISCALDO (PREDISPOSTO)	.	.	Installato da LMF	.	
RES. ANTIGELO (PREDISPOSTO)	.	.	Installato da LMF	.	
ALIMENTAZIONE Q.E.	.	.	Installato da LMF	.	
SONDA ESTERNA	CAVO SONDA 3,0 ml.		CONTRASSEGNARE CON COLORE BLU	9	
SONDA AMBIENTE	CAVO SONDA 3,0 ml.		CONTRASSEGNARE CON COLORE ROSSO		
SONDA SBRINAMENTO	CAVO SONDA 3,0 ml.		NON CONTRASSEGNARE		

NON E' PERMESSO, CONSEGNARE A TERZI O RIPRODURRE QUESTO DOCUMENTO
 NE' UTILIZZARE IL CONTENUTO O RENDERSI RESPONSABILI, A TERZI SENZA LA NOSTRA
 AUTORIZZAZIONE ESPLICITA, OGNI INFRAZIONE COMPORTE IL RISARCIMENTO DEI DANNI
 SUBITI. E' FATTA RISERVA DI TUTTI I DIRITTI DERIVANTI DA BREVETTI O MODELLI
 PROGETTO: 5LMHPX120-1.sch
 NOME FILE: 5LMHPX120-1.sch
 TIPO:

REVISIONI		DATA	28/01/2009			5LMHPX120		=
DATA ULTIMA REVISIONE		DISEGN.	Davide					+
NUMERO MODIFICHE PAGINA	33	CONTR.						FOGL. 8
VERSIONE SABIK	Ver. 7.00	APPROV.		SOST. IL:	SOST. DA:	ORIGINE:	5LMHPX120 X1-001 F.S.	

PROGETTO: 5LMHPX120-1sch
 NOME FILE: 5LMHPX120-1sch
 TIPOCO:

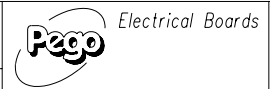
NON E' PERMESSO CONSERVARE A TERZI O RIPRODURRE QUESTO DOCUMENTO
 NE' UTILIZZARE IL CONTENUTO O RENDERSLO COMUNE A TERZI SENZA LA NOSTRA
 AUTORIZZAZIONE ESPLICITA. OGNI INFRAZIONE COMPORTA IL RISARCIMENTO DEI DANNI
 SUBITI. E' FATTA RISERVA DI TUTTI I DIRITTI DERIVANTI DA BREVETTI O MODELLI

X1

1	RESISTENZA CARTER 1	EH1	1.1
	CARTER RESISTOR 1		
2	RESISTENZA CARTER 1	EH1	1.1
	CARTER RESISTOR 1		
3	RESISTENZA CARTER 2	EH2	1.2
	CARTER RESISTOR 2		
4	RESISTENZA CARTER 2	EH2	1.2
	CARTER RESISTOR 2		
5	SERRANDA MOTORIZZATA	M1	1.3
	MOTORIZED SHUTTER		
6	SERRANDA MOTORIZZATA	M1	1.3
	MOTORIZED SHUTTER		
7	MOTOCOMPRESSORE 1	M2	1.5
	MOTORCOMPRESSOR 1		
8	MOTOCOMPRESSORE 1	M2	1.5
	MOTORCOMPRESSOR 1		
9	MOTOCOMPRESSORE 1	M2	1.6
	MOTORCOMPRESSOR 1		
10	MOTOCOMPRESSORE 2	M3	1.7
	MOTORCOMPRESSOR 2		
11	MOTOCOMPRESSORE 2	M3	1.7
	MOTORCOMPRESSOR 2		
12	MOTOCOMPRESSORE 2	M3	1.7
	MOTORCOMPRESSOR 2		
13	VENTILATORE MANDATA	EV1	3.2
	SUPPLY FAN		
14	VENTILATORE MANDATA	EV1	3.2
	SUPPLY FAN		
15	VENTILATORE MANDATA	EV1	3.2
	SUPPLY FAN		
16	VENTILATORE RIPRESA	EV2	3.3
	RETURN FAN		
17	VENTILATORE RIPRESA	EV2	3.3
	RETURN FAN		
18	VENTILATORE RIPRESA	EV2	3.3
	RETURN FAN		
19	CONSENSO POST-RISCALDO	KM5	5.2
	HEATING ELEMENTS ENABLE		
20	CONSENSO POST-RISCALDO	KM5	5.2
	HEATING ELEMENTS ENABLE		
21	CONSENSO ANTIGELO	KM6	5.3
	ANTIFREEZING ENABLE		
22	CONSENSO ANTIGELO	KM6	5.4
	ANTIFREEZING ENABLE		
23	USCITA ALLARME		5.4
	ALARM OUTPUT		
24	USCITA ALLARME		5.4
	ALARM OUTPUT		
25	ALLARME PSTD MANDATA		5.6
	SUPPLY PSTD ALARM		
26	ALLARME PSTD MANDATA	X1.27	5.6
	SUPPLY PSTD ALARM		
27	ALLARME PSTD RIPRESA	X1.26	5.6
	RETURN PSTD ALARM		
28	ALLARME PSTD RIPRESA		5.6
	RETURN PSTD ALARM		
29	CONSENSO MICRO DI SICUREZZA 1	S01	5.8
	SECURITY LIMIT SWITCH 1		
30	CONSENSO MICRO DI SICUREZZA 1	S01	5.8
	SECURITY LIMIT SWITCH 1		

DATA 24/02/2009
 DISEGN. Davide
 CONTR.

RIEPILOGO MORSETTI
 TERMINAL BOARD SUMMARY



5LMHPX120

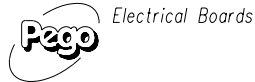
= 5LMHPX120
 +
 FOGLIO X1-001
 F.S. X1-002 T.F. 11

SOST. IL: SOST. DA:

PROGETTO: 5LMHPX120-1sch
 NOME FILE:
 TIPOCO:

DATA 24/02/2009
 DISEGN. Davide
 CONTR.

RIEPILOGO MORSETTI
 TERMINAL BOARD SUMMARY



5LMHPX120

= 5LMHPX120
 +
 FOGLIO X1-002
 F.S. T.F. 11

X1

31	5.8	SQ2	CONSENSO MICRO DI SICUREZZA 2
			SECURITY LIMIT SWITCH 2
32	5.8	SQ2	CONSENSO MICRO DI SICUREZZA 2
			SECURITY LIMIT SWITCH 2
33	6.2	SP1	PRESSOSTATO ALTA 1
			HIGH PRESSURE SWITCH 1
34	6.2	SP1	PRESSOSTATO ALTA 1
			HIGH PRESSURE SWITCH 1
35	6.3	SP2	PRESSOSTATO BASSA 1
			LOW PRESSURE SWITCH 1
36	6.3	SP2	PRESSOSTATO BASSA 1
			LOW PRESSURE SWITCH 1
37	6.6		VALVOLA 4 VIE 1
			4 WAY VALVE 1
38	6.6		VALVOLA 4 VIE 1
			4 WAY VALVE 1
39	7.2	SP3	PRESSOSTATO ALTA 2
			HIGH PRESSURE SWITCH 2
40	7.2	SP3	PRESSOSTATO ALTA 2
			HIGH PRESSURE SWITCH 2
41	7.3	SP4	PRESSOSTATO BASSA 2
			LOW PRESSURE SWITCH 2
42	7.3	SP4	PRESSOSTATO BASSA 2
			LOW PRESSURE SWITCH 2
43	7.6		VALVOLA 4 VIE 2
			4 WAY VALVE 2
44	7.6		VALVOLA 4 VIE 2
			4 WAY VALVE 2
45	2.2	EH3	RESISTENZE POST-RISCALDO (PREDISPOSTO)
			HEATING ELEMENTS (PREDISPOSITION)
46	2.2	EH3	RESISTENZE POST-RISCALDO (PREDISPOSTO)
			HEATING ELEMENTS (PREDISPOSITION)
47	2.2	EH3	RESISTENZE POST-RISCALDO (PREDISPOSTO)
			HEATING ELEMENTS (PREDISPOSITION)
48	2.3	EH3	RESISTENZE POST-RISCALDO (PREDISPOSTO)
			HEATING ELEMENTS (PREDISPOSITION)
49	2.4	EH4	RESISTENZE ANTIGELO (PREDISPOSTO)
			ANTIFREEZING HEATERS (PREDISPOSITION)
50	2.4	EH4	RESISTENZE ANTIGELO (PREDISPOSTO)
			ANTIFREEZING HEATERS (PREDISPOSITION)
51	2.4	EH4	RESISTENZE ANTIGELO (PREDISPOSTO)
			ANTIFREEZING HEATERS (PREDISPOSITION)
52	2.5	EH4	RESISTENZE ANTIGELO (PREDISPOSTO)
			ANTIFREEZING HEATERS (PREDISPOSITION)