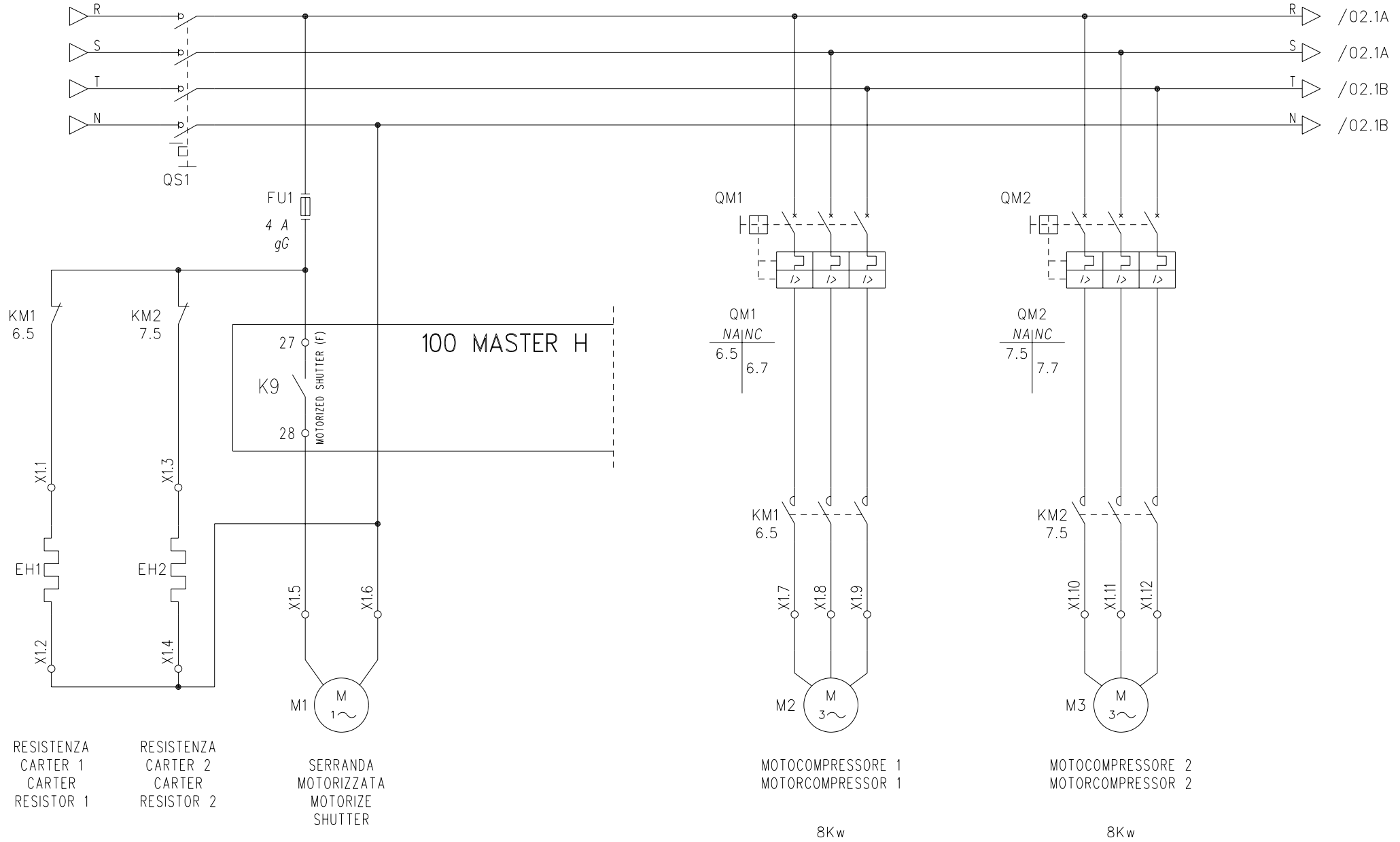




INTERRUTTORE  
GENERALE  
MAIN SWITCH

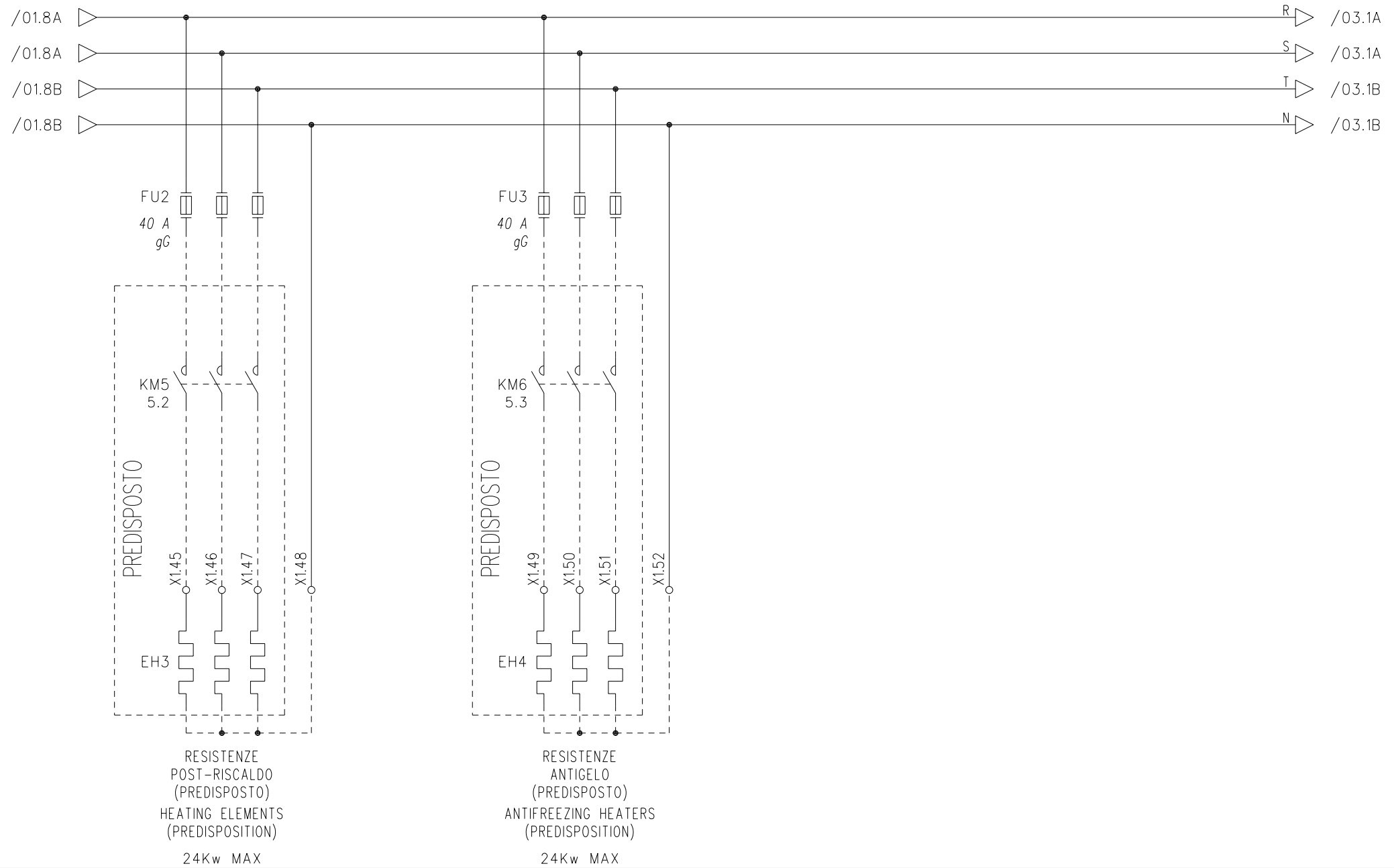


PROGETTO: 5LMHPX090--02.sch  
 NON E' PERMESSO, CONSEGNARE A TERZI O RIPRODURRE QUESTO DOCUMENTO  
 NE' UTILIZZARE IL CONTENUTO O RENDERSI COMUNI, NOTO A TERZI SENZA LA NOSTRA  
 AUTORIZZAZIONE ESPLICITA. OGNI INFRAZIONE COMPORTA IL RISARCIMENTO DEI DANNI  
 TIPICI. E' FATTA RISERVA DI TUTTI I DIRITTI DERIVANTI DA BREVETTI O MODELLI

REVISIONI		DATA	11/05/2009	5LMHPX090--0		=
DATA ULTIMA REVISIONE		DISEGN.	Davide			+
NUMERO MODIFICHE PAGINA	112	CONTR.				FOGL. 1
VERSIONE SABIK	Ver. 7.00	APPROV.		SOST. IL: SOST. DA: ORIGINE:		5LMHPX090--0
						2 F.S.

NON E' PERMESSO, CONSEGNARE A TERZI O RIPRODURRE QUESTO DOCUMENTO  
 NE' UTILIZZARE IL CONTENUTO O RENDERSLO COMUNE. NOTO A TERZI SENZA LA NOSTRA  
 AUTORIZZAZIONE ESPLICITA. OGNI INFRAZIONE COMPORTA IL RISARCIMENTO DEI DANNI  
 SUBITI. E' FATTA RISERVA DI TUTTI I DIRITTI DERIVANTI DA BREVETTI O MODELLI

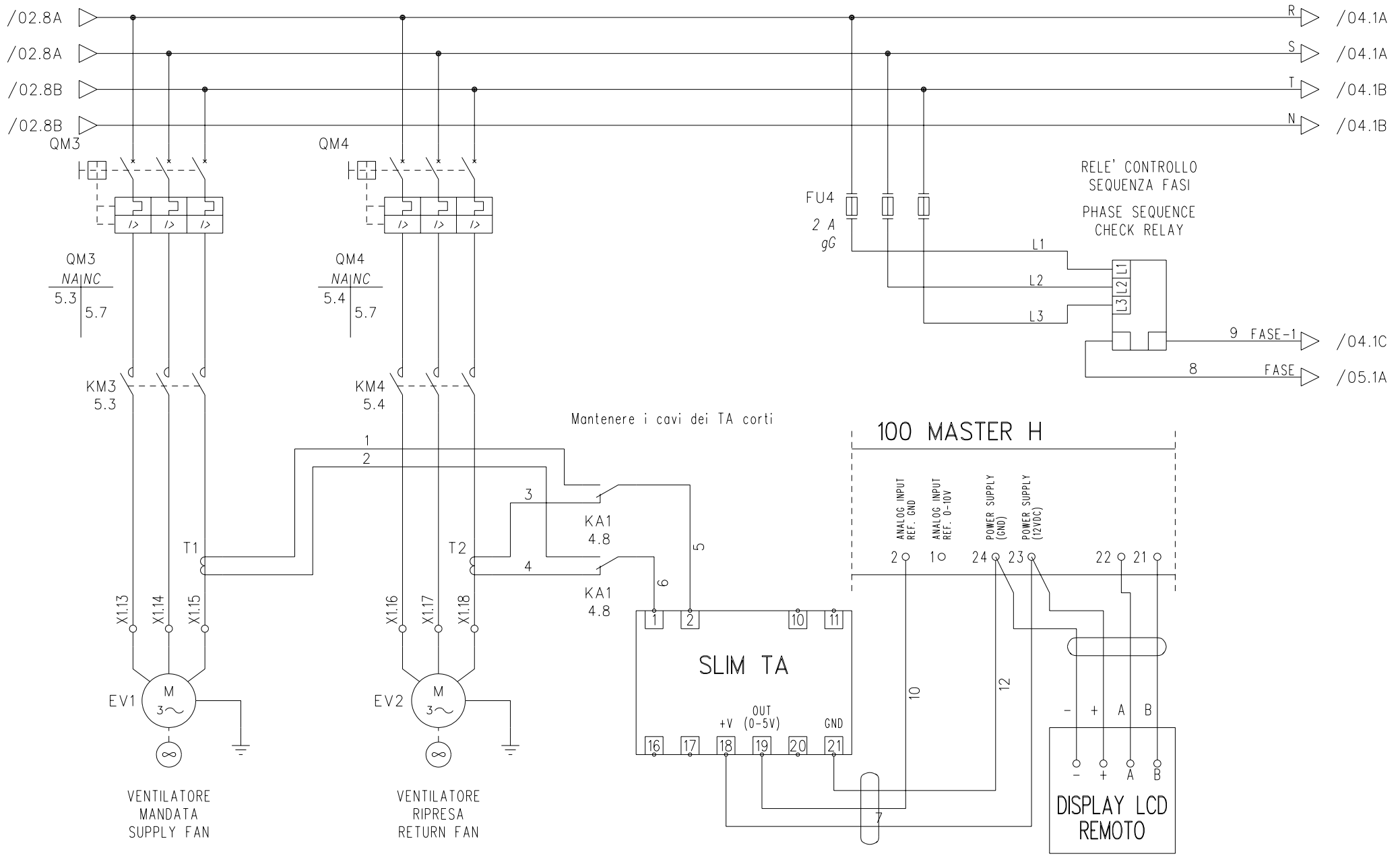
PROGETTO: 5LMHPX090--02.sch  
 NOME FILE: 5LMHPX090--02.sch  
 TIPO:



REVISIONI										DATA	11/05/2009	5LMHPX090--0		=
DATA ULTIMA REVISIONE										DISEGN.	Davide			+
NUMERO MODIFICHE PAGINA	109									CONTR.				FOGL. 2
VERSIONE SABIK	Ver. 7.00									APPROV.		SOST. IL:		3
												SOST. DA:		F.S.
												ORIGINE:		

NON E' PERMESSO CONSEGNARE A TERZI O RIPRODURRE QUESTO DOCUMENTO  
 NE' UTILIZZARE IL CONTENUTO O RENDERSI COMUNIEMENTE NOTO A TERZI SENZA LA NOSTRA  
 AUTORIZZAZIONE ESPLICITA. OGNI INFRAZIONE COMPORTE IL RISARCIMENTO DEI DANNI  
 SUBITI. E' FATTA RISERVA DI TUTTI I DIRITTI DERIVANTI DA BREVETTI O MODELLI

PROGETTO: 5LMHPX090--02.sch  
 NOME FILE: 5LMHPX090--02.sch  
 TIPO:

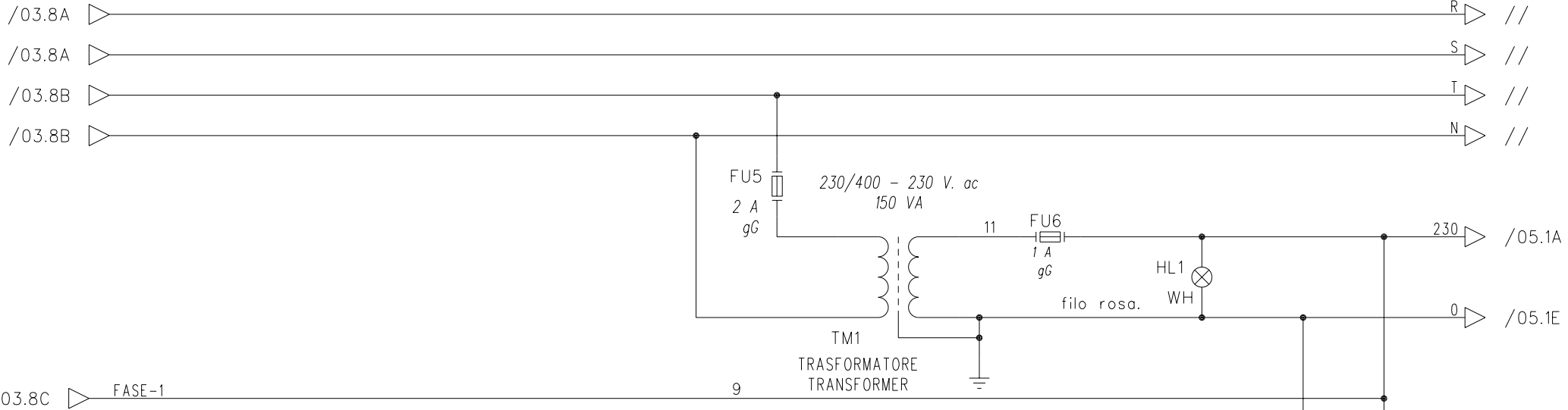


REVISIONI		DATA	11/05/2009	5LMHPX090--0		
DATA ULTIMA REVISIONE		DISEGN.	Davide			
NUMERO MODIFICHE PAGINA	116	CONTR.				
VERSIONE SABIK	Ver. 7.00	APPROV.		SOST. IL:	SOST. DA:	ORIGINE:

FOGL. 3  
4 F.S.

NON E' PERMESSO, CONSEGNARE A TERZI O RIPRODURRE QUESTO DOCUMENTO  
 NE' UTILIZZARE IL CONTENUTO O RENDERSLO COMUNE A TERZI SENZA LA NOSTRA  
 AUTORIZZAZIONE ESPLICITA. OGNI INFRAZIONE COMPORTA IL RISARCIMENTO DEI DANNI  
 SUBITI. E' FATTA RISERVA DI TUTTI I DIRITTI DERIVANTI DA BREVETTI O MODELLI

PROGETTO: 5LMHPX090--02.sch  
 NOME FILE: 5LMHPX090--02.sch  
 TIPO:



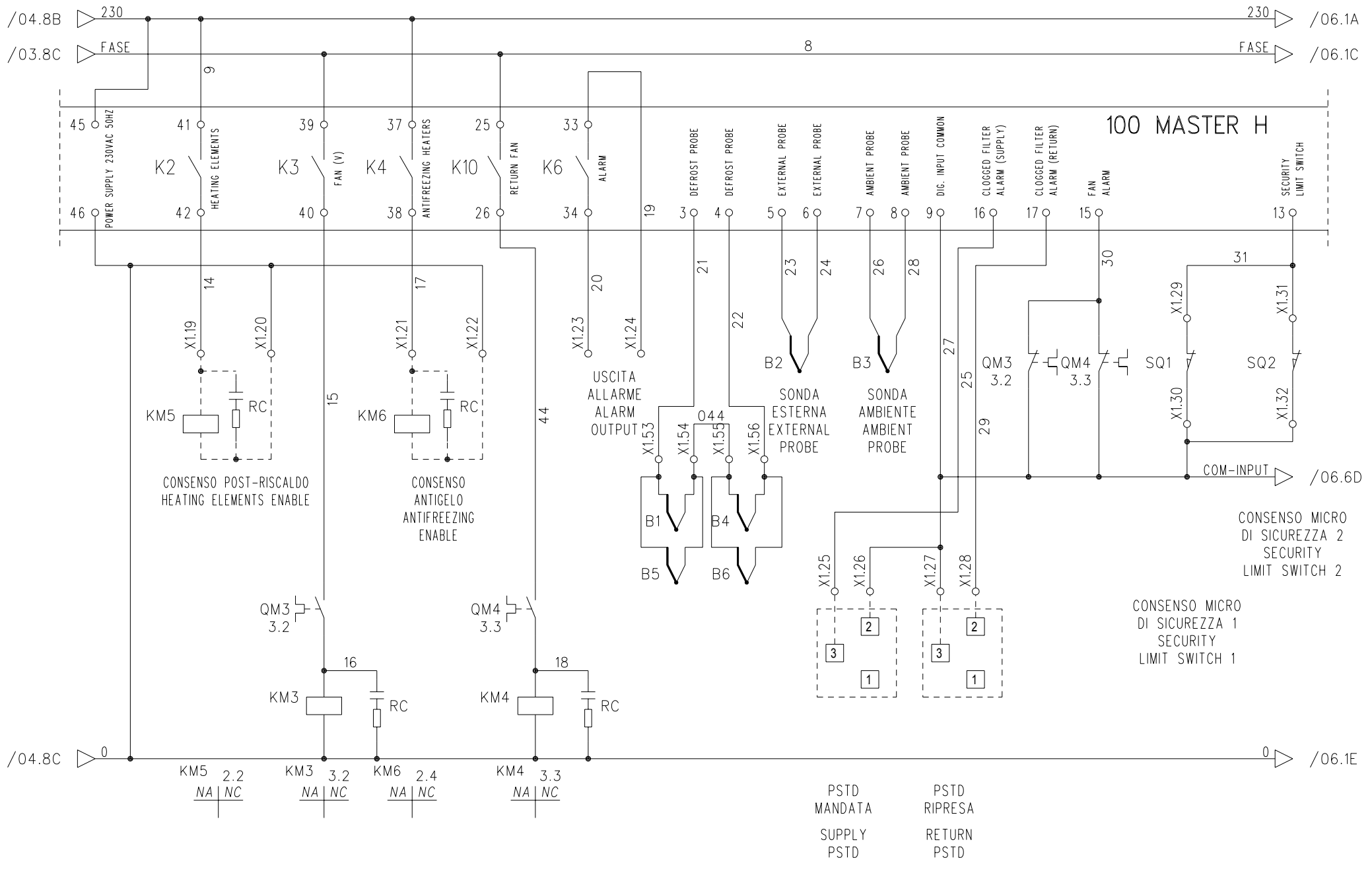
SELEZIONE  
 VISUALIZZAZIONE  
 ASSORBIMENTO  
 VENTILATORE  
 RIPRESA - MANDATA  
 CONSUMPTION VISUALIZATION  
 SUPPLY FAN - RETURN FAN

KA1  
 NA | NC  
 3,4 |  
 3,4 |

REVISIONI		DATA	13/11/2008			5LMHPX090--0		=
DATA ULTIMA REVISIONE		DISEGN.	Davide					+
NUMERO MODIFICHE PAGINA	102	CONTR.						FOGL. 4
VERSIONE SABIK	Ver. 7.00	APPROV.		SOST. IL:	SOST. DA:	ORIGINE:	5LMHPX090--0	5 F.S.

NON E' PERMESSO, CONSEGNARE A TERZI O RIPRODURRE QUESTO DOCUMENTO.  
 NE' UTILIZZARE IL CONTENUTO O RENDERSI RESPONSABILI, A TERZI SENZA LA NOSTRA  
 AUTORIZZAZIONE ESPLICITA. OGNI INFRAZIONE COMPORTA IL RISARCIMENTO DEI DANNI  
 SUBITI. E' FATTA RISERVA DI TUTTI I DIRITTI DERIVANTI DA BREVETTI O MODELLI

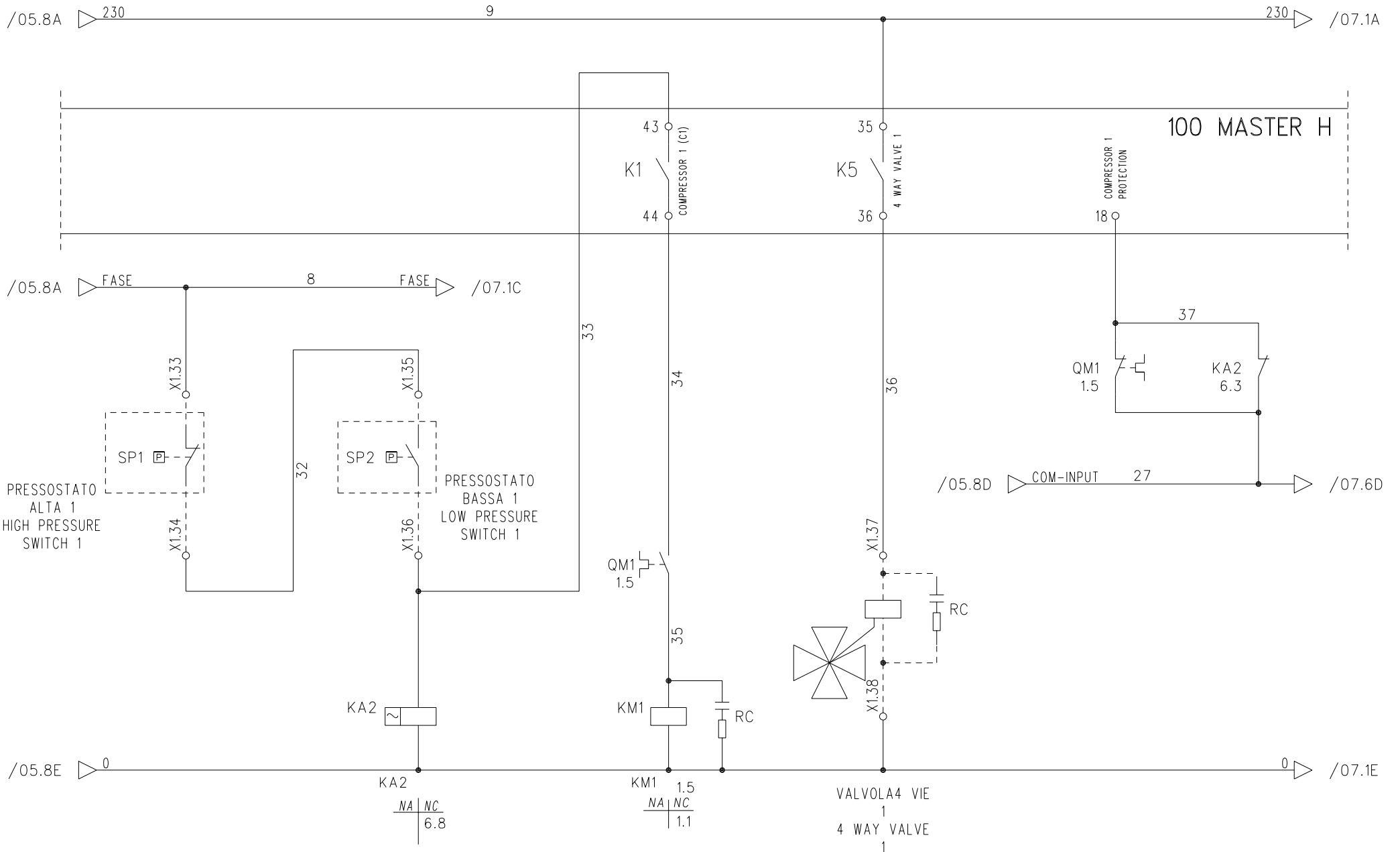
PROGETTO: 5LMHPX090--02.sch  
 NOME FILE: 5LMHPX090--02.sch  
 TIPO: SCHEMA



REVISIONI		DATA	19/10/2009	5LMHPX090--0	
DATA ULTIMA REVISIONE		DISEGN.	Davide		
NUMERO MODIFICHE PAGINA	206	CONTR.			
VERSIONE SABIK	Ver. 7.00	APPROV.		5LMHPX090--0	FOGL. 5
		SOST. IL:			6 F.S.
		SOST. DA:			
		ORIGINE:			

NON E' PERMESSO, CONSEGNARE A TERZI O RIPRODURRE QUESTO DOCUMENTO  
 NE' UTILIZZARE IL CONTENUTO O RENDERSI COMUNI, NOTO A TERZI SENZA LA NOSTRA  
 AUTORIZZAZIONE ESPLICITA. OGNI INFRAZIONE COMPORTA IL RISARCIMENTO DEI DANNI  
 SUBITI. E' FATTA RISERVA DI TUTTI I DIRITTI DERIVANTI DA BREVETTI O MODELLI

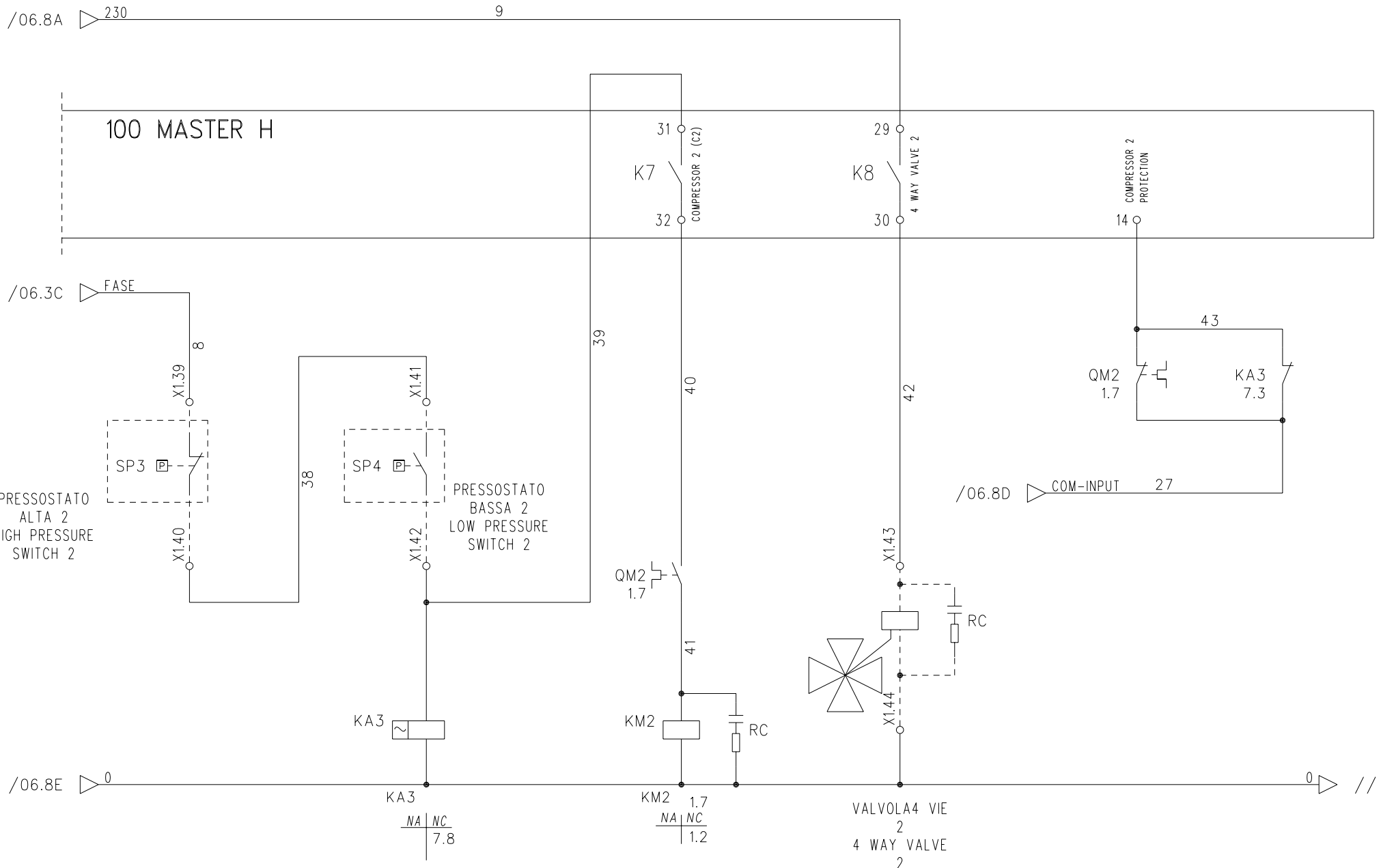
PROGETTO: 5LMHPX090--02.sch  
 NOME FILE:  
 TIPO:



REVISIONI		DATA	13/11/2008			5LMHPX090--0	=
DATA ULTIMA REVISIONE		DISEGN.	Davide				+
NUMERO MODIFICHE PAGINA	84	CONTR.					FOGL. 6
VERSIONE SABIK	Ver. 7.00	APPROV.		SOST. IL:	SOST. DA:	ORIGINE:	5LMHPX090--0
							7 F.S.

NON E' PERMESSO, CONSEGNARE A TERZI O RIPRODURRE QUESTO DOCUMENTO  
 NE UTILIZZARE IL CONTENUTO O RENDERSI COMUNIQUE NOTO A TERZI SENZA LA NOSTRA  
 AUTORIZZAZIONE ESPLICITA. OGNI INFRAZIONE COMPORTA IL RISARCIMENTO DEI DANNI  
 SUBITI. E' FATTA RISERVA DI TUTTI I DIRITTI DERIVANTI DA BREVETTI O MODELLI

PROGETTO: 5LMHPX090--02.sch  
 NOME FILE: 5LMHPX090--02.sch  
 TIPO:



REVISIONI		DATA	13/11/2008	5LMHPX090--0		=
DATA ULTIMA REVISIONE		DISEGN.	Davide			+
NUMERO MODIFICHE PAGINA	92	CONTR.				FOGL. 7
VERSIONE SABIK	Ver. 7.00	APPROV.		SOST. IL:	SOST. DA:	ORIGINE:
					5LMHPX090--0	
					8 F.S.	



TABELLA CODE CAVI

UTENZA	CAVO	LUNGHEZZA FUORI QUADRO ml.	NOTE	PRESSACAVO PASSO PG	
COMPRESSORE 1	4X6	2		16	left
COMPRESSORE 2	4X6	2		16	right
VENTILATORE MANDATA	4X2.5	2,5		13.5	left
VENTILATORE RIPRESA	4X2.5	2,5		13.5	right
PRESSOSTATO ALTA 1	.	.	Installato da LMF	9	left
PRESSOSTATO BASSA 1	.	.	Installato da LMF	9	left
PRESSOSTATO ALTA 2	.	.	Installato da LMF	9	right
PRESSOSTATO BASSA 2	.	.	Installato da LMF	9	right
RES. POST-RISCALDO (PREDISPOSTO)	.	.	Installato da LMF	13,5	
RES. ANTIGELO (PREDISPOSTO)	.	.	Installato da LMF	13,5	
ALIMENTAZIONE Q.E.	.	.	Installato da LMF	.	
SONDA ESTERNA	CAVO SONDA 3,0 ml.		CONTRASSEGNARE CON COLORE BLU	9	
SONDA AMBIENTE	CAVO SONDA 3,0 ml.		CONTRASSEGNARE CON COLORE ROSSO		
SONDA SBRINAMENTO	CAVO SONDA 3,0 ml.		NON CONTRASSEGNARE		

NON E' PERMESSO CONSEGNARE A TERZI O RIPRODURRE QUESTO DOCUMENTO  
 NE' UTILIZZARE IL CONTENUTO O RENDERSI RESPONSABILI NOTO A TERZI SENZA LA NOSTRA  
 AUTORIZZAZIONE ESPLICITA' OGNI INFRAZIONE COMPORTA IL RISARCIMENTO DEI DAMNI  
 SUBITI. E' FATTA RISERVA DI TUTTI I DIRITTI DERIVANTI DA BREVETTI O MODELLI

PROGETTO:  
 NOME FILE: 5LMHPX090--02.sch  
 TIPOCO:

REVISIONI										DATA	13/11/2008							5LMHPX090--0	=
DATA ULTIMA REVISIONE										DISEGN.	Davide								+
NUMERO MODIFICHE PAGINA	30									CONTR.									
VERSIONE SABIK	Ver. 7.00									APPROV.		SOST. IL:		SOST. DA:		ORIGINE:			
																	5LMHPX090--0		
																		FOGL. 8	
																		X1-001 F.S.	

PROGETTO: 5LMHPX090--02.sch  
NOME FILE: 5LMHPX090--02.sch  
TIPOCO:

NON E' PERMESSO CONSEGNARE A TERZI O RIPRODURRE QUESTO DOCUMENTO  
NE' UTILIZZARE IL CONTENUTO O RENDERSI COMUQUE NOTO A TERZI SENZA LA NOSTRA  
AUTORIZZAZIONE ESPLICITA. OGNI INFRAZIONE COMPORTA IL RISARCIMENTO DEI DANNI  
SUBITI. E' FATTA RISERVA DI TUTTI I DIRITTI DERIVANTI DA BREVETTI O MODELLI

# X1

RESISTENZA CARTER 1	EH1	1	1.1
CARTER RESISTOR 1			
RESISTENZA CARTER 1	EH1	2	1.1
CARTER RESISTOR 1			
RESISTENZA CARTER 2	EH2	3	1.2
CARTER RESISTOR 2			
RESISTENZA CARTER 2	EH2	4	1.2
CARTER RESISTOR 2			
SERRANDA MOTORIZZATA	M1	5	1.3
MOTORIZE SHUTTER			
SERRANDA MOTORIZZATA	M1	6	1.3
MOTORIZE SHUTTER			
MOTOCOMPRESSORE 1	M2	7	1.5
MOTOCOMPRESSOR 1			
MOTOCOMPRESSORE 1	M2	8	1.5
MOTOCOMPRESSOR 1			
MOTOCOMPRESSORE 1	M2	9	1.6
MOTOCOMPRESSOR 1			
MOTOCOMPRESSORE 2	M3	10	1.7
MOTOCOMPRESSOR 2			
MOTOCOMPRESSORE 2	M3	11	1.7
MOTOCOMPRESSOR 2			
MOTOCOMPRESSORE 2	M3	12	1.7
MOTOCOMPRESSOR 2			
VENTILATORE MANDATA	EV1	13	3.2
SUPPLY FAN			
VENTILATORE MANDATA	EV1	14	3.2
SUPPLY FAN			
VENTILATORE MANDATA	EV1	15	3.2
SUPPLY FAN			
VENTILATORE RIPRESA	EV2	16	3.3
RETURN FAN			
VENTILATORE RIPRESA	EV2	17	3.3
RETURN FAN			
VENTILATORE RIPRESA	EV2	18	3.3
RETURN FAN			
SENSO POST-RISCALDO	KM5	19	5.2
HEATING ELEMENTS ENABLE			
SENSO POST-RISCALDO	KM5	20	5.2
HEATING ELEMENTS ENABLE			
SENSO ANTIGELO	KM6	21	5.3
ANTIFREEZING ENABLE			
SENSO ANTIGELO	KM6	22	5.4
ANTIFREEZING ENABLE			
USCITA ALLARME		23	5.4
ALARM OUTPUT			
USCITA ALLARME		24	5.4
ALARM OUTPUT			
ALLARME PSD MANDATA		25	5.6
SUPPLY PSTD ALARM			
ALLARME PSD MANDATA	X1.27	26	5.6
SUPPLY PSTD ALARM			
ALLARME PSD RIPRESA	X1.26	27	5.6
RETURN PSTD ALARM			
ALLARME PSD RIPRESA		28	5.6
RETURN PSTD ALARM			
SENSO MICRO DI SICUREZZA 1	S01	29	5.8
SECURITY LIMIT SWITCH 1			
SENSO MICRO DI SICUREZZA 1	S01	30	5.8
SECURITY LIMIT SWITCH 1			

REVISIONI									
DATA ULTIMA REVISIONE									
NUMERO MODIFICHE PAGINA	6								
VERSIONE SABIK	Ver. 7.00								

DATA	24/11/2009				
DISEGN.	Davide				
CONTR.					
APPROV.		SOST. IL:		SOST. DA:	
				ORIGINE:	

RIEPILOGO MORSETTI  
TERMINAL BOARD SUMMARY

5LMHPX090--0

=  
+

5LMHPX090--0

NON E' PERMESSO, CONSEGNARE A TERZI O RIPRODURRE QUESTO DOCUMENTO  
 NE' UTILIZZARE IL CONTENUTO O RENDERSLO COMUNE, NOTO A TERZI SENZA LA NOSTRA  
 AUTORIZZAZIONE ESPLICITA. OGNI INFRAZIONE COMPORTA IL RISARCIMENTO DEI DANNI  
 SUBITI. E' FATTA RISERVA DI TUTTI I DIRITTI DERIVANTI DA BREVETTI O MODELLI

PROGETTO:  
 NOME FILE: 5LMHPX090--02.sch  
 TIPOICO:

# X1

31	5.8	CONSENSO MICRO DI SICUREZZA 2	SQ2
		SECURITY LIMIT SWITCH 2	
32	5.8	CONSENSO MICRO DI SICUREZZA 2	SQ2
		SECURITY LIMIT SWITCH 2	
33	6.2	PRESSOSTATO ALTA 1	SP1
		HIGH PRESSURE SWITCH 1	
34	6.2	PRESSOSTATO ALTA 1	SP1
		HIGH PRESSURE SWITCH 1	
35	6.3	PRESSOSTATO BASSA 1	SP2
		LOW PRESSURE SWITCH 1	
36	6.3	PRESSOSTATO BASSA 1	SP2
		LOW PRESSURE SWITCH 1	
37	6.6	VALVOLA 4 VIE 1	
		4 WAY VALVE 1	
38	6.6	VALVOLA 4 VIE 1	
		4 WAY VALVE 1	
39	7.2	PRESSOSTATO ALTA 2	SP3
		HIGH PRESSURE SWITCH 2	
40	7.2	PRESSOSTATO ALTA 2	SP3
		HIGH PRESSURE SWITCH 2	
41	7.3	PRESSOSTATO BASSA 2	SP4
		LOW PRESSURE SWITCH 2	
42	7.3	PRESSOSTATO BASSA 2	SP4
		LOW PRESSURE SWITCH 2	
43	7.6	VALVOLA 4 VIE 2	
		4 WAY VALVE 2	
44	7.6	VALVOLA 4 VIE 2	
		4 WAY VALVE 2	
45	2.2	RESISTENZE POST-RISCALDO (PREDISPOSTO)	EH3
		HEATING ELEMENTS (PREDISPOSITION)	
46	2.2	RESISTENZE POST-RISCALDO (PREDISPOSTO)	EH3
		HEATING ELEMENTS (PREDISPOSITION)	
47	2.2	RESISTENZE POST-RISCALDO (PREDISPOSTO)	EH3
		HEATING ELEMENTS (PREDISPOSITION)	
48	2.3	RESISTENZE POST-RISCALDO (PREDISPOSTO)	EH3
		HEATING ELEMENTS (PREDISPOSITION)	
49	2.4	RESISTENZE ANTIGELO (PREDISPOSTO)	EH4
		ANTIFREEZING HEATERS (PREDISPOSITION)	
50	2.4	RESISTENZE ANTIGELO (PREDISPOSTO)	EH4
		ANTIFREEZING HEATERS (PREDISPOSITION)	
51	2.4	RESISTENZE ANTIGELO (PREDISPOSTO)	EH4
		ANTIFREEZING HEATERS (PREDISPOSITION)	
52	2.5	RESISTENZE ANTIGELO (PREDISPOSTO)	EH4
		ANTIFREEZING HEATERS (PREDISPOSITION)	
53	5.5	SONDA SBRINAMENTO	B1
		DEFROST PROBE	
54	5.5	SONDA SBRINAMENTO	B1
		DEFROST PROBE	
55	5.5	SONDA SBRINAMENTO	B4
		DEFROST PROBE	
56	5.5	SONDA SBRINAMENTO	B4
		DEFROST PROBE	

REVISIONI	DATA	24/11/2009
DATA ULTIMA REVISIONE	DISEGN.	Davide
NUMERO MODIFICHE PAGINA	CONTR.	
VERSIONE SABIK	APPROV.	

Ver. 7.00	SOST. IL:	SOST. DA:	ORIGINE:
-----------	-----------	-----------	----------

RIEPILOGO MORSETTI  
 TERMINAL BOARD SUMMARY

5LMHPX090--0	=	
	+	
5LMHPX090--0		FOGL. X1-002
		F.S.