
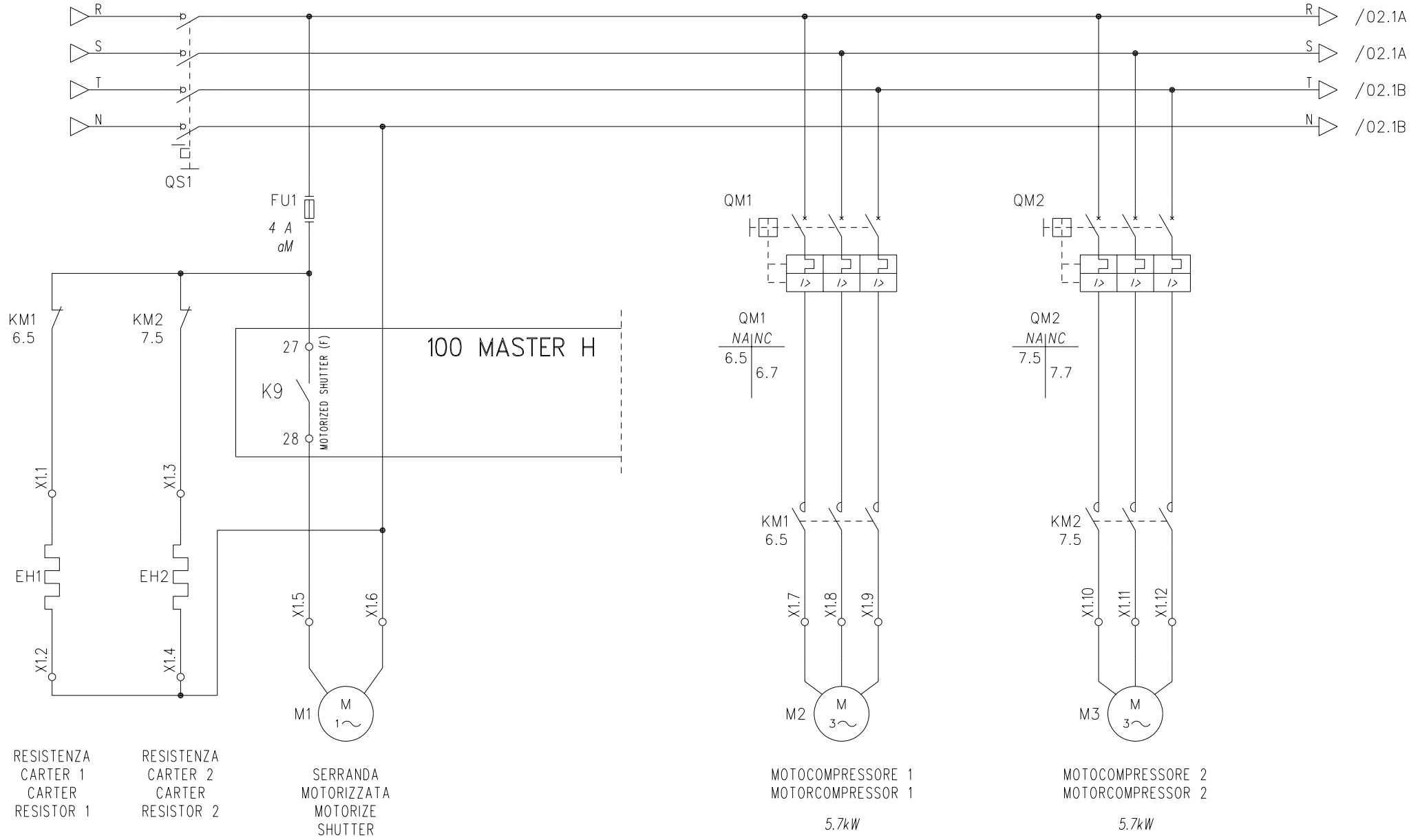


COPYING OF THIS DOCUMENT, AND GIVING IT TO OTHERS AND THE USE OR COMMUNICATION OF THE CONTENTS THEREOF, ARE FORBIDDEN WITHOUT EXPRESS AUTHORITY. OFFENDERS ARE LIABLE TO THE PAYMENT OF DAMAGES. ALL RIGHTS ARE RESERVED IN THE EVENT OF THE GRANT OF A PATENT OF THE REGISTRATION OF A UTILITY MODEL OR DESIGN

# Ordercode: 5LMHPX060

DESIGN TYPE				DEFAULT VOLTAGE	400Vac	STANDARD	ENCLOSURE	
SERIE				300	CONTROLS VOLTAGE	230Vac	+ =	
ORDER CODE				5LMHPX060				
CUSTOMER								
DESIGNED WITH CAD/GAE SYSTEM				Sabik 7				
								
				HPX060 ELECTRIC BOARD CONTROLLER - TREEPHASE FANS 2x4KW - TREEPHASE COMPRESSOR 2x5.7KW - PHASE SEQUENCE CHECK RELAY				
				DATE	SIGNAT.			
				COMM.	24/11/2009			
				CHECK.	24/11/2009			
				APPROV.	24/11/2009			
02	AGG.SONDE SBRIN.	11/05/09	DAVIDE					SHEET
01	DIVISO CONS. VENT.	26/03/09	DAVIDE					0
00	EMISSIONE	02/02/09	DAVIDE					T.S. 11
REV.	REVISION DESCRIPTION	DATE	COMMISS.	SUB. FOR:	SUBST.:		ORIGIN:	

INTERRUTTORE  
GENERALE  
MAIN SWITCH

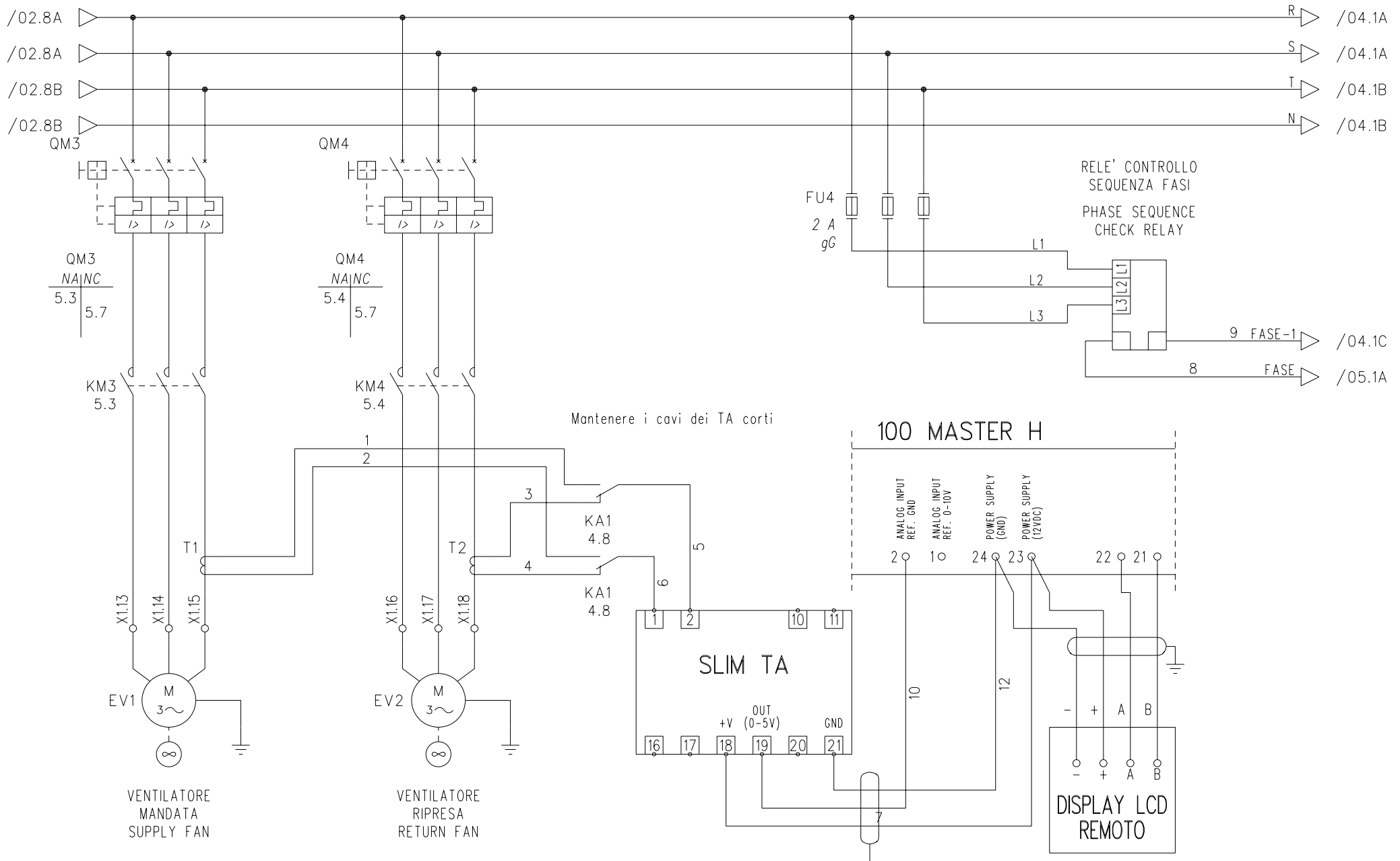


PROGETTO: 5LMHPX060-2.sch  
 NON E' PERMESSO, CONSEGNARE A TERZI O RIPRODURRE QUESTO DOCUMENTO  
 NE' UTILIZZARE IL CONTENUTO O RENDERSI COMUNI, NOTO A TERZI SENZA LA NOSTRA  
 AUTORIZZAZIONE ESPLICITA. OGNI INFRAZIONE COMPORTA IL RISARCIMENTO DEI DANNI  
 TIPICI. E' FATTA RISERVA DI TUTTI I DIRITTI DERIVANTI DA BREVETTI O MODELLI

REVISIONI		DATA	11/05/2009	5LMHPX060		=	
DATA ULTIMA REVISIONE		DISEGN.	Davide			+	
NUMERO MODIFICHE PAGINA	108	CONTR.				FOGL. 1	
VERSIONE SABIK	Ver. 7.00	APPROV.		SOST. IL:	SOST. DA:	ORIGINE:	5LMHPX060
							2 F.S.



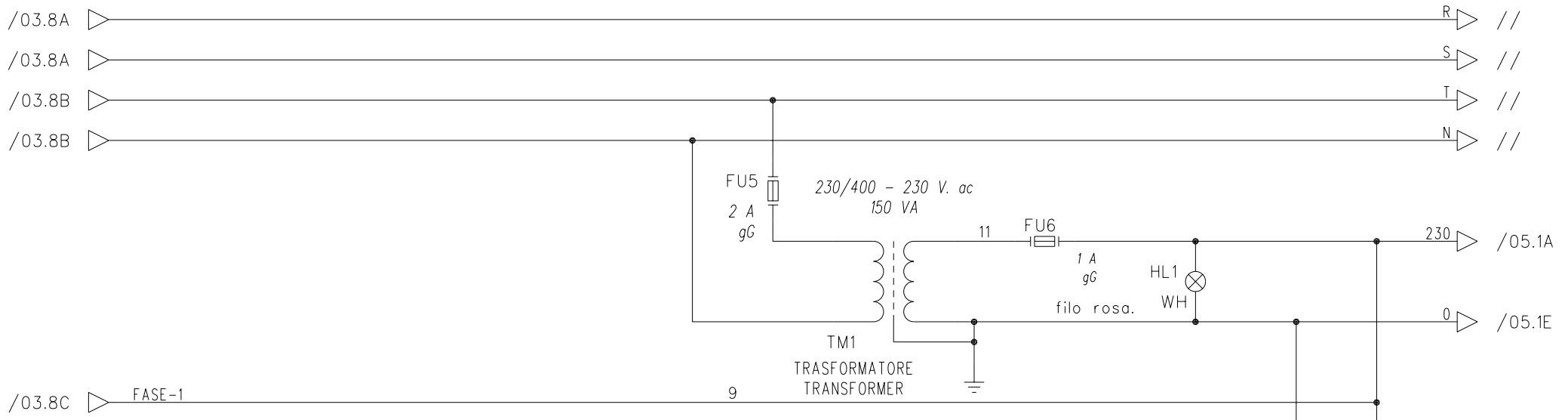
PROGETTO: 5LMHPX060-2.sch  
 NON E' PERMESSO, CONSEGNARE A TERZI O RIPRODURRE QUESTO DOCUMENTO  
 NE' UTILIZZARE IL CONTENUTO O RENDERSI COMUNIEMENTE NOTO A TERZI SENZA LA NOSTRA  
 AUTORIZZAZIONE ESPlicita. OGNI INFRAZIONE COMPORTA IL RISARCIMENTO DEI DANNI  
 SUBITI. E' FATTA RISERVA DI TUTTI I DIRITTI DERIVANTI DA BREVETTI O MODELLI



REVISIONI		DATA	11/05/2009	5LMHPX060		=
DATA ULTIMA REVISIONE		DISEGN.	Davide			+
NUMERO MODIFICHE PAGINA	114	CONTR.				FOGL. 3
VERSIONE SABIK	Ver. 7.00	APPROV.		SOST. IL:	SOST. DA:	ORIGINE:
						5LMHPX060
						FOGL. 4
						F.S.

NON E' PERMESSO, CONSEGNARE A TERZI O RIPRODURRE QUESTO DOCUMENTO  
 NE' UTILIZZARE IL CONTENUTO O RENDERSLO COMUNE A TERZI SENZA LA NOSTRA  
 AUTORIZZAZIONE ESPLICITA. OGNI INFRAZIONE COMPORTA IL RISARCIMENTO DEI DANNI  
 SUBITI. E' FATTA RISERVA DI TUTTI I DIRITTI DERIVANTI DA BREVETTI O MODELLI

PROGETTO: 5LMHPX060-2.sch  
 NOME FILE:  
 TIPOCO:



SELEZIONE  
 VISUALIZZAZIONE  
 ASSORBIMENTO  
 VENTILATORE  
 RIPRESA - MANDATA  
 CONSUMPTION VISUALIZATION  
 SUPPLY FAN - RETURN FAN

SA1

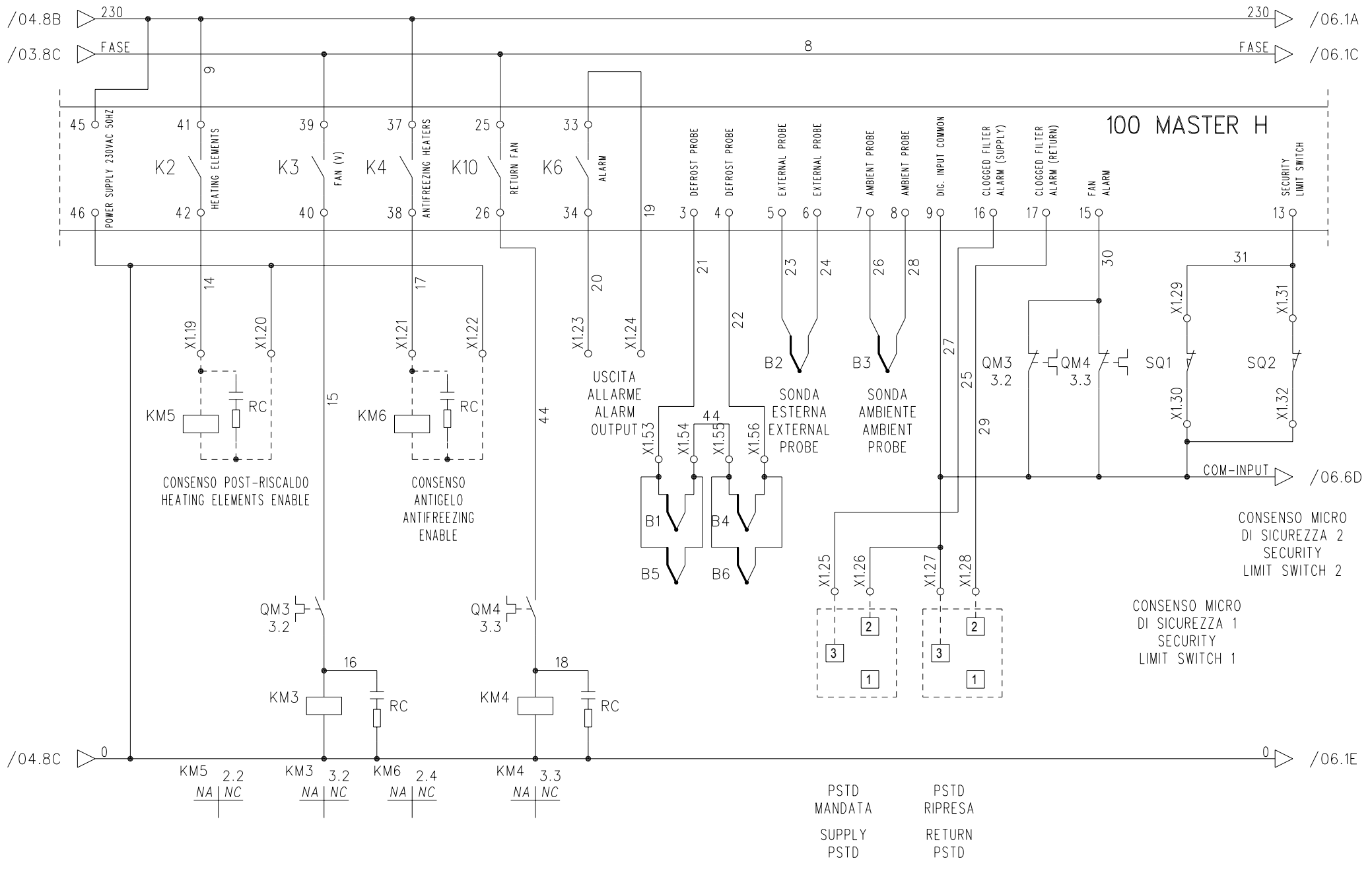
KA1

RELE' SPECIALE  
 CONTATTI DORATI

KA1	
NA	NC
3,4	
3,4	

REVISIONI		DATA	13/11/2008			5LMHPX060		=
DATA ULTIMA REVISIONE		DISEGN.	Davide					+
NUMERO MODIFICHE PAGINA	102	CONTR.						FOGL. 4
VERSIONE SABIK	Ver. 7.00	APPROV.		SOST. IL:	SOST. DA:	ORIGINE:	5LMHPX060	5 F.S.

PROGETTO: 5LMHPX060-2.sch  
 NOME FILE: 5LMHPX060-2.sch  
 TIPO: SCHEMA ELETTRICO  
 NON E' PERMESSO, CONSEGNARE A TERZI O RIPRODURRE QUESTO DOCUMENTO  
 NE' UTILIZZARE IL CONTENUTO O RENDERSI RESPONSABILI, A TERZI SENZA LA NOSTRA  
 AUTORIZZAZIONE ESPLICITA. OGNI INFRAZIONE COMPORTA IL RISARCIMENTO DEI DANNI  
 SUBITI. E' FATTA RISERVA DI TUTTI I DIRITTI DERIVANTI DA BREVETTI O MODELLI

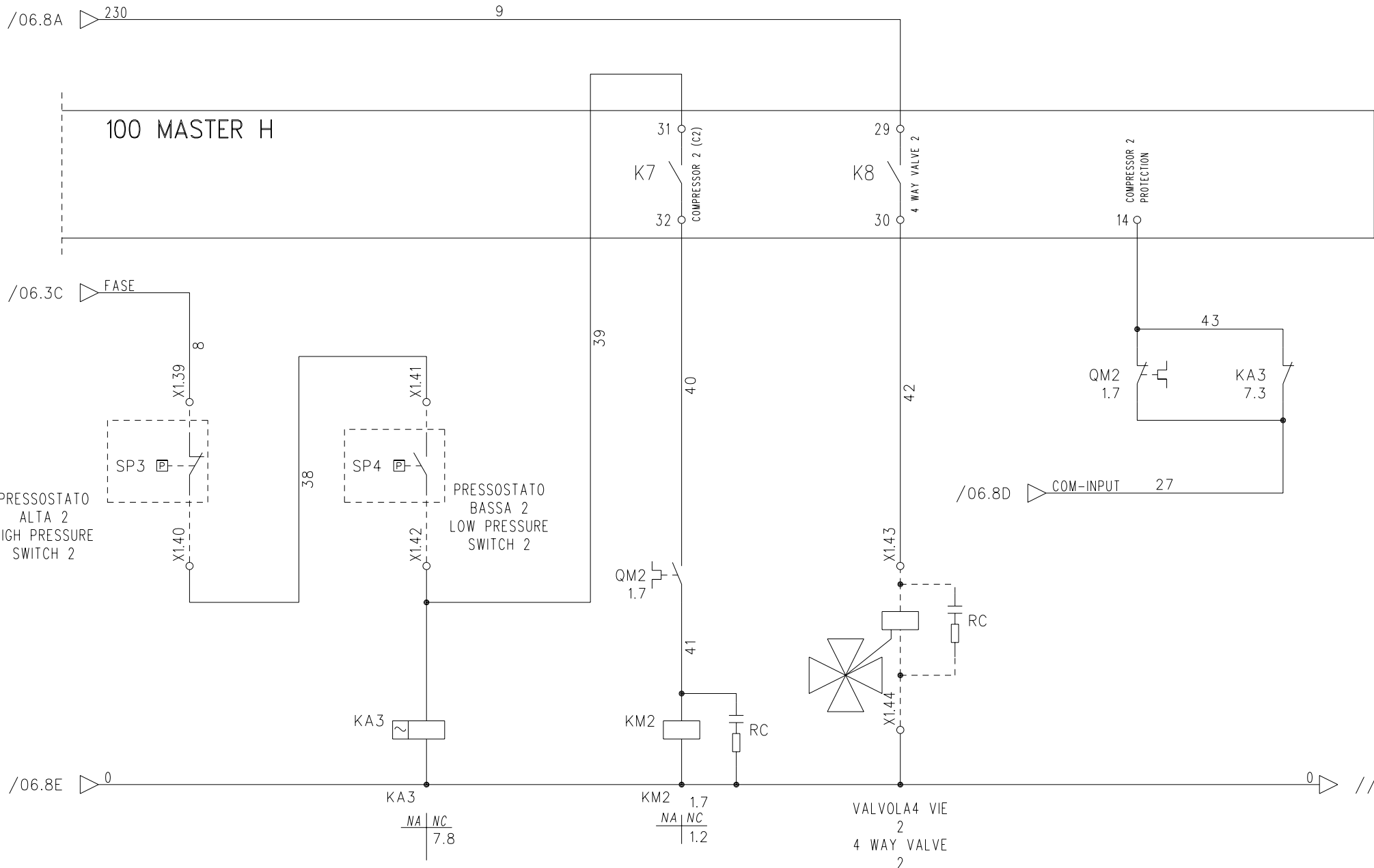


REVISIONI		DATA	11/05/2009	5LMHPX060			
DATA ULTIMA REVISIONE		DISEGN.	Davide				
NUMERO MODIFICHE PAGINA	204	CONTR.					FOGL. 5
VERSIONE SABIK	Ver. 7.00	APPROV.		SOST. IL:	SOST. DA:	ORIGINE:	6 F.S.



NON E' PERMESSO, CONSEGNARE A TERZI O RIPRODURRE QUESTO DOCUMENTO  
 NE' UTILIZZARE IL CONTENUTO O RENDERSI COMUNI E NOTO A TERZI SENZA LA NOSTRA  
 AUTORIZZAZIONE ESPLICITA. OGNI INFRAZIONE COMPORTA IL RISARCIMENTO DEI DANNI  
 SUBITI. E' FATTA RISERVA DI TUTTI I DIRITTI DERIVANTI DA BREVETTI O MODELLI

PROGETTO: 5LMHPX060-2.sch  
 NOME FILE:  
 TIPOCO:



REVISIONI		DATA	13/11/2008	5LMHPX060		=
DATA ULTIMA REVISIONE		DISEGN.	Davide			+
NUMERO MODIFICHE PAGINA	92	CONTR.				FOGL. 7
VERSIONE SABIK	Ver. 7.00	APPROV.		SOST. IL:	SOST. DA:	ORIGINE:
						5LMHPX060
						8 F.S.







