


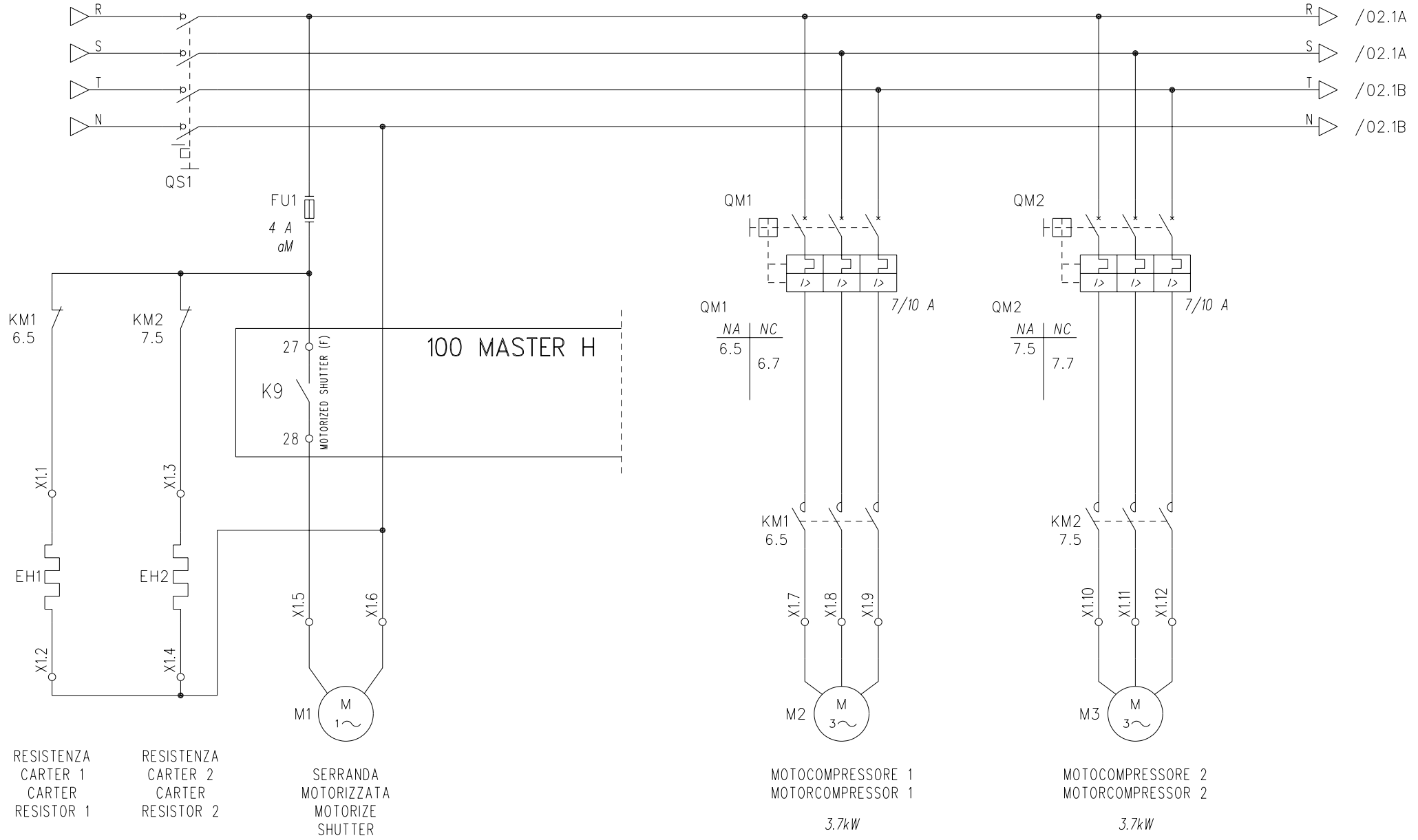
COPYING OF THIS DOCUMENT, AND GIVING IT TO OTHERS AND THE USE OR COMMUNICATION OF THE CONTENTS THEREOF, ARE FORBIDDEN WITHOUT EXPRESS AUTHORITY. OFFENDERS ARE LIABLE TO THE PAYMENT OF DAMAGES. ALL RIGHTS ARE RESERVED IN THE EVENT OF THE GRANT OF A PATENT OF THE REGISTRATION OF A UTILITY MODEL OR DESIGN

# Ordercode:

## **5LMHPX040--0**

DESIGN TYPE				DEFAULT VOLTAGE	400Vac	STANDARD	ENCLOSURE	
SERIE				500...	CONTROLS VOLTAGE	230Vac	+ =	
ORDER CODE				5LMHPX040--0		SIGNALS VOLTAGE		
CUSTOMER				QUADRO ELETTRICO DI CONTROLLO HPX040--0 - VENTILATORI TRIFASE 2x2.2KW - COMP. 2x3.7KW - CONTROLLO FASI				
DESIGNED WITH CAD/GAE SYSTEM				Sabik 7		HPX040 ELECTRIC BOARD CONTROLLER - TREEPHASE FANS 2x2.2KW - TREEPHASE COMPRESSOR 2x3.7KW - PHASE SEQUENCE CHECK RELAY		
						SCHEMA FUNZIONALE TABELLE DI RIEPILOGO MORSETTIERE		
				DATE	24/11/2009	SIGNAT.		
				COMM.	24/11/2009			
				CHECK.	24/11/2009			
				APPROV.	24/11/2009			
02	AGG. SONDE SBRIN.	11/05/09	DAVIDE					SHEET
01	DIVISO CONS. VENT.	26/03/09	DAVIDE					0
00	EMISSIONE	16/02/09	DAVIDE					T.S. 11
REV.	REVISION DESCRIPTION	DATE	COMMISS.	SUB. FOR:		SUBST.:	ORIGIN:	

INTERRUTTORE  
GENERALE  
MAIN SWITCH



RESISTENZA  
CARTER 1  
CARTER  
RESISTOR 1

RESISTENZA  
CARTER 2  
CARTER  
RESISTOR 2

SERRANDA  
MOTORIZZATA  
MOTORIZE  
SHUTTER

MOTOCOMPRESSORE 1  
MOTORCOMPRESSOR 1  
3.7kW

MOTOCOMPRESSORE 2  
MOTORCOMPRESSOR 2  
3.7kW

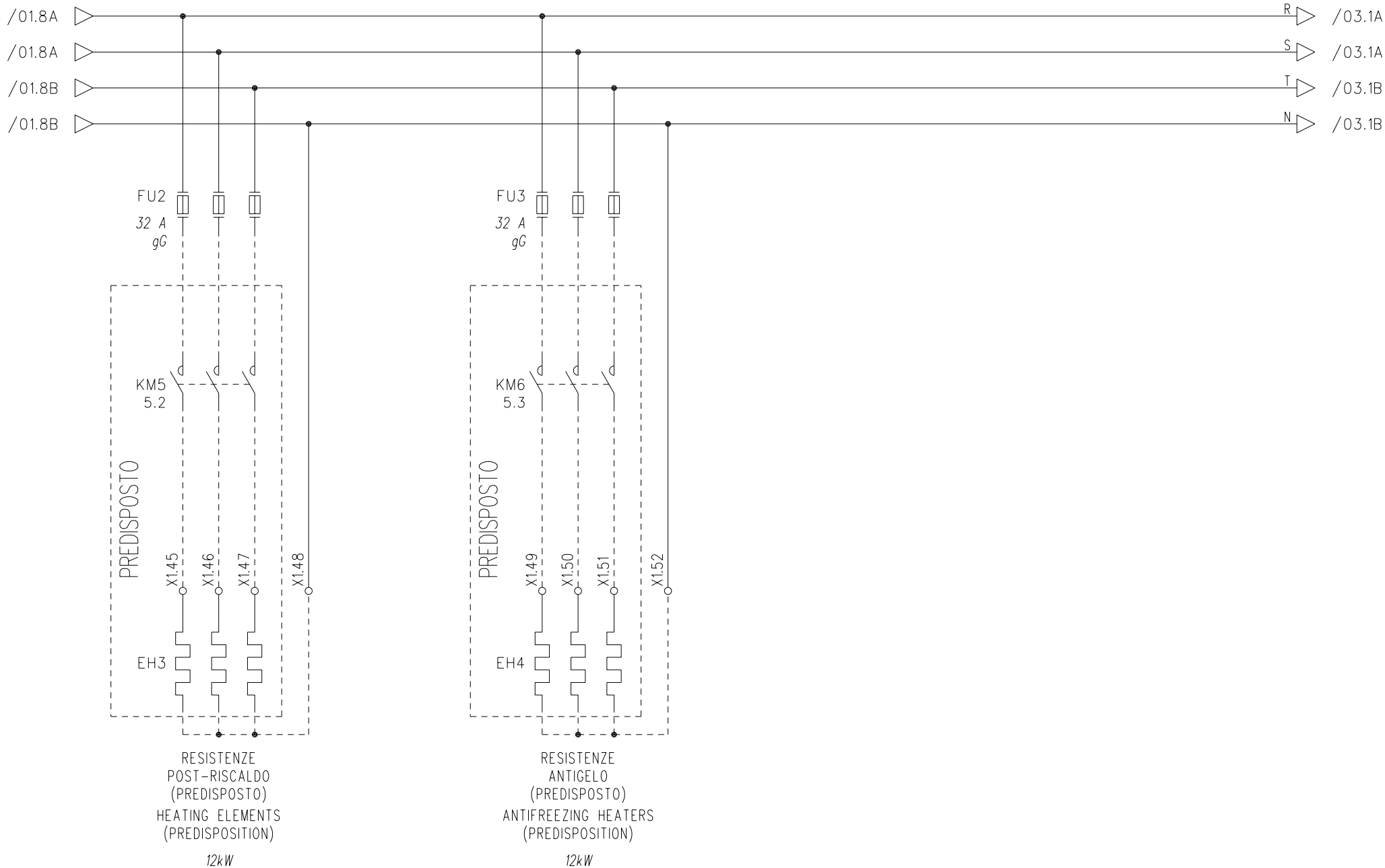
PROGETTO: 5LMHPX040--02.sch  
NOME FILE:  
TIPOCO:

NON E' PERMESSO, CONSEGNARE A TERZI O RIPRODURRE QUESTO DOCUMENTO  
NE' UTILIZZARE IL CONTENUTO O RENDERSILO COMUNICARE, NOTO A TERZI SENZA LA NOSTRA  
AUTORIZZAZIONE ESPLICITA. OGNI INFRAZIONE COMPORTA IL RISARCIMENTO DEI DANNI  
SUBITI. E' FATTA RISERVA DI TUTTI I DIRITTI DERIVANTI DA BREVETTI O MODELLI

REVISIONI		DATA	11/05/2009	5LMHPX040--0				=
DATA ULTIMA REVISIONE		DISEGN.	Davide					+
NUMERO MODIFICHE PAGINA	111	CONTR.						FOGL. 1
VERSIONE SABIK	Ver. 7.00	APPROV.		SOST. IL:	SOST. DA:	ORIGINE:	5LMHPX040--0	2 F.S.

NON E' PERMESSO, CONSEGNARE A TERZI O RIPRODURRE QUESTO DOCUMENTO  
 NE' UTILIZZARE IL CONTENUTO O RENDERSI RESPONSABILI, NOTO A TERZI SENZA LA NOSTRA  
 AUTORIZZAZIONE ESPLICITA. OGNI INFRAZIONE COMPORTE IL RISARCIMENTO DEI DANNI  
 SUBITI. E' FATTA RISERVA DI TUTTI I DIRITTI DERIVANTI DA BREVETTI O MODELLI

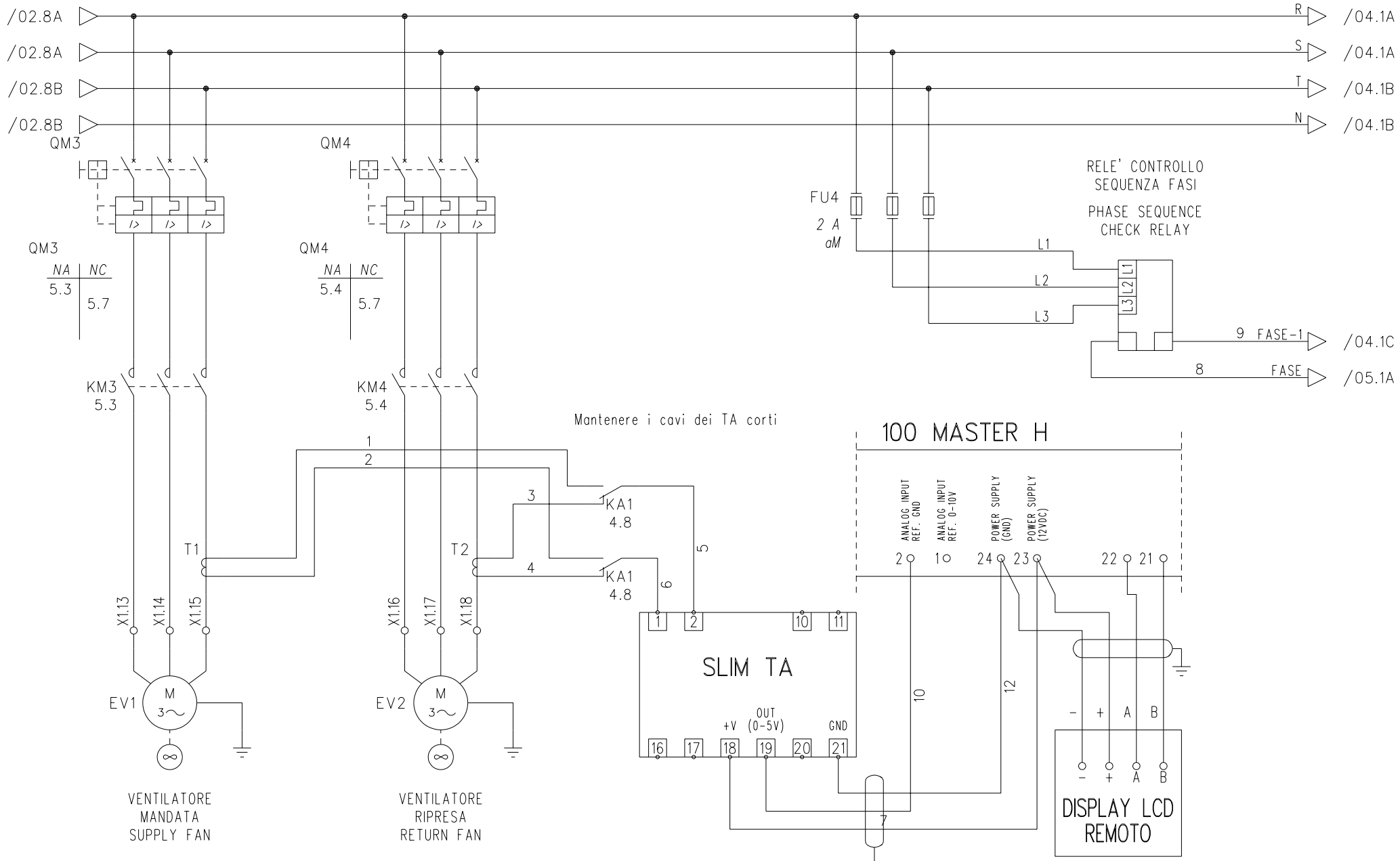
PROGETTO: 5LMHPX040--02.sch  
 NOME FILE: 5LMHPX040--02.sch  
 TIPO:



REVISIONI		DATA	11/05/2009			5LMHPX040--0		=	
DATA ULTIMA REVISIONE		DISEGN.	Davide					+	
NUMERO MODIFICHE PAGINA	107	CONTR.							FOGL. 2
VERSIONE SABIK	Ver. 7.00	APPROV.		SOST. IL:	SOST. DA:	ORIGINE:			3 F.S.

NON E' PERMESSO, CONSEGNARE A TERZI O RIPRODURRE QUESTO DOCUMENTO  
 NE' UTILIZZARE IL CONTENUTO O RENDERSI COMUNQUE NOTO A TERZI SENZA LA NOSTRA  
 AUTORIZZAZIONE ESPlicita. OGNI INFRAZIONE COMPORTA IL RISARCIMENTO DEI DANNI  
 SUBITI. E' FATTA RISERVA DI TUTTI I DIRITTI DERIVANTI DA BREVETTI O MODELLI

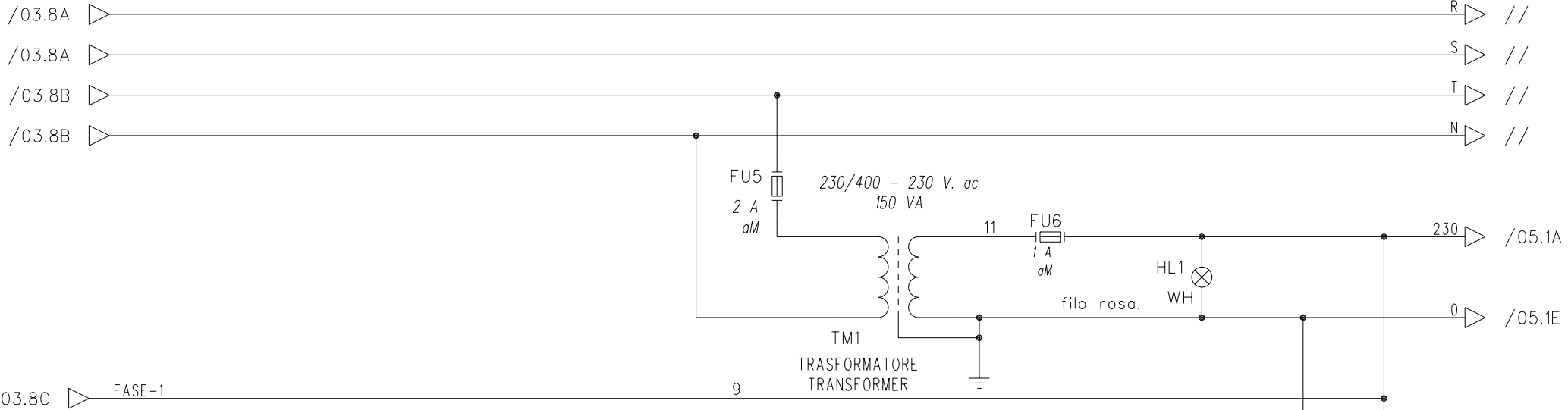
PROGETTO: 5LMHPX040--02.sch  
 NOME FILE: 5LMHPX040--02.sch  
 TIPO:



REVISIONI		DATA	11/05/2009			5LMHPX040--0	=
DATA ULTIMA REVISIONE		DISEGN.	Davide				+
NUMERO MODIFICHE PAGINA	120	CONTR.					FOGL. 3
VERSIONE SABIK	Ver. 7.00	APPROV.		SOST. IL:	SOST. DA:	ORIGINE:	4 F.S.

NON E' PERMESSO, CONSEGNARE A TERZI O RIPRODURRE QUESTO DOCUMENTO  
 NE' UTILIZZARE IL CONTENUTO O RENDERSILO COMUNE A TERZI SENZA LA NOSTRA  
 AUTORIZZAZIONE ESPLICITA. OGNI INFRAZIONE COMPORTE IL RISARCIMENTO DEI DANNI  
 SUBITI. E' FATTA RISERVA DI TUTTI I DIRITTI DERIVANTI DA BREVETTI O MODELLI

PROGETTO: 5LMHPX040--02.sch  
 NOME FILE: 5LMHPX040--02.sch  
 TIPOICO:



SELEZIONE  
 VISUALIZZAZIONE  
 ASSORBIMENTO  
 VENTILATORE  
 RIPRESA - MANDATA  
 CONSUMPTION VISUALIZATION  
 SUPPLY FAN - RETURN FAN

SA1

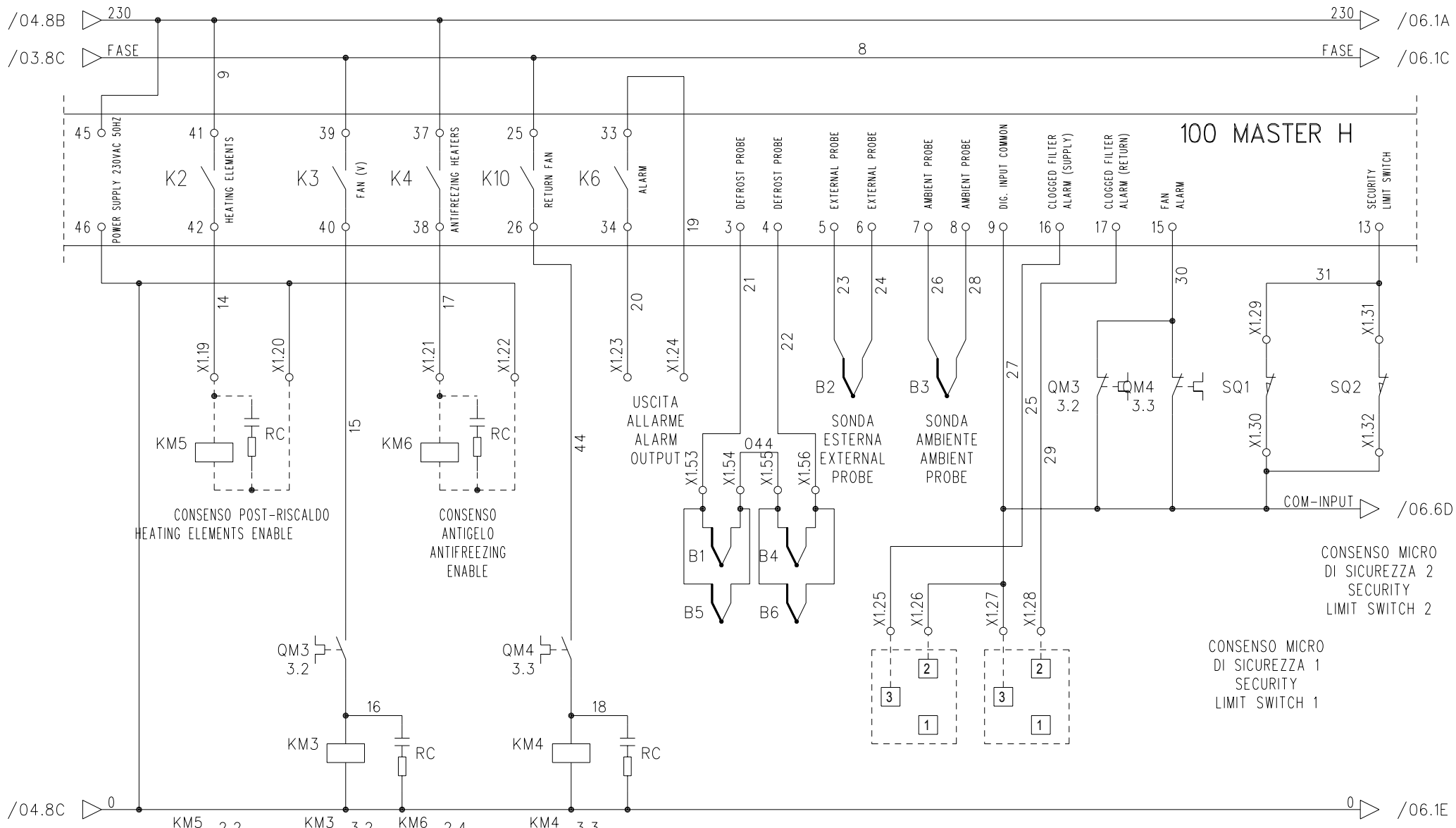
KA1  
 RELE' SPECIALE  
 CONTATTI DORATI

KA1	
NA	NC
3.4	
3.4	

REVISIONI		DATA	26/03/2009			5LMHPX040--0	=
DATA ULTIMA REVISIONE		DISEGN.	DAVIDE				+
NUMERO MODIFICHE PAGINA	103	CONTR.					
VERSIONE SABIK	Ver. 7.00	APPROV.		SOST. IL:	SOST. DA:	ORIGINE:	
						5LMHPX040--0	FOGL. 4
							5 F.S.

NON E' PERMESSO, CONSEGNARE A TERZI O RIPRODURRE QUESTO DOCUMENTO  
 NE' UTILIZZARE IL CONTENUTO O RENDERSLO COMUNE, NOTO A TERZI SENZA LA NOSTRA  
 AUTORIZZAZIONE E'SPICITA. OGNI INFRAZIONE COMPORTA IL RISARCIMENTO DEI DANNI  
 SUBITI. E' FATTA RISERVA DI TUTTI I DIRITTI DERIVANTI DA BREVETTI O MODELLI

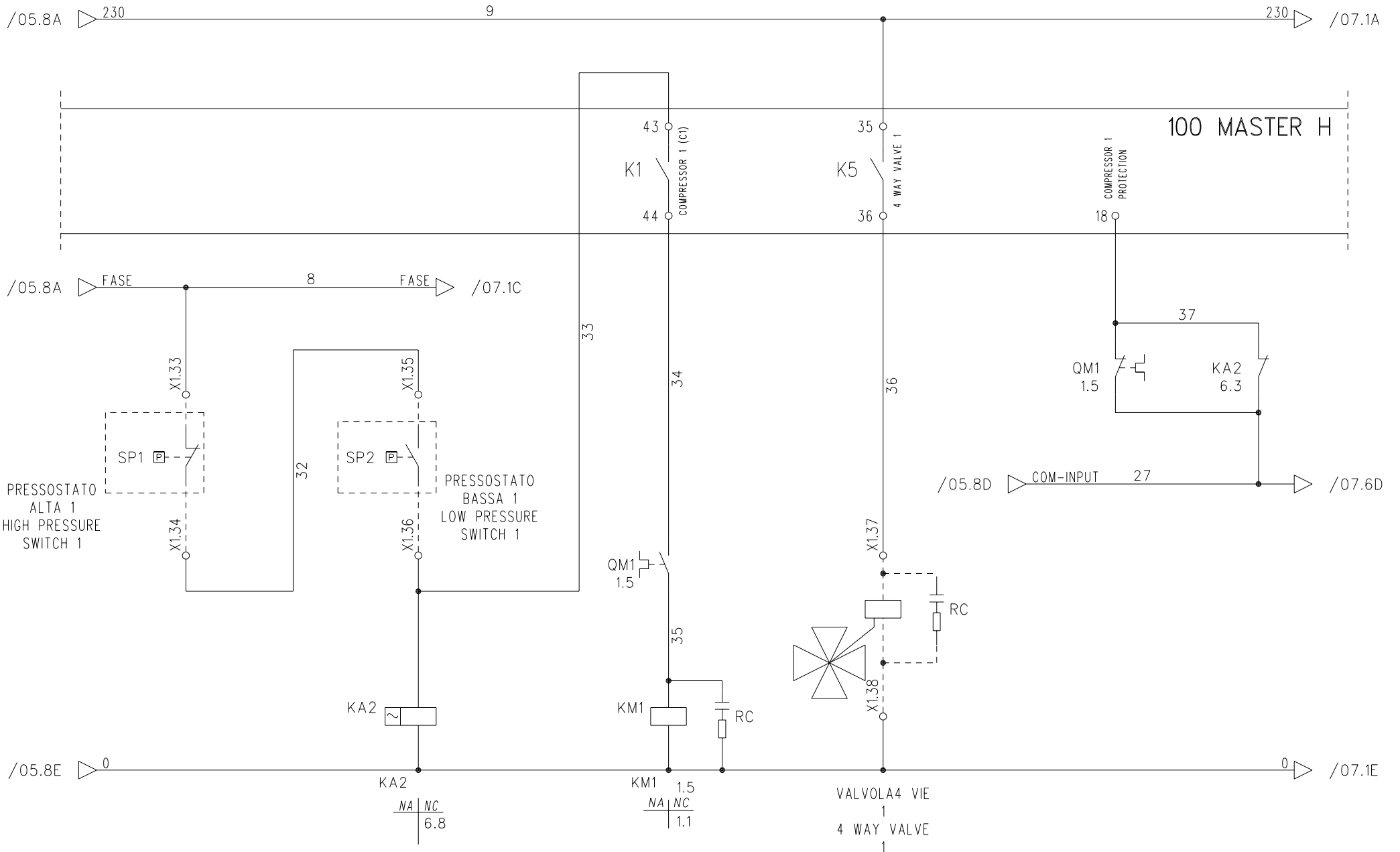
PROGETTO: 5LMHPX040--02.sch  
 NOME FILE: 5LMHPX040--02.sch  
 TIPO:



REVISIONI		DATA	26/06/2009	5LMHPX040--0		=
DATA ULTIMA REVISIONE		DISEGN.	Davide			+
NUMERO MODIFICHE PAGINA	206	CONTR.				FOGL. 5
VERSIONE SABIK	Ver. 7.00	APPROV.		SOST. IL:	SOST. DA:	ORIGINE:

NON E' PERMESSO, CONSEGNARE A TERZI O RIPRODURRE QUESTO DOCUMENTO  
 NE' UTILIZZARE IL CONTENUTO O RENDERSI COMUNIQUE NOTO A TERZI SENZA LA NOSTRA  
 AUTORIZZAZIONE ESPLICITA. OGNI INFRAZIONE COMPORTA IL RISARCIMENTO DEI DANNI  
 SUBITI. E' FATTA RISERVA DI TUTTI I DIRITTI DERIVANTI DA BREVETTI O MODELLI

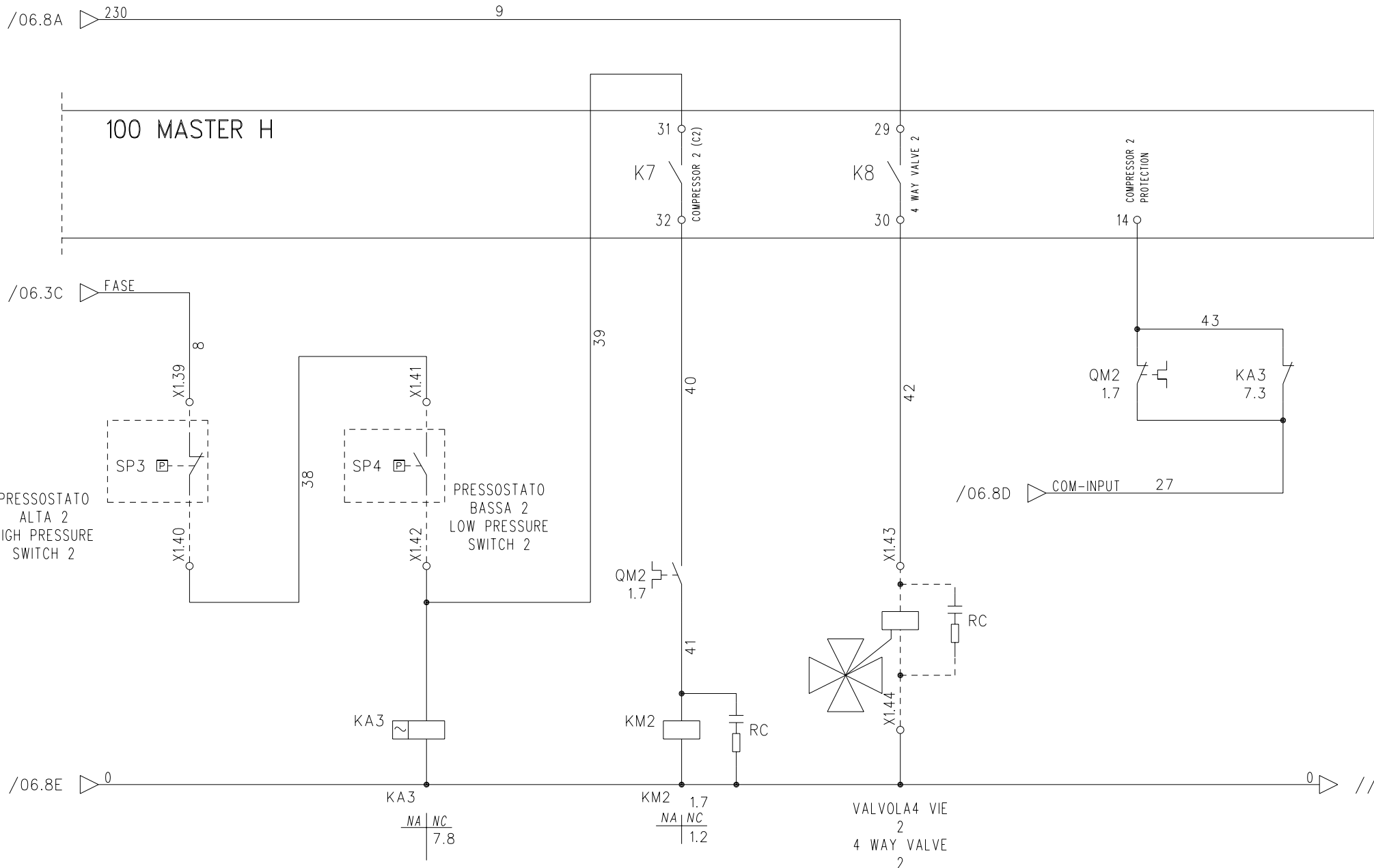
PROGETTO: 5LMHPX040--02.sch  
 NOME FILE: 5LMHPX040--02.sch  
 TIPO:



REVISIONI		DATA	26/03/2009			5LMHPX040--0	=
DATA ULTIMA REVISIONE		DISEGN.	Davide				+
NUMERO MODIFICHE PAGINA	85	CONTR.					FOGL. 6
VERSIONE SABIK	Ver. 7.00	APPROV.		SOST. IL:	SOST. DA:	ORIGINE:	5LMHPX040--0
							7 F.S.

NON E' PERMESSO, CONSEGNARE A TERZI O RIPRODURRE QUESTO DOCUMENTO  
 NE' UTILIZZARE IL CONTENUTO O RENDERSI COMUNQUE NOTO A TERZI SENZA LA NOSTRA  
 AUTORIZZAZIONE ESPLICITA. OGNI INFRAZIONE COMPORTA IL RISARCIMENTO DEI DANNI  
 SUBITI. E' FATTA RISERVA DI TUTTI I DIRITTI DERIVANTI DA BREVETTI O MODELLI

PROGETTO: 5LMHPX040--02.sch  
 NOME FILE: 5LMHPX040--02.sch  
 TIPOCO:



REVISIONI		DATA	26/03/2009		5LMHPX040--0			=
DATA ULTIMA REVISIONE		DISEGN.	Davide					+
NUMERO MODIFICHE PAGINA	93	CONTR.						FOGL. 7
VERSIONE SABIK	Ver. 7.00	APPROV.	SOST. IL:	SOST. DA:	ORIGINE:	5LMHPX040--0		8 F.S.



TABELLA CODE CAVI

UTENZA	CAVO	LUNGHEZZA FUORI QUADRO ml.	NOTE	PRESSACAVO PASSO PG	
COMPRESSORE 1	4X2,5	2		13,5	left
COMPRESSORE 2	4X2,5	2		13,5	right
VENTILATORE MANDATA	4X1,5	2,5		11	left
VENTILATORE RIPRESA	4X1,5	2,5		11	right
PRESSOSTATO ALTA 1	.	.	Installato da LMF	9	left
PRESSOSTATO BASSA 1	.	.	Installato da LMF	9	left
PRESSOSTATO ALTA 2	.	.	Installato da LMF	9	right
PRESSOSTATO BASSA 2	.	.	Installato da LMF	9	right
RES. POST-RISCALDO (PREDISPOSTO)	.	.	Installato da LMF	13,5	
RES. ANTIGELO (PREDISPOSTO)	.	.	Installato da LMF	13,5	
ALIMENTAZIONE Q.E.	.	.	Installato da LMF	.	
SONDA ESTERNA	CAVO SONDA 3,0 ml.		CONTRASSEGNARE CON COLORE BLU	9	
SONDA AMBIENTE	CAVO SONDA 3,0 ml.		CONTRASSEGNARE CON COLORE ROSSO		
SONDA SBRINAMENTO	CAVO SONDA 3,0 ml.		NON CONTRASSEGNARE		

NON E' PERMESSO CONSEGNARE A TERZI O RIPRODURRE QUESTO DOCUMENTO  
 NE' UTILIZZARE IL CONTENUTO O RENDERSI RESPONSABILI A TERZI SENZA LA NOSTRA  
 AUTORIZZAZIONE ESPLICITA. OGNI INFRAZIONE COMPORTA IL RISARCIMENTO DEI DANNI  
 SUBITI. E' FATTA RISERVA DI TUTTI I DIRITTI DERIVANTI DA BREVETTI O MODELLI

PROGETTO:  
 NOME FILE: 5LMHPX040--02.sch  
 TIPOCO:

REVISIONI								DATA	13/11/2008											5LMHPX040--0	=	
DATA ULTIMA REVISIONE								DISEGN.	Davide												+	
NUMERO MODIFICHE PAGINA	29								CONTR.													
VERSIONE SABIK	Ver. 7.00								APPROV.		SOST. IL:		SOST. DA:		ORIGINE:						5LMHPX040--0	FOGL. 8
																					X1-001 F.S.	

PROGETTO: 5LMHPX040--02.sch  
 NOME FILE:  
 TIPOCO:

NON E' PERMESSO CONSEGNARE A TERZI O RIPRODURRE QUESTO DOCUMENTO  
 NE' UTILIZZARE IL CONTENUTO O RENDERSI COMUNQUE NOTO A TERZI SENZA LA NOSTRA  
 AUTORIZZAZIONE ESPlicita. OGNI INFRAZIONE COMPORTA IL RISARCIMENTO DEI DANNI  
 SUBITI. E' FATTA RISERVA DI TUTTI I DIRITTI DERIVANTI DA BREVETTI O MODELLI

# X1

1	RESISTENZA CARTER 1	EH1	1.1
	CARTER RESISTOR 1		
2	RESISTENZA CARTER 1	EH1	1.1
	CARTER RESISTOR 1		
3	RESISTENZA CARTER 2	EH2	1.2
	CARTER RESISTOR 2		
4	RESISTENZA CARTER 2	EH2	1.2
	CARTER RESISTOR 2		
5	SERRANDA MOTORIZZATA	M1	1.3
	MOTORIZED SHUTTER		
6	SERRANDA MOTORIZZATA	M1	1.3
	MOTORIZED SHUTTER		
7	MOTOCOMPRESSORE 1	M2	1.5
	MOTORCOMPRESSOR 1		
8	MOTOCOMPRESSORE 1	M2	1.5
	MOTORCOMPRESSOR 1		
9	MOTOCOMPRESSORE 1	M2	1.6
	MOTORCOMPRESSOR 1		
10	MOTOCOMPRESSORE 2	M3	1.7
	MOTORCOMPRESSOR 2		
11	MOTOCOMPRESSORE 2	M3	1.7
	MOTORCOMPRESSOR 2		
12	MOTOCOMPRESSORE 2	M3	1.7
	MOTORCOMPRESSOR 2		
13	VENTILATORE MANDATA	EV1	3.2
	SUPPLY FAN		
14	VENTILATORE MANDATA	EV1	3.2
	SUPPLY FAN		
15	VENTILATORE MANDATA	EV1	3.2
	SUPPLY FAN		
16	VENTILATORE RIPRESA	EV2	3.3
	RETURN FAN		
17	VENTILATORE RIPRESA	EV2	3.3
	RETURN FAN		
18	VENTILATORE RIPRESA	EV2	3.3
	RETURN FAN		
19	CONSENSO POST-RISCALDO	KM5	5.2
	HEATING ELEMENTS ENABLE		
20	CONSENSO POST-RISCALDO	KM5	5.2
	HEATING ELEMENTS ENABLE		
21	CONSENSO ANTIGELO	KM6	5.3
	ANTIFREEZING ENABLE		
22	CONSENSO ANTIGELO	KM6	5.4
	ANTIFREEZING ENABLE		
23	USCITA ALLARME		5.4
	ALARM OUTPUT		
24	USCITA ALLARME		5.4
	ALARM OUTPUT		
25	ALLARME PSD MANDATA		5.6
	SUPPLY PSTD ALARM		
26	ALLARME PSD MANDATA	X1.27	5.6
	SUPPLY PSTD ALARM		
27	ALLARME PSD RIPRESA	X1.26	5.6
	RETURN PSTD ALARM		
28	ALLARME PSD RIPRESA		5.6
	RETURN PSTD ALARM		
29	CONSENSO MICRO DI SICUREZZA 1	S01	5.8
	SECURITY LIMIT SWITCH 1		
30	CONSENSO MICRO DI SICUREZZA 1	S01	5.8
	SECURITY LIMIT SWITCH 1		

REVISIONI	DATA
1	24/11/2009
2	
3	
4	
5	
6	
7	
8	

DATA ULTIMA REVISIONE	DISEGN.	Ver. 7.00	SOST. IL:	SOST. DA:	ORIGINE:
	DAVIDE				
NUMERO MODIFICHE PAGINA	CONTR.	6			
VERSIONE SABIK	APPROV.				

### RIEPILOGO MORSETTI TERMINAL BOARD SUMMARY

5LMHPX040--0		=
		+
5LMHPX040--0	FOGL. X1-001	X1-002 F.S.

PROGETTO:  
 NOME FILE: 5LMHPX040--02.sch  
 TIPOCO:

NON E' PERMESSO CONSERVARE A TERZI O RIPRODURRE QUESTO DOCUMENTO  
 NE' UTILIZZARE IL CONTENUTO O RENDERSLO COMUNE, NOTO A TERZI SENZA LA NOSTRA  
 AUTORIZZAZIONE ESPLICITA. OGNI INFRAZIONE COMPORTA IL RISARCIMENTO DEI DANNI  
 SUBITI. E' FATTA RISERVA DI TUTTI I DIRITTI DERIVANTI DA BREVETTI O MODELLI

# X1

31	5.8	CONSENSO MICRO DI SICUREZZA 2	SQ2
		SECURITY LIMIT SWITCH 2	
32	5.8	CONSENSO MICRO DI SICUREZZA 2	SQ2
		SECURITY LIMIT SWITCH 2	
33	6.2	PRESSOSTATO ALTA 1	SP1
		HIGH PRESSURE SWITCH 1	
34	6.2	PRESSOSTATO ALTA 1	SP1
		HIGH PRESSURE SWITCH 1	
35	6.3	PRESSOSTATO BASSA 1	SP2
		LOW PRESSURE SWITCH 1	
36	6.3	PRESSOSTATO BASSA 1	SP2
		LOW PRESSURE SWITCH 1	
37	6.6	VALVOLA 4 VIE 1	
		4 WAY VALVE 1	
38	6.6	VALVOLA 4 VIE 1	
		4 WAY VALVE 1	
39	7.2	PRESSOSTATO ALTA 2	SP3
		HIGH PRESSURE SWITCH 2	
40	7.2	PRESSOSTATO ALTA 2	SP3
		HIGH PRESSURE SWITCH 2	
41	7.3	PRESSOSTATO BASSA 2	SP4
		LOW PRESSURE SWITCH 2	
42	7.3	PRESSOSTATO BASSA 2	SP4
		LOW PRESSURE SWITCH 2	
43	7.6	VALVOLA 4 VIE 2	
		4 WAY VALVE 2	
44	7.6	VALVOLA 4 VIE 2	
		4 WAY VALVE 2	
45	2.2	RESISTENZE POST-RISCALDO (PREDISPOSTO)	EH3
		HEATING ELEMENTS (PREDISPOSITION)	
46	2.2	RESISTENZE POST-RISCALDO (PREDISPOSTO)	EH3
		HEATING ELEMENTS (PREDISPOSITION)	
47	2.2	RESISTENZE POST-RISCALDO (PREDISPOSTO)	EH3
		HEATING ELEMENTS (PREDISPOSITION)	
48	2.3	RESISTENZE POST-RISCALDO (PREDISPOSTO)	EH3
		HEATING ELEMENTS (PREDISPOSITION)	
49	2.4	RESISTENZE ANTIGELO (PREDISPOSTO)	EH4
		ANTIFREEZING HEATERS (PREDISPOSITION)	
50	2.4	RESISTENZE ANTIGELO (PREDISPOSTO)	EH4
		ANTIFREEZING HEATERS (PREDISPOSITION)	
51	2.4	RESISTENZE ANTIGELO (PREDISPOSTO)	EH4
		ANTIFREEZING HEATERS (PREDISPOSITION)	
52	2.5	RESISTENZE ANTIGELO (PREDISPOSTO)	EH4
		ANTIFREEZING HEATERS (PREDISPOSITION)	
53	5.5	SONDA SBRINAMENTO	B1
		DEFROST PROBE	
54	5.5	SONDA SBRINAMENTO	B1
		DEFROST PROBE	
55	5.5	SONDA SBRINAMENTO	B4
		DEFROST PROBE	
56	5.5	SONDA SBRINAMENTO	B4
		DEFROST PROBE	

REVISIONI		DATA	24/11/2009			RIEPILOGO MORSETTI		5LMHPX040--0	=
DATA ULTIMA REVISIONE		DISEGN.	Davide			TERMINAL BOARD SUMMARY			+
NUMERO MODIFICHE PAGINA	6	CONTR.							
VERSIONE SABIK	Ver. 7.00	APPROV.		SOST. IL:	SOST. DA:	ORIGINE:		5LMHPX040--0	FOGL. X1-002
								F.S.	