


COPYING OF THIS DOCUMENT, AND GIVING IT TO OTHERS AND THE USE OR COMMUNICATION OF THE CONTENTS THEREOF, ARE FORBIDDEN WITHOUT EXPRESS AUTHORITY. OFFENDERS ARE LIABLE TO THE PAYMENT OF DAMAGES. ALL RIGHTS ARE RESERVED IN THE EVENT OF THE GRANT OF A PATENT OF THE REGISTRATION OF A UTILITY MODEL OR DESIGN

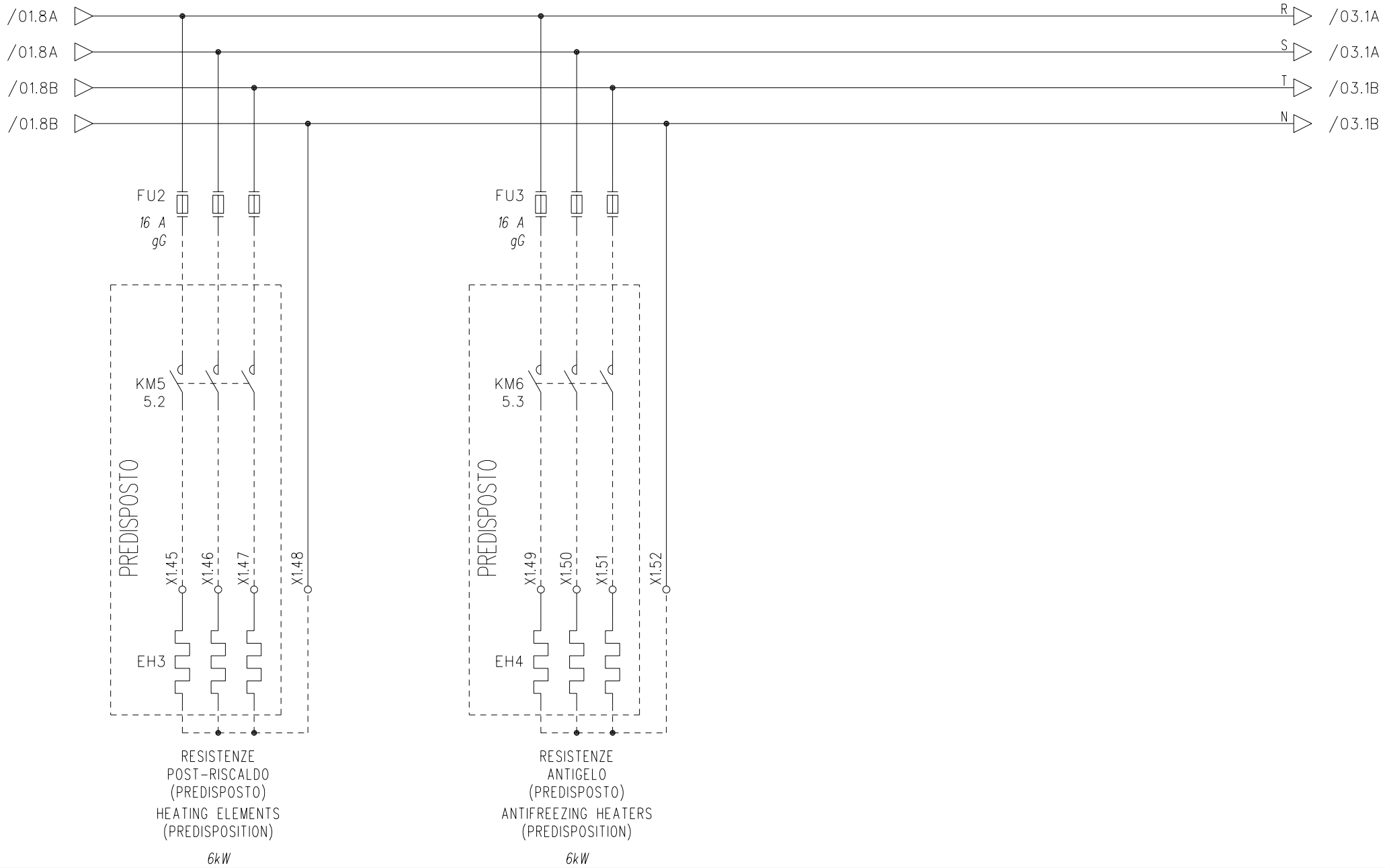
# Ordercode: 5LMHPX020--0

DESIGN TYPE				DEFAULT VOLTAGE	400Vac	STANDARD	ENCLOSURE	
SERIE				3009061645	CONTROLS VOLTAGE	230Vac	+ =	
ORDER CODE				5LMHPX020--0				
CUSTOMER								
DESIGNED WITH CAD/GAE SYSTEM				Sabik 7				
								
				HPX020 ELECTRIC BOARD CONTROLLER - TREEPHASE FANS 1.5 KW MAX. - TREEPHASE COMPRESSOR 3.7KW - PHASE SEQUENCE CHECK RELAY				
				DATE	SIGNAT.			
				COMM.	24/11/2009			
				CHECK.	24/11/2009			
				APPROV.	24/11/2009			
02	AGG. SONDE SBRIN.	11/05/09	DAVIDE					SHEET
01	DIVISO CONS. VENT.	26/03/09	DAVIDE					0
00	EMISSIONE	03/02/09	DAVIDE					T.S. 10
REV.	REVISION DESCRIPTION	DATE	COMMISS.	SUB. FOR:	SUBST.:		ORIGIN:	



NON E' PERMESSO, CONSEGNARE A TERZI O RIPRODURRE QUESTO DOCUMENTO  
 NE' UTILIZZARE IL CONTENUTO O RENDERSI COMUNI, NOTO A TERZI SENZA LA NOSTRA  
 AUTORIZZAZIONE ESPLICITA. OGNI INFRAZIONE COMPORTA IL RISARCIMENTO DEI DANNI  
 SUBITI. E' FATTA RISERVA DI TUTTI I DIRITTI DERIVANTI DA BREVETTI O MODELLI

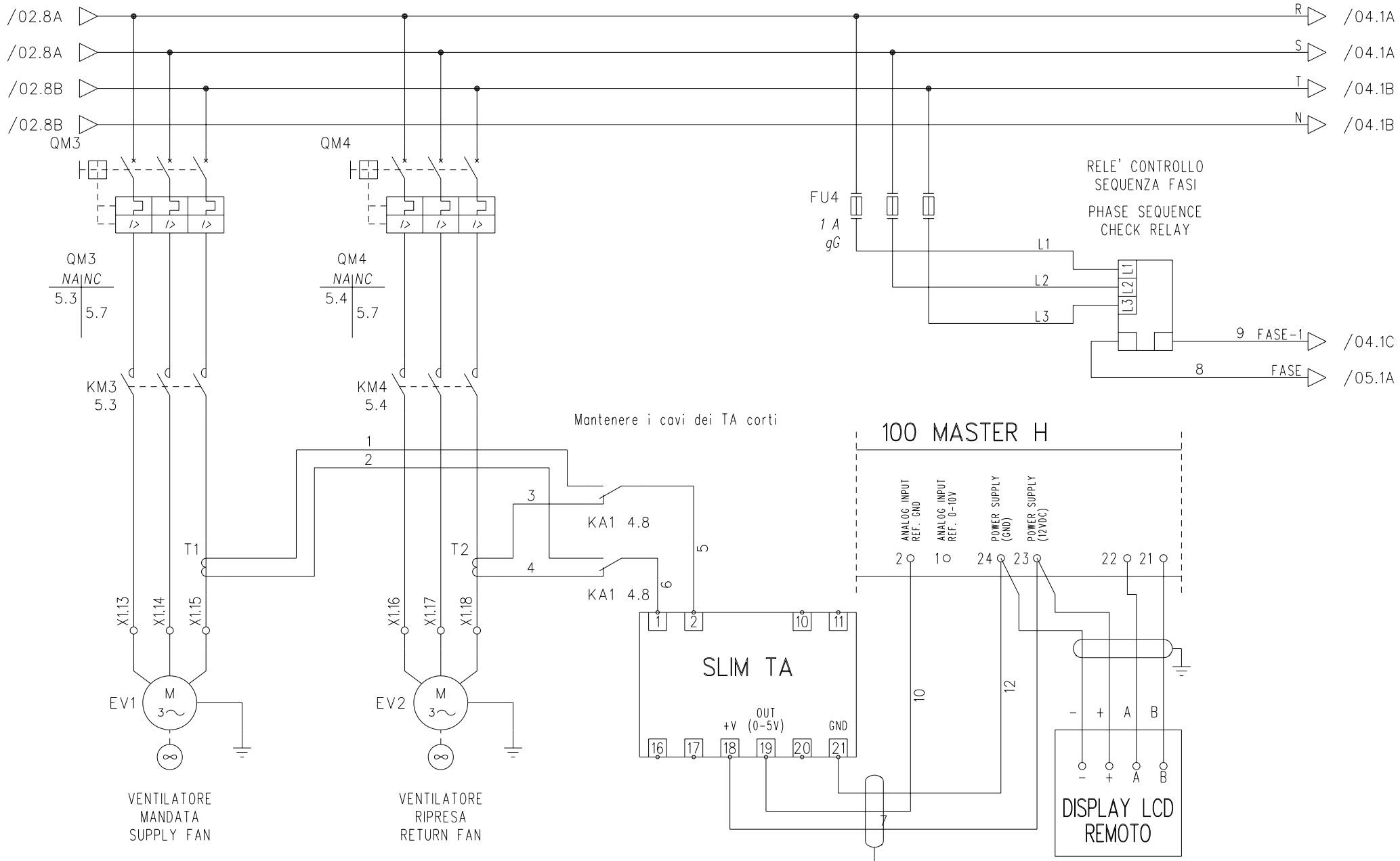
PROGETTO: 5LMHPX020--02.sch  
 NOME FILE: 5LMHPX020--02.sch  
 TIPO:



REVISIONI		DATA	11/05/2009	5LMHPX020--0		=
DATA ULTIMA REVISIONE		DISEGN.	Davide			+
NUMERO MODIFICHE PAGINA	108	CONTR.				FOGL. 2
VERSIONE SABIK	Ver. 7.00	APPROV.		SOST. IL:	SOST. DA:	ORIGINE:
			5LMHPX020--0		FOGL. 2	
			5LMHPX020--0		3 F.S.	

NON E' PERMESSO CONSEGNARE A TERZI O RIPRODURRE QUESTO DOCUMENTO  
 NE' UTILIZZARE IL CONTENUTO O RENDERSI COMUNI. NOTO A TERZI SENZA LA NOSTRA  
 AUTORIZZAZIONE ESPLICITA. OGNI INFRAZIONE COMPORTE IL RISARCIMENTO DEI DANNI  
 SUBITI. E' FATTA RISERVA DI TUTTI I DIRITTI DERIVANTI DA BREVETTI O MODELLI

PROGETTO: 5LMHPX020--02.sch  
 NOME FILE: 5LMHPX020--02.sch  
 TIPO:



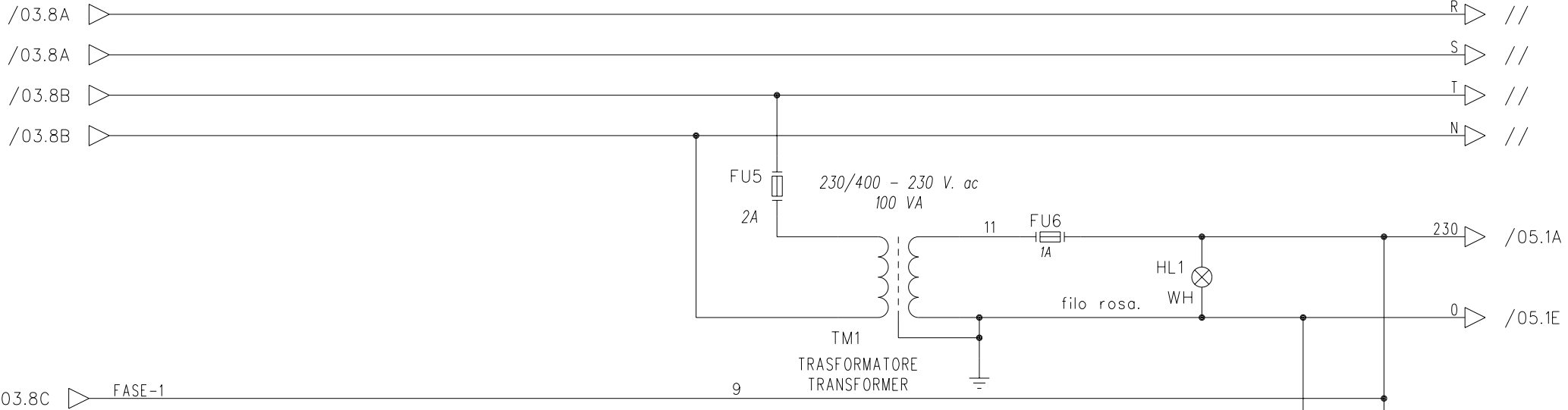
Mantenere i cavi dei TA corti

100 MASTER H

REVISIONI		DATA	11/05/2009			5LMHPX020--0	=
DATA ULTIMA REVISIONE		DISEGN.	Davide				+
NUMERO MODIFICHE PAGINA	121	CONTR.					FOGL. 3
VERSIONE SABIK	Ver. 7.00	APPROV.		SOST. IL:	SOST. DA:	ORIGINE:	5LMHPX020--0

NON E' PERMESSO, CONSEGNARE A TERZI O RIPRODURRE QUESTO DOCUMENTO  
 NE' UTILIZZARE IL CONTENUTO O RENDERSLO COMUNE A TERZI SENZA LA NOSTRA  
 AUTORIZZAZIONE ESPLICITA. OGNI INFRAZIONE COMPORTA IL RISARCIMENTO DEI DANNI  
 SUBITI. E' FATTA RISERVA DI TUTTI I DIRITTI DERIVANTI DA BREVETTI O MODELLI

PROGETTO: 5LMHPX020--02.sch  
 NOME FILE: 5LMHPX020--02.sch  
 TIPO:



SELEZIONE  
 VISUALIZZAZIONE  
 ASSORBIMENTO  
 VENTILATORE  
 RIPRESA - MANDATA  
 CONSUMPTION VISUALIZATION  
 SUPPLY FAN - RETURN FAN

SA1

KA1  
 RELE' SPECIALE  
 CONTATTI DORATI

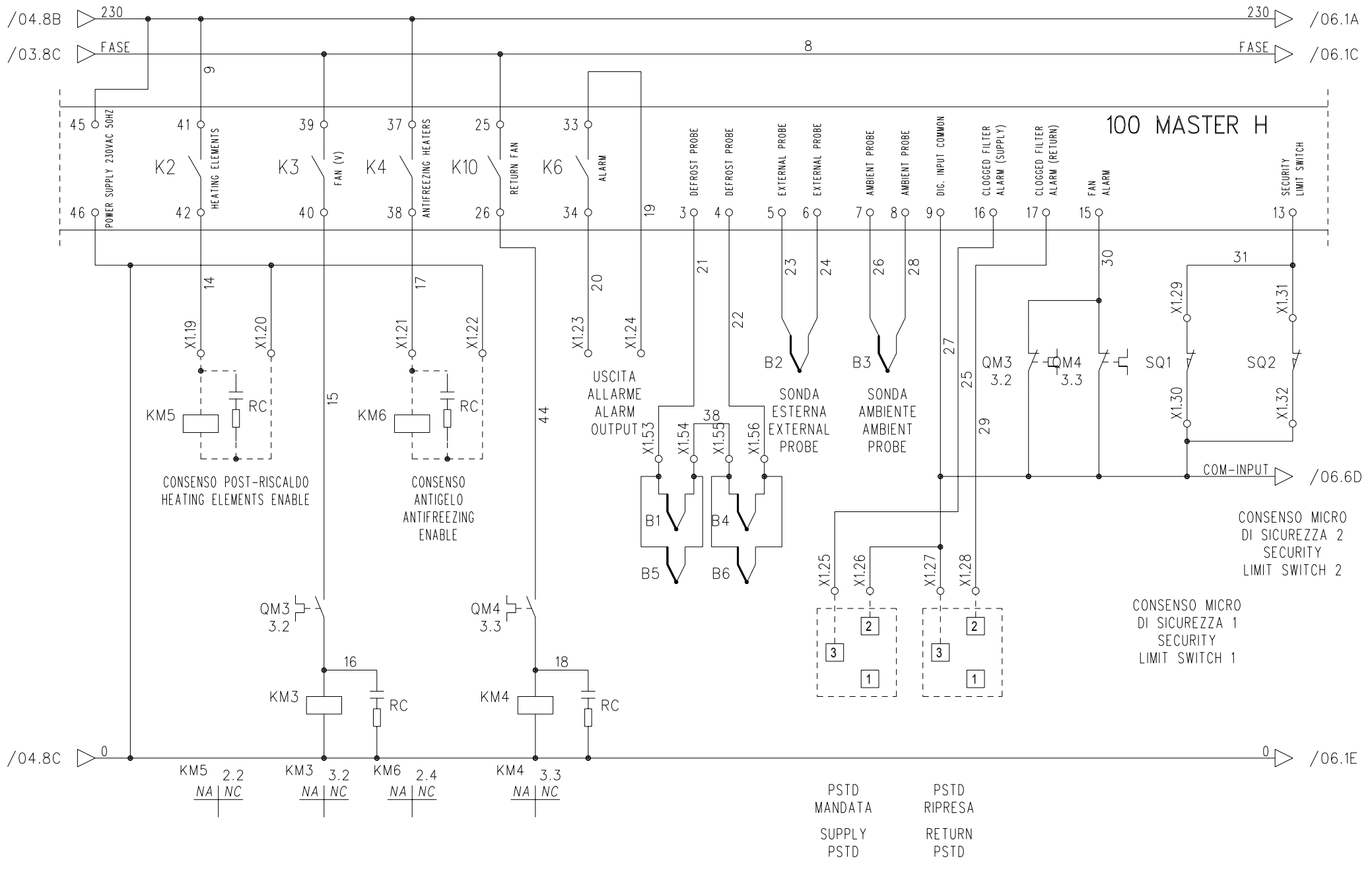
KA1

NA	NC
3.4	
3.4	

REVISIONI		DATA	13/11/2008			5LMHPX020--0		=
DATA ULTIMA REVISIONE		DISEGN.	Davide					+
NUMERO MODIFICHE PAGINA	103	CONTR.						FOGL. 4
VERSIONE SABIK	Ver. 7.00	APPROV.		SOST. IL:	SOST. DA:	ORIGINE:	5LMHPX020--0	5 F.S.

NON E' PERMESSO, CONSEGNARE A TERZI O RIPRODURRE QUESTO DOCUMENTO.  
 NE' UTILIZZARE IL CONTENUTO O RENDERSI RESPONSABILI, A TERZI SENZA LA NOSTRA  
 AUTORIZZAZIONE E'SPICITA. OGNI INFRAZIONE COMPORTA IL RISARCIMENTO DEI DANNI  
 SUBITI. E' FATTA RISERVA DI TUTTI I DIRITTI DERIVANTI DA BREVETTI O MODELLI

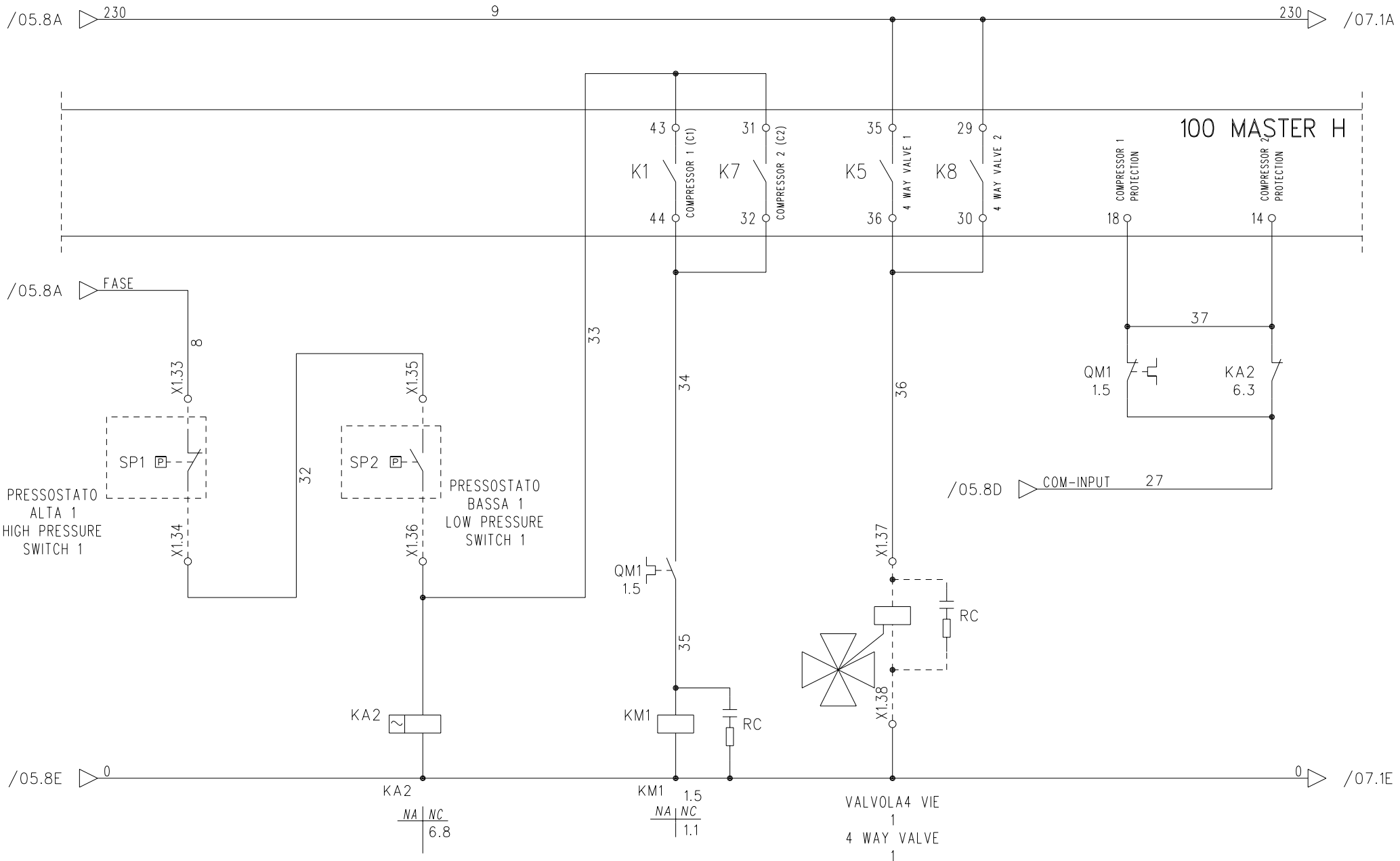
PROGETTO: 5LMHPX020--02.sch  
 NOME FILE: 5LMHPX020--02.sch  
 TIPO: SCHEMA



REVISIONI		DATA	11/05/2009	5LMHPX020--0		
DATA ULTIMA REVISIONE		DISEGN.	Davide			
NUMERO MODIFICHE PAGINA	208	CONTR.				FoGL. 5
VERSIONE SABIK	Ver. 7.00	APPROV.		SOST. IL:	SOST. DA:	ORIGINE:
						5LMHPX020--0
						6 F.S.

NON E' PERMESSO, CONSEGNARE A TERZI O RIPRODURRE QUESTO DOCUMENTO  
 NE' UTILIZZARE IL CONTENUTO O RENDERSI COMUNIQUE NOTO A TERZI SENZA LA NOSTRA  
 AUTORIZZAZIONE ESPLICITA. OGNI INFRAZIONE COMPORTA IL RISARCIMENTO DEI DANNI  
 SUBITI. E' FATTA RISERVA DI TUTTI I DIRITTI DERIVANTI DA BREVETTI O MODELLI

PROGETTO: 5LMHPX020--02.sch  
 NOME FILE:  
 TIPOCO:



REVISIONI		DATA	13/11/2008			5LMHPX020--0	=
DATA ULTIMA REVISIONE		DISEGN.	Davide				+
NUMERO MODIFICHE PAGINA	90	CONTR.					FOGL. 6
VERSIONE SABIK	Ver. 7.00	APPROV.		SOST. IL:	SOST. DA:	ORIGINE:	5LMHPX020--0
							7 F.S.





PROGETTO: 5LMHPX020--02.sch  
 NOME FILE: 5LMHPX020--02.sch  
 TIPOCO:

NON E' PERMESSO CONSERVARE A TERZI O RIPRODURRE QUESTO DOCUMENTO  
 NE' UTILIZZARE IL CONTENUTO O RENDERSI COMUNQUE NOTO A TERZI SENZA LA NOSTRA  
 AUTORIZZAZIONE ESPLICITA. OGNI INFRAZIONE COMPORTA IL RISARCIMENTO DEI DANNI  
 SUBITI. E' FATTA RISERVA DI TUTTI I DIRITTI DERIVANTI DA BREVETTI O MODELLI

X1

1	RESISTENZA CARTER 1	EH1	1.2
	CARTER RESISTOR 1		
2	RESISTENZA CARTER 1	EH1	1.2
	CARTER RESISTOR 1		
5	SERRANDA MOTORIZZATA	M1	1.3
	MOTORIZED SHUTTER		
6	SERRANDA MOTORIZZATA	M1	1.3
	MOTORIZED SHUTTER		
7	MOTOCOMPRESSORE 1	M2	1.5
	MOTORCOMPRESSOR 1		
8	MOTOCOMPRESSORE 1	M2	1.5
	MOTORCOMPRESSOR 1		
9	MOTOCOMPRESSORE 1	M2	1.6
	MOTORCOMPRESSOR 1		
13	VENTILATORE MANDATA	EV1	3.2
	SUPPLY FAN		
14	VENTILATORE MANDATA	EV1	3.2
	SUPPLY FAN		
15	VENTILATORE MANDATA	EV1	3.2
	SUPPLY FAN		
16	VENTILATORE RIPRESA	EV2	3.3
	RETURN FAN		
17	VENTILATORE RIPRESA	EV2	3.3
	RETURN FAN		
18	VENTILATORE RIPRESA	EV2	3.3
	RETURN FAN		
19	CONSENSO POST-RISCALDO	KM5	5.2
	HEATING ELEMENTS ENABLE		
20	CONSENSO POST-RISCALDO	KM5	5.2
	HEATING ELEMENTS ENABLE		
21	CONSENSO ANTIGELO	KM6	5.3
	ANTIFREEZING ENABLE		
22	CONSENSO ANTIGELO	KM6	5.4
	ANTIFREEZING ENABLE		
23	USCITA ALLARME		5.4
	ALARM OUTPUT		
24	USCITA ALLARME		5.4
	ALARM OUTPUT		
25	ALLARME PSTD MANDATA		5.6
	SUPPLY PSTD ALARM		
26	ALLARME PSTD MANDATA	X1.27	5.6
	SUPPLY PSTD ALARM		
27	ALLARME PSTD RIPRESA	X1.26	5.6
	RETURN PSTD ALARM		
28	ALLARME PSTD RIPRESA		5.6
	RETURN PSTD ALARM		
29	CONSENSO MICRO DI SICUREZZA 1	S01	5.8
	SECURITY LIMIT SWITCH 1		
30	CONSENSO MICRO DI SICUREZZA 1	S01	5.8
	SECURITY LIMIT SWITCH 1		
31	CONSENSO MICRO DI SICUREZZA 2	S02	5.8
	SECURITY LIMIT SWITCH 2		
32	CONSENSO MICRO DI SICUREZZA 2	S02	5.8
	SECURITY LIMIT SWITCH 2		
33	PRESSOSTATO ALTA 1	SP1	6.2
	HIGH PRESSURE SWITCH 1		
34	PRESSOSTATO ALTA 1	SP1	6.2
	HIGH PRESSURE SWITCH 1		
35	PRESSOSTATO BASSA 1	SP2	6.3
	LOW PRESSURE SWITCH 1		

REVISIONI		DATA	24/11/2009	RIEPILOGO MORSETTI		5LMHPX020--0	=
DATA ULTIMA REVISIONE		DISEGN.	Davide	TERMINAL BOARD SUMMARY			+
NUMERO MODIFICHE PAGINA	9	CONTR.					
VERSIONE SABIK	Ver. 7.00	APPROV.		SOST. IL:	SOST. DA:	ORIGINE:	
						5LMHPX020--0	F0GL. X1-001
							X1-002 F.S.

